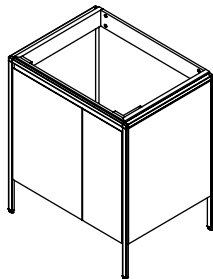


Installation and Care Guide
Guide d'installation et d'entretien
Guía de instalación y cuidado

Vanity
Meuble
Tocador

K-2529



M product numbers are for Mexico (i.e. K-12345M)
Los números de productos seguidos de M
corresponden a México (Ej. K-12345M)

USA/Canada: 1-800-4KOHLER

México: 001-800-456-4537

kohler.com

THE BOLD LOOK
OF **KOHLER**®

1106944-2-A

©2009 Kohler Co.

Thank You For Choosing Kohler Company

Thank you for choosing Kohler Co. Your Kohler Co. product reflects the true passion for design, craftsmanship, artistry, and innovation Kohler Co. stands for. We are confident its dependability and beauty will surpass your highest expectations, satisfying you for years to come.

All the information in this guide is based upon the latest product information available at the time of publication. At Kohler Co. we strive to fulfill our mission of improving the level of gracious living for each person who is touched by our products and services. We reserve the right to make changes in product characteristics, packaging, or availability at any time without notice.

Please take a few minutes to review this guide. If you encounter any installation or performance problems, please call 1-800-4-KOHLER (1-800-456-4537) from within the USA and Canada, or 001-800-456-4537 from within Mexico.

Merci d'avoir choisi la compagnie Kohler

Merci d'avoir choisi Kohler Co. Vos produits Kohler Co. sont l'expression d'une vraie passion pour la conception, le travail soigné, le caractère artistique et l'innovation représentés par Kohler Co. Nous sommes confiants que sa fiabilité et beauté surpasseront vos exigences les plus élevées, vous satisfaisant pendant les années à venir.

Toutes les informations incluses dans ce guide correspondent aux toutes dernières informations disponibles au moment de la publication. Chez Kohler Co, nous aspirons à remplir notre mission d'améliorer le niveau d'un mode de vie agréable pour chaque personne affectée par nos produits et services. Nous nous réservons le droit d'apporter des modifications aux caractéristiques, aux emballages et à la disponibilité des produits à tout moment, et ce sans préavis.

Veillez prendre s'il vous plaît quelques minutes pour étudier ce guide. En cas de problème d'installation ou de fonctionnement, appeler le 1-800-4-KOHLER (1-800-456-4537) aux É.U. et au Canada, ou le 001-800-456-4537 au Mexique.

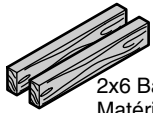
Gracias por elegir los productos Kohler

Gracias por elegir los productos de Kohler Co. Su producto de Kohler Co. refleja la verdadera pasión por el diseño, la mano de obra, la artesanía y la innovación que forman parte de Kohler Co. Estamos seguros que su confiabilidad y belleza excederán sus más altas expectativas, dándole satisfacción por años.

Toda la información que aparece en la guía está basada en la información más reciente disponible al momento de publicación. En Kohler Co. os esforzamos por alcanzar nuestra misión de mejorar el nivel del buen vivir de quienes disfrutan de nuestros productos y servicios. Nos reservamos el derecho de efectuar cambios en las características, embalaje o disponibilidad del producto en cualquier momento, sin previo aviso.

Dedique unos minutos para leer esta guía. Si tiene algún problema de instalación o funcionamiento, llámenos al 1-800-4-KOHLER (1-800-456-4537) desde los EE.UU. y Canadá, ó 001-800-456-4537 desde México.

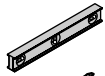
Tools/Outils/Herramientas



2x6 Backing Material
Matériau de renfort 2x6
Listones de refuerzo 2x6



Rubber Mallet
Maillet en caoutchouc
Mazo de goma



Plus/Plus/Más:

- Lag Bolts
Tire-fond
Pernos de fijación
- Framing Nails
Clous de cadrage
Clavos para estructuras de madera
- Finishing Nails and Screws
Clous de finition et vis
Clavos de acabado y tornillos
- Siliconized Acrylic Caulk
Mastic à l'acrylique siliconée
Sellador acrílico siliconado

Before You Begin



WARNING: Risk of property damage. Do not modify the vanity in any way. Doing so will compromise the structural stability of the vanity and may cause property damage.



WARNING: Risk of property damage. Select 250 lb (113.4 kg) load bearing lag bolts with a length that can safely clear any obstacles in the wall. Calculate the proper length of the lag bolts by adding the following: 1-1/2" (3.8 cm) backing material + wall board thickness + back rail thickness.

NOTICE: Siliconized acrylic caulk **must** be used to secure the lavatory to the vanity. Do not use 100% silicone sealant, which will damage the finish of the vanity.

- Observe all local plumbing and building codes.
- Two people should install this product.
- Kohler Co. reserves the right to make revisions in the design of products without notice, as specified in the Price Book.

Avant de commencer



AVERTISSEMENT: Risque d'endommagement du matériel. Ne pas modifier le meuble de quelque manière que ce soit. Ceci compromettrait la stabilité du meuble de toilette et pourrait causer des dommages matériels.



AVERTISSEMENT: Risque d'endommagement du matériel. Sélectionner des tire-fonds à capacité de charge de 250 lbs (113,40 kg) avec une longueur pouvant dégager tout obstacle dans le mur en toute sécurité. Calculer la longueur appropriée des tire-fonds en rajoutant ce qui suit: matériau de renfort de 1-1/2" (3,8 cm) + épaisseur de panneau mural + épaisseur de barre arrière.

NOTICE: Mastic à l'acrylique siliconée **doit** être utilisé pour sécuriser le lavabo au meuble. Ne pas utiliser du mastic à la silicone à 100%, cela endommagera la finition du meuble.

- Respecter tous les codes de plomberie et de bâtiment locaux.
- Deux personnes doivent installer ce produit.
- Kohler se réserve le droit d'apporter des modifications à la conception de ses produits sans préavis comme cela est indiqué dans le catalogue des prix.

Antes de comenzar



ADVERTENCIA: Riesgo de daños a la propiedad. No modifique el tocador en ninguna manera. Si lo hace, reducirá la estabilidad estructural del tocador y podría causar daños materiales.

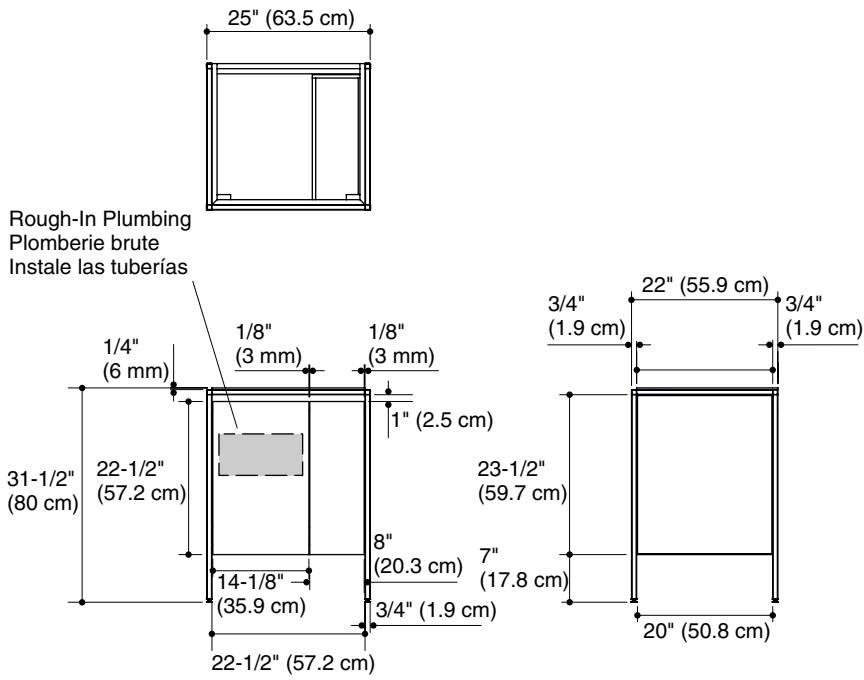


ADVERTENCIA: Riesgo de daños a la propiedad. Seleccione pernos de fijación que soporten una carga de 250 lb (113,4 kg) cuya longitud, con seguridad, no interfiera con los obstáculos que pueda haber en la pared. Calcule la longitud correcta de los pernos de fijación sumando lo siguiente: Material de refuerzo de 1-1/2" (3,8 cm) + espesor del panel de pared + espesor del riel posterior.

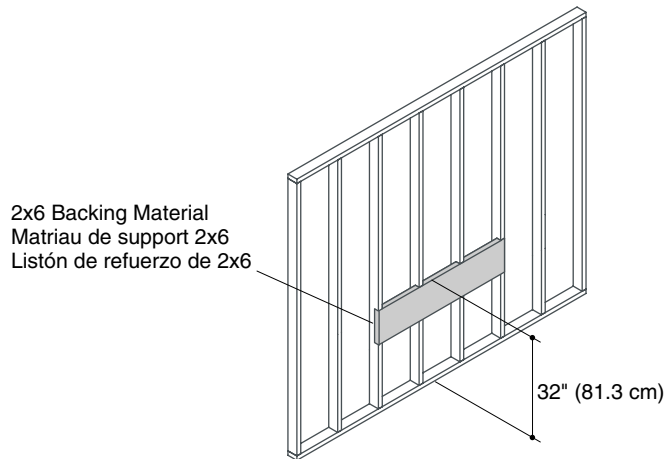
AVISO: El sellador acrílico siliconado **se debe** utilizar para fijar el lavabo al tocador. No utilice sellador 100% de silicona porque dañará el acabado del tocador.

- Cumpla con todos los códigos locales de plomería y construcción.
- Dos personas deben instalar este producto.
- Kohler Co. se reserva el derecho de modificar el diseño de los productos sin previo aviso, tal como se especifica en la lista de precios.

Roughing-In/Plan de raccordement/Diagrama de instalación



1. Prepare Site



NOTE: To properly secure the vanity, the top of the required 2x6 backing material must be 32" (81.3 cm) from the floor.

- Measure and mark 32" (81.3 cm) up from the floor. This will be the height from the floor to the top of the 2x6 backing material.
- Front-notch the studs 1-1/2" (3.8 cm) to ensure the 2x6 backing material is flush against the studs.
- Secure the 2x6 backing material to the studs with framing nails.
- Rough in the water supply and drain lines into the rough-in plumbing area of the vanity. Refer to the vanity and lavatory "Roughing-In" section for proper placement.

NOTICE: To ensure proper alignment of the lavatory, drawer, and door: The finished wall must be straight and plumb. The floor must be flat and perpendicular to the finished wall.

- Complete the finished wall. Make sure the finished wall is straight and plumb, and the floor is flat and perpendicular to the finished wall.

NOTICE: Do not install any moldings that may inhibit the vanity from being flush against the finished wall.

Préparer le site

REMARQUE: Pour bien fixer le meuble de toilette, le dessus du matériel de renfort 2x6 requis doit se trouver à 32" (81,3 cm) du plancher.

- Mesurer et marquer 32" (81,3 cm) vers le haut à partir du sol. Ceci sera la hauteur entre le plancher et le dessus du matériau de renfort 2x6.
- Encocher les montants à l'avant de 1-1/2" (3,8 cm) afin d'assurer que le matériel de renfort 2x6 soit à ras contre les montants.
- Sécuriser le matériau de renfort 2x6 aux montants avec des clous de cadrage.
- Raccorder l'alimentation d'eau et les conduites de drain dans la zone de plomberie du raccordement du meuble. Se référer à la section « Plan de raccordement » du meuble et du lavabo pour la mise en place correcte.

Préparer le site (cont.)

NOTICE: Pour assurer un alignement correct du lavabo, du tiroir et de la porte : Le mur fini doit être droit et d'aplomb. Le plancher doit être plat et perpendiculaire au mur fini.

- Terminer le mur fini. S'assurer que le mur fini soit droit et d'aplomb, que le sol soit plat et perpendiculaire au mur fini.

NOTICE: N'installer aucun moulage risquant de prévenir le meuble d'être nivelé contre le mur fini.

Prepare el sitio

NOTA: Para fijar bien el tocador, la parte superior del refuerzo de 2x6 necesario debe estar a 32" (81,3 cm) del piso.

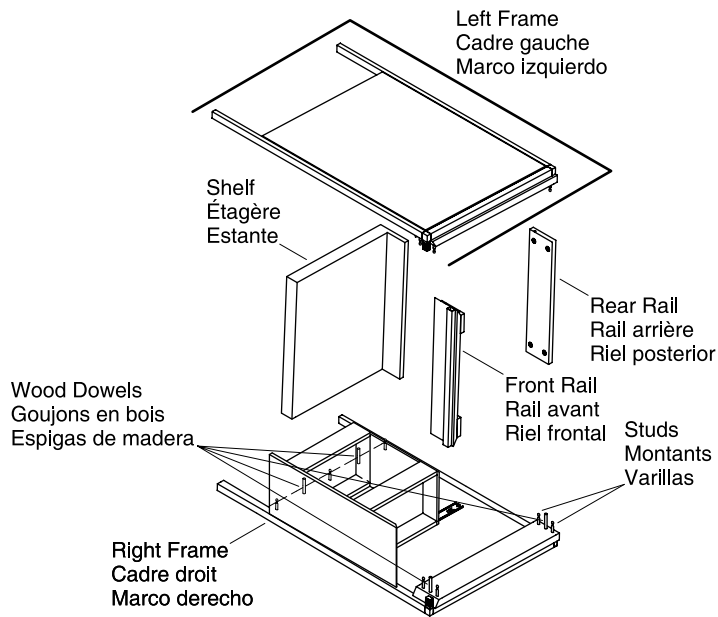
- Mida y marque hacia arriba 32" (81,3 cm) desde el piso. Ésta será la altura desde el piso hasta la parte superior del refuerzo de 2x6.
- Haga muescas en el frente de los postes espaciadas a 1-1/2" (3,8 cm) para asegurar que el material de refuerzo esté al ras con los postes.
- Asegure el refuerzo de 2x6 a los postes con clavos para estructuras de madera.
- Instale las tuberías de agua y las líneas de desagüe en el área para la plomería del tocador. Consulte la sección "Diagrama de Instalación" del tocador y lavabo para colocarlos correctamente.

AVISO: Para asegurar la alineación correcta del lavabo, el cajón y la puerta: La pared acabada debe quedar recta y aplomo. El piso debe estar plano y perpendicular a la pared acabada.

- Termine la pared acabada. Asegúrese de que la pared acabada esté recta y a plomo, y que el piso esté plano y perpendicular a la pared acabada.

AVISO: No instale molduras que puedan impedir que el tocador quede al ras con la pared acabada.

2. Assemble



NOTE: Slight pressure might be needed to assemble the components.

Assemble Right Frame

- Lay the right frame with attached drawer on a protective surface with the red interior facing up.
- Place seven (7) studs into the inserts, as shown.
- Insert four (4) wood dowels into the dowel holes.
- Align the holes of the shelf with the studs and dowels of the frame, then insert the shelf into the frame.
- Align and insert the front rail and rear rail onto the frame.

Complete Assembly

- Place seven (7) studs into the inserts of the left frame.
- Insert four (4) wood dowels into the shelf assembly dowel holes.
- Align and insert the left frame into the shelf assembly.

Assembler

REMARQUE: Une légère pression sera peut-être nécessaire pour assembler les composants.

Assembler le cadre droit

- Poser le cadre droit muni du tiroir sur une surface de protection avec l'intérieur rouge tourné vers le haut.
- Placer sept (7) tiges dans les inserts, tel qu'illustré.
- Insérer quatre (4) goujons en bois dans les trous pour goujons.
- Aligner les trous de l'étagère sur les tiges et les goujons du cadre, puis insérer l'étagère dans le cadre.
- Aligner et insérer le rail avant et le rail arrière sur le cadre.

Terminer l'assemblage

- Placez sept (7) tiges dans les inserts du cadre gauche.
- Insérer quatre (4) goujons en bois dans les trous pour goujons de l'ensemble de l'étagère.
- Aligner et insérer le cadre gauche dans l'ensemble de l'étagère.

Ensamble

NOTA: Es posible que deba presionar ligeramente para montar los componentes.

Monte la parte derecha de la estructura

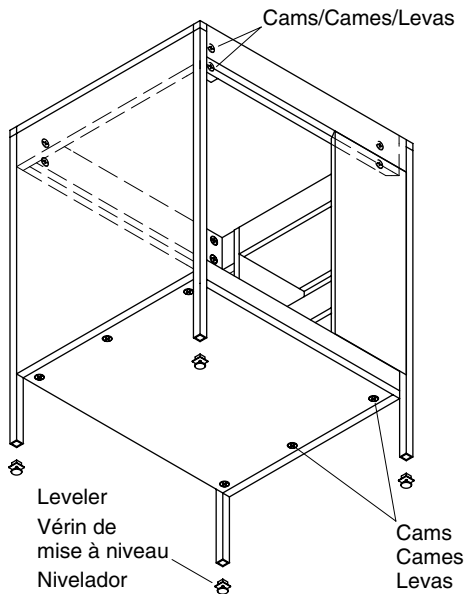
- Coloque la estructura derecha con el cajón instalado sobre una superficie protectora y oriente la parte interior roja hacia arriba.
- Coloque siete (7) pernos en los insertos, tal como se muestra.
- Inserte cuatro (4) espigas de madera en los orificios de espiga.
- Alinee los orificios del estante con los pernos y las espigas de la estructura, luego inserte el estante en la estructura.
- Alinee e inserte el riel frontal y el posterior en la estructura.

Termine el montaje

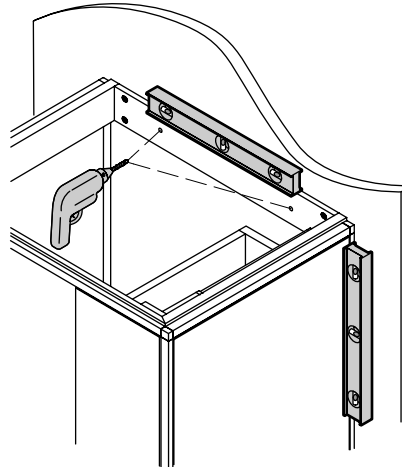
- Coloque siete (7) pernos en los insertos de la estructura izquierda.
- Inserte cuatro (4) espigas de madera en los orificios de espiga del montaje del estante.
- Alinee e inserte la estructura izquierda en el montaje del estante.

3. Position

Secure/Sécuriser/Asegure



Position/Positionner/Coloque



Secure

- Insert four (4) cams into the front rail, four (4) cams into the back rail, and six (6) cams into the shelf.
- Using a Phillips screwdriver, turn the cam locks one quarter turn clockwise.
- Insert the levelers into the legs. If necessary, use a rubber mallet to properly seat the levelers.

Position

- Lift and place the vanity in position against the finished wall, as shown. **Do not drag the vanity in position.**
- Verify the vanity is level and plumb. If necessary, turn each leveler (clockwise to raise, counterclockwise to lower).
- Drill pilot holes through the rear rail, finished wall, and into the backing material.
- Insert lag bolts (not provided) into the holes, then tighten the lag bolts.

Position

Sécuriser

- Insérer quatre (4) cames dans le rail avant, quatre (4) cames dans le rail arrière et six (6) cames dans l'étagère.
- Utiliser un tournevis cruciforme pour tourner les serrures d'un quart de tour dans le sens des aiguilles d'une montre.

Position (cont.)

- Insérer les vérins de calage dans les jambes. Si nécessaire, utiliser un maillet en caoutchouc pour bien mettre les vérins en place.

Position

- Soulever et placer le meuble en position contre le mur fini, tel qu'illustré. **Ne pas faire glisser le meuble en position.**
- Vérifier que le meuble soit nivelé. Si nécessaire, tourner chaque vérin de calage (dans le sens des aiguilles d'une montre pour élever, et dans le sens contraire pour abaisser).
- Percer des trous pilotes à travers le rail arrière, le mur fini et dans le matériau de renfort.
- Insérer des tire-fonds (non fournis) dans les trous, puis serrer les tire-fonds.

Posición

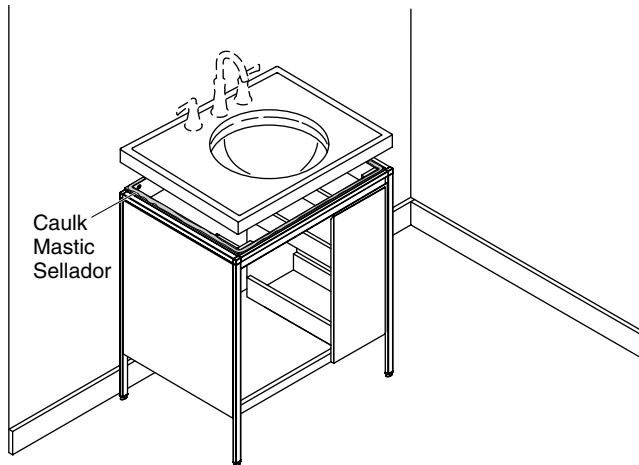
Asegure

- Inserte cuatro (4) levas de madera en el riel frontal, otras cuatro (4) en el riel posterior y seis (6) levas de madera en el estante.
- Utilice un destornillador Phillips y gire los seguros de leva un cuarto de vuelta a la derecha.
- Inserte los niveladores en las patas. Si es necesario, utilice un mazo de goma para asentar correctamente los niveladores.

Posición

- Levante y coloque el tocador en su lugar contra la pared acabada, como se ilustra. **No arrastre el tocador para colocarlo en su lugar.**
- Verifique que el tocador esté a nivel y a plomo. Si es necesario, gire cada nivelador (hacia la derecha para subir, hacia la izquierda para bajar).
- Taladre orificios guía a través del riel posterior, la pared acabada y dentro del material de refuerzo.
- Inserte pernos de fijación (no provistos) en los orificios, luego apriete los pernos de fijación.

4. Install Lavatory



- Install the faucet to the lavatory according to the faucet manufacturer's instructions.

NOTICE: Risk of product damage. Siliconized acrylic caulk **must** be used to secure the lavatory to the vanity. Do not use 100% silicone sealant, which will damage the finish of the vanity.

NOTICE: Do not allow caulk to come in contact with the drawer slides and carriage.

- Apply a thin, continuous bead of siliconized acrylic caulk around the entire top edge of the vanity.



CAUTION: Risk of personal injury. The lavatory is very heavy. Get help lifting the lavatory into place.

- Center the lavatory from side-to-side on the vanity.
- Wipe away excess caulk from the edges and any caulk that may have come into contact with the drawer slides and carriage.
- Allow the caulk to cure for at least eight hours.
- Connect all plumbing and drain lines. Check for leaks.

Installer le lavabo

- Installer le robinet sur le lavabo conformément aux instructions du fabricant du robinet.

NOTICE: Risque d'endommagement du produit. Mastic à l'acrylique siliconée **doit** être utilisé pour sécuriser le lavabo au meuble. Ne pas utiliser du mastic à la silicone à 100%, cela endommagera la finition du meuble.

NOTICE: Ne pas laisser le mastic entrer en contact avec les glissières et le chariot des tiroirs.

- Appliquer un lit fin et continu de mastic acrylique siliconé autour du rebord supérieur complet du meuble.

Installer le lavabo (cont.)



ATTENTION: Risque de blessures corporelles. Ce lavabo est très lourd. Demander de l'assistance pour soulever le lavabo et pour le mettre en place.

- Centrer le lavabo d'un côté à l'autre sur le cadre du meuble.
- Essuyer le mastic excessif des bords, ainsi que tout mastic qui aurait pu entrer en contact avec les glissières et le chariot des tiroirs.
- Laisser le mastic sécher et prendre pendant au moins huit heures.
- Connecter toutes les lignes de plomberie et de drain. Vérifier s'il y a des fuites.

Instale el lavabo

- Instale la grifería al lavabo según las instrucciones del fabricante del la grifería.

AVISO: Riesgo de daños al producto. El sellador acrílico siliconado **se debe** utilizar para fijar el lavabo al tocador. No utilice sellador 100% de silicona porque dañará el acabado del tocador.

AVISO: No deje que el sellador entre en contacto con las correderas de cajón y carro.

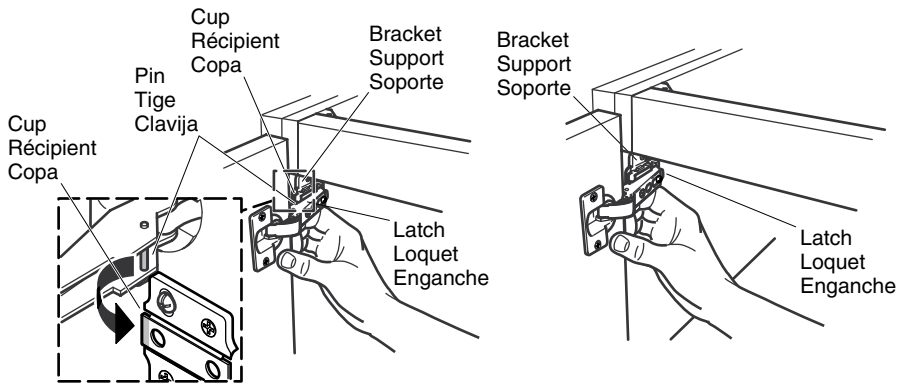
- Aplique una tira delgada y continua de sellador acrílico siliconado alrededor de todo el filo superior del tocador.



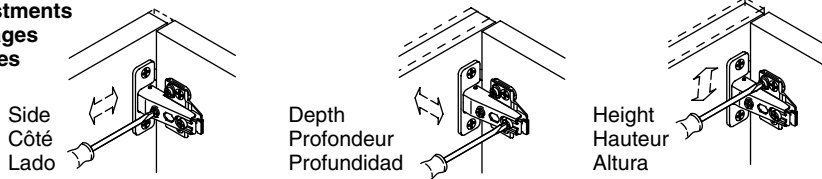
PRECAUCIÓN: Riesgo de lesiones personales. El lavabo es muy pesado. Obtenga ayuda para colocar el lavabo en su lugar.

- Centre el lavabo de lado a lado en el tocador.
- Limpie el exceso de sellador de los filos y limpie el sellador que pueda haber entrado en contacto con las correderas de cajón y el carro.
- Deje secar el sellador durante por lo menos ocho horas.
- Conecte todas las líneas de plomería y desagüe. Verifique que no haya fugas.

5. Install Door



Adjustments Réglages Ajustes



Removal

- Apply a small amount of leverage to the door with one hand to keep the door in the full open position. With the other hand, slide the hinge back toward you, then outward away from the door.

Install

NOTE: Get assistance supporting the door to ease the installation process.

- Line up the pin with the cup of the top hinge.
- Snap the latch onto the top bracket.
- Repeat for the lower hinge.

Remove

- Hold and support the door with one hand while releasing the lower hinge latch from the bracket.
- Repeat for the lower hinge.

Adjust

- Refer to the illustration and note the screwdriver location for desired adjustment type.

Installer la porte

Démontage

- Appliquer une petite quantité de levier à la porte avec une main pour garder la porte en position complètement ouverte. Avec l'autre main, glisser la charnière vers soi puis vers l'avant à l'écart de la porte.

Installer

REMARQUE: Demander de l'aide pour soutenir la porte afin de faciliter la procédure d'installation.

- Aligner la goupille avec la cupule de la charnière supérieure.
- Enclencher le verrou sur la bride supérieure.
- Répéter la procédure pour la charnière inférieure.

Retrait

- Maintenir et supporter la porte d'une main tout en dégageant le loquet de la charnière inférieure de la bride.
- Répéter la procédure pour la charnière inférieure.

Ajuster

- Se référer à l'illustration et noter l'emplacement du tournevis pour le type de réglage souhaité.

Instale la puerta

Desmontaje

- Aplique un poco de palanca a la puerta con una mano para mantener la puerta en la posición completamente abierta. Con la otra mano, deslice la bisagra hacia usted, y luego hacia fuera alejándolo de la puerta.

Instale

NOTA: Obtenga ayuda para sostener la puerta y así facilitar el proceso de instalación.

- Alinee la clavija con la copa de la bisagra superior.
- Encaje la clavija en el soporte superior.
- Repita este procedimiento con la bisagra inferior.

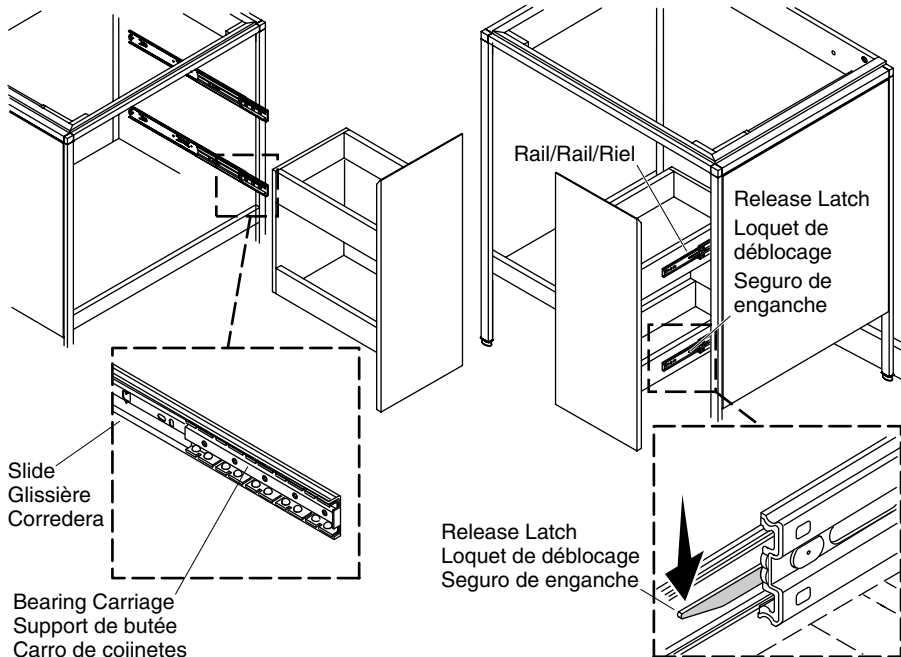
Retire

- Sostenga la puerta con una mano y al mismo tiempo suelte el enganche de la bisagra inferior del soporte.
- Repita este procedimiento con la bisagra inferior.

Ajuste

- Consulte la ilustración y apunte donde debe colocar el destornillador para obtener el tipo de ajuste deseado.

Service Drawer



Remove

- Fully extend the drawer.
- Press the right side release latch down on the lower slide, then lift the upper slide while pulling drawer toward you.

Reinstall

- Fully extend the vanity rails.
- Pull each bearing carriage on each vanity rail toward you.
- Align the drawer rails onto the vanity rails, then close the drawer.



Risk of personal injury. To ensure the drawer is properly installed, ensure the latches are engaged on the drawer.

- Open and close the drawer to confirm proper operation and ensure the latches are engaged.

Dépanner le tiroir

Retrait

- Étendre complètement le tiroir.

Dépanner le tiroir (cont.)

- Presser le loquet de déblocage vers le bas sur la coulisse inférieure, puis lever la coulisse supérieure tout en tirant le tiroir vers soi.

Réinstaller

- Étendre complètement les rails du meuble.
- Tirer chaque chariot de palier situé sur chaque rail du meuble vers soi.
- Aligner les rails du tiroir sur les rails du meuble, puis fermer le tiroir.



Risque de blessures corporelles. Pour assurer que le tiroir est installé correctement, s'assurer que les loquets sont engagés sur le tiroir.

- Ouvrir et fermer le tiroir pour confirmer le fonctionnement correct et assurer que les loquets sont engagés.

Dé servicio al cajón

Retire

- Extienda completamente el cajón.
- Presione el seguro de enganche del lado derecho en la corredera inferior, luego levante la corredera superior y al mismo tiempo jale del cajón hacia usted.

Vuelva a instalar

- Extienda completamente los rieles del tocador.
- Jale el carro de cojinetes en cada riel de tocador hacia usted.
- Alinee los rieles de cajón en los rieles de tocador, luego cierre el cajón.



Riesgo de lesiones personales. Para asegurar que el cajón esté instalado correctamente, cerciórese de que los enganches estén bien encajados en el cajón.

- Abra y cierre el cajón para confirmar que funcione correctamente y asegúrese que los enganches estén encajados.

Care and Cleaning

For best results, keep the following in mind when caring for your KOHLER product:

Metal

- Use a mild detergent such as liquid dishwashing soap and warm water for cleaning. Do not use abrasive cleaners that may scratch or dull the surface.
- Carefully read the cleaner product label to ensure the cleaner is safe for use on the material.
- Always test your cleaning solution on an inconspicuous area before applying to the entire surface.
- Do not allow cleaners to sit or soak on the surface.
- Wipe surfaces clean and rinse completely with water immediately after cleaner application. Rinse and dry any overspray that lands on nearby surfaces.
- Use a soft, dampened sponge or cloth. Never use an abrasive material such as a brush or scouring pad to clean surfaces.

Wood Surfaces

- As with any smooth surface, avoid using abrasive cleaners as they will scratch the surface. Wipe the wood surface regularly to prevent buildup of soap and scum.

Care and Cleaning (cont.)

- To protect against scratches, use felt, leather, or cork under all items placed on the wood surface. To conceal scratches, a touch-up marker is available for order. Contact a Kohler distributor or call 1-800-4-KOHLER for ordering information.
- Do not expose wood furniture to direct sunlight, drying heat sources, or dampness.
- Dust frequently with a soft cloth in the direction of the grain. Use only products specifically made for cleaning wood. Avoid using oily polishes or waxes, or products containing silicone. Blot spills immediately with a soft, damp cloth.
- Every six months, remove soil buildup by rubbing with a soft cloth dampened in a 50/50 solution of warm water and an ammonia-free detergent. Wipe clean with a cloth dampened in warm water, then wipe dry.

For detailed cleaning information and products to consider, visit www.kohler.com/clean. To order Care & Cleaning information, call 1-800-456-4537.

Entretien et nettoyage

Pour de meilleurs résultats, prendre ce qui suit en considération lors de l'entretien de votre produit KOHLER:

Métal

- Utiliser un détergent doux tel que liquide pour vaisselle et de l'eau chaude pour nettoyer. Ne pas utiliser de nettoyeurs abrasifs car ils pourraient rayer ou abîmer la surface.
- Lire attentivement l'étiquette du produit de nettoyage pour vérifier qu'il soit adéquat à utiliser sur le matériau.
- Toujours tester la solution de nettoyage sur une surface la moins évidente avant de l'appliquer sur la totalité de la surface.
- Ne pas permettre aux nettoyeurs de reposer sur la surface.
- Essuyer les surfaces et rincer complètement avec de l'eau immédiatement après l'application du nettoyeur. Rincer et sécher tout éclaboussement sur les surfaces avoisinantes.
- Utiliser une éponge ou un chiffon doux et humide. Ne jamais utiliser de matériau abrasif tel que brosse ou éponges à récuser pour nettoyer les surfaces.

Surfaces en bois

- Tel que pour toute surface lisse, éviter l'utilisation de nettoyeurs abrasifs car ils pourraient rayer la surface. Essuyer régulièrement la surface en bois pour éviter le dépôt de savon et saleté.
- Pour éviter les rayures, utiliser du feutre, cuir, ou liège sous tout article posé sur la surface en bois. Un marqueur de retouches peut être commandé pour cacher les rayures. Contacter un distributeur Kohler ou appeler 1-800-4-KOHLER pour obtenir des renseignements sur les commandes.
- Ne pas exposer le meuble en bois à la lumière du soleil, aux sources de chaleur, ou à l'humidité.
- Épousseter fréquemment avec un chiffon doux dans le sens du grain. Utiliser uniquement des produits spécifiquement conçus pour l'entretien du bois. Éviter d'utiliser des cires à base d'huile, ou des produits contenant de la silicone. Éliminer immédiatement les taches avec un chiffon doux et humide.
- Tous les six mois, retirer le dépôt de saleté en frottant avec un chiffon humidifié d'une solution 50/50 d'eau chaude et de détergent sans ammoniaque. Bien essuyer avec un chiffon humidifié d'eau chaude, puis sécher.

Pour l'information détaillée de nettoyage et des produits à considérer, visiter www.kohler.com/clean. Pour commander des informations d'entretien et de nettoyage, composer le 1-800-456-4537.

Cuidado y limpieza

Para obtener los mejores resultados, tenga presente lo siguiente al limpiar su producto KOHLER:

Metal

- Para la limpieza, utilice solamente un detergente suave como el jabón líquido para lavar platos y agua tibia. No utilice limpiadores abrasivos que puedan rayar u opacar la superficie.
- Lea atentamente la etiqueta del producto de limpieza para asegurar que no presente riesgos al usarse en el material.
- Siempre pruebe la solución de limpieza en un área oculta antes de aplicarla a toda la superficie.
- No deje por tiempo prolongado los limpiadores en la superficie.
- Limpie con un trapo y enjuague completa e inmediatamente con agua después de aplicar limpiadores. Enjuague y seque las superficies cercanas que se hayan rociado.
- Utilice una esponja o trapo suave y húmedo. Nunca utilice materiales abrasivos como cepillos o estropajos de tallar para limpiar las superficies.

Superficies de madera

- Como con cualquier superficie lisa, evite los productos de limpieza abrasivos ya que rayarán la superficie. Limpie la superficie de madera con regularidad para evitar la acumulación de jabón y suciedad.
- Para proteger contra el rayado, utilice fieltro, cuero o corcho debajo de todos los artículos que coloque sobre la superficie de madera. Para ocultar rayones en la superficie de madera, hay disponibles plumones de retocar. Contacte a su distribuidor Kohler o llame al 1-800-4-KOHLER para obtener información sobre pedidos.
- No exponga los muebles de madera directamente a la luz del sol, fuentes de calor o humedad.
- Limpie el polvo con frecuencia utilizando un paño suave siguiendo la dirección de la veta. Utilice sólo productos hechos específicamente para limpiar la madera. Evite utilizar ceras o productos para pulir aceitosos o productos que contengan silicona. Seque los derrames de inmediato sin frotar con un paño suave y húmedo.
- Elimine la acumulación de suciedad cada seis meses frotando con un paño suave humedecido en una solución 50/50 de agua tibia y un detergente sin amoníaco. Limpie con un paño humedecido en agua tibia y luego seque con un paño.

Para obtener información detallada de limpieza y los limpiadores a considerar, visite www.kohler.com/clean. Para solicitar información sobre el cuidado y la limpieza, llame al 1-800-456-4537.

Warranty

ONE-YEAR LIMITED WARRANTY

KOHLER plumbing products are warranted to be free of defects in material and workmanship for one year from date of installation.

Kohler Co. will, at its election, repair, replace or make appropriate adjustment where Kohler Co. inspection discloses any such defects occurring in normal usage within one (1) year after installation. Kohler Co. is not responsible for removal or installation costs. **Use of in-tank toilet cleaners will void the warranty.**

To obtain warranty service contact Kohler Co. either through your Dealer, Plumbing Contractor, Home Center or E-tailer, or by writing Kohler Co., Attn.: Customer Care Center, 444 Highland Drive, Kohler, WI 53044, USA, or by calling 1-800-4-KOHLER (1-800-456-4537) from within the USA and Canada, and 001-800-456-4537 from within

Warranty (cont.)

Mexico, or visit www.kohler.com within the USA, www.ca.kohler.com from within Canada, or www.mx.kohler.com in Mexico.

IMPLIED WARRANTIES INCLUDING THAT OF MERCHANTABILITY AND FITNESS FOR A PARTICULAR PURPOSE ARE EXPRESSLY LIMITED IN DURATION TO THE DURATION OF THIS WARRANTY. KOHLER CO. AND/OR SELLER DISCLAIM ANY LIABILITY FOR SPECIAL, INCIDENTAL OR CONSEQUENTIAL DAMAGES. Some states/provinces do not allow limitations on how long an implied warranty lasts, or the exclusion or limitation of special, incidental or consequential damages, so these limitations and exclusions may not apply to you. This warranty gives you specific legal rights. You may also have other rights which vary from state/province to state/province.

This is Kohler Co.'s exclusive written warranty.

Garantie

GARANTIE LIMITÉE D'UN AN

Les produits de plomberie KOHLER sont garantis contre tout défaut matériel et de fabrication pour un an, à partir de la date de l'installation.

Kohler Co. jugera à sa discrétion, de la réparation, du remplacement ou du réglage approprié et ceci après toute inspection faite par Kohler Co. de tous défauts dus à une utilisation normale et ceci pendant un (1) an à partir de la date d'installation. Kohler Co. n'est pas responsable des coûts de démontage ou d'installation. **L'utilisation de nettoyeurs à l'intérieur du réservoir annulera la garantie.**

Pour obtenir un service-garantie, contacter Kohler Co. par l'intermédiaire de votre vendeur, plombier, centre de rénovation, revendeur par internet ou par écrit à Kohler Co. à l'attention de: Customer Care Center, Kohler, 444 Highland Drive Wisconsin 53044 USA, ou en appelant le 1-800-4-KOHLER (1-800-456-4537) à partir des États-Unis et du Canada, et le 001-800-456-4537 à partir du Mexique, ou rendez-vous à l'adresse www.kohler.com aux États-Unis, à l'adresse www.ca.kohler.com au Canada, ou à l'adresse www.mx.kohler.com au Mexique.

LA DURÉE DES GARANTIES TACITES, Y COMPRIS CELLES DE QUALITÉ MARCHANDE ET D'APTITUDE À UN EMPLOI PARTICULIER, SE LIMITE EXPRESSÉMENT À LA DURÉE DE LA PRÉSENTE GARANTIE. KOHLER CO. ET/OU LE REVENDEUR DÉCLINENT TOUTE RESPONSABILITÉ CONTRE LES DOMMAGES PARTICULIERS, IMPRÉVUS OU DE CIRCONSTANCE. Certains états/provinces ne permettent pas la limitation sur la durée de la garantie implicite, ou l'exclusion ou la limitation de dommages spéciaux, accessoires ou indirects, et, par conséquent, ces limitations et exclusions pourraient ne pas s'appliquer dans votre cas. Cette garantie vous donne des droits légaux spécifiques. Vous pouvez également avoir d'autres droits qui varient d'un état/province à l'autre.

Ceci constitue la garantie écrite exclusive de Kohler Co.

Garantía

GARANTÍA LIMITADA DE UN AÑO

Se garantiza que los productos de plomería KOHLER están libres de defectos de material y mano de obra por un año a partir de la fecha de instalación.

Kohler Co., a su criterio, reparará, reemplazará o realizará los ajustes pertinentes en los casos en que la inspección realizada por Kohler Co. determine que dichos defectos ocurrieron durante el uso normal en el transcurso de un (1) año a partir de la fecha de la

Garantía (cont.)

instalación. Kohler Co. no se hace responsable de los gastos de desinstalación o instalación. **El uso de limpiadores de inodoro que se colocan dentro del tanque anulará la garantía.**

Para obtener el servicio de garantía, comuníquese con Kohler Co. a través de su distribuidor, contratista de plomería o distribuidor a través de Internet, o escriba directamente a: Kohler Co., Attn.: Customer Care Center, 444 Highland Drive, Kohler, WI 53044, U.S.A. o llame al 1-800-4-KOHLER (1-800-456-4537) desde los Estados Unidos y Canadá, o al 001-800-456-4537 desde México, o visite www.kohler.com desde los Estados Unidos, www.ca.kohler.com desde Canadá, o www.mx.kohler.com en México.

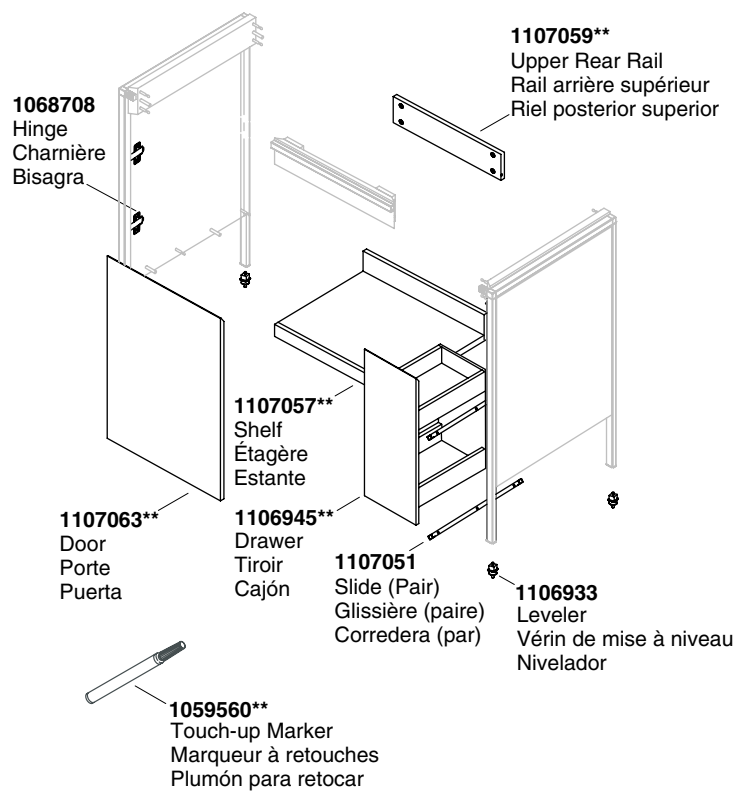
TODA GARANTÍA IMPLÍCITA EN RELACIÓN A PRODUCTOS DE USO COMERCIAL, INCLUYENDO LA COMERCIALIZACIÓN E IDONEIDAD DEL PRODUCTO PARA UN USO DETERMINADO, SE LIMITA EXPRESAMENTE A LA DURACIÓN DE LA PRESENTE GARANTÍA. KOHLER CO. Y/O EL VENDEDOR NO SE HACEN RESPONSABLES POR CONCEPTO DE DAÑOS PARTICULARES, INCIDENTALES O INDIRECTOS. Algunos estados/provincias no permiten limitaciones en cuanto a la duración de una garantía implícita o a la exclusión o limitación de daños particulares, incidentales o indirectos, por lo que estas limitaciones y exclusiones pueden no aplicar a su caso. Esta garantía le otorga ciertos derechos legales específicos. Además, usted puede tener otros derechos que varían de estado a estado y provincia a provincia.

El presente documento constituye la garantía exclusiva por escrito de Kohler Co.

Service Parts/Pièces de rechange/Piezas de repuesto

1106942
Hardware/Boulonnerie/Herrajes

⊕(14) ⊕(14) ⊕(8)



****Finish/color code must be specified when ordering.**

****Vous devez spécifier les codes de la finition et/ou de la couleur quand vous passez votre commande.**

****Se debe especificar el código del acabado/color con el pedido.**

Kohler Co.

1106944-2-A

1106944-2-A

KOHLER®