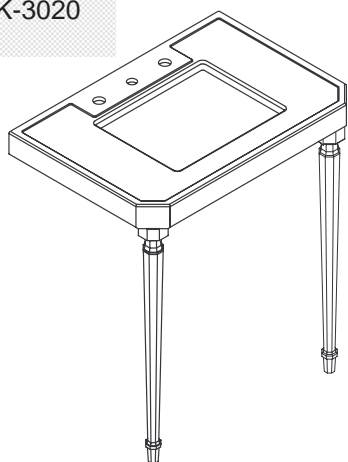




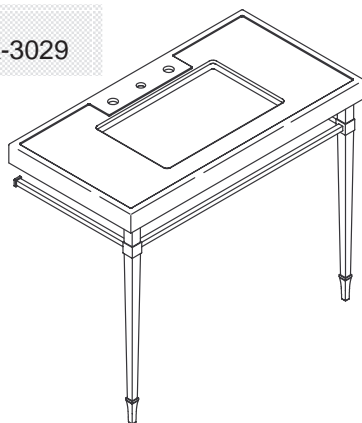
Installation Guide

Kathryn™ Ensemble Console Table

K-3020



K-3029



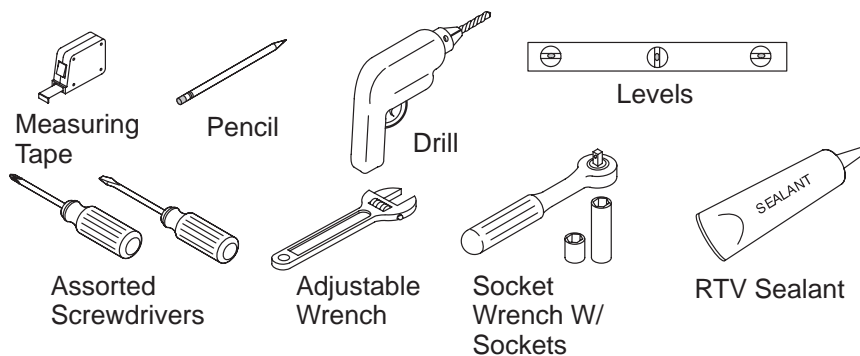
Thank You For Choosing Kohler Company

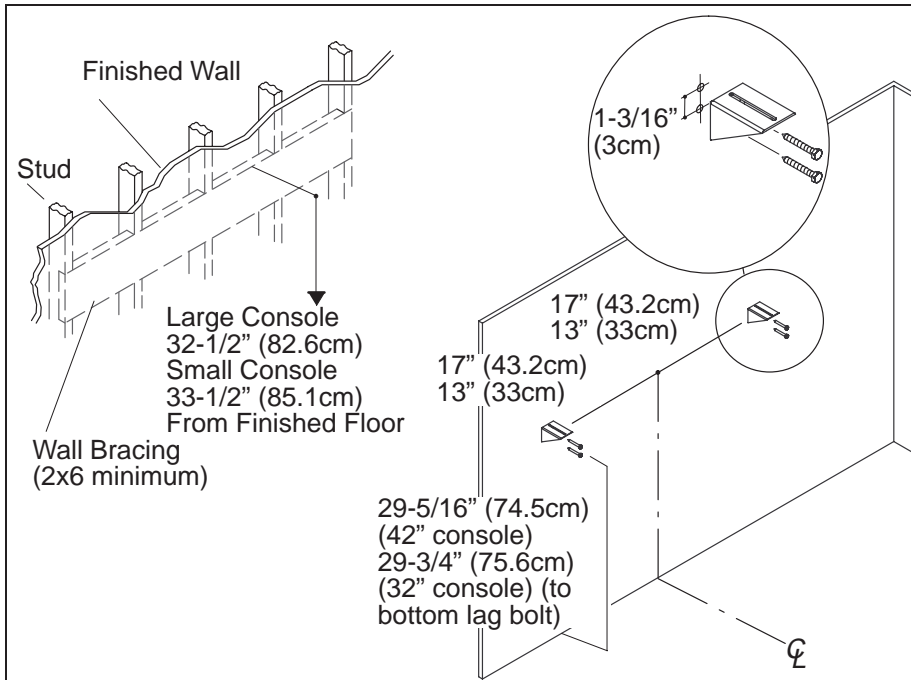
We appreciate your commitment to Kohler quality. Please take a few minutes to review this manual before you start installation. If you encounter any installation or performance problems, please don't hesitate to contact us. Our phone numbers and website are listed on the back cover. Thanks again for choosing Kohler Company.

Before You Begin

- This installation instruction describes the installation of both the 32" (81.3cm) and 42" (106.7cm) fireclay models.
- There are five styles of legs available for the console tables. The octagonal and vitreous style legs can be used with both models. The brass square style legs can only be used with the 42" (106.7cm) model. The brass square style legs are available with leather and brass or all brass finish.
- It is recommended that the console be installed 1/2" (1.3cm) from the wall.
- Provide sufficient support behind finished wall such as wall bracing. The wall bracing should be a minimum of a 2x6.
- This installation is designed to be done with a minimum of two people. Do not install this fixture alone.
- When drilling holes, the dimensions given assume floors and walls that are square, plumb and level. Adjust accordingly for conditions that are not square, plumb or level.

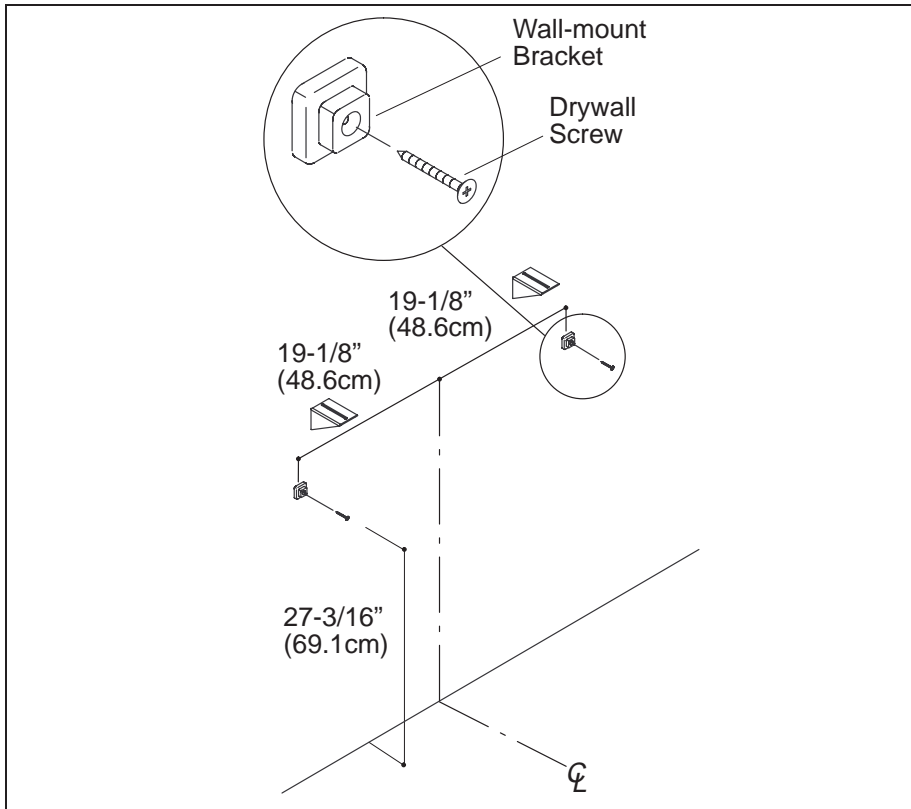
Recommended Tools and Materials





1. Prepare the Site

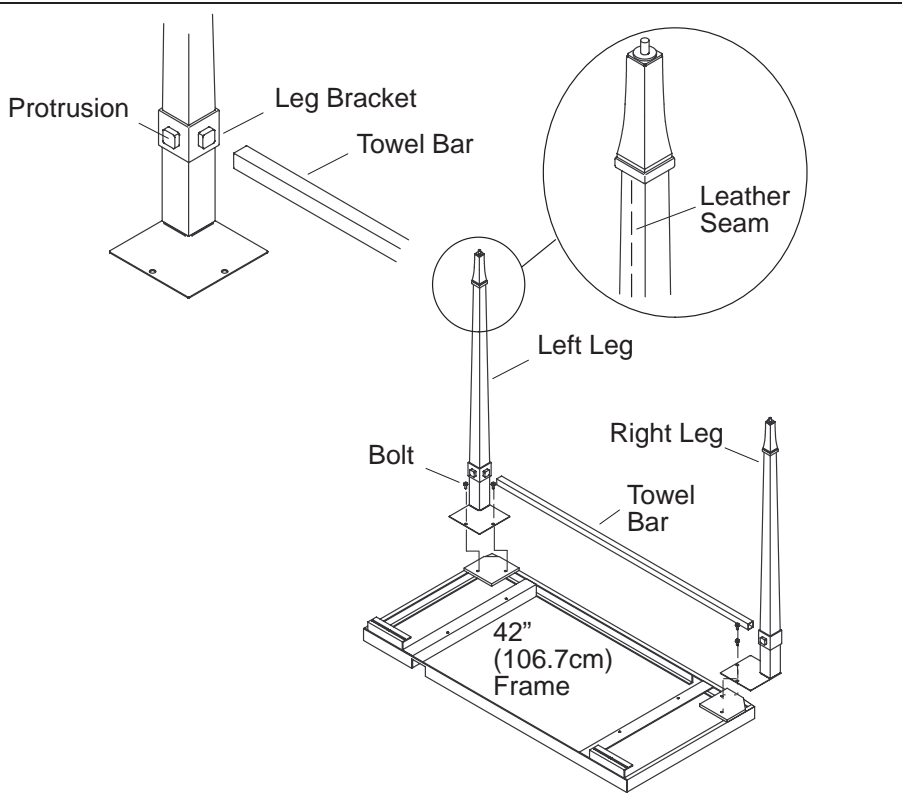
- Rough-in the water supply lines and the drain piping.
 - Install a minimum of a 2x6 as a wall brace to provide support for the wall clips. The brace should be the same length as the console table and should be positioned 32-1/2" (82.6cm) from the finished floor to the top edge of the board for the 42" (106.7cm) console and 33-1/2" (85.1cm) to the top edge for the 32" (81.2cm) console. The center of the wall brace should be in-line with the drain outlet.
 - Finish the wall.
 - Mark a centerline on the floor and wall.
- Use the four lag bolts to install the wall clips, two for each wall clip. Pre-drill 3/16" (5mm) holes for each lag bolt to avoid splitting the 2x6.
 - The wall clips for the 32" (81.2cm) console should be 29-3/4" (75.6cm) from the floor to the bottom lag bolt and 26" (66cm) apart, 13" (33cm) each side from center.
 - The wall clips for the 42" (106.7cm) console should be 29-5/16" (74.5cm) from the floor to the lower lag bolt and 34" (86.4cm) apart, 17" (43.2cm) each side from center. Make sure the wall clips are level.



2. Install Towel Bar Mounting Brackets (if applicable)

NOTE: The large 42" (106.7cm) model is the only unit that accommodates square legs with towel bars.

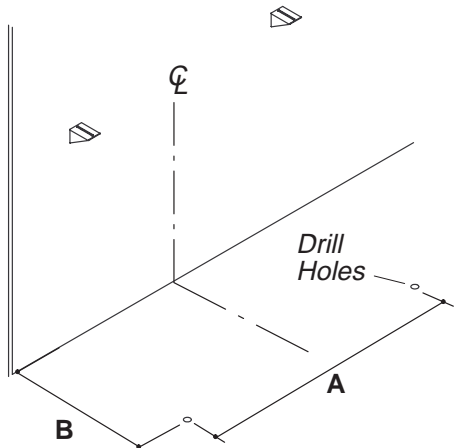
- Using a pencil, mark the center position of each towel bar wall-mount bracket. Locate the towel bar wall-mount brackets 27-3/16" (69.1cm) from the floor and 19-1/8" (48.6cm) to each side of the centerline. Fasten each bracket to the wall with a drywall screw. Make sure the brackets are level.



3. Installing Square Legs with Towel Bar

NOTE: When installing leather encased legs (42" (106.7cm) models only), the side of the leg with the seam should face the wall. Leather encased legs are not interchangeable.

- Install one leg. Make sure the protrusions face the wall and the mounting position of the second leg. Tighten the mounting bolts.
- Install the long towel bar (front side) to the leg by sliding the end of the towel bar onto a leg bracket. Position the second leg and attach the towel bar. Install and tighten the mounting bolts.
- The left and right towel bars will be attached during the leg and frame installation.



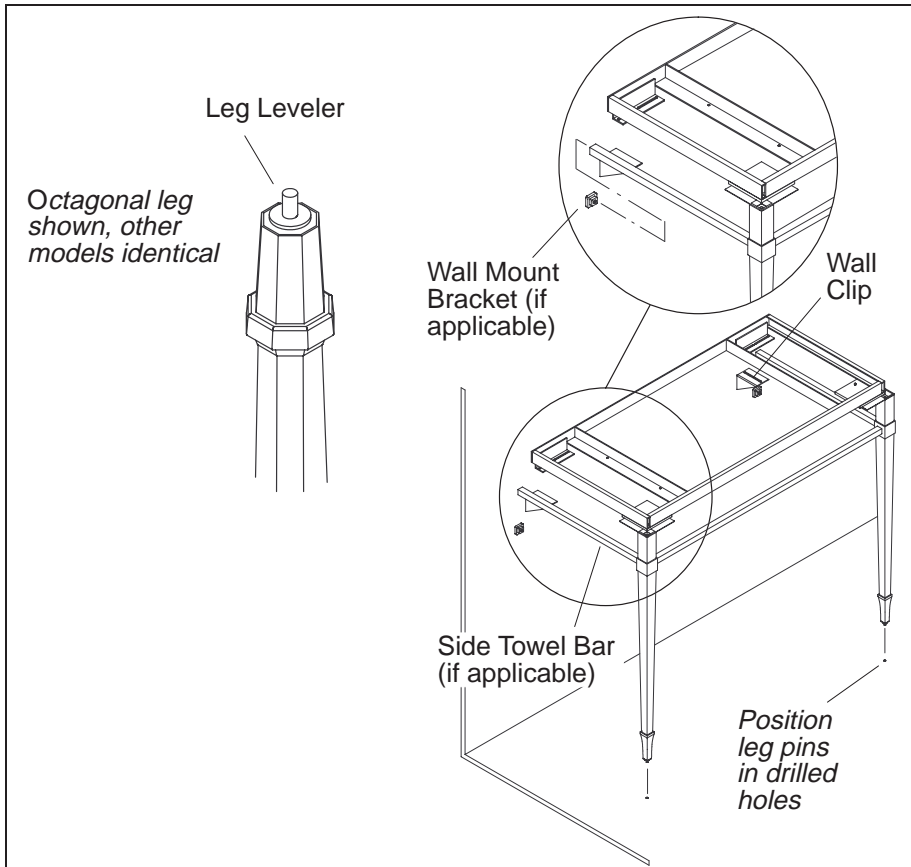
	K-3020 (32" (81.3cm))		K-3029 (42" (106.7cm))	
Leg #	Dim A	Dim B	Dim A	Dim B
K-2317	26" (66cm)	19-1/2" (49.5cm)	36" (91.4cm)	19-1/2" (49.5cm)
K-2318	25-3/8" (64.5cm)	19-1/4" (48.9cm)	35-3/8" (89.9cm)	19-1/4" (48.9cm)
K-6839	26" (66cm)	19-1/2" (49.5cm)	36" (91.4cm)	19-1/2" (49.5cm)
K-6861 K-6899	NA	NA	38-1/4" (97.2cm)	20-11/16" (52.5cm)

4. Install the Finished Wall

IMPORTANT! Take special care with measurements. The leg holes must be drilled in the proper position or the legs will not stand straight.

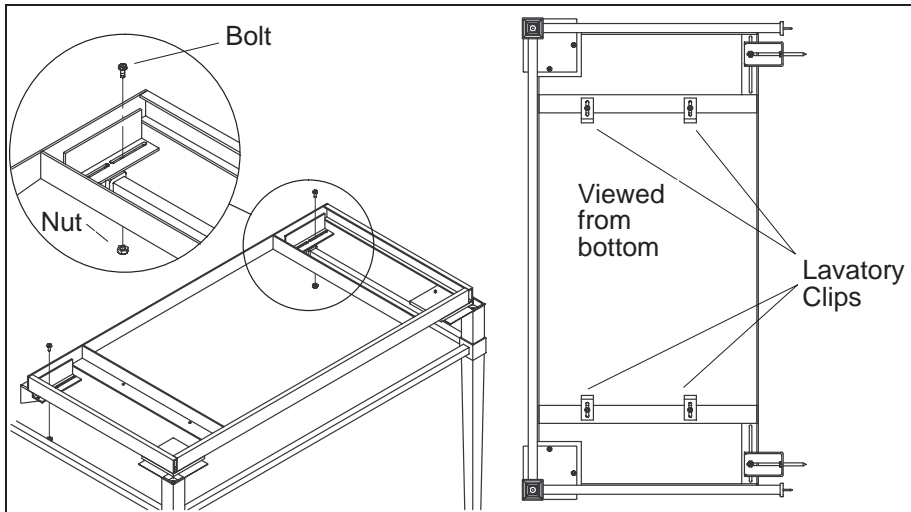
IMPORTANT! Measurements are for plumb walls. Measurements will need to be adjusted accordingly for walls that are not plumb.

- Drill two holes, 1/4" D. x 1/2" (1.3cm) deep, in the floor for each leg. Use the chart above to determine the proper location of the holes for your installation.



5. Position the Frame on the Wall

- Partially unscrew both leg levelers (counterclockwise) located on the bottom of the legs.
- With a partner, pick up the frame and legs and position each leg pin in the drilled hole. Set the back of the frame on the the mounting brackets at the same time.
- For 42" (106.7cm) models with square legs, hold one end of each side towel bar on leg brackets. Align other end of side towel bar and attach to brackets mounted on wall as the frame is being placed.

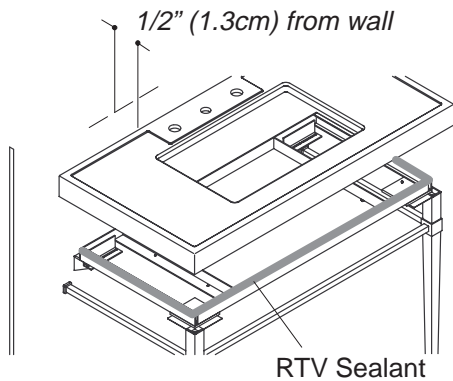


6. Attach Frame to Wall

- Attach frame to the wall clips using bolts and nuts provided. Do not fully tighten the bolts.
- Make sure frame is level side to side. Adjust leg levelers as needed.
- Make sure the frame is level front to back. Adjust bolts as required.
- Fully tighten bolts to the wall clips.

7. Install Faucet and Lavatory Clips

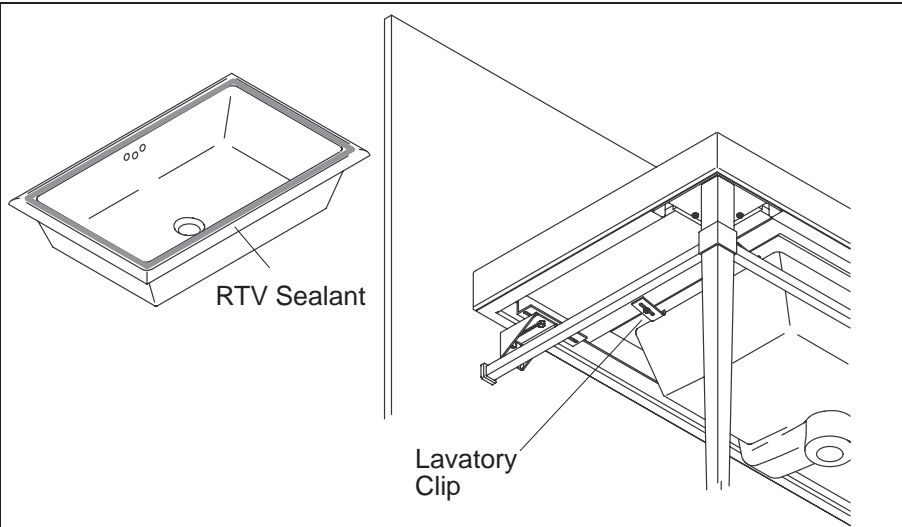
- Install faucet to tabletop according to manufacturers instructions. It is recommended that hoses also be installed to the faucet fittings. Hoses will be more difficult to install later.
- Loosely install the four lavatory mounting clips that are provided with the leg assembly (discard the clips provided with the lavatory). The curved end of the clips should face up. Do not fully tighten the bolts. Slide the clips to the side so they do not impede the lavatory when it is lifted into place.



8. Attach Tabletop to Frame

CAUTION: Risk of product damage. Allow RTV to cure before tightening the lavatory clips. Tightening the clips before the RTV has cured could cause the top to separate from the frame.

- The tabletop should be installed 1/2" (1.3cm) from the wall.
- Temporarily position tabletop on frame. Center the tabletop and check for fit.
- Carefully fit lavatory into place from underneath. Check for fit.
- Remove the lavatory and tabletop. Lavatory is installed in the next step.
- Apply a continuous bead of RTV (supplied) to the top surface on each side and the front of the frame.
- Place tabletop and wipe away excess RTV immediately.
- Allow RTV to cure for 24 hours **before installing the lavatory.**



9. Install Lavatory

WARNING: Risk of personal injury. Large lavatories are very heavy. Get help lifting the lavatory into place.

CAUTION: Risk of product damage. Do not overtighten the lavatory clips. Overtightening may cause the RTV seal on the console top to fail.

- Install the drain assembly to the lavatory. Follow the directions provided with the drain assembly.
- Apply RTV to the top of the lavatory in a continuous bead with no gaps.
- With a partner, carefully lift the lavatory into place on the frame.
- Make sure the lavatory is properly positioned. There is a slight tabletop overhang in the cut-out when the lavatory is properly positioned. Check for symmetry.
- Tighten lavatory clips securely. Do not overtighten. Wipe away excess RTV immediately. Allow RTV to dry for 24 hours before using the lavatory.

10. Finish Installation

- Finish the drain installation and trap connections.
- Finish the faucet assembly following the installation instructions provided with the faucet assembly.
- Make final supply connections, run water and check for leaks.

Guía de Instalación

Kathryn™ Conjunto de mesa de consola

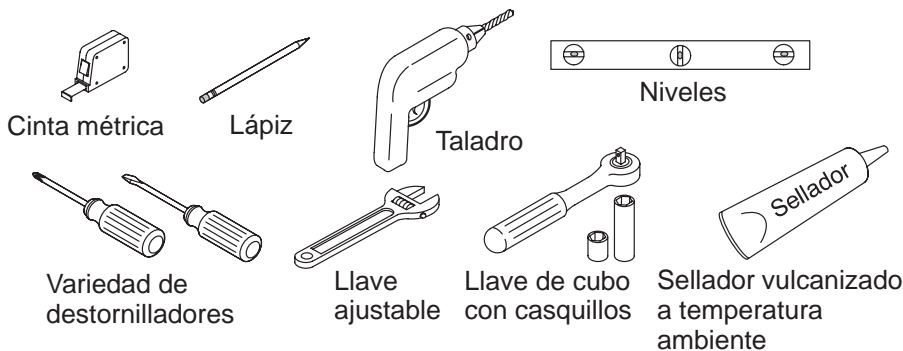
Gracias por elegir los productos de Kohler

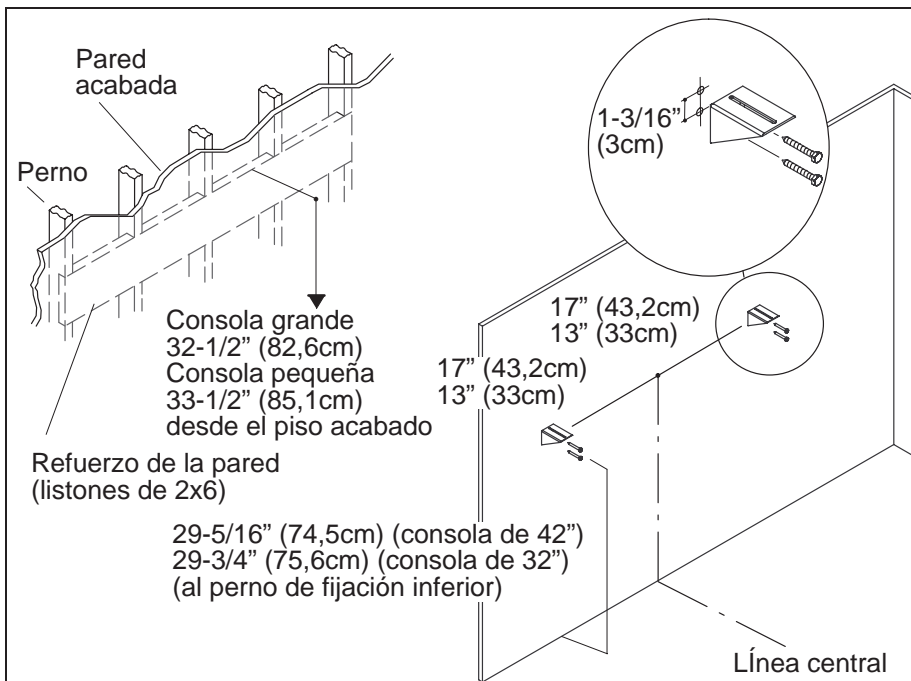
Apreciamos su elección por la calidad de Kohler. Por favor, tome unos minutos para leer este manual, antes de comenzar la instalación. En caso de problemas de instalación o de funcionamiento, no dude en contactarnos. Nuestros números de teléfono y nuestra página web se encuentran en la solapa posterior. Gracias nuevamente por escoger a Kohler.

Antes de Comenzar

- Estas instrucciones describen la instalación de los modelos en arcilla refractaria de 32" (81,3cm) y de 42" (106,7cm).
- Hay cinco estilos de patas disponibles para las mesas de consola. Las patas octagonales y vitrificadas pueden ser empleadas con ambos modelos. Las patas cuadradas de bronce pueden sólo ser empleadas con el modelo de 42" (106,7cm). Las patas cuadradas de bronce están disponibles con acabado de cuero y bronce, o solamente de bronce.
- Se sugiere instalar la consola a 1/2" (1,3cm) de la pared.
- Suministre soporte suficiente detrás de la pared acabada. El refuerzo de la pared debe ser de listones de 2x6 como mínimo.
- Esta instalación está diseñada para ser llevada a cabo por al menos 2 personas. No instale este accesorio sin ayuda.
- Al perforar los orificios, las dimensiones dadas suponen que el piso y las paredes están cuadrados, plomados y nivelados. Ajuste como corresponde en caso contrario.

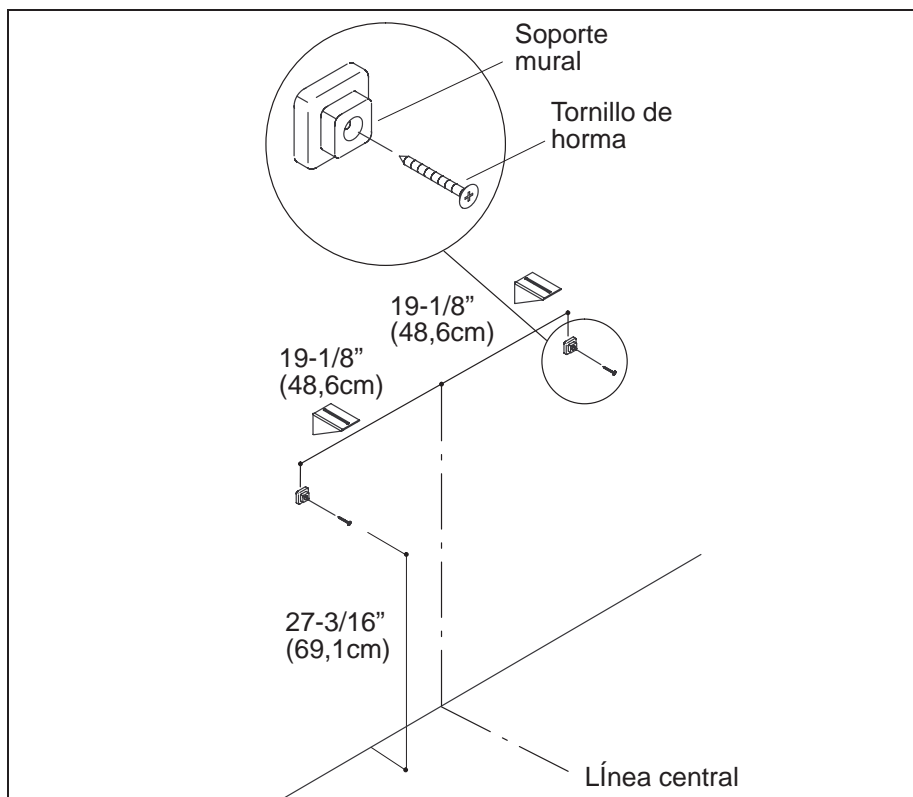
Herramientas y materiales sugeridos





1. Preparación del sitio

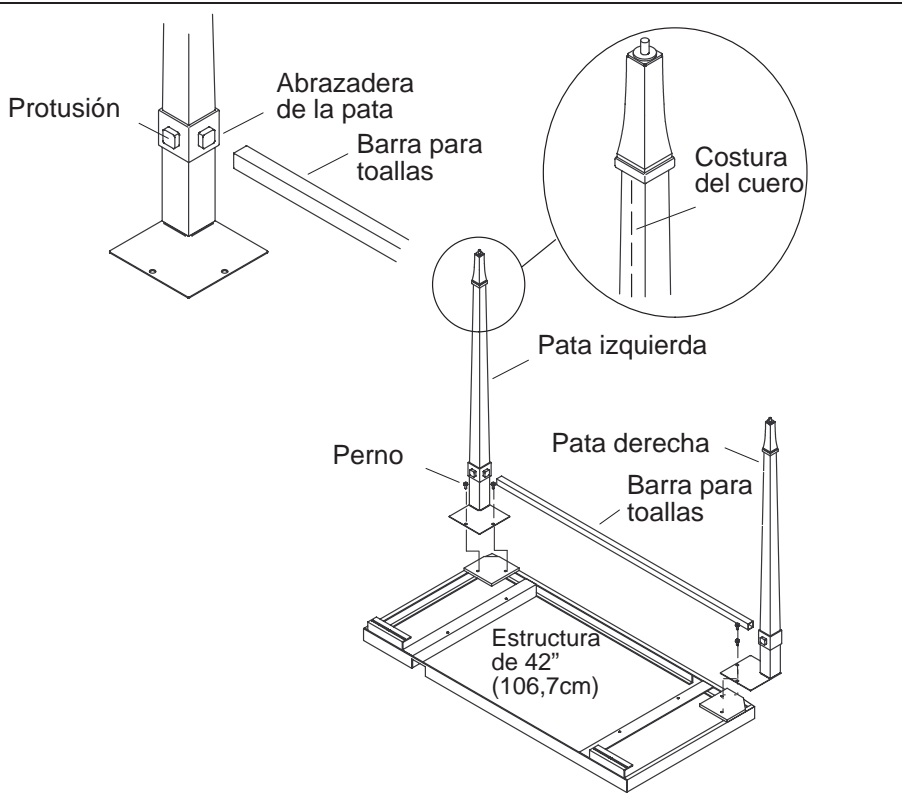
- Marque la ubicación de los suministros y la tubería de desagüe.
 - Instale un refuerzo de listones de 2x6 para soportar los sujetadores de la pared. El refuerzo debe tener la misma longitud que la mesa de consola y debe colocarse a 32-1/2" (82,6cm) a partir del piso acabado hasta el borde superior del mostrador, para la consola de 42" (106,7cm), y 33-1/2" (85,1cm) para la consola de 32" (81,2cm). El centro del refuerzo de la pared debe estar alineado con la salida del drenaje.
 - Complete la pared.
 - Marque la línea central sobre el piso y la pared.
- Instale los sujetadores de la pared con cuatro pernos de fijación (dos para cada sujetador). Perfore orificios de 3/16" (5mm) para cada perno de fijación, para evitar agrietar los listones de 2x6.
 - Los sujetadores de la pared para la consola de 32" (81,2cm) deben estar a 29-3/4" (75,6cm) desde el piso, hasta la base del perno de fijación y distanciados 26" (66cm), 13" (33cm) a cada lado a partir del centro.
 - Los sujetadores de la pared para la consola de 42" (106,7cm) deben estar a 29-5/16" (74,5cm) desde el piso, hasta el perno de fijación más bajo, y distanciados 34" (86,4cm), 17" (43,2cm) a cada lado a partir del centro. Verifique que los sujetadores estén nivelados.



2. Instale los soportes de fijación de la barra para toallas (de ser el caso)

NOTA: El modelo grande de 42" (106,7cm) es el único que acepta patas cuadradas con barras para toallas.

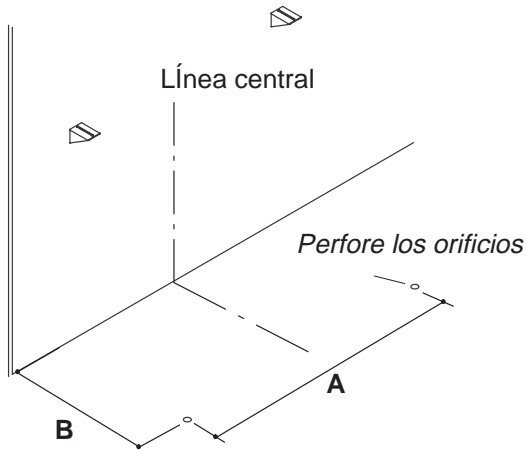
- Con un lápiz, marque el centro de cada abrazadera de pared para las barras para toallas. Coloque las abrazaderas de la barra para toallas a 27-3/16" (69,1cm) a partir del piso y 19-1/8" (48,6cm) a cada lado de la línea central. Asegure cada abrazadera a la pared con un tornillo de horma. Verifique que las abrazaderas estén niveladas.



3. Instalación de las patas cuadradas con la barra para toallas

NOTA: Al instalar las patas con acabado de cuero (modelos de 42" (106,7cm) únicamente), el lado de la pata con la costura debe estar orientado hacia la pared. Las patas con acabado de cuero no son intercambiables.

- Instale una pata. Verifique que las protusiones estén orientadas hacia la pared y hacia la posición de montaje de la segunda pata. Asegure los pernos de montaje.
- Instale la barra para toallas largas (frente) a la pata, deslizando el extremo de la barra sobre la abrazadera de la pata. Coloque la segunda pata y conecte la barra para toallas. Instale y asegure los pernos de montaje.
- Las barras para toallas izquierda y derecha serán conectadas durante la instalación de las patas y de la estructura.



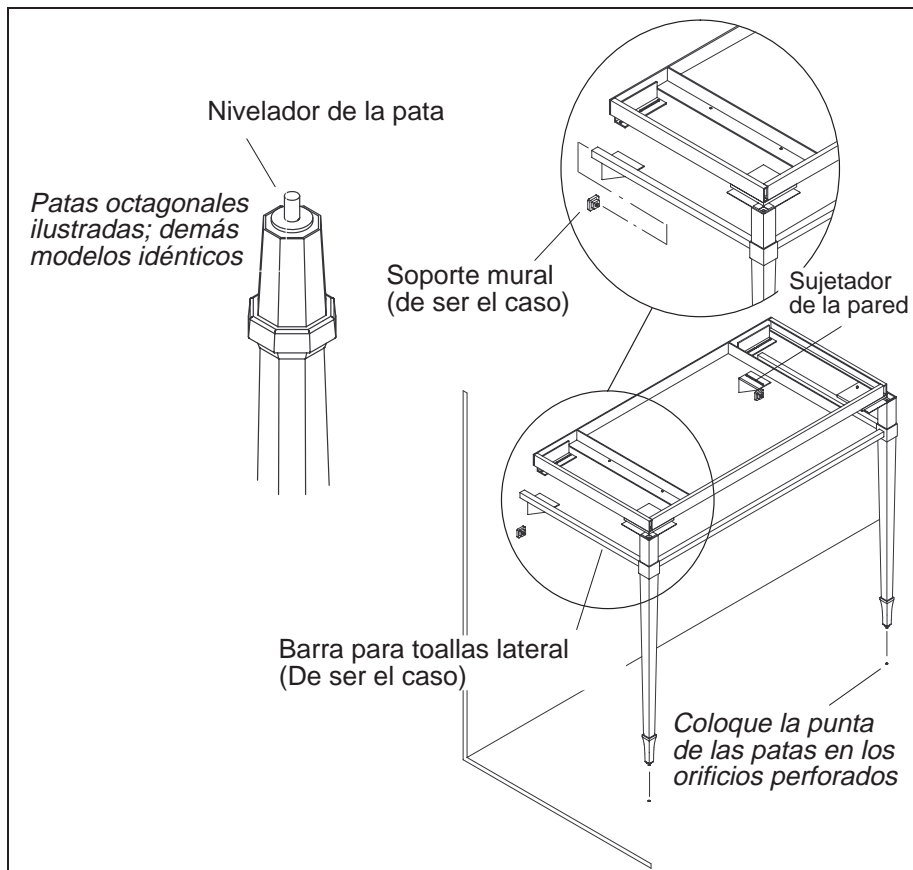
	K-3020 (32" (81,3cm))		K-3029 (42" (106,7cm))	
Pata #	Dim A	Dim B	Dim A	Dim B
K-2317	26" (66cm)	19-1/2" (49,5cm)	36" (91,4cm)	19-1/2" (49,5cm)
K-2318	25-3/8" (64,5cm)	19-1/4" (48,9cm)	35-3/8" (89,9cm)	19-1/4" (48,9cm)
K-6839	26" (66cm)	19-1/2" (49,5cm)	36" (91,4cm)	19-1/2" (49,5cm)
K-6861	NA	NA	38-1/4" (97,2cm)	20-11/16" (52,5cm)
K-6899				

4. Instale la pared acabada

¡**IMPORTANTE!** Preste especial atención al tomar las medidas. Los orificios de las patas deben haber sido perforados en el lugar correcto, o las patas estarán torcidas.

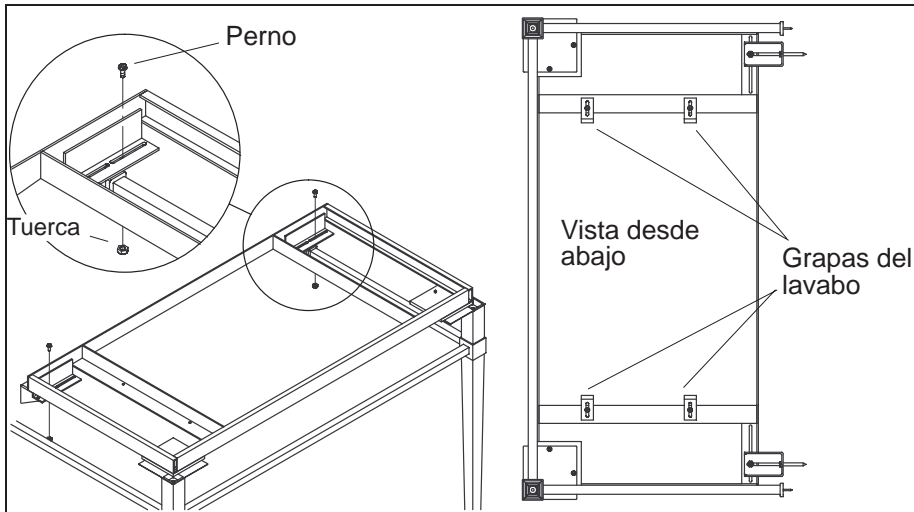
¡**IMPORTANTE!** Las medidas corresponden a paredes plomadas. Las medidas deberán ser ajustadas conformemente a las paredes que no estén plomadas.

- Perfore dos orificios, 1/4" D. x 1/2" (1,3cm) de profundidad, en el piso, para cada pata. Utilice el cuadro más arriba para determinar el lugar indicado para los orificios.



5. Coloque la estructura sobre la pared

- Desenrosque parcialmente ambos niveladores (hacia la izquierda) ubicados en la base de las patas.
- Con ayuda, levante la estructura con las patas y coloque cada pata sobre un orificio perforado en el piso. Simultáneamente, coloque la parte posterior de la estructura sobre las abrazaderas de soporte.
- Para los modelos de 42" (106,7cm) con patas cuadradas, sostenga el extremo de cada barra para toallas sobre los soportes de las patas. Alinee el otro extremo de la barra y conecte a las abrazaderas montadas a la pared, al tiempo que la estructura es colocada en su lugar.

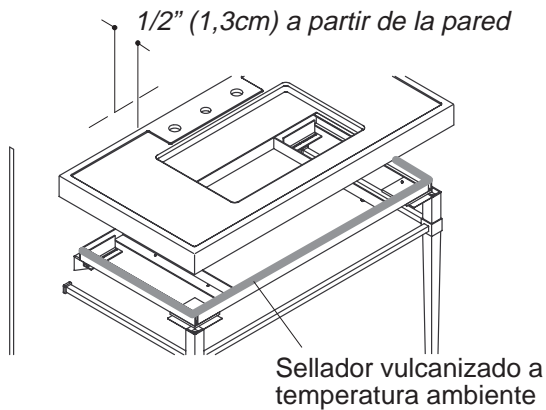


6. Asegure la estructura a la pared

- Conecte la estructura a los sujetadores de la pared con los pernos y tuercas incluidos. No asegure totalmente los pernos.
- Verifique que la estructura esté nivelada de lado a lado. Ajuste los niveladores de las patas de ser necesario.
- Verifique que la estructura esté nivelada desde adelante hacia atrás. Realice los ajustes necesarios.
- Asegure completamente los pernos a los sujetadores de la pared.

7. Instale la grifería y las grapas del lavabo

- Instale la grifería al tope de la mesa, de acuerdo a las instrucciones del fabricante. Se sugiere instalar las mangueras a los accesorios del grifo. Será más difícil instalar las mangueras posteriormente.
- Instale parcialmente las cuatro grapas de montaje del lavabo incluidas con el montaje de las patas (deseche las grapas incluidas con el lavabo). El extremo curvo de las grapas debe estar orientado hacia arriba. No asegure totalmente los pernos. Deslice las grapas hacia los lados para que no interfieran con la colocación del lavabo.

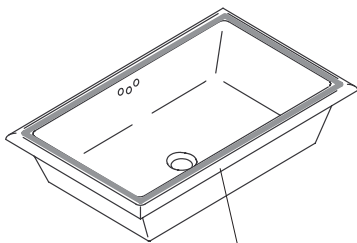


8. Monte el tope de mesa a la estructura

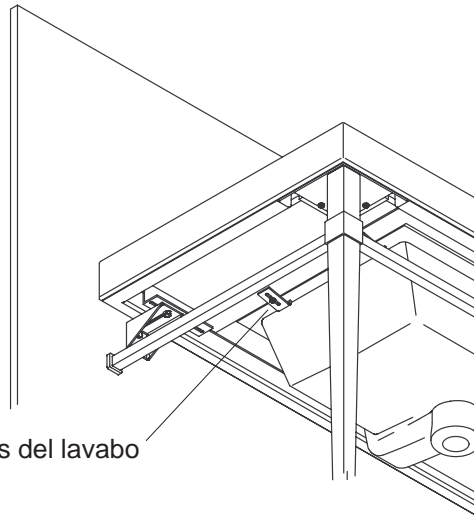


PRECAUCIÓN: Riesgo de daños al producto. Permita que el sellador seque antes de asegurar las grapas del lavabo. Si se asegura las grapas antes, el tope de mesa podría separarse de la estructura.

- La mesa de tope debe instalarse a 1/2" (1,3cm) de la pared.
- Coloque temporalmente la mesa de tope sobre la estructura. Centre la mesa de tope y verifique el ajuste.
- Encaje con cuidado el lavabo en su lugar desde abajo. Verifique el buen ajuste.
- Remueva el lavabo y la mesa de tope. El lavabo será instalado en el siguiente paso.
- Aplique una tira continua de sellador vulcanizado a temperatura ambiente (RTV) (incluido) a la parte superior de la superficie, a cada lado y en el frente de la estructura.
- Coloque la mesa de tope y remueva el exceso de sellador de inmediato.
- Permita que el sellador seque por 24 horas **antes de usar el lavabo.**



Sellador vulcanizado a temperatura ambiente



Grapas del lavabo

9. Instale el lavabo



ADVERTENCIA: Riesgo de lesiones personales. Los lavabos grandes son muy pesados. Obtenga ayuda para colocar el lavabo en su lugar.



PRECAUCIÓN: Riesgo de daños al producto. No asegure en exceso las grapas del lavabo. Ello podría causar el bajo rendimiento del sellador en el tope de consola.

- Conecte el montaje del drenaje al lavabo. Siga las instrucciones incluidas con el montaje del drenaje.
- Aplique sellador RTV a la parte superior del lavabo.
- Con ayuda, levante con cuidado el lavabo a su lugar en la estructura.
- Verifique que el lavabo esté en el lugar correcto. Habrá un leve espacio sobrante en la abertura cuando el lavabo sea instalado correctamente. Verifique la simetría.
- Asegure las grapas del lavabo. No asegure en exceso. Remueva el exceso de sellador de inmediato. Permita que el sellador seque por 24 horas antes de usar el lavabo.

10. Complete la instalación

- Complete la instalación del drenaje y del sifón.
- Complete el montaje de la grifería, de acuerdo a las instrucciones de instalación incluidas.
- Realice las conexiones finales del suministro, abra el agua y verifique que no haya fugas.

Guide d'Installation

Kathryn™ Ensemble de console

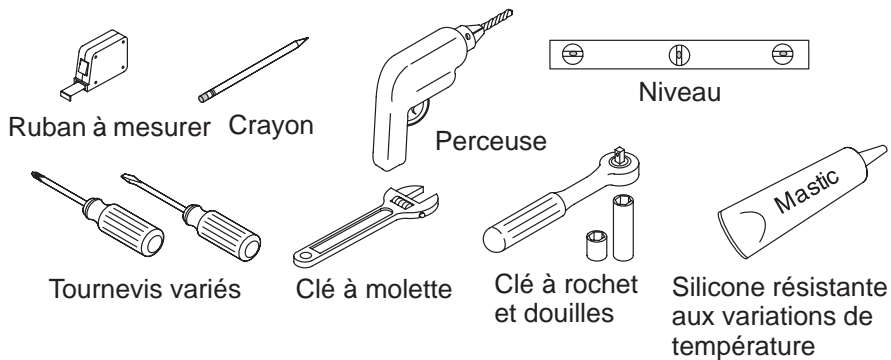
Merci d'avoir opté pour les produits de la Société Kohler

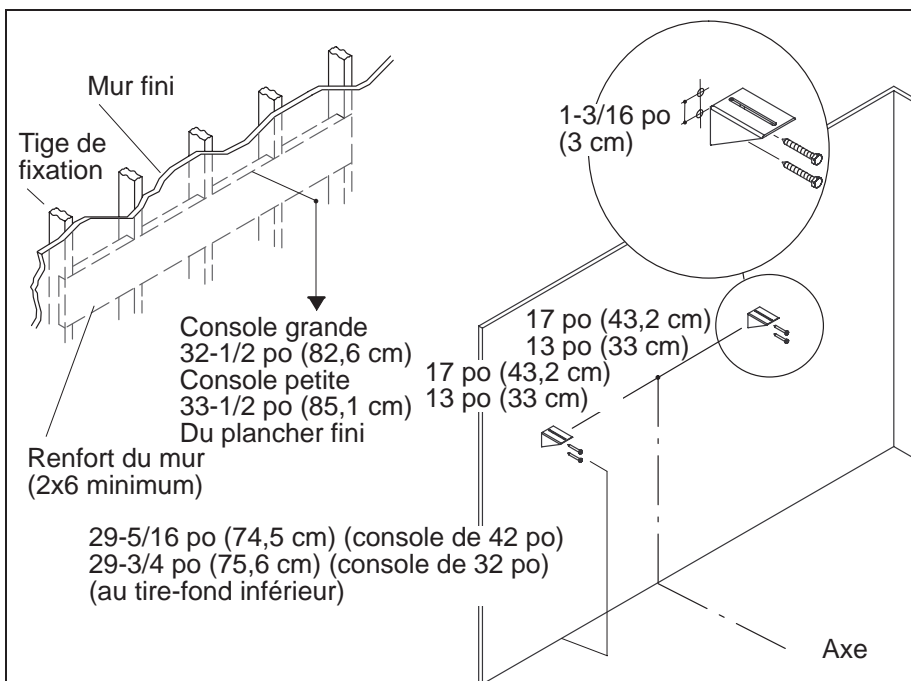
Nous apprécions votre engagement envers la qualité de Kohler. Veuillez lire attentivement ce guide avant de commencer l'installation. En cas de problèmes d'installation ou de fonctionnement, n'hésitez pas à nous contacter. Nos numéros de téléphone et site web sont contenues au plat verso. Merci encore d'avoir choisi des produits Kohler.

Avant de commencer

- Cette notice contient l'installation des modèles en argile réfractaire de 32 po (81,3 cm) et de 42 po (106,7 cm).
- Il y a cinq styles de pieds disponibles pour les consoles. Les pieds de style octogonal et vitrifié peuvent être utilisés avec les deux modèles. Les pieds en laiton de style carré peuvent seulement être employés avec le modèle de 42 po (106,7 cm). Les pieds en laiton de style carré sont disponibles en finition en cuir et laiton, ou en laiton seulement.
- Il est conseillé d'installer la console à 1/2 po (1,3 cm) de distance du mur.
- Prévoir suffisamment de renfort à l'arrière du mur fini. Le renfort doit être de montants d'un minimum de 2x6.
- Deux personnes doivent réaliser cette installation. N'essayez pas de compléter l'installation sans aide.
- Les dimensions ici décrites se rapportent à des murs et parois de niveau et d'aplomb. Régler les mesures en conséquence pour des murs qui ne sont pas à l'équerre.

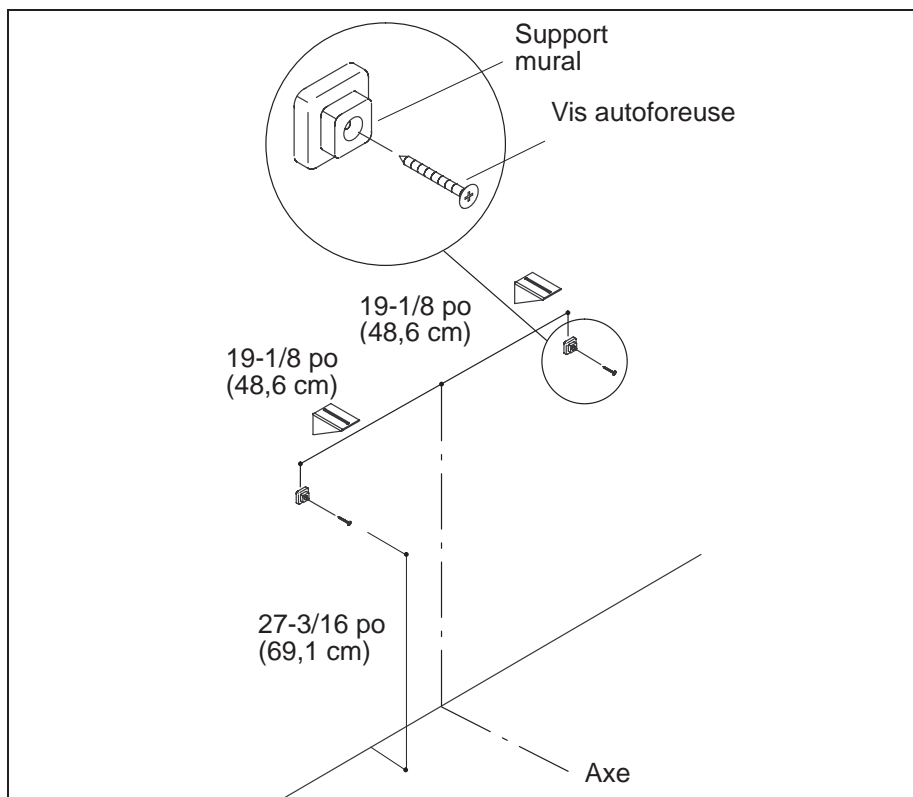
Outils et Matériaux Recommandés





1. Préparer le site

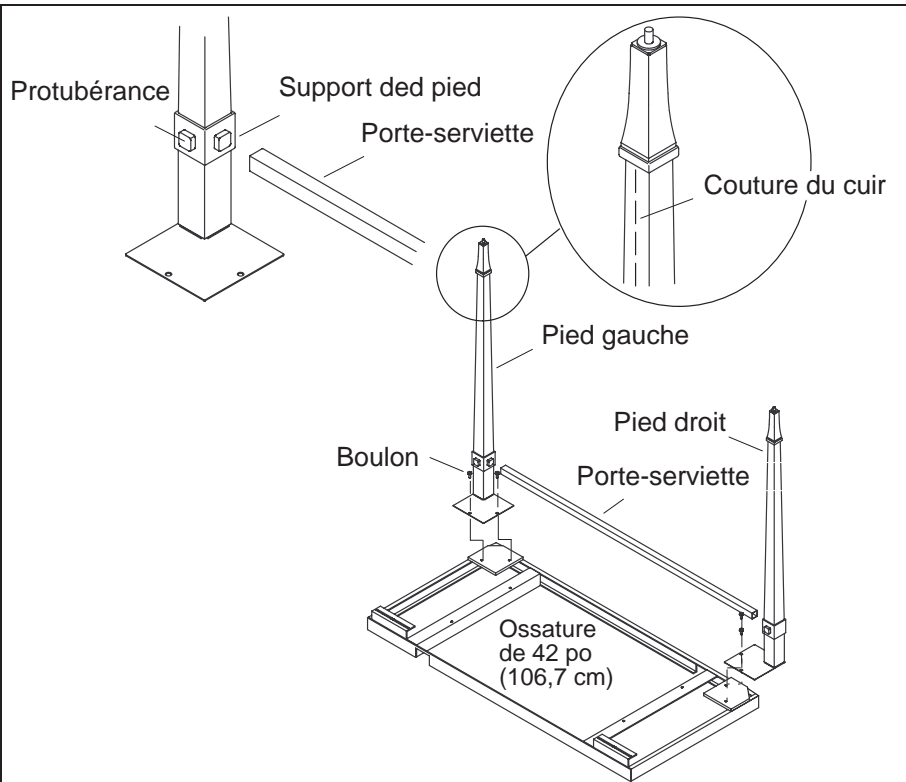
- Préparer les raccords et le tuyau d'évacuation.
 - Prévoir un renfort de montants de 2x6 pour le bon support des pièces de fixation. Le renfort devrait avoir la même longueur que la console, et devrait être positionné 32-1/2 po (82,6 cm) entre le plancher fini et le bord supérieur de la planche de support pour la console de 42 po (106,7 cm), ou bien 33-1/2 po (85,1 cm) pour la console de 32 po (81,2 cm). Le centre du renfort mural devrait être de niveau par rapport à la sortie d'évacuation.
 - Compléter le mur.
 - Marquer l'axe sur le plancher et sur le mur.
- Installer deux tire-fonds pour assujettir chaque support muraux. Percer un avant-trou de 3/16 po (5 mm) pour chaque tire-fond, afin de ne pas endommager les montants de 2x6.
 - Les supports muraux pour la console de 32 po (81,2 cm) devraient être à 29-3/4 po (75,6 cm) à partir du plancher jusqu'au tire-fond inférieur, à 26 po (66 cm) de distance l'un de l'autre et à 13 po (33 cm) de chaque côté à partir de l'axe.
 - Les supports muraux pour la console de 42 po (106,7 cm) devraient être à 29-5/16 po (74,5 cm) à partir du plancher jusqu'au tire-fond inférieur, à 34 po (86,4 cm) de distance l'un de l'autre et à 17 po (43,2 cm) de chaque côté à partir de l'axe. Vérifier que les supports soient de niveau.



2. Installer les supports de fixation du porte-serviettes (le cas échéant)

REMARQUE : Le modèle de 42 po (106,7 cm) est le seule qui permet l'installation de pieds carrés avec des porte-serviettes.

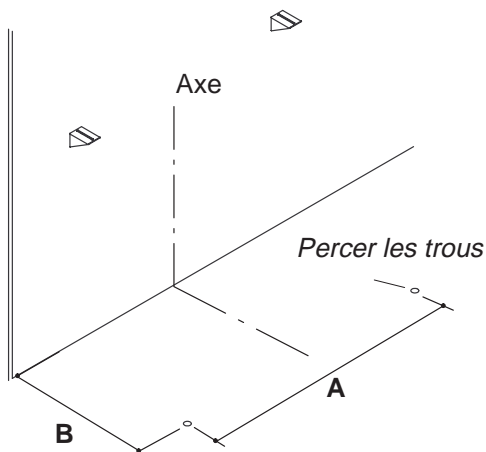
- Marquer avec un crayon l'axe de chaque support mural de porte-serviette. Situer les supports de porte-serviette à 27-3/16 po (69,1 cm) à partir du plancher et à 19-1/8 po (48,6 cm) de chaque côté par rapport à l'axe. Assujettir chaque support au mur à l'aide des vis autoforeuses. Vérifier que les supports soient de niveau.



3. Installation des pieds carrés avec porte-serviette

REMARQUE : Lors de l'installation des pieds en cuire (modèles de 42 po (106,7 cm) uniquement), le côté du pied ayant la couture devrait faire face au mur. Les pieds en cuire ne sont pas interchangeables.

- Installer un pied. S'assurer que les protubérances soient orientées vers les mur et la position de fixation du deuxième pied. Serrer les boulons de fixation.
- Installer le porte-serviettes long (côté avant) au pied en faisant passer l'extrémité du porte-serviettes par le support de pied. Positionner le deuxième pied et assujettir le porte-serviettes. Installer et serrer les boulons de fixation.
- Les porte-serviettes latéraux seront fixés au même temps que l'ossature.



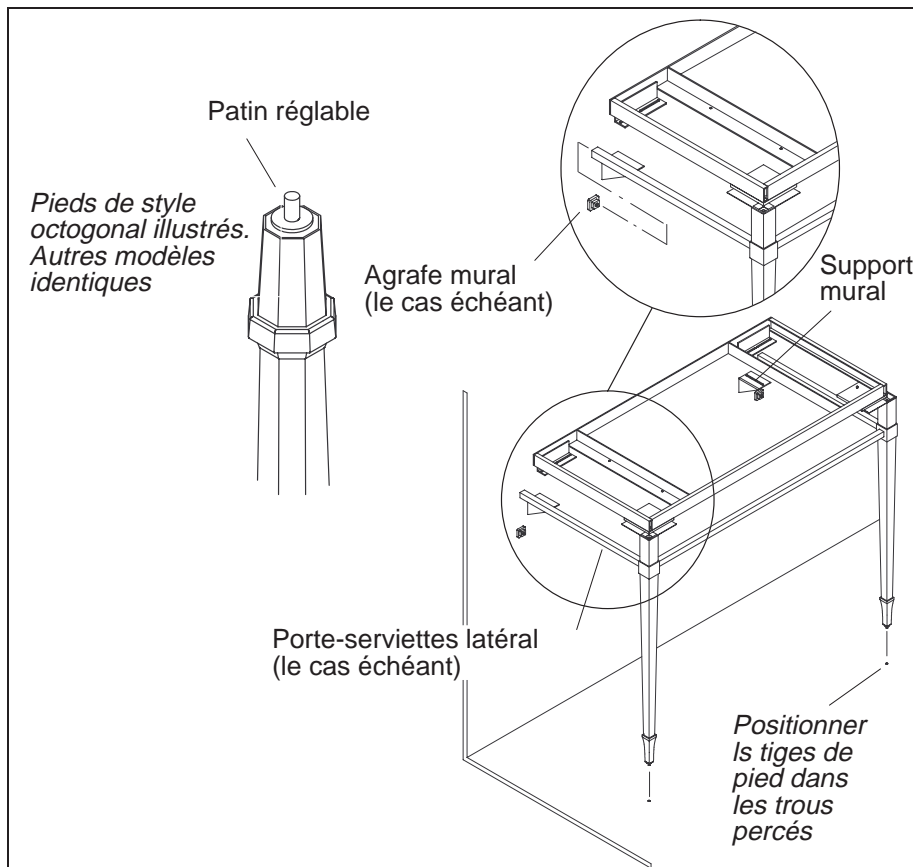
	K-3020 (32 po (81,3 cm))		K-3029 (42 po (106,7 cm))	
Pied #	Dim A	Dim B	Dim A	Dim B
K-2317	26 po (66 cm)	19-1/2 po (49,5 cm)	36 po (91,4 cm)	19-1/2 po (49,5 cm)
K-2318	25-3/8 po (64,5 cm)	19-1/4 po (48,9 cm)	35-3/8 po (89,9 cm)	19-1/4 po (48,9 cm)
K-6839	26 po (66 cm)	19-1/2 po (49,5 cm)	36 po (91,4 cm)	19-1/2 po (49,5 cm)
K-6861	NA	NA	38-1/4 po (97,2 cm)	20-11/16 po (52,5 cm)
K-6899				

4. Installer le mur fini

IMPORTANT! Porter une attention particulière au moment de prendre les dimensions. Les trous de pieds doivent être percés à la position correcte pour que la structure soit à l'équerre.

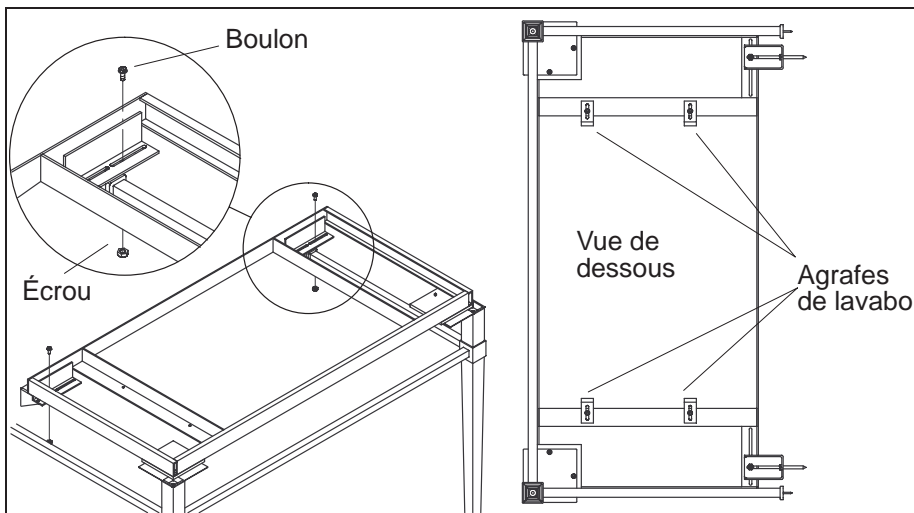
IMPORTANT! Prendre les mesures sur des murs d'aplomb. Régler les dimensions selon le type de mur.

- Percer deux trous de 1/4 po dia. et 1/2 po (1,3 cm) de profondeur sur le plancher, pour chaque pied. Se reporter au tableau ci-dessus pour déterminer l'emplacement des trous qui corresponde à votre installation.



5. Positionner l'ossature sur le mur

- Dévisser partiellement les deux patins réglables (vers la gauche) situés à la base des pieds.
- Avec de l'aide, soulever l'ossature et les pieds, puis positionner chaque tige de pied dans le trou percé. Placer le côté arrière de l'ossature sur les supports de fixation.
- Pour les modèles de 42 po (106,7 cm) ayant des pieds carrés, tenir l'une des extrémités de chaque porte-serviettes latéral sur les supports de pied. Aligner l'autre extrémité du porte-serviettes, puis assujettir l'ensemble aux supports muraux, au même temps que l'ossature.

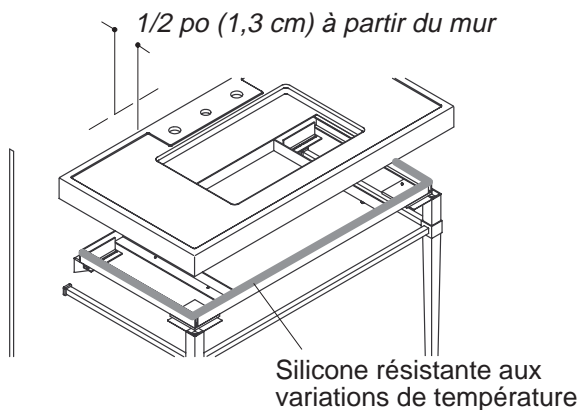


6. Fixer l'ossature au mur

- Fixer l'ossature aux agrafes muraux avec les boulons et écrous fournis. Ne pas serrer les boulons complètement.
- S'assurer que l'ossature soit de niveau. Régler les patins réglables au besoin.
- S'assurer que l'ossature soit d'aplomb. Ajuster les boulons au besoin.
- Assujettir les boulons aux supports muraux.

7. Installer la robinetterie et les agrafes de lavabo

- Installer le robinet sur le plateau de table selon la notice qui accompagne le produit. Il est conseillé d'installer les flexibles aux raccords à ce moment. Il sera très difficile d'installer les flexibles plus tard.
- Installer partiellement les agrafes de fixation du lavabo fournies avec l'ensemble de pieds (jeter les agrafes qui accompagnent le lavabo). Le côté courbe des agrafes devrait être orienté vers le haut. Ne pas serrer les boulons complètement. Glisser les agrafes vers les côtés, de façon à ne pas faire obstruction à l'emplacement du lavabo.



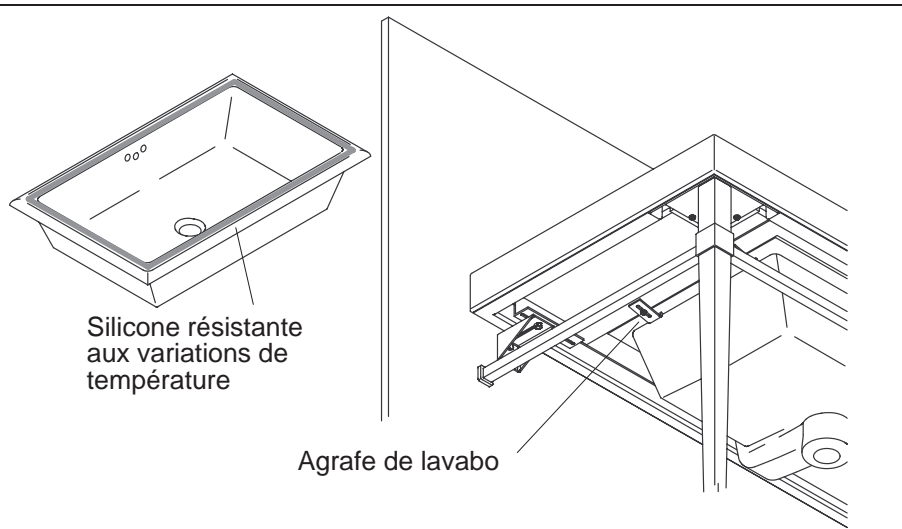
8. Fixer le plateau de table à l'ossature



ATTENTION : Risque d'endommagement du produit.

Avant de serrer les agrafes de lavabo, laisser prendre la silicone. La non-observation de cette instruction peut entraîner la séparation du plateau de table et de l'ossature.

- Le plateau de table devrait être installé à 1/2 po (1,3 cm) de distance du mur.
- Positionner temporairement le plateau de table sur l'ossature. Centrer le plateau et s'assurer qu'il soit de niveau.
- Positionner soigneusement le lavabo à partir du dessous. Ajuster la position du lavabo.
- Enlever le lavabo et le plateau de table. Le lavabo sera installé à l'étape suivante.
- Appliquer de la silicone résistante aux variations de température (fournie) à la surface supérieure de chaque côté et du front de l'ossature.
- Positionner le plateau de table et nettoyer tout excédant de mastic.
- Laisser prendre la silicone pour au moins 24 heures **avant d'installer le lavabo.**



9. Installer le lavabo

AVERTISSEMENT : Risque de blessures. Les lavabos de grande taille sont très lourds. Demander de l'aide pour soulever et mettre en place le lavabo.

ATTENTION : Risque d'endommagement du produit. Ne pas trop serrer les agrafes de lavabo. Le serrage excessif peut empêcher le durcissement de la silicone.

- Installer le drain au lavabo. Suivre la notice qui accompagne l'ensemble e drain.
- Appliquer de la silicone résistante aux variations de température sur le dessus du lavabo.
- Avec de l'aide, soulever le lavabo en place sur l'ossature.
- S'assurer que le lavabo soit bien positionné. Si le lavabo est placé correctement, il y aura un léger surplomb dans l'évidement. Vérifier la symétrie de la structure.
- Serrer les agrafes de lavabo. Ne pas trop serrer. Essuyer tout excédent de silicone immédiatement. Laisser prendre la silicone pour au moins 24 heures avant d'utiliser le lavabo.

10. Compléter l'installation

- Compléter l'installation du drain et du siphon.
- Compléter l'installation du robinet suivant la notice qui accompagne le produit.
- Faire les raccords finaux, puis faire couler l'eau et vérifier s'il y a des fuites.









USA: 1-800-4-KOHLER
Mexico: 001-877-680-1310
Canada: 1-800-964-5590
kohler.com

THE BOLD LOOK
OF **KOHLER**®

© 2002 Kohler Co.

1013243-2-A