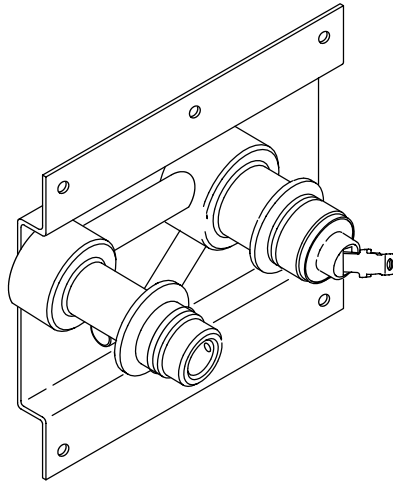


Installation Guide

Wall-Mount Valve

K-307



Français, Page 6
Español, Página 10

1015917-2-C

THE BOLD LOOK
OF **KOHLER**®

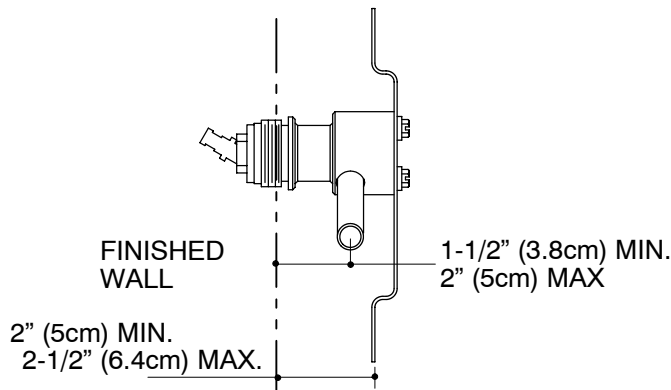
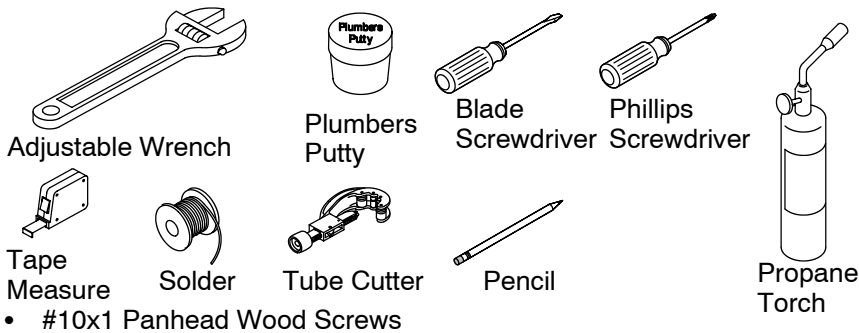
Before You Begin

CAUTION: Risk of property damage. Do not use plumbers putty on marble or plastic, as it may stain the surface.

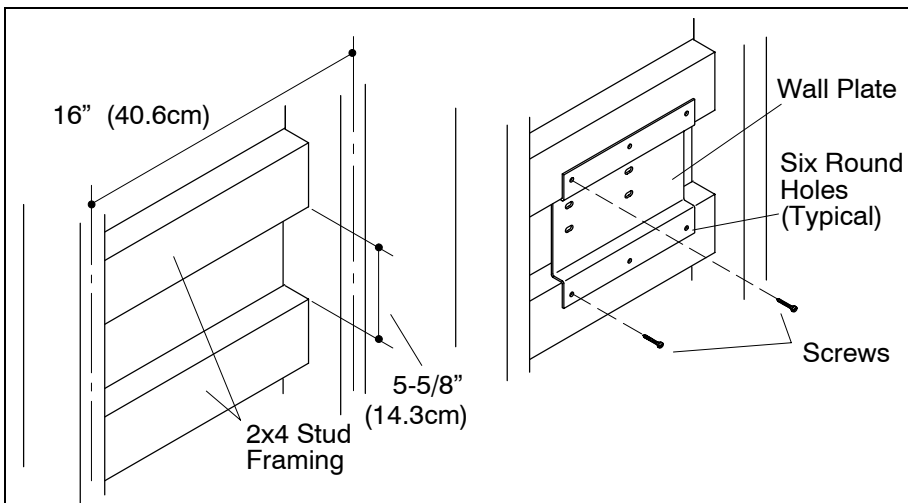
NOTE: Follow the installation dimensions precisely as there is no deep rough-in kit available for this product.

- Shut off the main water supply.
- Observe local plumbing and building codes.
- This faucet gives consumers the opportunity to be creative and flexible with the installation. Give special consideration to the exact location desired for this faucet.
- Site preparation and wall finishing may require additional tools and materials.
- Kohler Co. reserves the right to make revisions in the design of faucets without notice, as specified in the price book.

Tools and Materials



1. Rough-in Information



2. Site Preparation

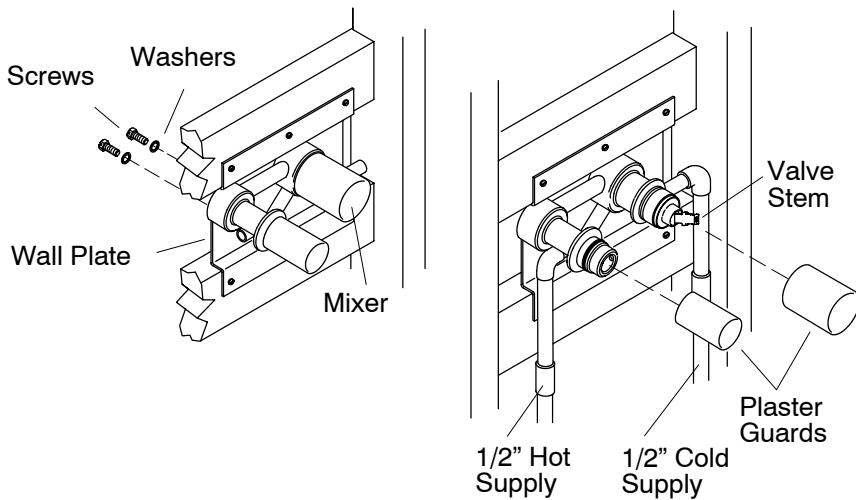
- Construct suitable stud framing for wall plate.

NOTE: Wall plate requires special framing and support considerations. Pay special attention to minimum and maximum faucet height recommendations noted in the roughing-in sheet.

- Refer to roughing-in dimensions on page 2 for additional mounting information.
- A suggested framing example is shown. Each installation may have different framing requirements than those shown.

3. Attach Wall Plate

- After confirming that framing is level and correct, secure the wall plate using six fasteners (#10x1 Pan Head Wood Screws recommended (not included)) to firmly secure the wall plate to the framing.

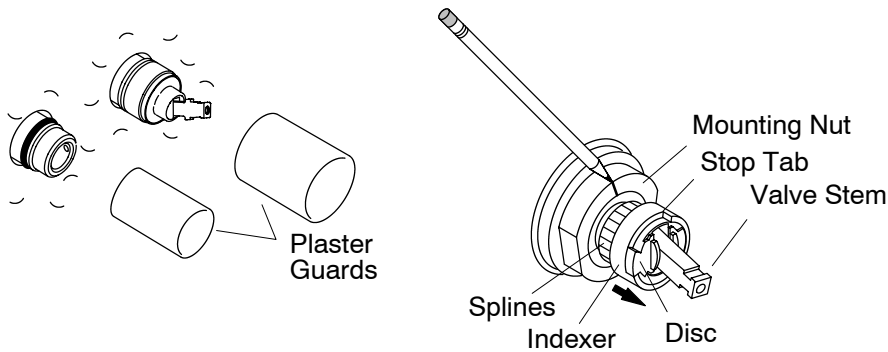


4. Install Mixer

- Attach the mixer to the wall plate with the screws and washers provided.
- Tighten the screws securely.

5. Test Valve

- Install 1/2" hot and cold supply piping to mixer valve.
- Temporarily pull plaster guards from handle and spout shanks. **Do not** discard plaster guards at this time.
- Position a bucket in front of spout shank, and turn on water supplies to mixer.
- Slowly open mixer valve stem, and allow hot and cold water to flow from spout shank for about a minute. Close mixer valve stem, and carefully inspect connections for leakage. Repair as needed.
- Turn off water supplies. Open valve stem to relieve water pressure.
- Reattach plaster guards to handle and spout shanks.



6. Finish Wall

- Complete finished wall with two 1-7/8" diameter holes for spout and handle shank. Space hole centers 4" (10.2cm) apart.

NOTE: To ensure proper fit and appearance, **do not** oversize these holes.

- Pull both plaster guards off, and discard them.

7. Maximum Water Temperature Adjustment

NOTE: Prior to adjustment, make sure handle is in maximum hot position.

- Turn water to maximum temperature by pushing valve stem down and turning counterclockwise.
- Mark current position of temperature stop tab (top edge) on mounting nut with a marker or pencil.
- Lift both indexer and disc just enough to clear splines and allow rotation.

NOTE: Each spline notch represents an average 9.5°F (5.3°C) temperature change.

- Turn indexer, disc, and valve stem clockwise until desired cooler water temperature is achieved.
- Reinstall the indexer and disc to the valve, making sure the disc is snapped fully into indexer.
- Turn off water by pushing valve stem up.

Guide d'Installation

Robinet sur mur

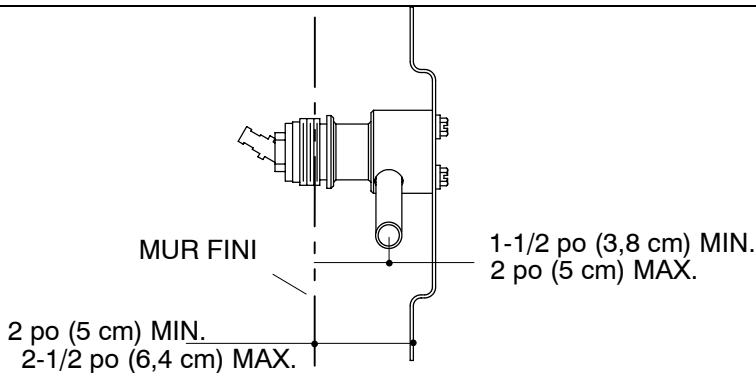
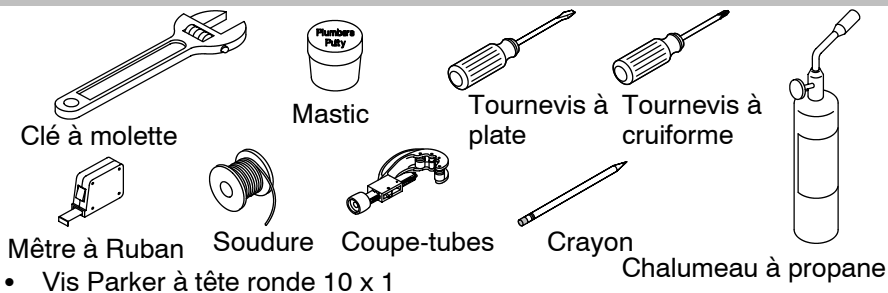
Avant de commencer

ATTENTION : Risque de dommages matériels. Ne pas utiliser de mastic d'étanchéité sur le marbre ou le plastique, sous peine de tacher le matériau.

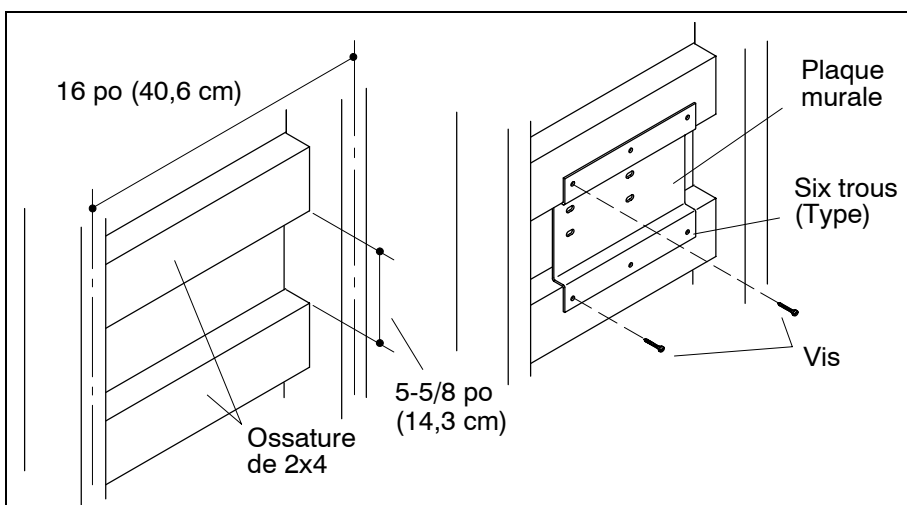
REMARQUE : Suivez avec précision les dimensions requises, puisqu'il n'y a pas de surface brute pour recevoir cette installation.

- Couper l'arrivée d'eau principale.
- Respecter tous les codes de plomberie et de bâtiment locaux.
- Ce robinet offre au consommateur de multiples possibilités d'installation. Accorder une attention particulière à l'emplacement précis du robinet.
- Des matériaux additionnels pourraient être nécessaires pour la préparation du site et la finition du mur.
- Kohler se réserve le droit d'apporter des modifications à la conception des robinets sans préavis, comme il est spécifié dans le Catalogue des Prix.

Outils et matériaux



1. Information du diagramme de raccordement



2. Préparation du site

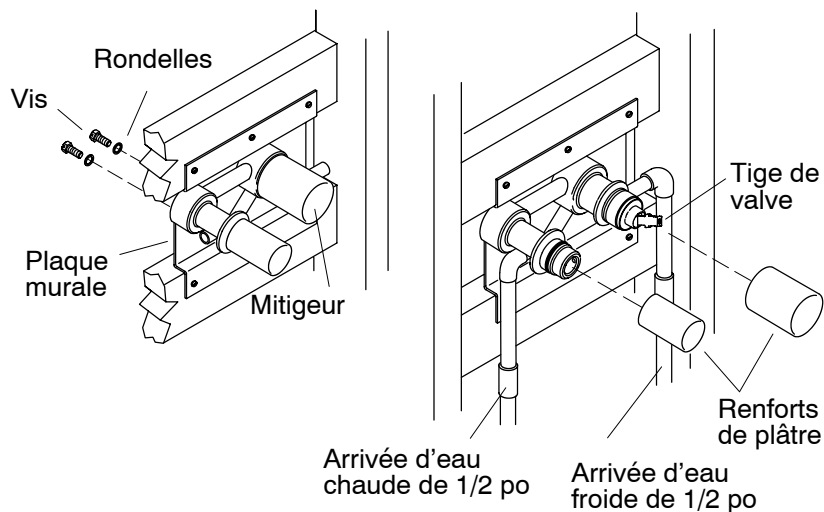
- Réaliser une structure en montants appropriée en vue de recevoir la plaque murale.

REMARQUE : La plaque murale nécessite d'une structure ou d'un support spéciaux. Surveiller particulièrement les hauteurs minimale et maximale du robinet mentionnées dans les dimensions d'installation de la plomberie.

- Se reporter au diagramme de raccordement à la page 6.
- La structure est illustrée à titre d'exemple. Votre installation pourrait nécessiter une structure différente de celle illustrée.

3. Installer l'applique sur mur

- Vérifier que la structure soit de niveau, puis assujettir la plaque murale à l'aide de six dispositifs d'attache. Il est conseillé d'utiliser des vis à bois à tête ronde #10x1 (non fournies).

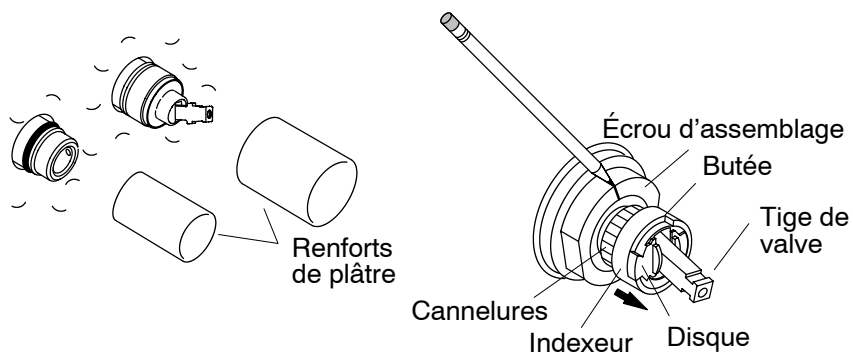


4. Installer le mitigeur

- Fixer le mitigeur à la paroi murale à l'aide des vis et rondelles incluses.
- Serrer fermement les vis.

5. Faire un essai de fonctionnement du robinet

- Raccorder les tuyauteries d'arrivée d'eau chaude et froide de 1/2 po au mitigeur.
- Retirer provisoirement les renforts de plâtre des tiges de poignée et du bec. **Ne pas** jeter le renfort de plâtre à fond pour le moment.
- Placer un seau devant la tige de bec et ouvrir l'arrivée d'eau du robinet.
- Ouvrir l'eau doucement et laisser couler l'eau pendant une minute. Fermer l'eau et vérifier s'il y a des fuites. Réparer au besoin.
- Fermer l'arrivée d'eau. Ouvrir les robinets pour libérer la pression d'eau.
- Réinstaller les renforts de plâtre aux tiges de poignée et du bec.



6. Compléter le mur

- Pour terminer la finition du mur, percer deux trous de 1-7/8 po pour recevoir les tiges de bec et de poignée. Écarter les axes des trous à 4 po (10,2 cm) l'un de l'autre.

REMARQUE : Pour assurer le bon positionnement et la finition de l'ensemble, **ne pas** surdimensionner les trous.

- Retirer et jeter les renforts de plâtre du mitigeur.

7. Réglage de la température maximale de l'eau

REMARQUE : Avant d'effectuer ce réglage, s'assurer de placer le levier à la position maximale pour l'eau chaude.

- Pousser sur la tige de la valve vers le bas et tourner à gauche pour porter la température d'eau chaude à la valeur maximale.
- Marquer la position de la butée (bord supérieur) sur l'écrou d'assemblage avec un crayon-feutre ou un crayon.
- Soulever l'indexeur et le disque juste assez pour dégager les cannelures et permettre la rotation.

REMARQUE : Chaque cannelure représente un changement de température moyen de 9,5°F (5,3°C).

- Tourner l'indexeur, le disque et la tige de robinet vers la droite jusqu'à atteindre la température désirée.
- Réinstaller l'indexeur et le disque sur la valve et s'assurer de loger complètement le disque dans l'indexeur.
- Pousser la tige de robinet vers le haut pour fermer l'eau.

Guía de Instalación

Válvula de montaje mural

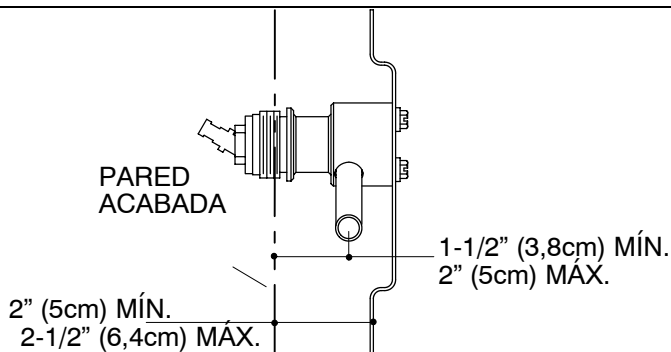
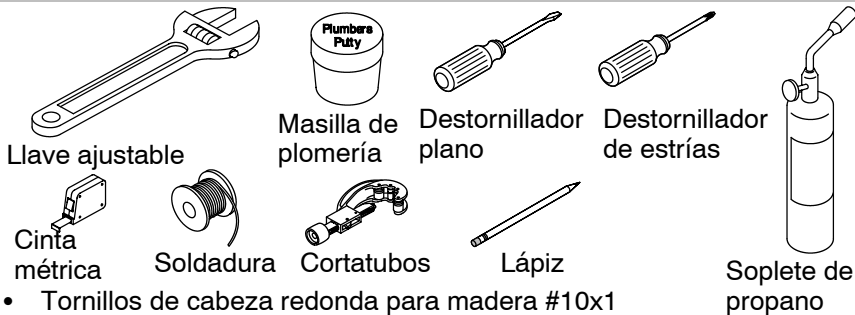
Antes de Comenzar

PRECAUCIÓN: Riesgo de daños a la propiedad. No utilizar masilla en superficies de mármol o plástico, pues ello puede producir manchas.

NOTA: Siga las dimensiones de instalación con exactitud al no haber juego para la instalación profunda disponible con este producto.

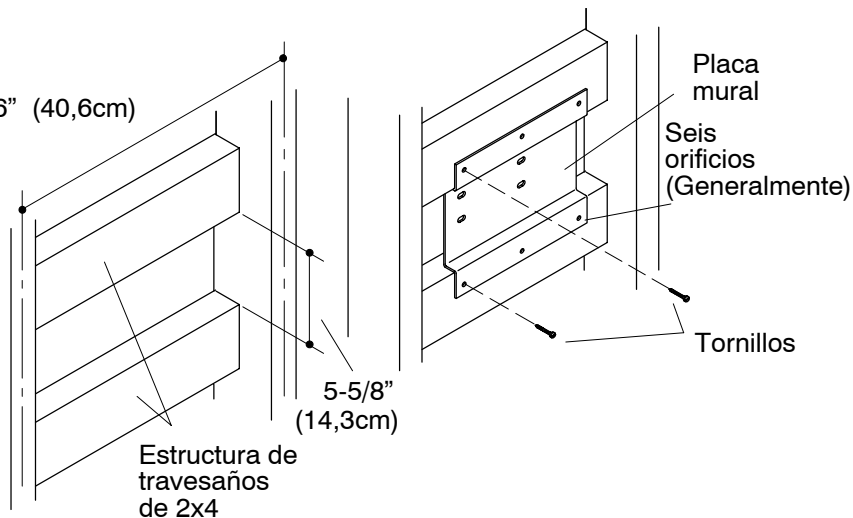
- Cierre el suministro principal de agua.
- Cumpla con todos los códigos locales de plomería y de construcción.
- Esta grifería permite al consumidor ser creativo y flexible con la instalación. Preste especial atención al lugar deseado para la instalación de la grifería.
- La preparación del sitio y la terminación de la pared pueden requerir herramientas y materiales adicionales.
- Kohler Co. se reserva el derecho de modificar el diseño de la grifería sin previo aviso, tal como se especifica en la lista de precios.

Herramientas y materiales



1. Diagrama de instalación

16" (40,6cm)



5-5/8"
(14,3cm)

Estructura de
travesaños
de 2x4

Placa
mural

Seis
orificios
(Generalmente)

Tornillos

2. Preparación del sitio

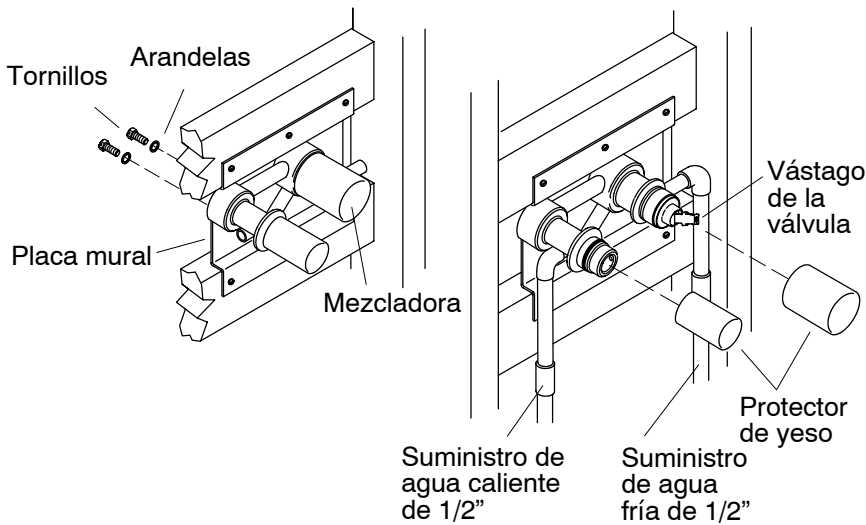
- Construya una estructura de soporte apropiada para la placa mural.

NOTA: La placa mural requiere de una estructura y soporte especiales. Preste atención especial a las recomendaciones sobre la altura mínima y máxima de la grifería indicadas en el diagrama de instalación.

- Consulte las dimensiones del diagrama de instalación en la página 10.
- Se ha ilustrado un ejemplo de la estructura sugerida. Su instalación puede tener requisitos distintos a los ilustrados.

3. Conecte la placa mural

- Después de verificar que la estructura esté nivelada, asegure la placa mural con seis sujetadores. Se sugiere usar tornillos de cabeza redonda para madera #10x1 (no incluidos).

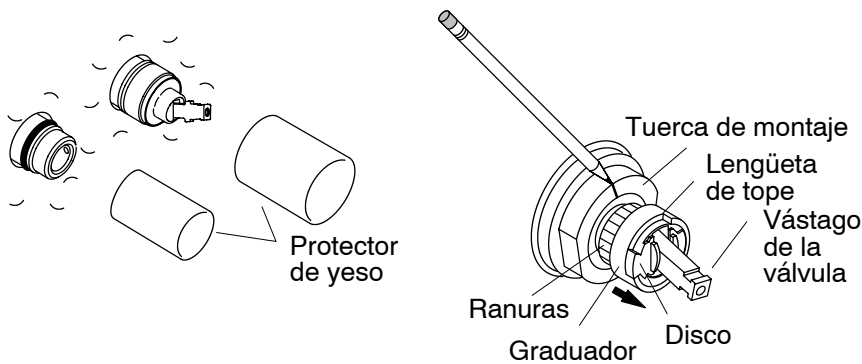


4. Instale la válvula mezcladora

- Conecte la válvula mezcladora a la placa mural con los tornillos y arandelas incluidos.
- Fije los tornillos.

5. Pruebe la válvula

- Instale un suministro de agua fría y caliente de 1/2" a la mezcladora.
- Remueva temporalmente los protectores de yeso de los vástagos de la grifería y la manija. **No** deseche los protectores de yeso en este momento.
- Coloque un balde frente al vástago del surtidor y abra los suministros a la mezcladora.
- Abra lentamente el vástago de la válvula de la mezcladora, y deje fluir el agua por el vástago del surtidor por un minuto. Cierre la válvula de mezclado y revise que no haya fugas en las conexiones. Repare de ser necesario.
- Cierre suministro principal de agua. Abra el vástago de la válvula para aliviar la presión de agua.
- Conecte nuevamente los protectores de yeso a los vástagos del surtidor y de la manija.



6. Pared acabada

- Complete la pared acabada con dos orificios de 1-7/8" (4,8cm) de diámetro para los vástagos del surtidor y de la manija. Separe los orificios a 4" (10,2cm) el uno del otro.

NOTA: Para asegurar un buen ajuste y apariencia, **no** perforo orificios muy grandes.

- Remueva y deseché ambos protectores de yeso.

7. Ajuste de la temperatura máxima del agua

NOTA: Antes de ajustar la temperatura, verifique que el agua caliente esté totalmente abierta.

- Presione el vástago de la válvula hacia abajo y rote hacia la izquierda para abrir el suministro de agua caliente a su máxima temperatura.
- Con un marcador o lápiz, marque en la tuerca de montaje la posición actual del tope del control de temperatura (borde superior).
- Levante el graduador y el disco lo suficiente como para despejar las ranuras y permitir el giro.

NOTA: Cada ranura representa un cambio de temperatura promedio de 9,5° F (5,3° C).

- Rote el graduador, el disco superior y el vástago de la válvula hacia la derecha, hasta alcanzar la temperatura deseada.
- Al llegar a la temperatura deseada, reinstale el graduador y el disco superior sobre la válvula, verificando que el disco superior quede totalmente trabado en el graduador.
- Presione el vástago de la válvula hacia arriba para cerrar el suministro de agua.

USA: 1-800-4-KOHLER
Canada: 1-800-964-5590
Mexico: 001-877-680-1310
kohler.com

THE BOLD LOOK
OF **KOHLER**®

© 2003 Kohler Co.

1015917-2-C