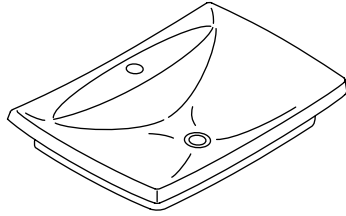


Installation Guide

Counter-Mount Lavatory

K-19029

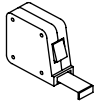


M product numbers are for Mexico (i.e. K-12345**M**)
Los números de productos seguidos de
M corresponden a México (Ej.
K-12345**M**)
Français, page "Français-1"
Español, página "Español-1"

THE BOLD LOOK
OF **KOHLER**®

1052864-2-B

Tools and Materials



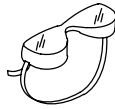
Tape Measure



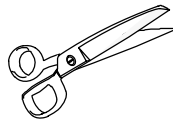
Drill



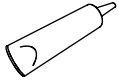
Pencil



Safety Glasses



Scissors



Silicone Sealant



Jigsaw

Plus:

- Rags or Paper Toweling
- Template

Thank You For Choosing Kohler Company

Thank you for choosing Kohler Company. Your Kohler Company product reflects the true passion for design, craftsmanship, artistry, and innovation Kohler Company stands for. We are confident its dependability and beauty will surpass your highest expectations, satisfying you for years to come.

All the information in this guide is based upon the latest product information available at the time of publication. At Kohler Company, we strive to fulfill our mission of improving the level of gracious living for each person who is touched by our products and services. We reserve the right to make changes in product characteristics, packaging, or availability at any time without notice.

Please take a few minutes to review this guide. If you encounter any installation or performance problems, please call 1-800-4KOHLER (1-800-456-4537) from within the USA and Canada, or 001-877-680-1310 from within Mexico.

Before You Begin



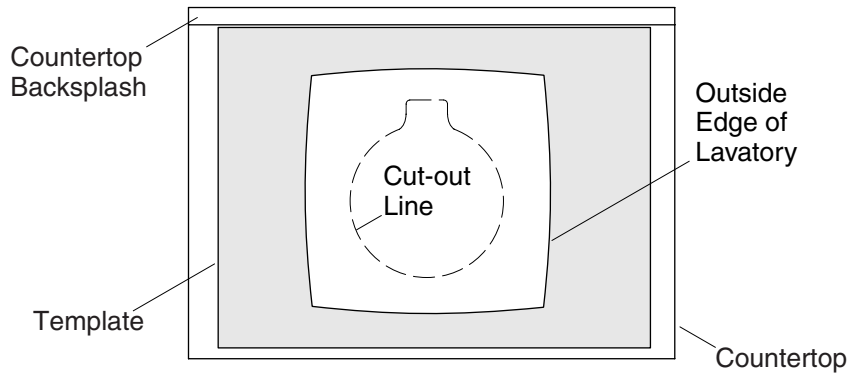
CAUTION: Risk of personal injury or product damage.

Handle with care. Product can break, chip, or cause injury if handled carelessly. Get help lifting the lavatory.

- Observe all local plumbing and building codes.
- Prior to installation, unpack the new lavatory and inspect it for damage. Return the lavatory to its protective carton until you are ready to install it.
- Inspect the existing drain and supply tubing. Replace if necessary.

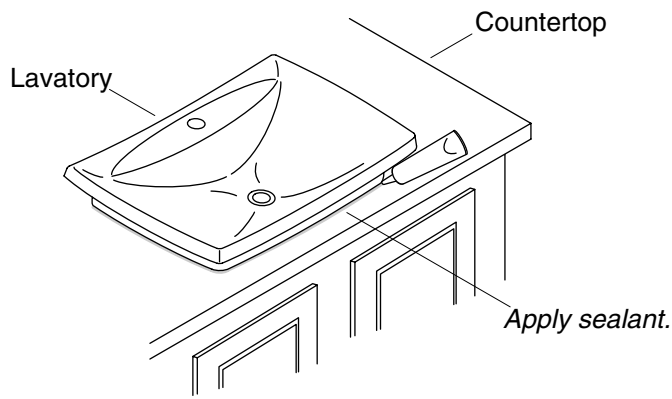
Before You Begin (cont.)

- These instructions are for installing the lavatory to wood frame construction. For other installations, supply suitable bracing and fastening devices of sufficient size and strength.
- Install the faucet and drain to the lavatory before installing the lavatory.
- Do not substitute another sealant if one is supplied with this lavatory.
- Kohler Co. reserves the right to make revisions in the design of products without notice, as specified in the Price Book.



1. Preparation

- Install the water supplies and drain piping according to the roughing-in information.
- Cut out the template where indicated for the countertop opening. Cut along the inside of the cutting line.
- Position the template on the countertop to ensure clearance between the front and back countertop edges.
- Verify cabinet clearance beneath the countertop.
- Trace around the template on the countertop with a pencil.



2. Install the Lavatory



CAUTION: Risk of personal injury or product damage.

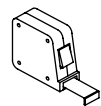
Handle with care. Product can break, chip, or cause injury if handled carelessly. Get help lifting the lavatory.

- Cut out the countertop opening by carefully following the pencil line traced from the template.
- Temporarily position the lavatory in the opening. Adjust the fit of the lavatory.
- Remove the lavatory from the countertop.
- Install the faucet and the drain to the lavatory according to the manufacturer's instructions.
- Carefully position the lavatory in the cut-out.
- Apply a thin, continuous bead of sealant around the lavatory edges. **Immediately** wipe away any excess sealant.
- Fill any voids between the lavatory and the cut-out with sealant.
- Verify that the lavatory has not moved out of position.
- Allow the sealant to cure for at least 30 minutes before proceeding.
- Connect and tighten the trap to the drain, and complete the water supply connections to the faucet according to the instructions packed with the faucet.
- Run water into the lavatory and check for leaks.
- Clean up with a non-abrasive cleaner.

Guide d'installation

Lavabo à montage sur comptoir

Outils et matériels



Mètre ruban



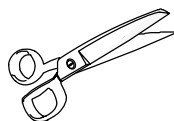
Perceuse



Crayon
à papier



Lunettes
de protection



Ciseaux



Joint en silicone



Scie sauteuse

Plus:

- Chiffons et papier essuie-tout
- Plan

Merci d'avoir choisi la compagnie Kohler

Merci d'avoir choisi la compagnie Kohler. Votre produit de la compagnie Kohler reflète la véritable passion du design, d'artisanat, d'art et d'innovation représentant la compagnie Kohler. Nous sommes confiants que sa fiabilité et beauté surpasseront vos exigences les plus élevées, vous satisfaisant pendant les années à venir.

Toutes les informations incluses dans ce guide correspondent aux toutes dernières informations disponibles au moment de la publication. A la compagnie Kohler, nous aspirons à remplir notre mission d'améliorer le niveau de vie gracieux pour chaque individu affecté par nos produits et services. Nous nous réservons le droit d'apporter des modifications aux caractéristiques, aux emballages et à la disponibilité des produits à tout moment, et ce sans préavis.

Veillez prendre s'il vous plaît quelques minutes pour étudier ce guide. En cas de problème d'installation ou de fonctionnement, appeler le 1-800-4-KOHLER (1-800-456-4537) aux É.U. et au Canada, ou le 001-877-680-1310 au Mexique.

Avant de commencer

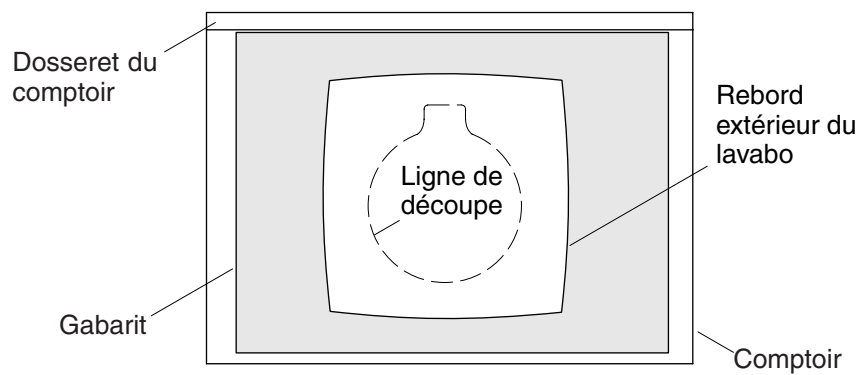


ATTENTION : Risque de blessure corporelle ou d'endommagement du produit. Manipuler avec précaution.

Avant de commencer (cont.)

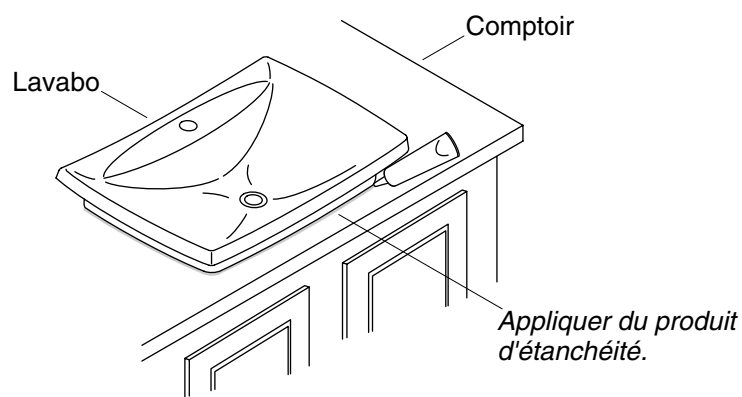
Le produit peut se casser, se fendre ou blesser quelqu'un si il est manipulé sans précaution. Demander de l'aide pour soulever le lavabo.

- Respecter tous les codes de plomberie et de bâtiment locaux.
- Avant son installation, débarrasser le nouveau lavabo et l'examiner pour en déceler tout dommage. Remettre le lavabo dans son emballage de protection jusqu'à être prêt à l'installer.
- Inspecter le drain existant et la tuyauterie d'alimentation. Remplacer si nécessaire.
- Ces instructions sont pour l'installation d'un lavabo sur une construction de cadre en bois. Pour d'autres installations, fournir un renforcement approprié et des dispositifs de fixation de dimension et résistance suffisantes.
- Installer le robinet et le drain au lavabo avant d'installer ce dernier.
- Uniquement utiliser le mastic fourni avec ce lavabo.
- Kohler Co. se réserve le droit d'apporter toutes modifications sur le design des produits et ceci sans préavis, tel que spécifié dans le catalogue des prix.



1. Préparation

- Installer l'alimentation d'eau et la tuyauterie du drain selon l'information du plan de raccordement.
- Découper le gabarit à l'emplacement de l'ouverture du comptoir. Découper le long de la ligne intérieure du découpage.
- Positionner le plan sur le comptoir de façon à assurer un espace entre l'avant et l'arrière du lavabo.
- Vérifier l'espace requis pour le meuble sous le comptoir.
- Tracer au crayon le gabarit sur le comptoir.



2. Installer le lavabo



ATTENTION : Risque de blessure corporelle ou d'endommagement du produit. Manipuler avec précaution. Le produit peut se casser, se fendre ou blesser quelqu'un si il est manipulé sans précaution. Demander de l'aide pour soulever le lavabo.

- Découper l'ouverture du comptoir en suivant avec précaution la ligne tracée du gabarit.
- Positionner temporairement l'évier dans l'ouverture. Vérifier l'ajustement du lavabo.
- Retirer le lavabo du comptoir.
- Installer le robinet et le drain du lavabo conformément aux instructions du fabricant.
- Positionner avec précaution le lavabo dans la découpe.
- Appliquer un boudin continu de matériau d'étanchéité le long des rebords du lavabo. **Immédiatement** essuyer tout excédent de mastic.
- Comblir tout vide entre le lavabo et la découpe avec du mastic.
- Vérifier que le lavabo ne se soit pas déplacé de sa position.
- Laisser prendre le mastic pendant au moins 30 minutes avant de continuer.

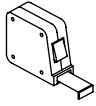
Installer le lavabo (cont.)

- Connecter et serrer le siphon au drain, puis compléter les connexions d'alimentation d'eau au robinet selon les instructions emballées avec le robinet.
- Laisser couler l'eau dans le lavabo et vérifier s'il y a des fuites.
- Nettoyer avec un nettoyant non abrasif.

Guía de instalación

Lavabo de montaje en cubierta

Herramientas y materiales



Cinta para medir



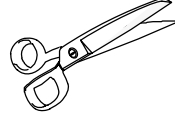
Taladro



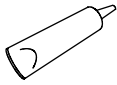
Lápiz



Lentes de seguridad



Tijeras



Sellador de silicona



Sierra caladora eléctrica

Más:

- Trapos o toallas de papel
- Plantilla

Gracias por elegir los productos Kohler

Gracias por elegir los productos Kohler. Su producto de Kohler Company refleja la verdadera pasión por el diseño, la mano de obra, la artesanía y la innovación que forman parte de Kohler Company. Estamos seguros que su confiabilidad y belleza excederán sus más altas expectativas, dándole satisfacción por años.

Toda la información que aparece en la guía está basada en la información más reciente disponible al momento de publicación. En Kohler Company, nos esforzamos por alcanzar nuestra misión de mejorar el nivel del buen vivir de quienes disfrutan de nuestros productos y servicios. Nos reservamos el derecho de efectuar cambios en las características, embalaje o disponibilidad del producto en cualquier momento, sin previo aviso.

Dedique unos minutos para leer esta guía. Si tiene algún problema de instalación o funcionamiento, llámenos al 1-800-4-KOHLER (1-800-456-4537) desde los EE.UU. y Canadá, ó 001-877-680-1310 desde México.

Antes de comenzar



PRECAUCIÓN: Riesgo de lesiones personales o daños al producto. Maneje el producto con cuidado. El producto

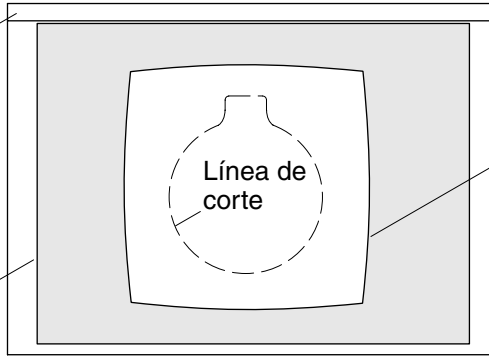
Antes de comenzar (cont.)

puede romperse, despostillarse o causar lesiones si no se manipula con cuidado. Pida ayuda para levantar el lavabo.

- Cumpla con todos los códigos locales de plomería y construcción.
- Antes de la instalación, desembale el lavabo nuevo y revíselo para asegurarse de que no esté dañado. Vuelva a colocar el lavabo en la caja como protección hasta que lo instale.
- Examine las tuberías existentes de suministro y de desagüe. Reemplace de ser necesario.
- Estas instrucciones son para instalar el lavabo en una estructura de madera. Para otras instalaciones, provea el refuerzo adecuado y los herrajes de suficiente tamaño y resistencia.
- Instale la grifería y el desagüe al lavabo antes de instalar el lavabo.
- Si se incluye un sellador con el lavabo, no utilice ningún otro como sustituto.
- Kohler Co. se reserva el derecho de modificar el diseño de los productos sin previo aviso, tal como se especifica en la lista de precios.

Protector contra salpicaduras de la cubierta

Plantilla

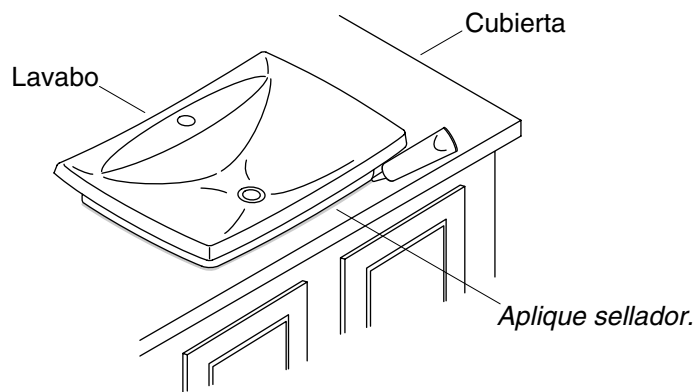


Filo exterior del lavabo

Cubierta

1. Preparación

- Instale las tuberías de suministro de agua y de desagüe conforme a la información del diagrama de instalación.
- Corte la plantilla por la líneas que indican la abertura de la cubierta. Corte por el interior de la línea de corte.
- Coloque la plantilla sobre la cubierta para asegurarse de que haya suficiente espacio entre el borde frontal y posterior de la cubierta.
- Verifique el espacio existente para el gabinete debajo de la cubierta.
- Trace el contorno de la plantilla sobre la cubierta con un lápiz.



2. Instale el lavabo



PRECAUCIÓN: Riesgo de lesiones personales o daños al producto. Maneje el producto con cuidado. El producto puede romperse, despostillarse o causar lesiones si no se manipula con cuidado. Pida ayuda para levantar el lavabo.

- Corte la abertura de la cubierta con cuidado, siguiendo la línea trazada con la plantilla.
- Provisionalmente coloque el lavabo en la abertura. Ajuste para que el lavabo encaje bien.
- Retire el lavabo de la cubierta.
- Instale la grifería y el desagüe en el lavabo según las instrucciones del fabricante.
- Coloque con cuidado el lavabo en la abertura.
- Aplique una tira fina y continua de sellador alrededor de los bordes del lavabo. **De inmediato** limpie el exceso de sellador.
- Rellene de sellador los vacíos entre el lavabo y la abertura.
- Verifique que el lavabo no se haya movido de lugar.
- Antes de continuar, deje secar el sellador durante 30 minutos como mínimo.
- Conecte y apriete la trampa al desagüe y termine las conexiones del suministro de agua a la grifería, según las instrucciones incluidas con la grifería.
- Haga correr agua en el lavabo y verifique que no haya fugas.

Instale el lavabo (cont.)

- Limpie con un limpiador no abrasivo.

USA/Canada: 1-800-4KOHLER

México: 001-877-680-1310

kohler.com

THE BOLD LOOK
OF **KOHLER**®

©2009 Kohler Co.

1052864-2-B