

Installation Guide

Kitchen Sinks

K-3936, K-3943, K-3945

M product numbers are for Mexico (i.e. K-12345**M**)
Los números de productos seguidos de
M corresponden a México (Ej.
K-12345**M**)
Français, page "Français-1"
Español, página "Español-1"

THE BOLD LOOK
OF **KOHLER**®

1166709-2-A

Tools and Materials

- Tape Measure
- Safety Glasses
- Saw
- Construction Adhesive
- Suitable Support Framing Material [3/4" (1.9 cm) Max Thickness]
- Screws

Important Information

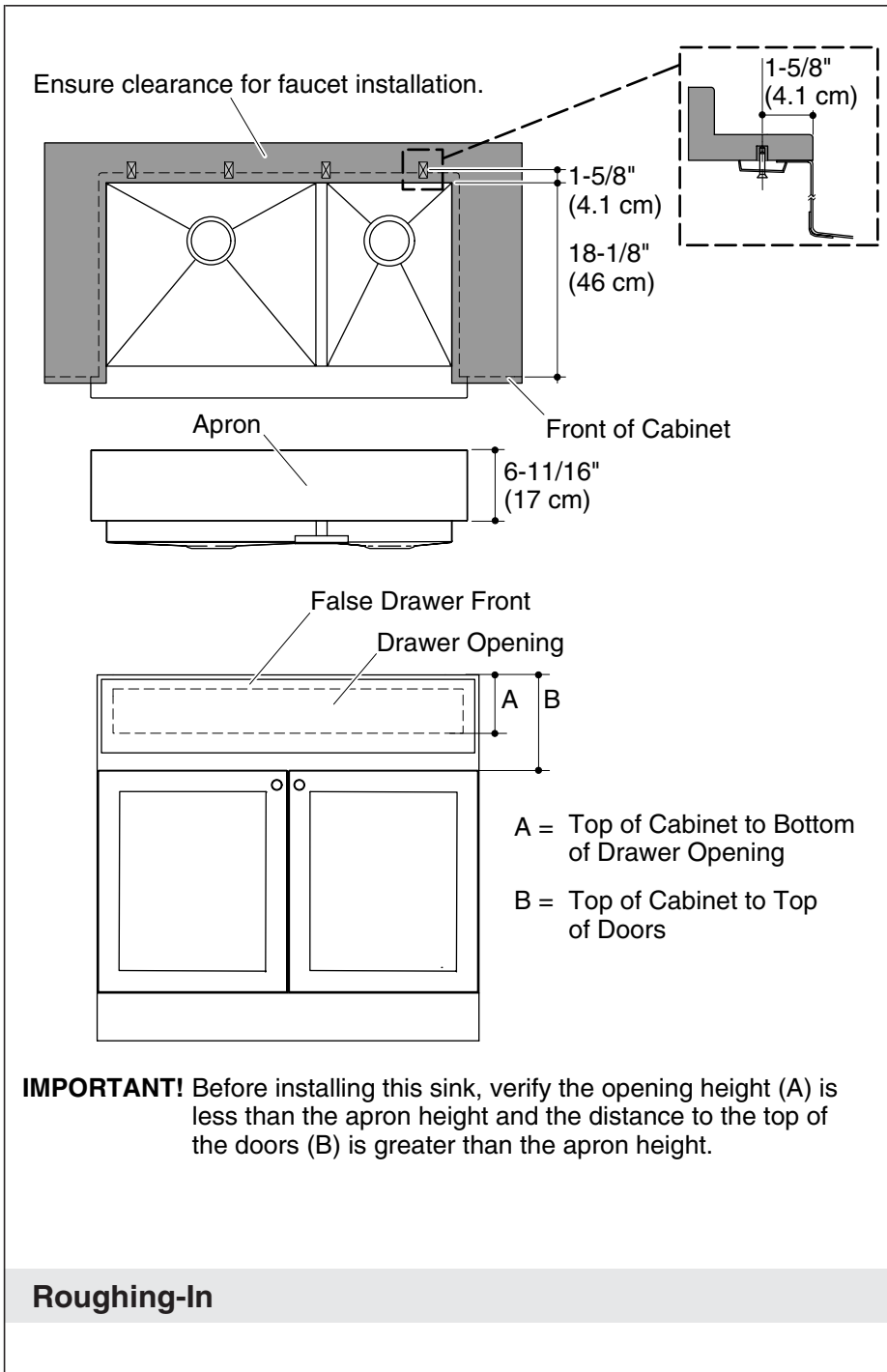
IMPORTANT! Before beginning this installation, refer to the "Roughing-In" section for cabinet dimensional requirements.

IMPORTANT! This sink must be installed prior to the installation of the countertop. Cut-line is based from the front face of the cabinet.

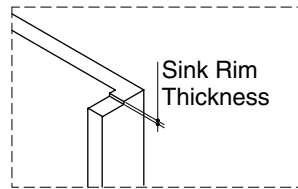
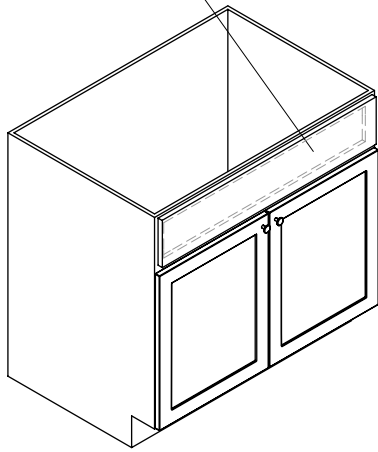
IMPORTANT! Long screws may damage adjacent cabinets. Ensure the screws are long enough to secure the support framing, but short enough not to extend through the inner walls of the adjacent cabinets.

- Due to the nature of undercounter installations, Kohler Co. recommends that undercounter sink installations be performed by trained and experienced installers.
- Use proper fasteners and techniques to ensure that the frame will support a minimum of 300 lbs (136 kg). Locate the fasteners for easy access in the event the sink needs to be removed.
- Plan the sink installation so future removal from underneath the countertop is possible without damaging the countertop. **Do not use adhesive sealants.**
- For K-3936 Only:** This sink is intended for installation into a standard 30" base cabinet.
- For K-3943 and K-3945 Only:** This sink is intended for installation into a standard 36" base cabinet.
- For ease of installation, install the strainer assemblies to the sink prior to installing the sink.
- Inspect the drain and supply tubing; replace if necessary.
- Anchors and fasteners to be provided and installed by the countertop manufacturer.

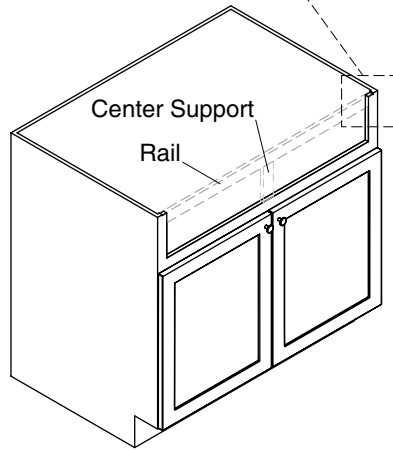
- Observe all local plumbing and building codes.



False Drawer Front

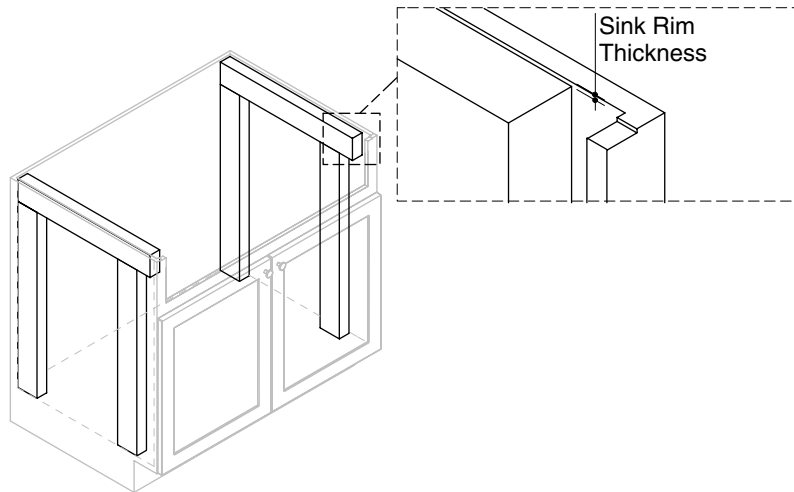


Center Support
Rail



Preparation

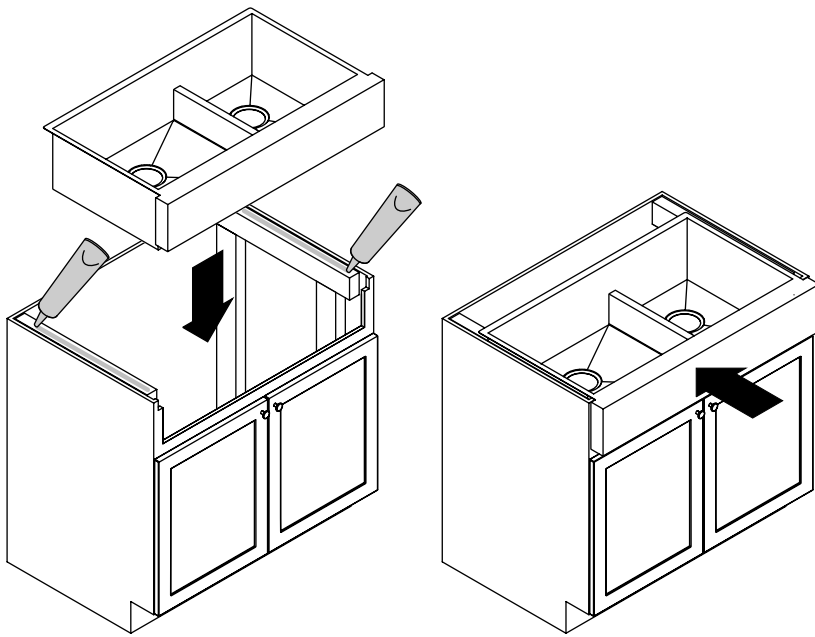
- Remove the false drawer front from your cabinet.
- Carefully cut away the top rail and center support.
- Notch the cabinet as shown to accommodate the thickness of the sink rim. Top of sink should be flush with the top of the cabinet when installed.



Install Wood Supports

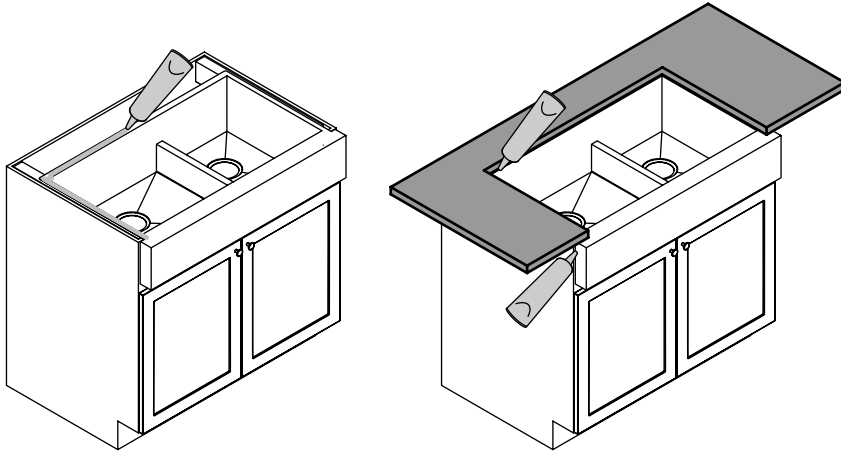
NOTICE: For proper countertop installation, the top of the sink must not extend above the top edge of the cabinet.

- Cut two lengths of support framing to extend along the inside walls on each side of the base cabinet.
- Measure and mark the support mounting locations; ensuring the sink rim will sit at, or slightly below the top edge of the cabinet.
- Position and level the supports.
- Secure the supports with construction adhesive and screws (not provided).
- Cut four lengths of support framing to extend from the bottom of the installed supports to the floor of the cabinet.
- Secure the vertical supports with construction adhesive and screws (not provided).



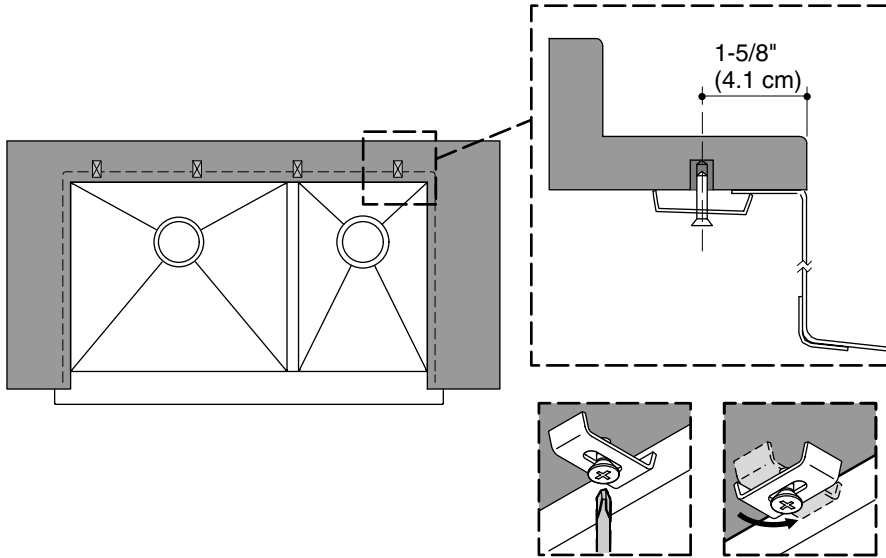
Install the Sink

- Lower the sink into the cabinet. Verify the sink is supported by the frame.
- Verify the sink is level, make any adjustments and shim as needed.
- Remove the sink.
- Apply a bead of sealant to the top of each support.
- Lower the sink onto the supports and push in to ensure the apron is flush to the front of the cabinet.



Install the Countertop

- Apply a bead of silicone sealant around the side and back of the sink.
- Install the countertop
- Apply a thin bead of silicone sealant where the sink meets the countertop and cabinet.



Secure the Sink

NOTE: Anchors are pre-installed by the countertop manufacturer.

- Install the clips to the countertop, ensure each clip engages the rim. Tighten evenly.
- Wipe away any excess sealant.

Guide d'installation

Éviers de cuisine

Outils et matériels

- Mètre ruban
- Lunettes de protection
- Scie
- Adhésif de construction
- Matériel de cadrage de support adéquat [Épaisseur max 3/4" (1,9 cm)]
- Vis

Informations importantes

IMPORTANT! Avant de commencer cette installation, se reporter à la section "Raccordement" pour les dimensions requises pour le meuble.

IMPORTANT! Cet évier doit être installé avant l'installation du comptoir. La ligne de découpe se base à partir de la face avant du meuble.

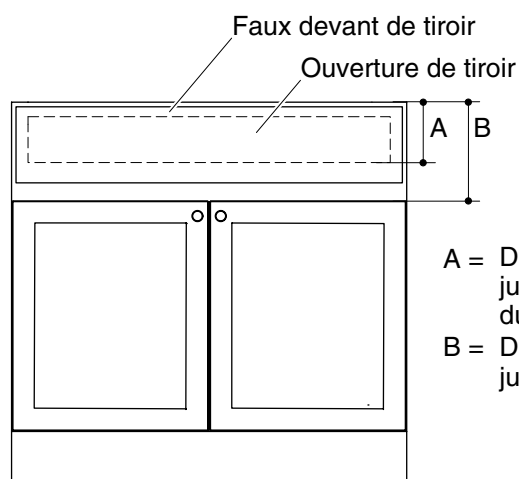
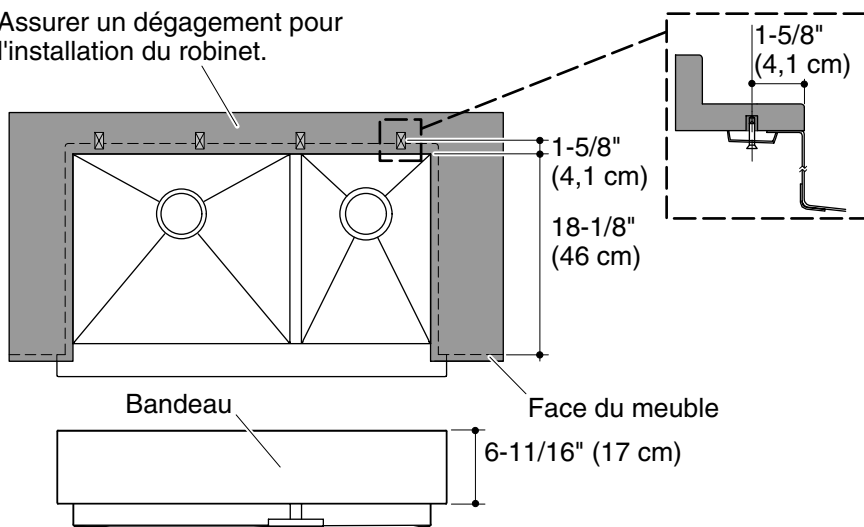
IMPORTANT! Des vis longues peuvent endommager les meubles adjacents. S'assurer que les vis sont assez longues pour sécuriser le cadrage de support, mais assez courtes pour ne pas se prolonger à travers les parois intérieures des meubles adjacents.

- Vu la nature particulière des installations sous comptoir, Kohler Co. recommande que les installations des éviers sous comptoir soient effectuées par des installateurs formés et expérimentés.
- Utiliser des fixations et techniques appropriées à fin d'assurer que le cadre supporte un minimum de 300 lbs (136 kg). Localiser les fixations pour un accès facile dans l'éventualité où l'évier doit être retiré.
- Planifier l'installation de l'évier de façon à ce qu'un futur démontage d'en-dessous le comptoir soit possible sans dommages. **Ne pas utiliser de mastics adhésifs.**
- Pour K-3936 uniquement:** Cet évier est conçu pour une installation dans un meuble avec base standard de 30".

Informations importantes (cont.)

- Pour les modèles K-3943 et K-3945 seulement:** Cet évier est conçu pour une installation dans un meuble avec base standard de 36".
- Pour faciliter l'installation, installer les ensembles de crépine sur l'évier avant d'installer ce dernier.
- Inspecter le drain et les tuyaux d'alimentation; remplacer si nécessaire.
- Les dispositifs d'ancrage et d'attache doivent être fournis et installés par le fabricant du comptoir.
- Respecter tous les codes de plomberie et de bâtiment locaux.

Assurer un dégagement pour l'installation du robinet.

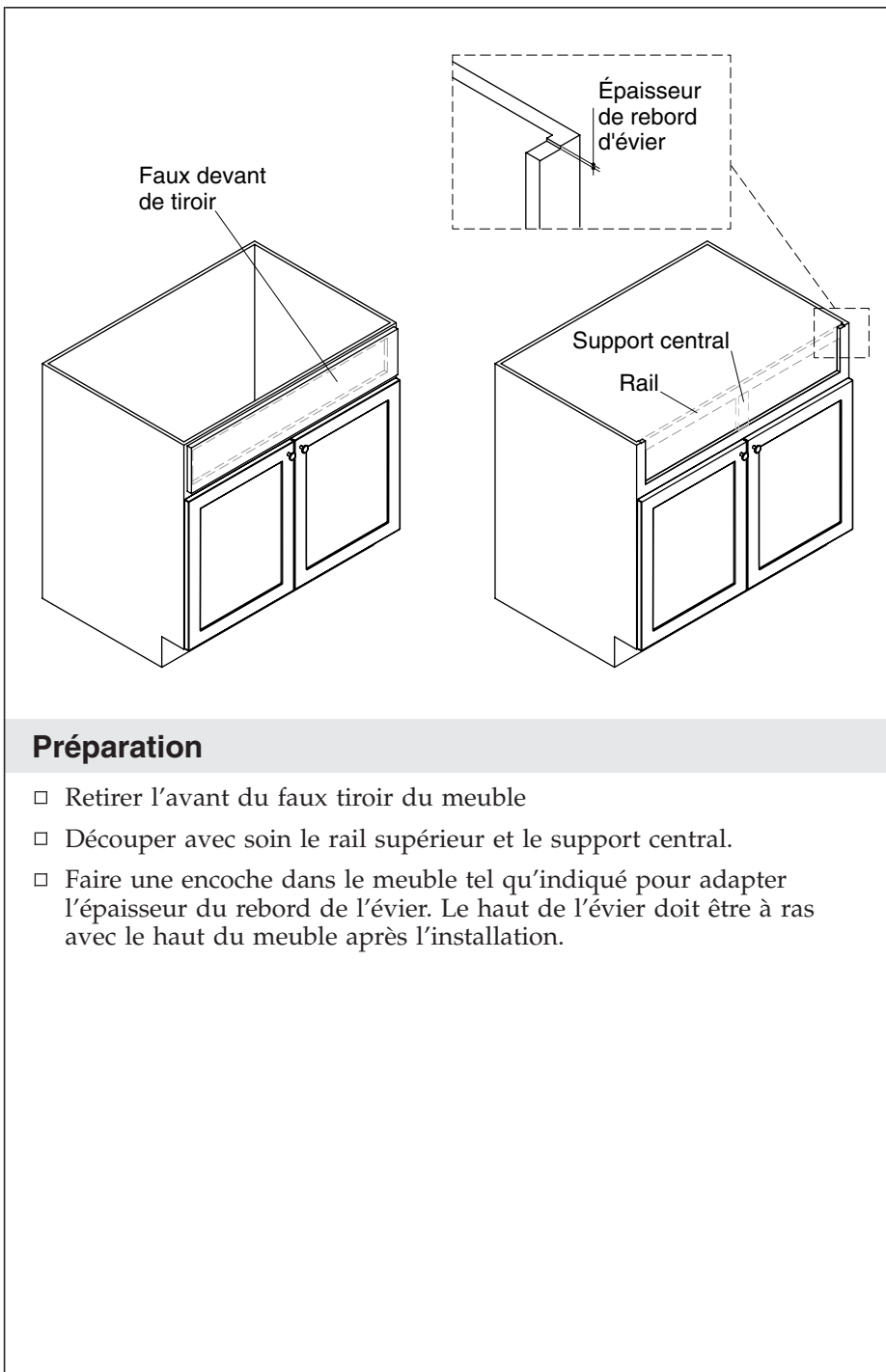


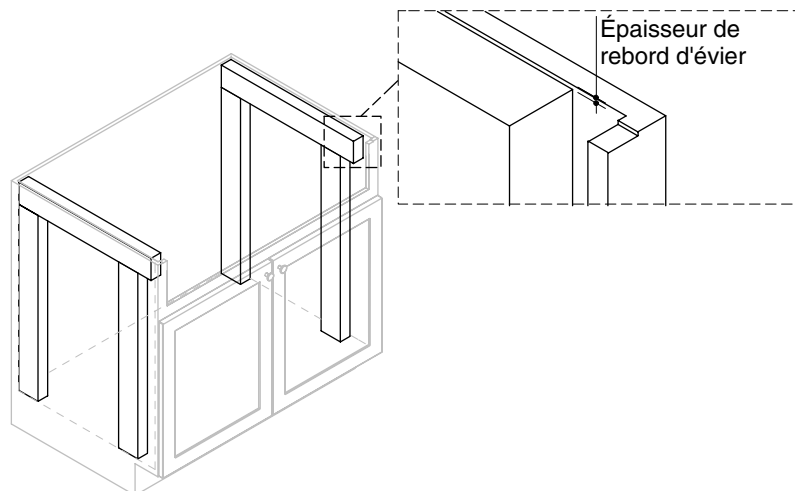
A = Dessus de meuble jusqu'au bas de l'ouverture du tiroir

B = Dessus de meuble jusqu'au dessus de portes

IMPORTANT! Avant d'installer cet évier, vérifier que la hauteur de l'ouverture (A) est inférieure à la hauteur du bandeau et que la distance jusqu'au dessus des portes (B) est supérieure à la hauteur du bandeau.

Plan de raccordement

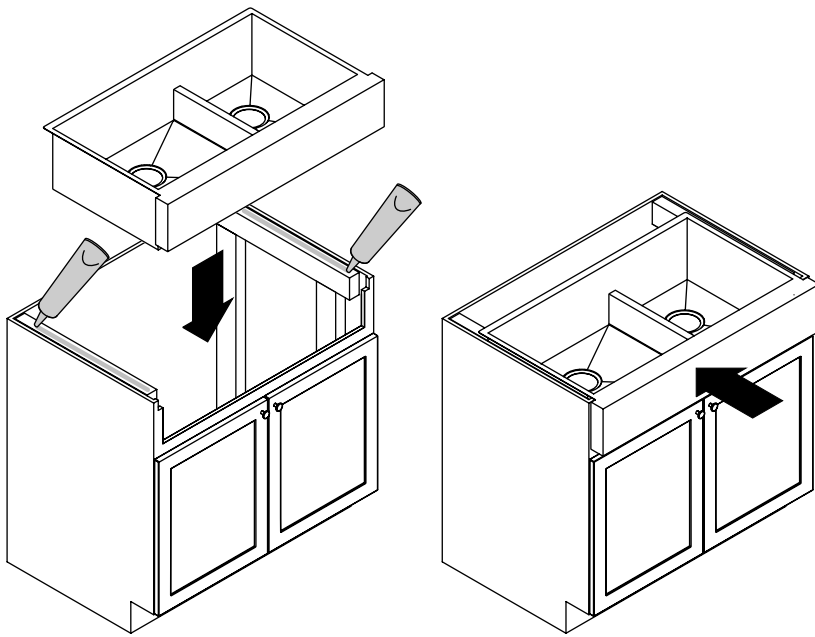




Installer les supports en bois

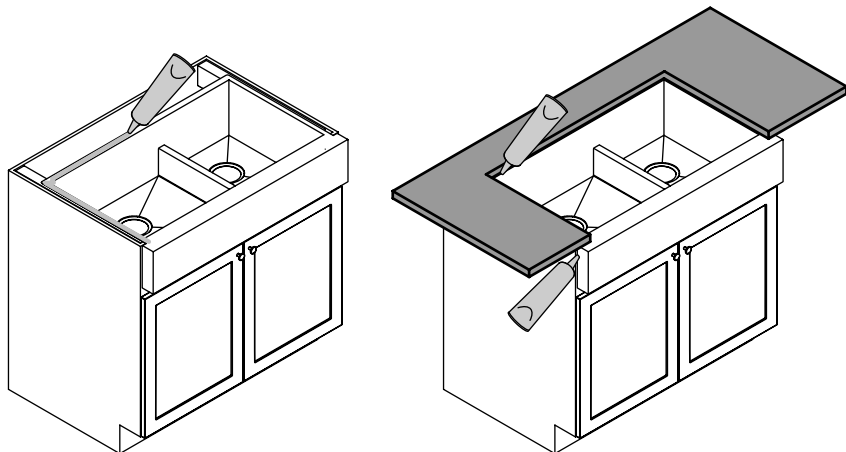
AVIS: Pour une installation appropriée du comptoir, le haut de l'évier ne doit pas se prolonger au-dessus du bord supérieur du meuble.

- Couper deux longueurs de cadrage de support pour les prolonger le long des murs intérieurs sur chaque côté du meuble de base.
- Mesurer et marquer les emplacements de fixation des supports, en assurant que le rebord de l'évier soit au niveau du bord supérieur de l'armoire, ou légèrement en dessous de celui-ci.
- Positionner les supports et les mettre à niveau.
- Sécuriser les supports avec de l'adhésif de construction et des vis (non fournis).
- Couper quatre longueurs de cadrage de support qui se prolongeront à partir du bas des supports installés jusqu'au sol de l'armoire.
- Sécuriser les supports verticaux avec de l'adhésif de construction et des vis (non fournis).



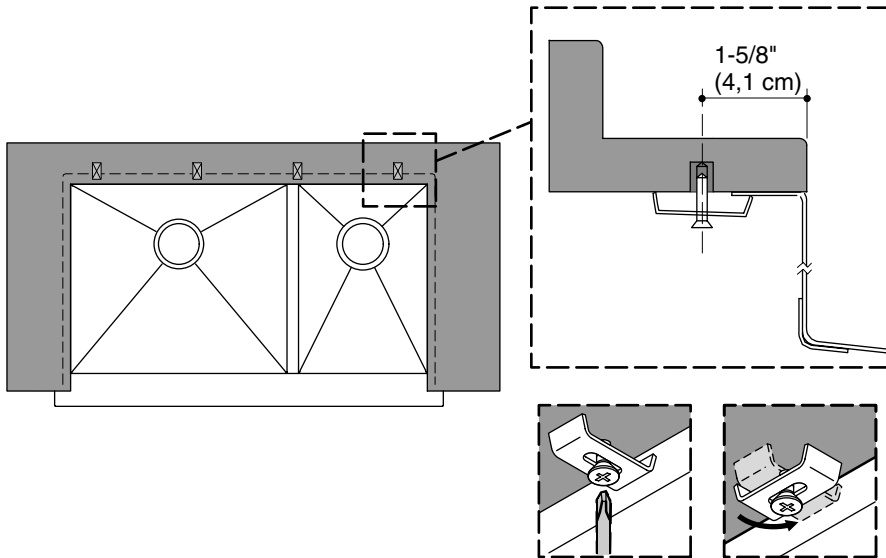
Installer l'évier

- Baisser l'évier dans le meuble. Vérifier que l'évier est supporté par le cadre.
- Vérifier que l'évier est à niveau, et ajuster et poser des cales selon les besoins.
- Retirer l'évier.
- Appliquer un boudin de mastic sur le dessus de chaque support.
- Abaisser l'évier sur les supports et pousser vers l'intérieur pour assurer que le bandeau est à ras de l'avant du meuble.



Installer le comptoir

- Appliquer un boudin de mastic à la silicone autour du côté et de l'arrière de l'évier.
- Installer le comptoir
- Appliquer un boudin de mastic d'étanchéité à la silicone de faible épaisseur au point où l'évier rencontre le comptoir et le meuble.



Sécuriser l'évier

REMARQUE: Les dispositifs d'ancrage sont préinstallés par le fabricant du comptoir.

- Installer les clips sur le comptoir, en assurant que chaque clip engage le rebord. Serrer également.
- Essuyer tout excès de mastic.

Guía de instalación

Fregaderos de cocina

Herramientas y materiales

- Cinta para medir
- Lentes de seguridad
- SERRUCHO
- Adhesivo de construcción
- Material adecuado de estructura de soporte [3/4" (1,9 cm) espesor máx]
- Tornillos

Información importante

¡IMPORTANTE! Antes de comenzar esta instalación, consulte la sección "Diagrama de instalación" para los requisitos dimensionales del gabinete.

¡IMPORTANTE! Este fregadero se debe instalar antes de instalar la cubierta. La línea de corte tiene su base a partir de la cara frontal del gabinete.

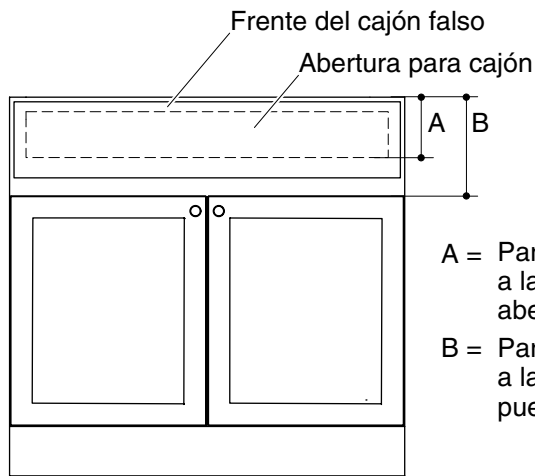
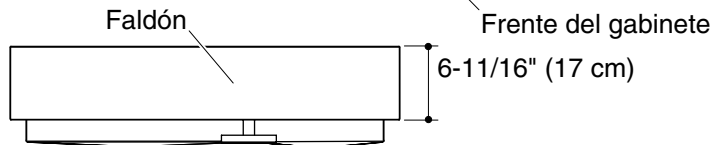
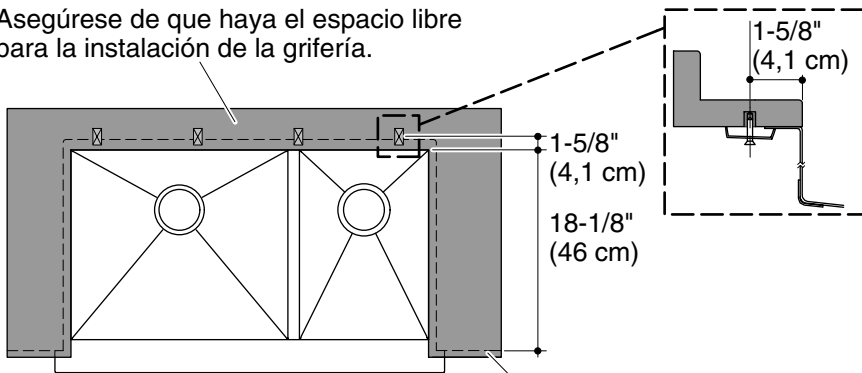
¡IMPORTANTE! Los tornillos largos pueden dañar los gabinetes adyacentes. Asegúrese de que los tornillos sean lo suficientemente largos para fijar la estructura de soporte, pero lo suficientemente cortos para no sobresalir a través de las paredes interiores de los gabinetes adyacentes.

- Debido a la naturaleza de las instalaciones bajo cubierta, Kohler Co. recomienda que estas instalaciones sean realizadas por un personal calificado y con experiencia.
- Utilice técnicas y herrajes apropiados para que la estructura pueda soportar al menos 300 libras (136 kg). Coloque los herrajes en un lugar de fácil acceso, en caso de que sea necesario desmontar el fregadero.
- Planee la instalación del fregadero de manera que en el futuro se pueda desmontar por debajo de la cubierta sin causar daños a la cubierta. **No utilice selladores adhesivos.**
- Sólo para K-3936:** Este fregadero está diseñado para instalarse en un gabinete estándar de base de 30".

Información importante (cont.)

- **Sólo para K-3943 y K-3945:** Este fregadero está diseñado para instalarse en un gabinete estándar de base de 36".
- Para facilitar la instalación, instale los montajes de coladera al fregadero antes de instalar el fregadero.
- Inspeccione las tuberías de suministro y desagüe; cámbielas si es necesario.
- El fabricante de la cubierta debe proveer e instalar los anclajes y herrajes para la cubierta.
- Cumpla con todos los códigos locales de plomería y construcción.

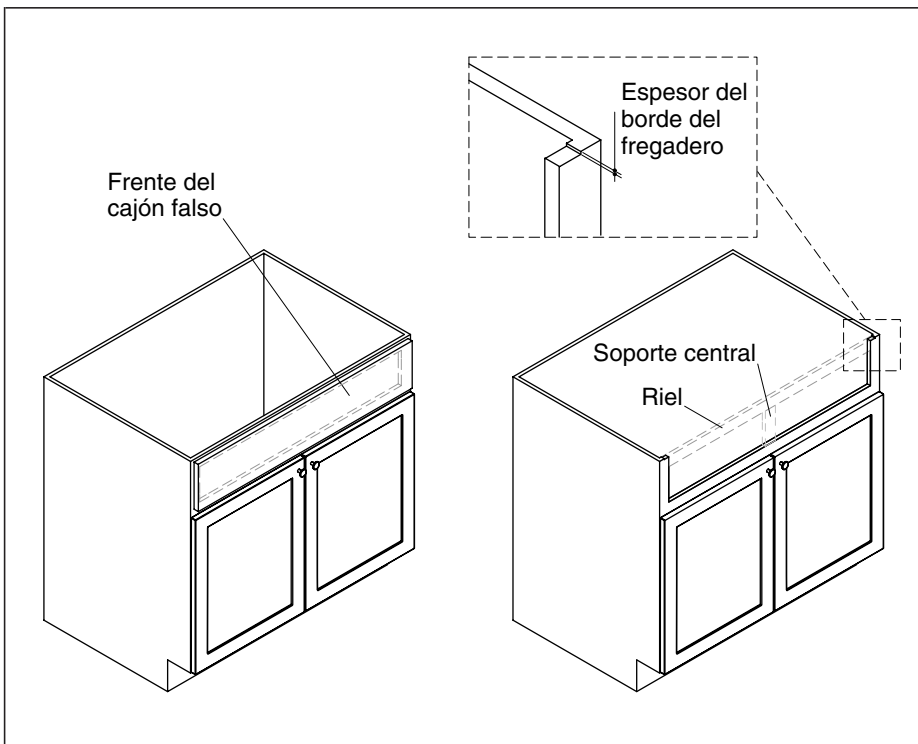
Asegúrese de que haya el espacio libre para la instalación de la grifería.



A = Parte superior del gabinete a la parte inferior de la abertura del cajón
B = Parte superior del gabinete a la parte superior de las puertas

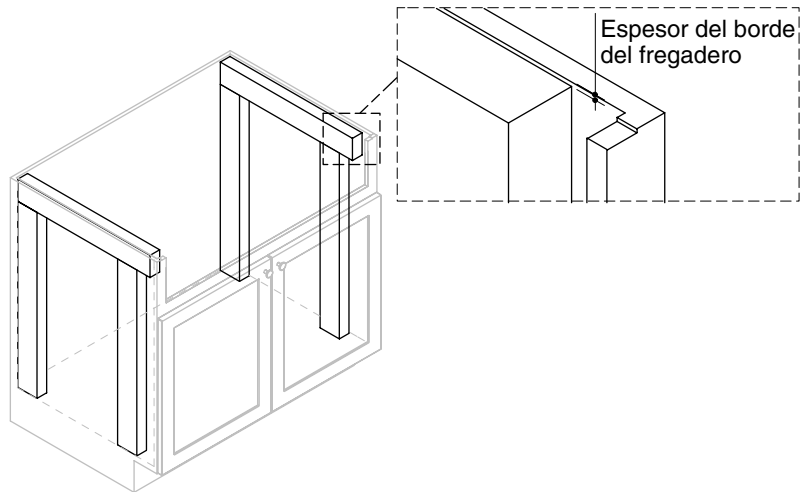
¡IMPORTANTE! Antes de instalar este fregadero, verifique que la altura de la abertura (A) sea menor que la altura del faldón y que la distancia a la parte superior de las puertas (B) sea mayor que la altura del faldón.

Diagrama de instalación



Preparación

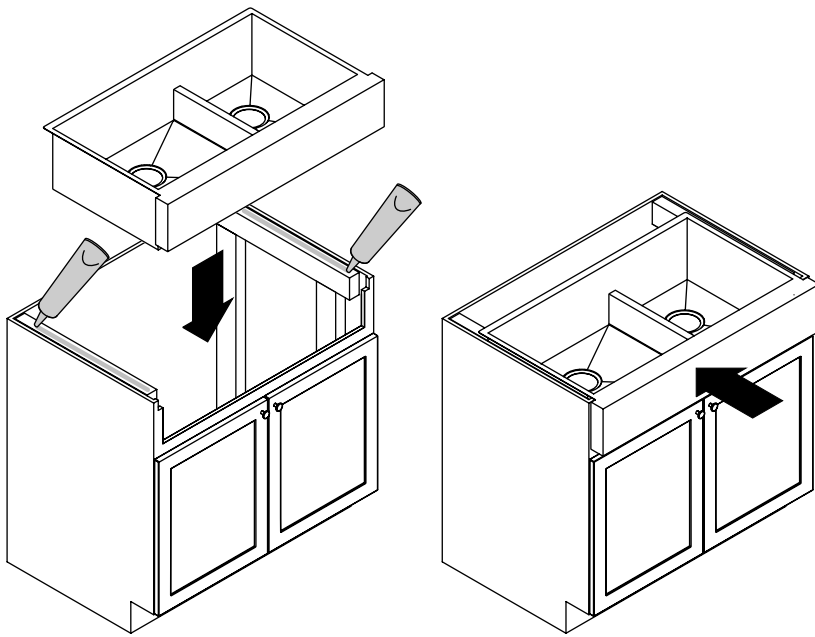
- Retire el frente del cajón falso de su gabinete.
- Con cuidado corte el riel superior y el soporte central.
- Haga una muesca en el gabinete como se muestra para acomodar el grosor del borde del fregadero. Al quedar instalado, la parte superior del fregadero debe quedar al ras con la parte superior del gabinete.



Instale los soportes de madera

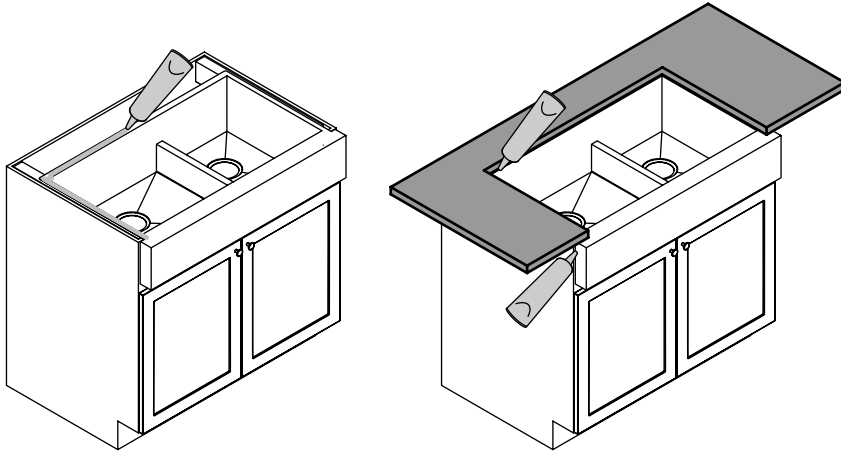
AVISO: Para la instalación correcta de la cubierta, la parte superior del fregadero no debe extenderse más arriba del filo superior del gabinete.

- Corte dos largos de estructura de soporte que se extiendan a lo largo de las paredes interiores de cada lado del gabinete base.
- Mida y marque los lugares de fijación de soporte; asegurándose de que el borde del fregadero quede al ras o un poco más abajo del filo superior del gabinete.
- Coloque y nivele los soportes.
- Fije los soportes con adhesivo de construcción y tornillos (no provistos).
- Corte cuatro largos de estructura de soporte que se extiendan desde la parte inferior de los soportes instalados al piso del gabinete.
- Fije los soportes verticales con adhesivo de construcción y tornillos (no provistos).



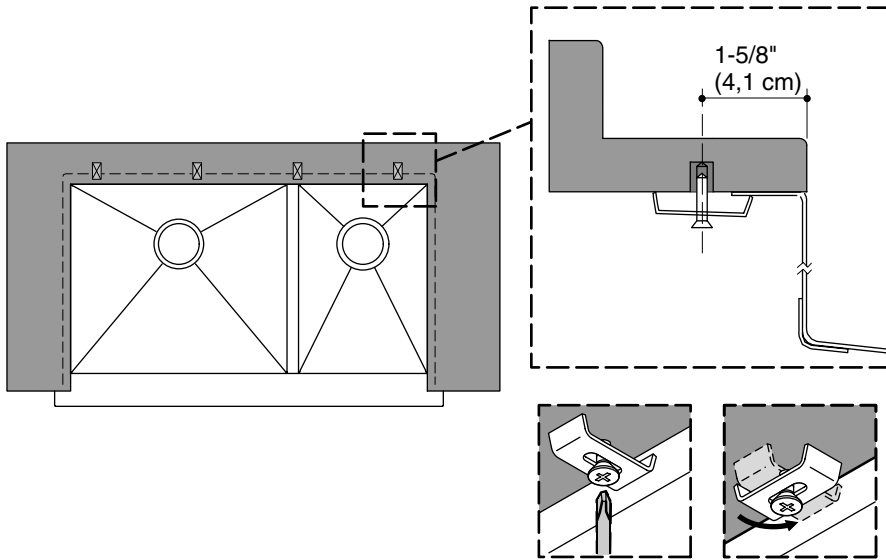
Instale el fregadero

- Baje el fregadero dentro del gabinete. Verifique que el fregadero quede soportado por la estructura.
- Verifique que el fregadero esté a nivel, haga los ajustes y agregue cuñas según sea necesario.
- Retire el fregadero.
- Aplique una tira de sellador en la parte superior de cada soporte.
- Baje el fregadero sobre los soportes y empuje hacia dentro para asegurar que el faldón quede al ras con el frente del gabinete.



Instale la cubierta

- Aplique una tira de sellador de silicona alrededor de los lados y la parte posterior del fregadero.
- Instale la cubierta
- Aplique una tira delgada de sellador de silicona donde el fregadero haga contacto con la cubierta y el gabinete.



Fije el fregadero

NOTA: El fabricante de la cubierta pre-instala los anclajes.

- Instale los clips a la cubierta, asegúrese de cada clip enganche el borde. Apriete uniformemente.
- Limpie el exceso de sellador.

1166709-2-**A**

1166709-2-A

1166709-2-**A**

USA/Canada: 1-800-4KOHLER

México: 001-800-456-4537

kohler.com

THE BOLD LOOK
OF **KOHLER**®

©2011 Kohler Co.

1166709-2-A