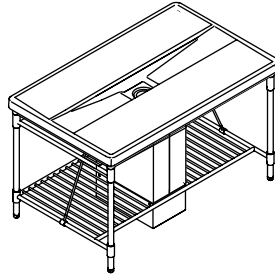


# Installation Guide

## Island Sink

K-6138, K-6417



THE BOLD LOOK  
OF **KOHLER**®

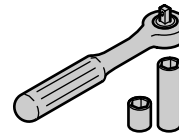
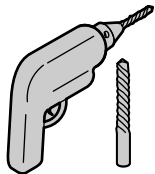
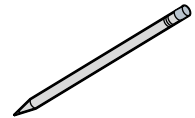
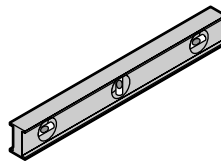
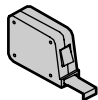
## Thank You For Choosing Kohler Company

Thank you for choosing Kohler Company. Your Kohler Company product reflects the true passion for design, craftsmanship, artistry, and innovation Kohler Company stands for. We are confident its dependability and beauty will surpass your highest expectations, satisfying you for years to come.

All the information in this guide is based upon the latest product information available at the time of publication. At Kohler Company, we strive to fulfill our mission of improving the level of gracious living for each person who is touched by our products and services. We reserve the right to make changes in product characteristics, packaging, or availability at any time without notice.

Please take a few minutes to review this guide. If you encounter any installation or performance problems, please call 1-800-4KOHLER (1-800-456-4537) from within the USA and Canada, or 001-877-680-1310 from within Mexico.

## Tools and Materials



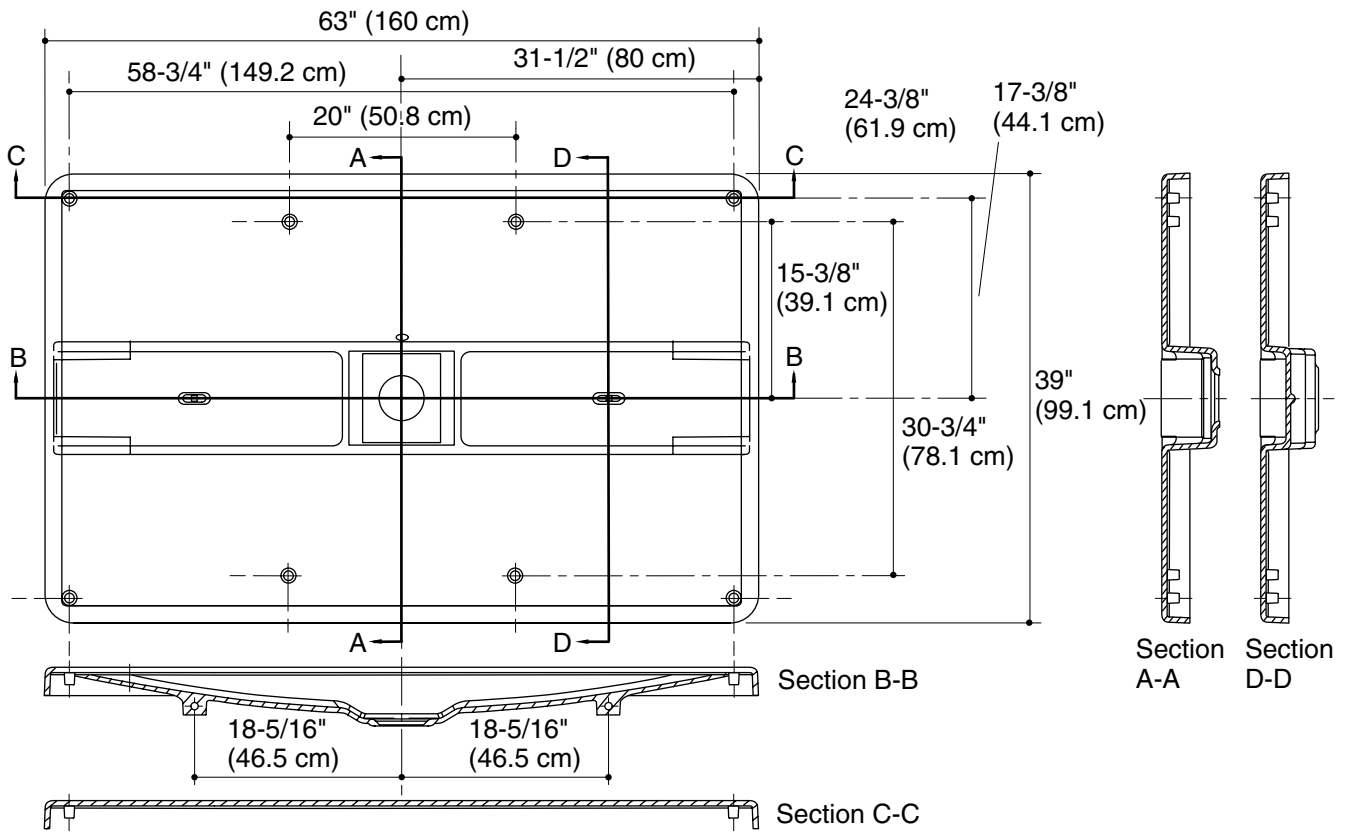
Socket Wrench With Sockets

## Before You Begin



**CAUTION: Risk of personal injury or product damage.** Large cast iron sinks are very heavy. Get help when lifting the sink.

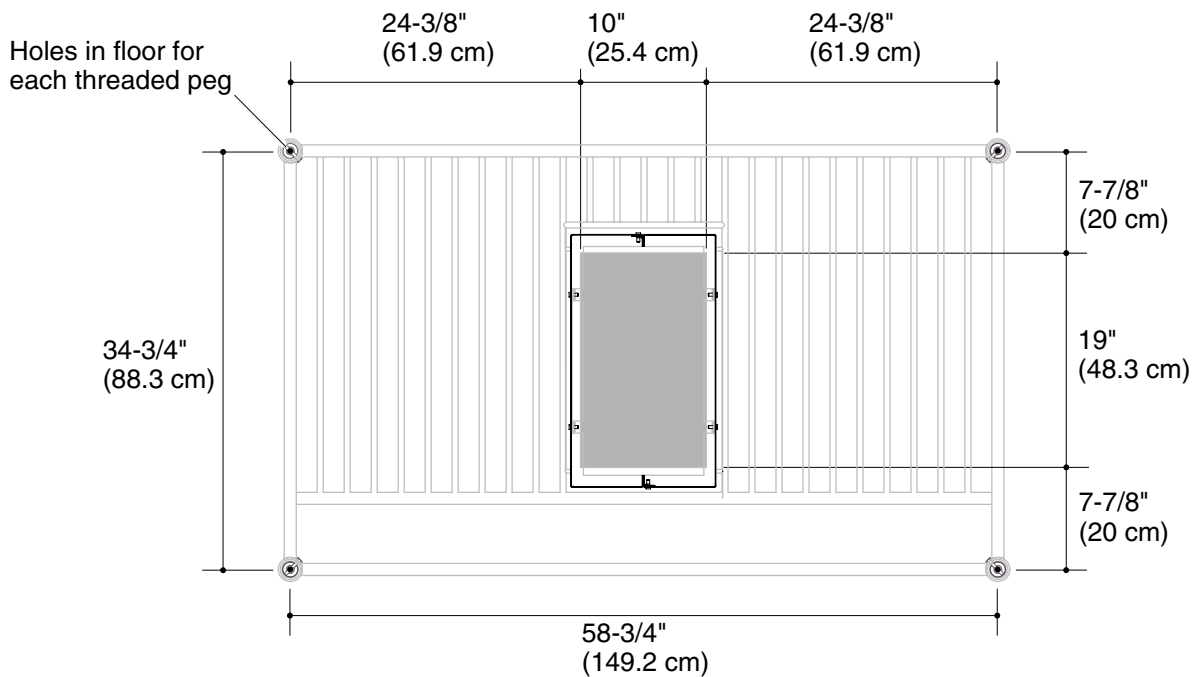
- Observe all local plumbing and building codes.
- Kohler Co. reserves the right to make revisions in the design of products without notice, as specified in the Price Book.



## Sink Support Information

### For Custom Cabinet Installations Only

**IMPORTANT!** This sink is very heavy, if installing to a custom cabinet the sink will need to be properly supported. The locations of all support bosses on the underside of the sink are provided to aid in cabinet design and support planning.



**Important! All plumbing and supply connections must be limited to the shaded area.**

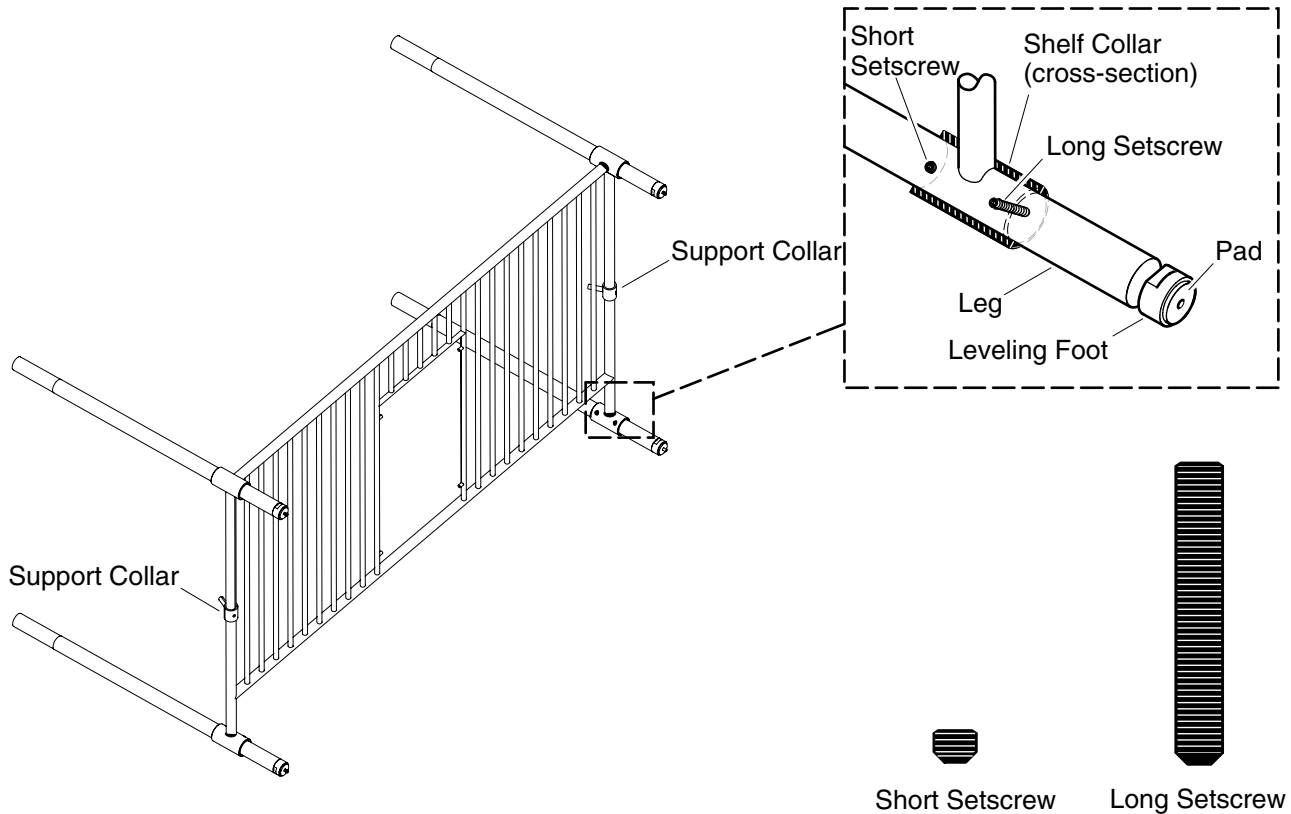
## Prepare the Site

**IMPORTANT!** All drain and supply plumbing, including venting, must fit within the specified area.

**NOTE:** Finished flooring surface must be installed prior to installing the base and shroud.

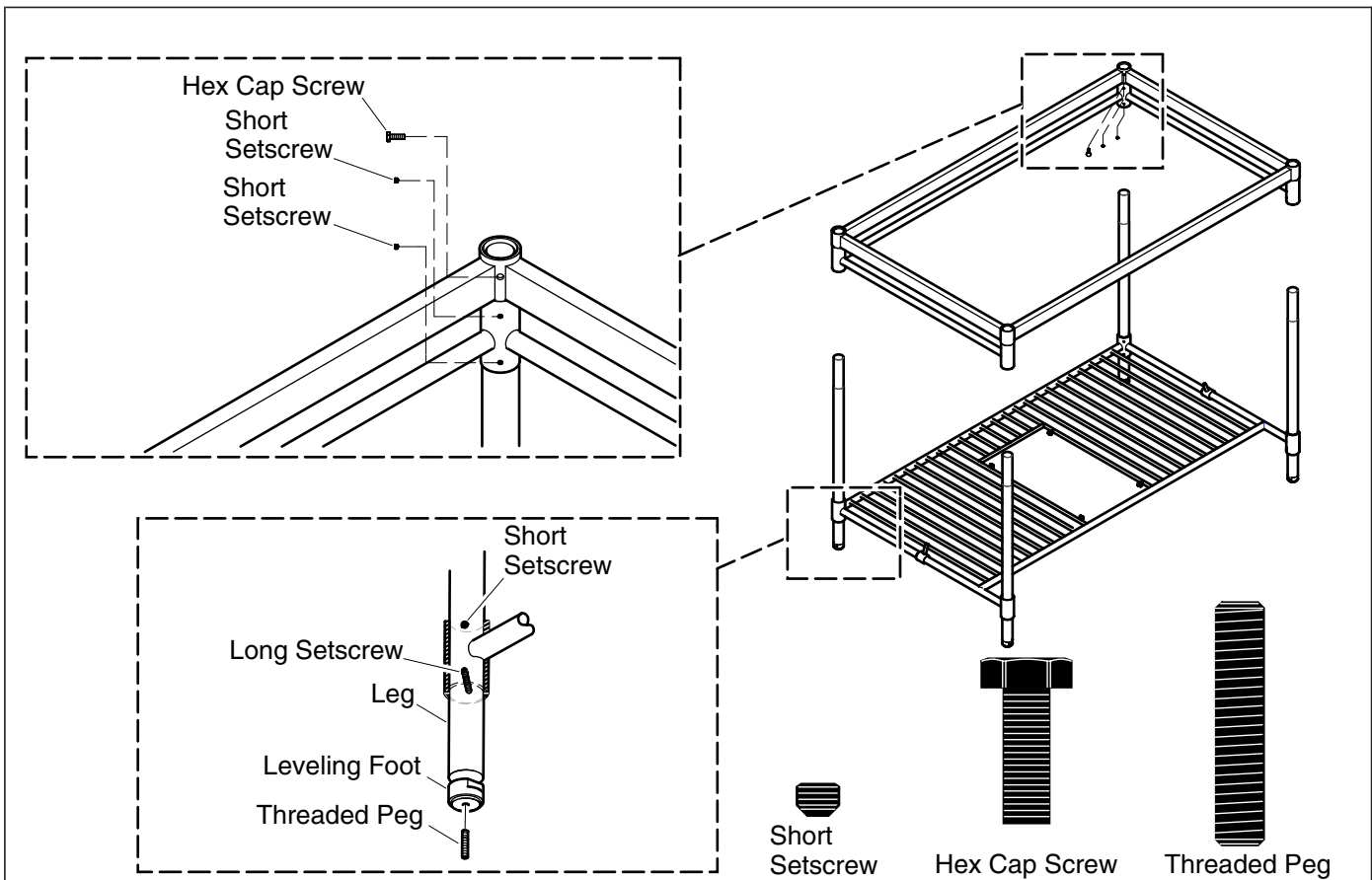
**NOTE:** Holes for the threaded pegs will be located and drilled after the base is assembled.

- Locate drain and supply piping.



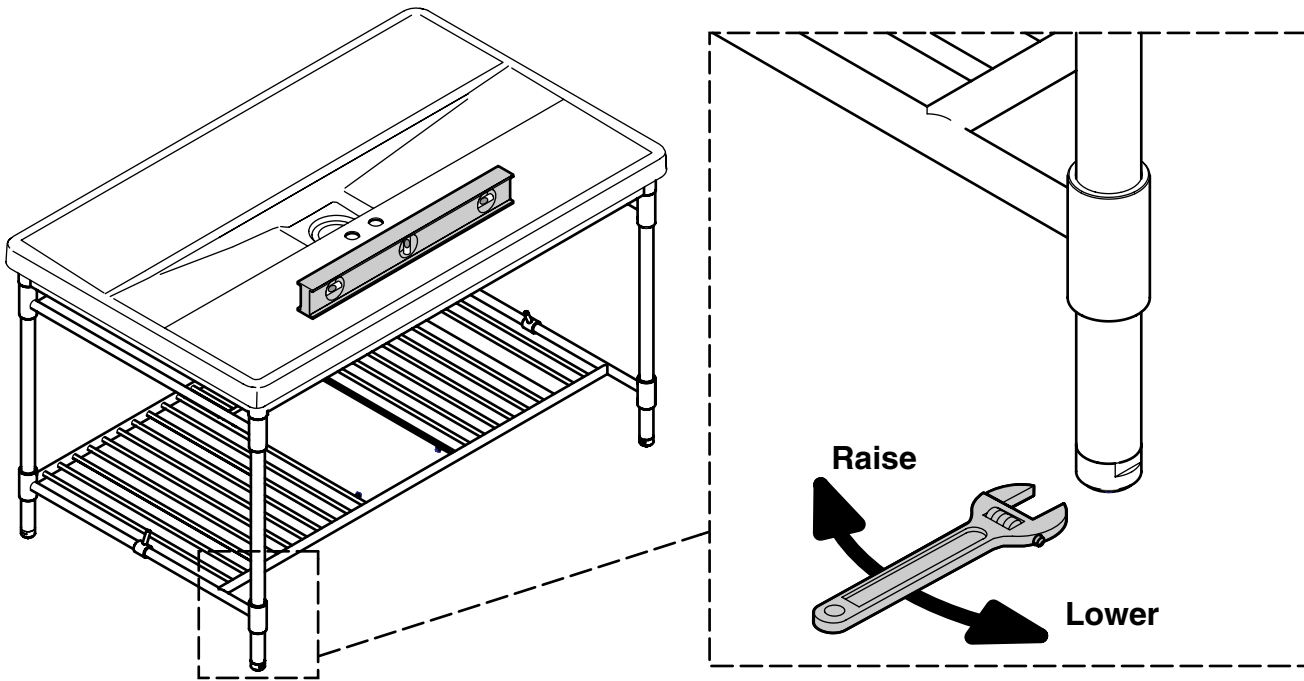
## Install the Legs

- With the shelf on its side, insert a leg into the shelf collar.
- Align the hole at the foot end of the leg with the bottom-most hole in the shelf collar.
- Thread a long setscrew through the shelf collar and into the leg.
- Thread a short setscrew through the uppermost hole in the shelf collar.
- Repeat for remaining three legs.
- Install a pad to each leveling foot.



## Install the Frame

- Install the frame to the legs.
- Loosely thread a hex cap screw into the upper hole of each of the frame collars.
- Thread a short setscrew into the two lower holes of each of the frame collars.
- Tighten the long setscrew (lower leg) until it is snug against the inside wall of the leg.
- Tighten all short setscrews until they are snug against the legs.
- Install a threaded peg to each leveling foot.



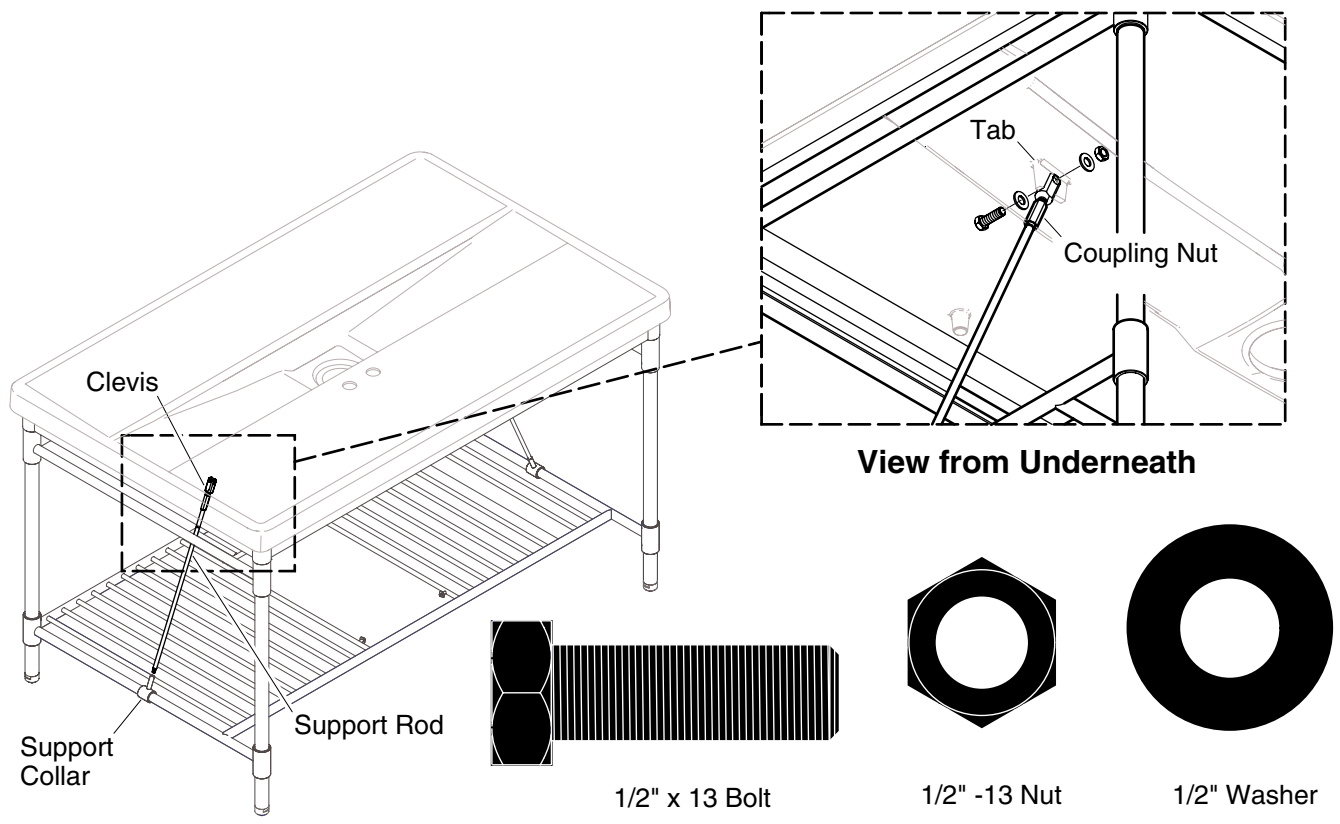
## Install and Level the Sink

- Move the sink base to its installation location. Mark the location of each foot peg onto the floor.
- Using a ¼" drill bit, drill holes at the installation location of each leg.
- Move the sink base to its installation location. Verify all the foot pegs seat fully into the holes in the floor.




**CAUTION: Risk of personal injury or product damage.** Large cast iron sinks are very heavy. Get help when lifting the sink.

- Align the corner bosses of the sink with each of the legs.
- Carefully lower the sink onto the stand.
- Tighten the hex cap screws, tightening opposite corners evenly until all are hand tight.
- Using the leveling feet, level the sink. Turn the feet clockwise to raise the sink, or counterclockwise to lower.

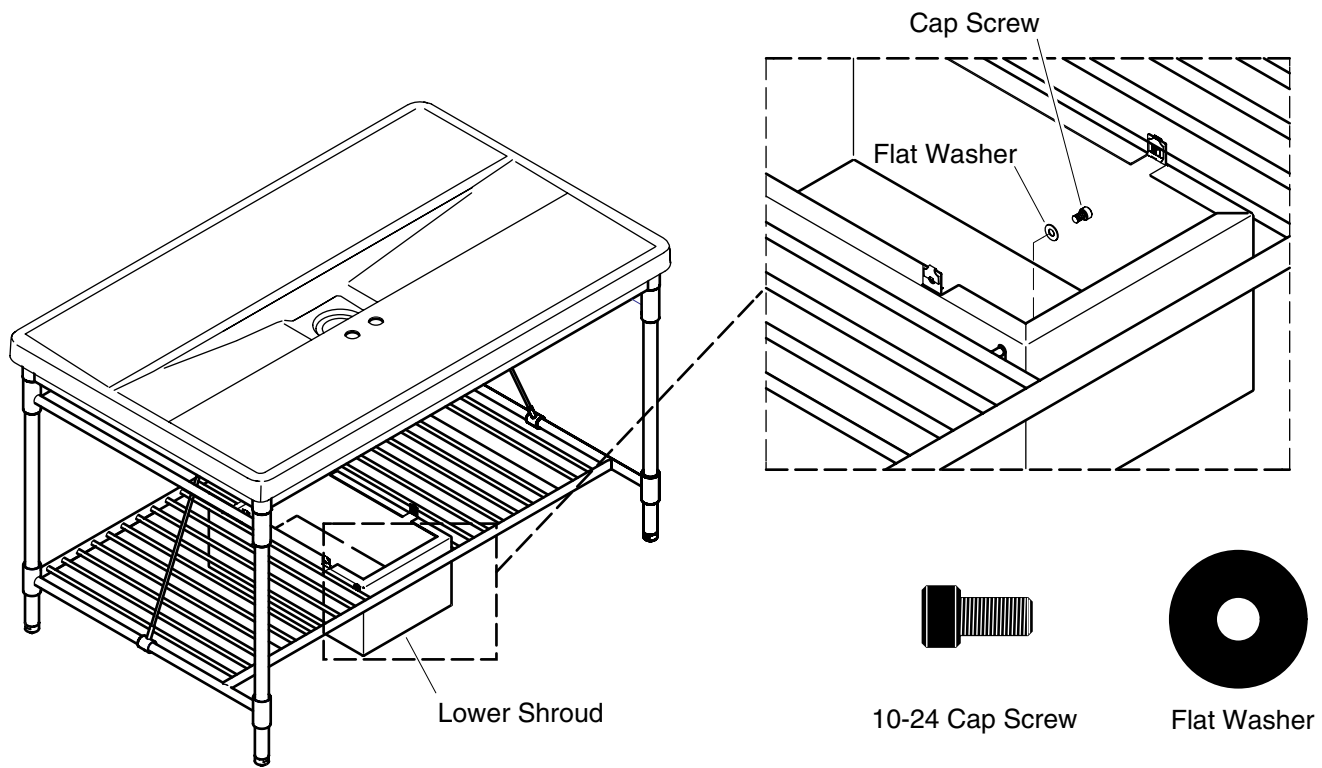


### Install the Supports

 **CAUTION: Risk of product damage.** Use care when repositioning the support collars, to avoid scratching the shelf.

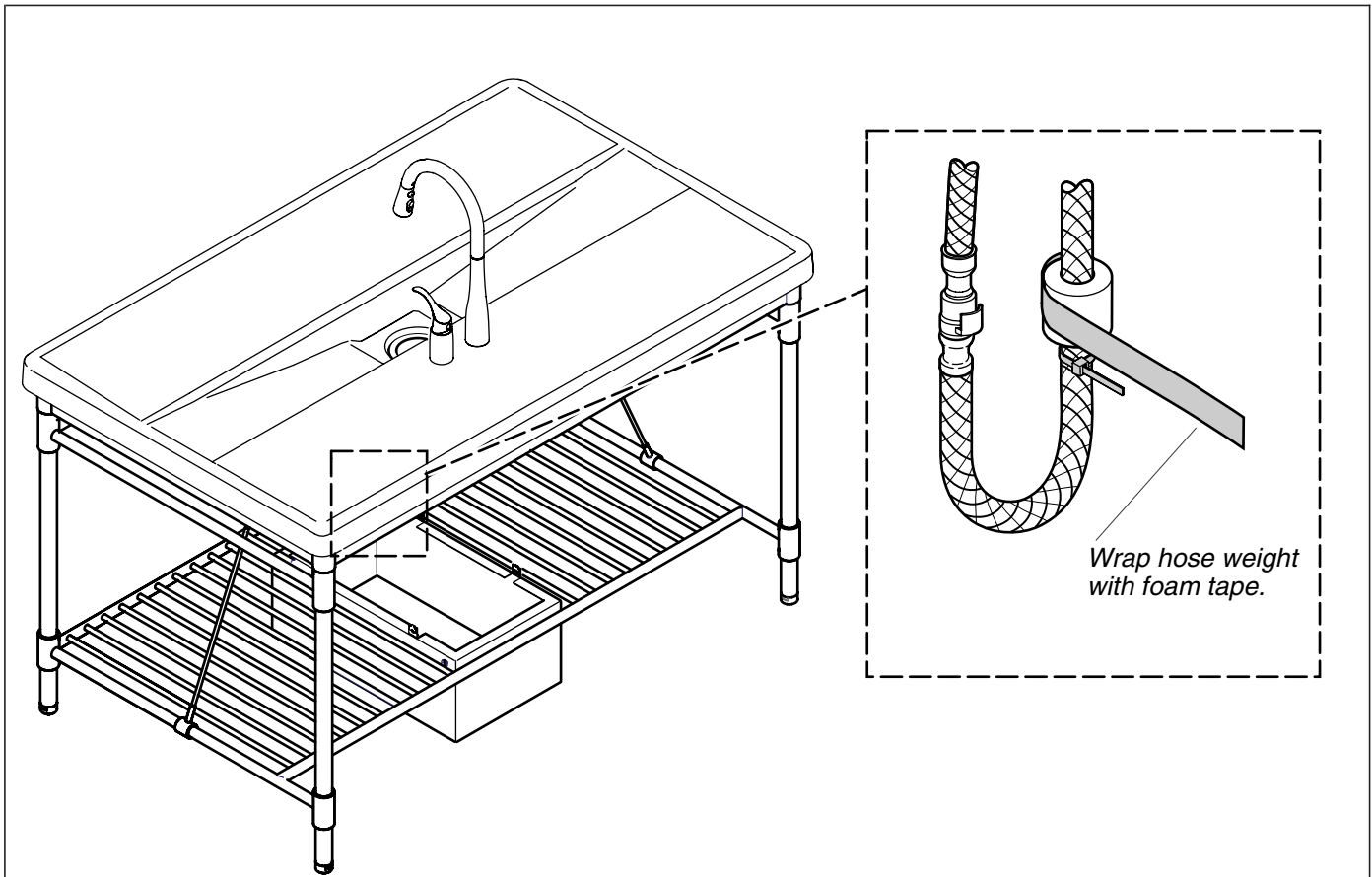
- Thread a support rod assembly into each support collar.
- Using the coupling nut, adjust the length of the support rod until each clevis reaches a tab on the underside of the sink.
- Secure each clevis to the sink with a bolt, 2 washers, and a nut.
- Center each support collar on the shelf and secure with a setscrew.
- Using the coupling nuts, tighten each support rod.





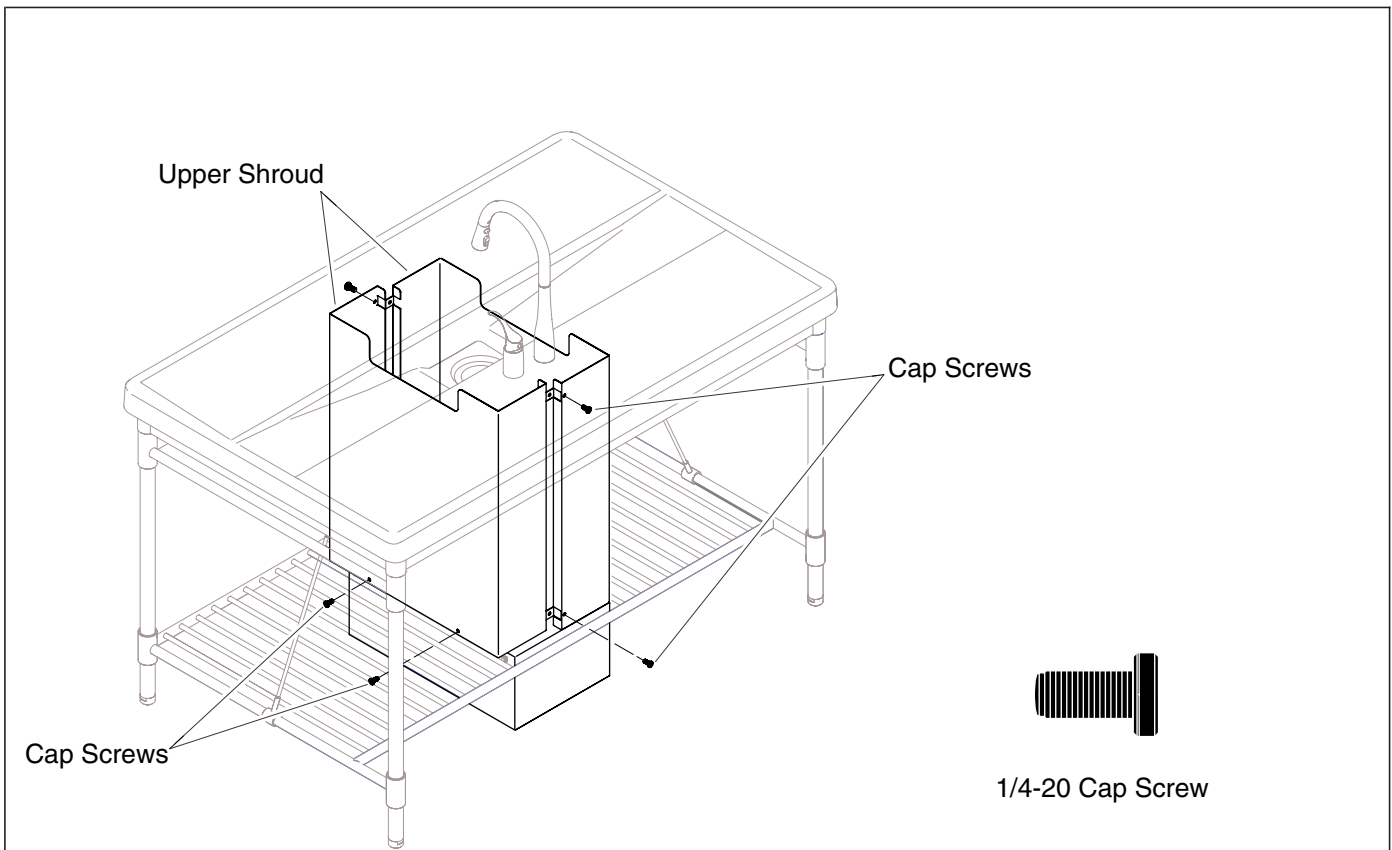
## Install the Lower Shroud

- Position the lower shroud, tabs up, in the shelf opening.
- Align the slots in the sides of the shroud with the shelf posts.
- Secure the lower shroud with washers and cap screws.



## Install the Faucet and Drain

- Install the faucet and drain to the sink according to the manufacturer's instructions.
- **If installing a faucet with a pullout spray:** To minimize noise when using the pullout spray, wrap the hose weight with the supplied adhesive foam tape.
- Make all drain and supply connections.
- Run water into the sink and check all connections for leaks. Make any adjustments as needed.



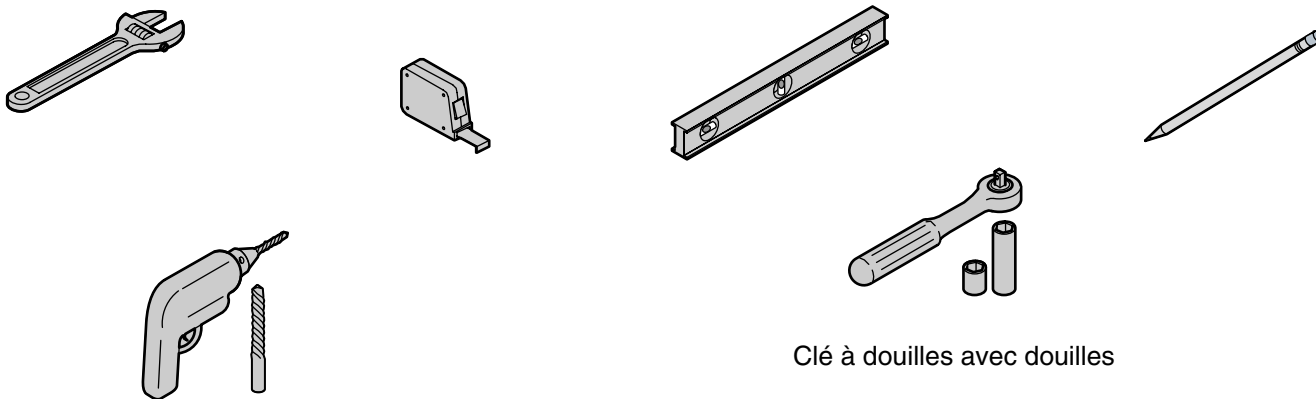
## Install the Upper Shroud

- Position one half of the upper shroud onto the lower shroud.
- Align the two holes in the side of the upper shroud with the tabs of the lower shroud; secure with the cap screws.
- Repeat for the second half of the upper shroud.
- Secure both halves of the upper shroud to each other with two cap screws in both the front and back.

# Guide d'installation

## Évier sur podium

### Outils et matériels



### Merci d'avoir choisi la compagnie Kohler

Merci d'avoir choisi la compagnie Kohler. Votre produit de la compagnie Kohler reflète la véritable passion du design, d'artisanat, d'art et d'innovation représentant la compagnie Kohler. Nous sommes confiants que sa fiabilité et beauté surpasseront vos exigences les plus élevées, vous satisfaisant pendant les années à venir.

Toute l'information dans ce guide est basée sur la dernière disponible au moment de la publication. A la compagnie Kohler, nous aspirons à remplir notre mission d'améliorer le niveau de vie gracieux pour chaque individu affecté par nos produits et services. Nous nous réservons le droit d'apporter des modifications aux caractéristiques, aux emballages et à la disponibilité des produits à tout moment, et ce sans préavis.

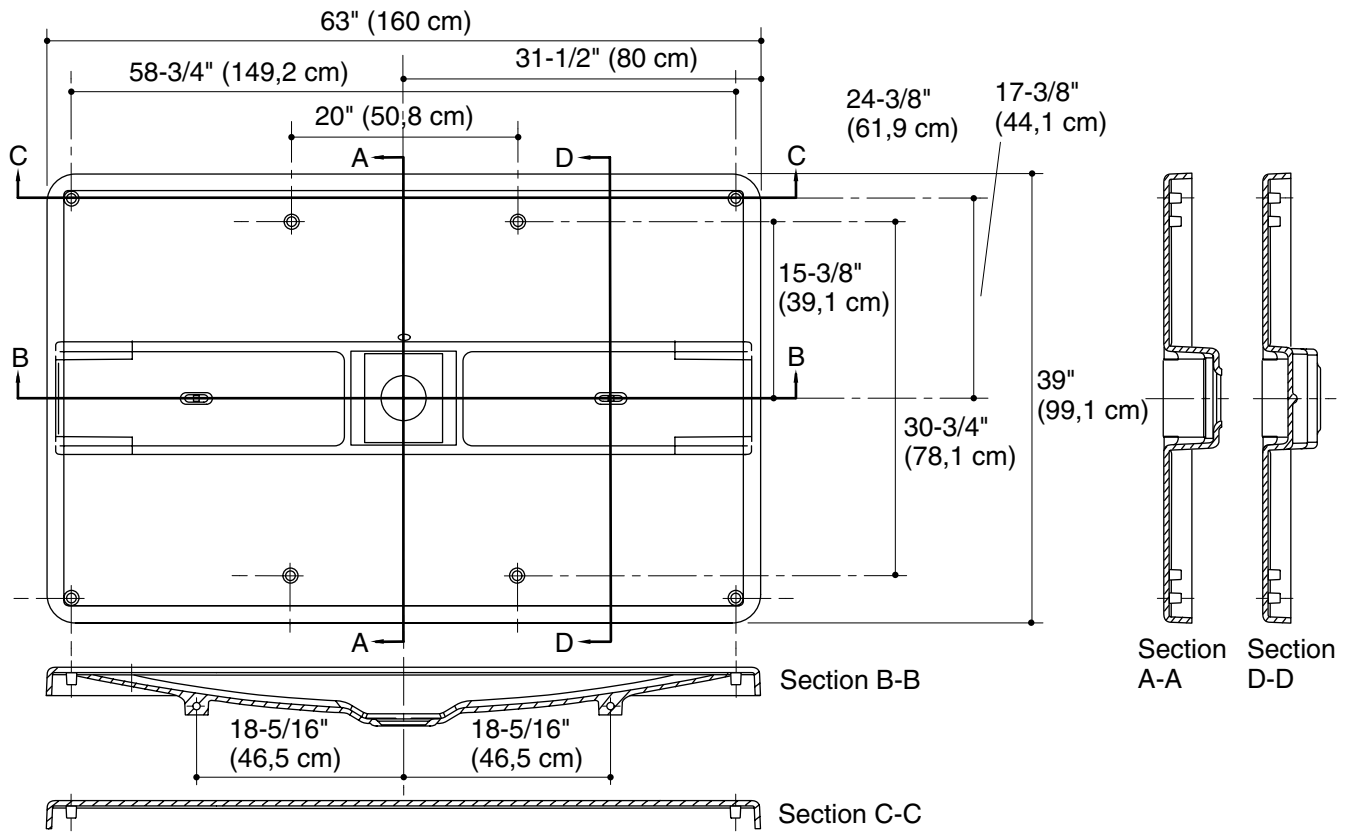
Veillez prendre s'il vous plaît quelques minutes pour étudier ce guide. En cas de problème d'installation ou de performance, veuillez composer le 1-800-4-KOHLER (1-800-456-4537) à partir des É.U., et Canada, ou le 001-877-680-1310 à partir du Mexique.

### Avant de commencer



**ATTENTION : Risque de blessure corporelle ou d'endommagement du produit.** Les grands éviers en fonte sont très lourds. Demander de l'aide pour soulever l'évier.

- Respecter tous les codes de plomberie et de bâtiment locaux.
- Kohler Co. se réserve le droit d'apporter toutes modifications sur le design des produits et ceci sans préavis, tel que spécifié dans le catalogue des prix.

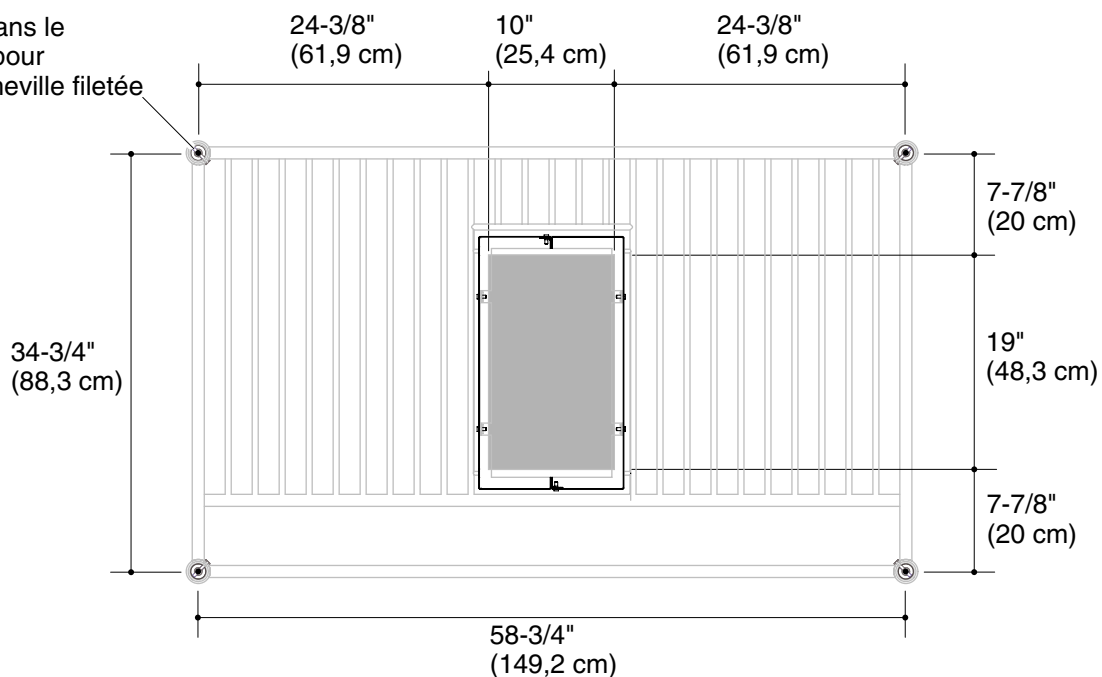


## Information sur le support de l'évier

### Pour installations de meubles sur mesure seulement

**IMPORTANT !** Cet évier est très lourd et devra être supporté de manière adéquate s'il est installé sur un meuble sur mesure. Les emplacements de toutes les protubérances sur le dessous de l'évier sont fournies afin de mieux pouvoir concevoir le meuble et la planification du support.

Orifices dans le plancher pour chaque cheville filetée



**Important! Tous les raccords de plombage et d'alimentation doivent être limités à une zone en gris.**

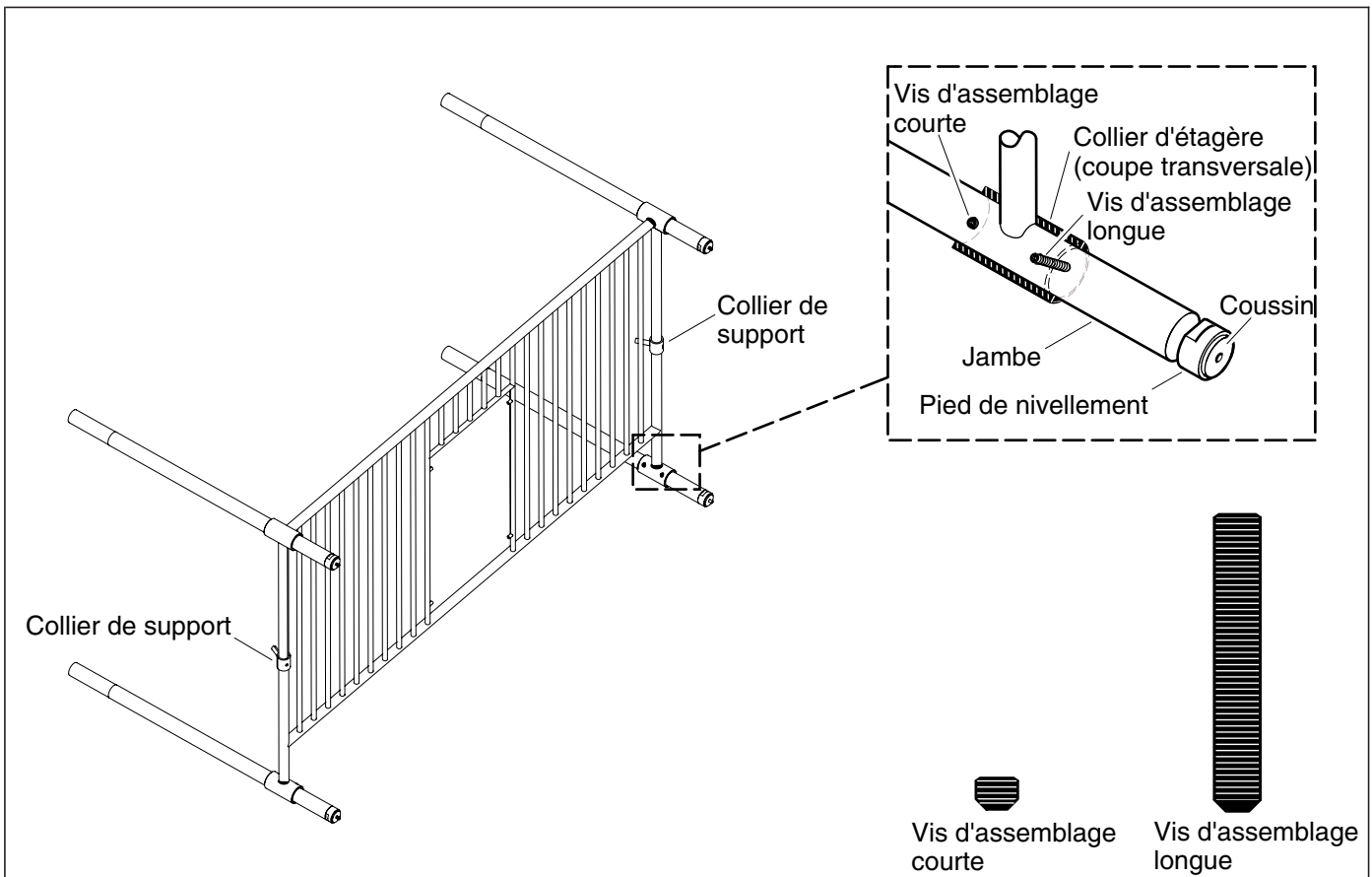
## Préparer le site

**IMPORTANT !** Tout le plombage du drain et de l'alimentation, y compris la ventilation, doit pouvoir être adapté dans la zone spécifiée.

**REMARQUE :** La surface du plancher fini doit être installée avant la mise en place du socle et de la coiffe.

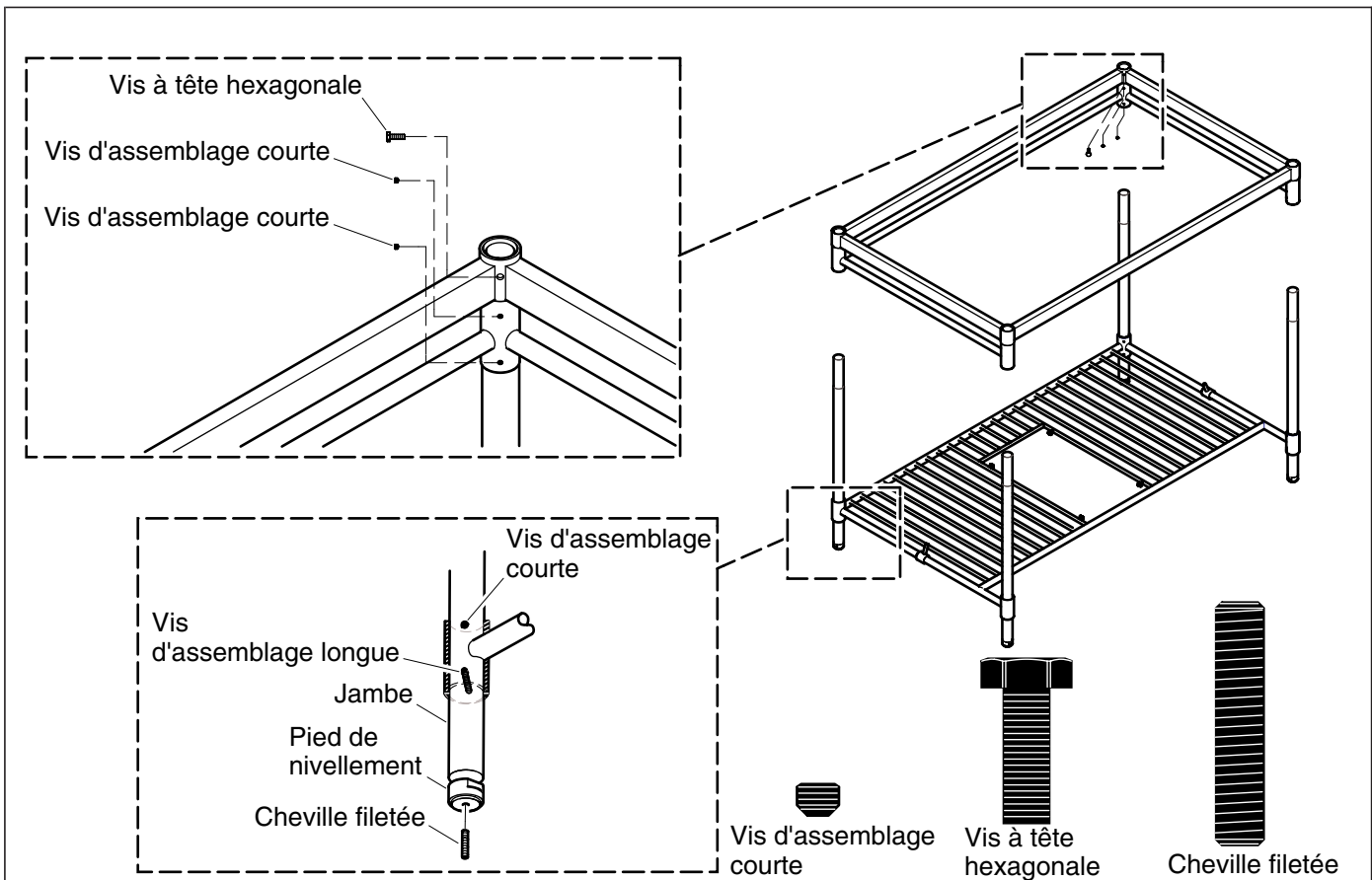
**REMARQUE :** Les orifices destinés aux chevilles filetées seront définis et percés après l'assemblage du socle.

- Rechercher la tuyauterie d'alimentation et du drain.



## Installer les jambes

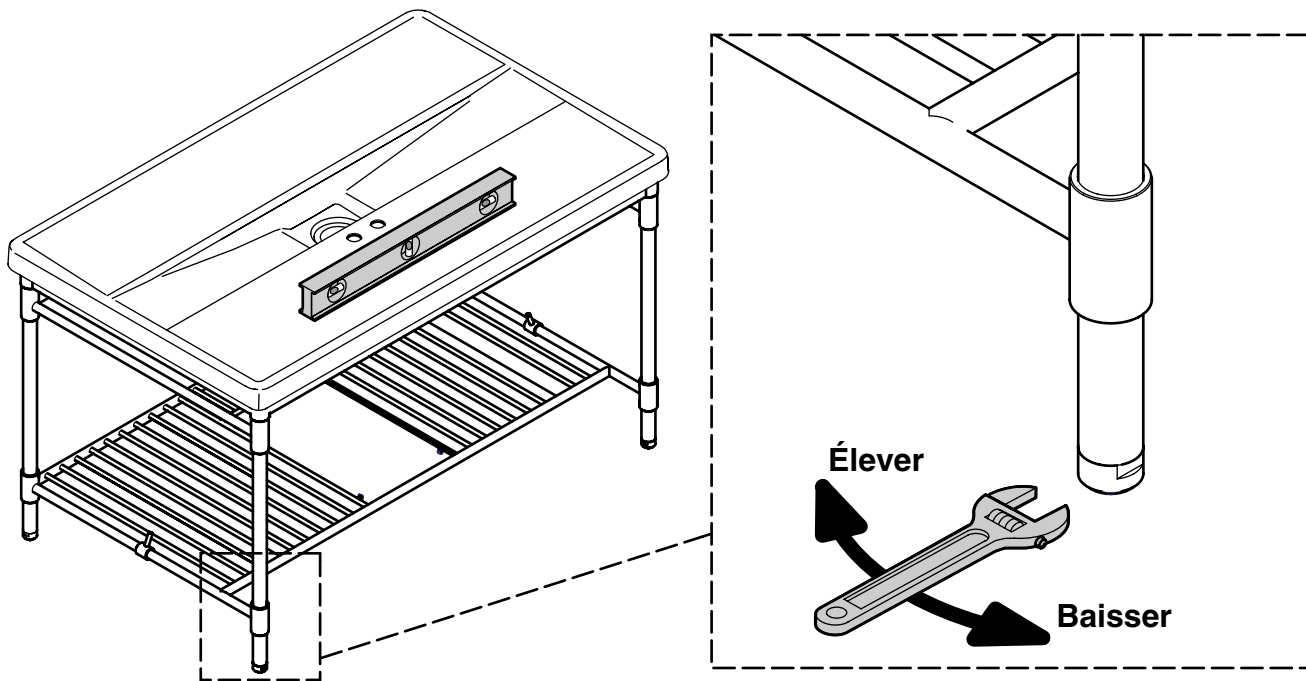
- Avec l'étagère tournée sur le côté, insérer un pied dans le collier de l'étagère.
- Aligner l'orifice sur le bout pied de la jambe, avec l'orifice qui se trouve le plus près du bas dans le collier de l'étagère.
- Enfiler une longue vis de retenue à travers le collier de l'étagère et dans la jambe.
- Enfiler une vis de retenue courte à travers l'orifice le plus élevé dans le collier de l'étagère.
- Répéter pour les trois jambes restantes.
- Installer un coussin sur chaque pied de nivellement.



## Installer le cadre

- Installer le cadre sur les jambes.
- Enfiler sans serrer une vis à tête hexagonale dans l'orifice supérieur de chaque collier de cadre.
- Enfiler une vis de retenue courte dans les deux orifices inférieurs de chaque collier de cadre.
- Serrer la longue vis de retenue (jambe inférieure), jusqu'à ce qu'elle soit à ras du mur intérieur de la jambe.
- Serrer toutes les vis de retenue courtes, jusqu'à ce qu'elles soient à ras contre les jambes.
- Installer une cheville fileté sur chaque pied de nivellement.





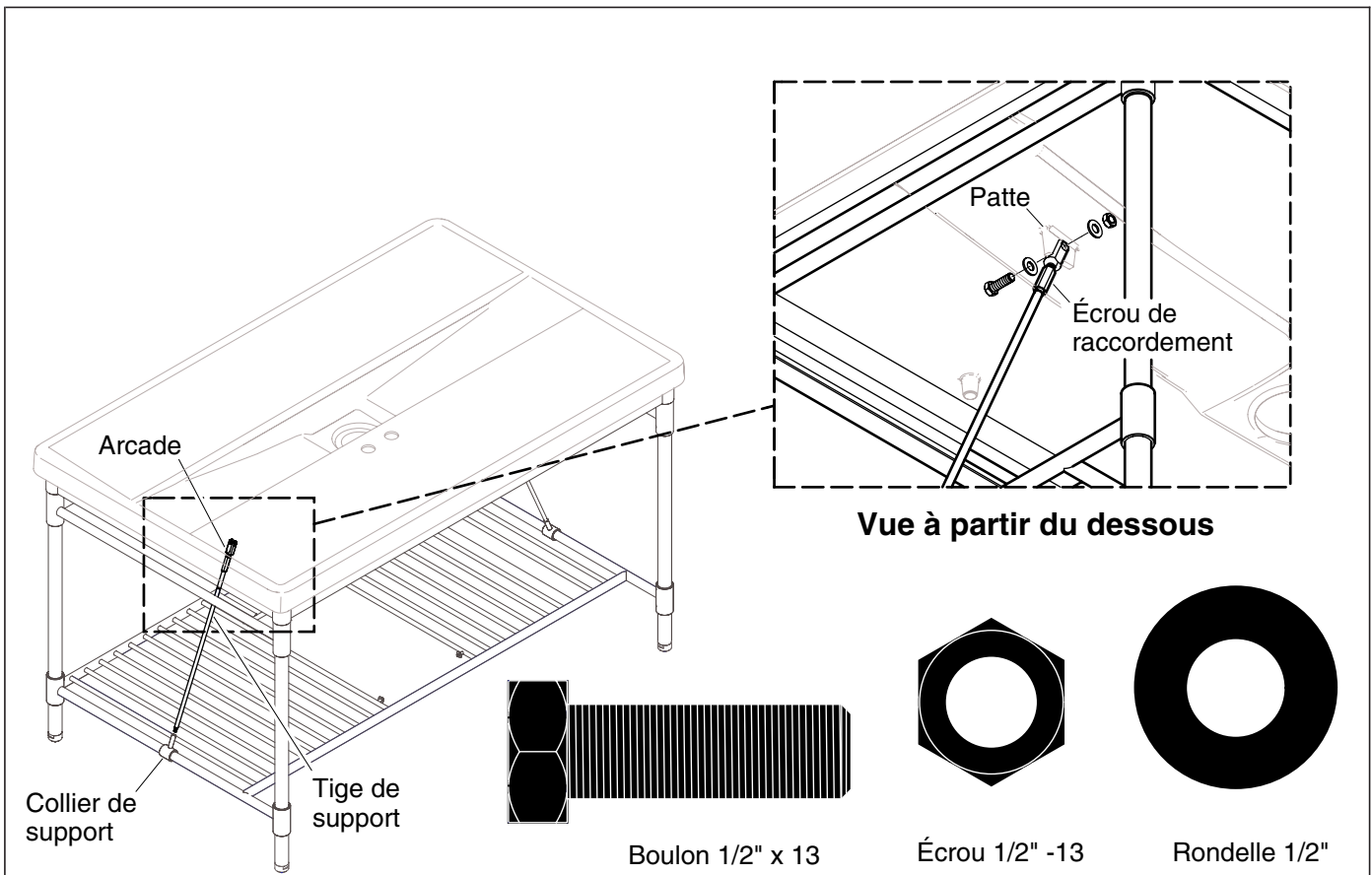
## Installer et l'évier et le mettre à niveau

- Amener le socle de l'évier sur l'emplacement de son installation. Marquer l'emplacement de chaque cheville de pied sur le plancher.
- Utiliser une mèche de 1/4" pour percer les orifices à l'emplacement d'installation de chaque jambe.
- Amener le socle de l'évier sur l'emplacement de son installation. Vérifier que les chevilles des pieds sont bien assises dans les orifices du plancher.



**ATTENTION : Risque de blessure corporelle ou d'endommagement du produit.** Les grands éviers en fonte sont très lourds. Demander de l'aide pour soulever l'évier.

- Aligner les protubérances des coins de l'évier sur chaque jambe.
- Baisser délicatement l'évier sur le stand.
- Serrer les vis à tête hexagonale, en serrant les coins opposés de manière égale, jusqu'à ce qu'elles soient toutes serrées à la main.
- Utiliser les pieds de nivellement pour mettre l'évier à niveau. Tourner les pieds dans le sens des aiguilles d'une montre pour élever l'évier, ou dans le sens contraire pour l'abaisser.

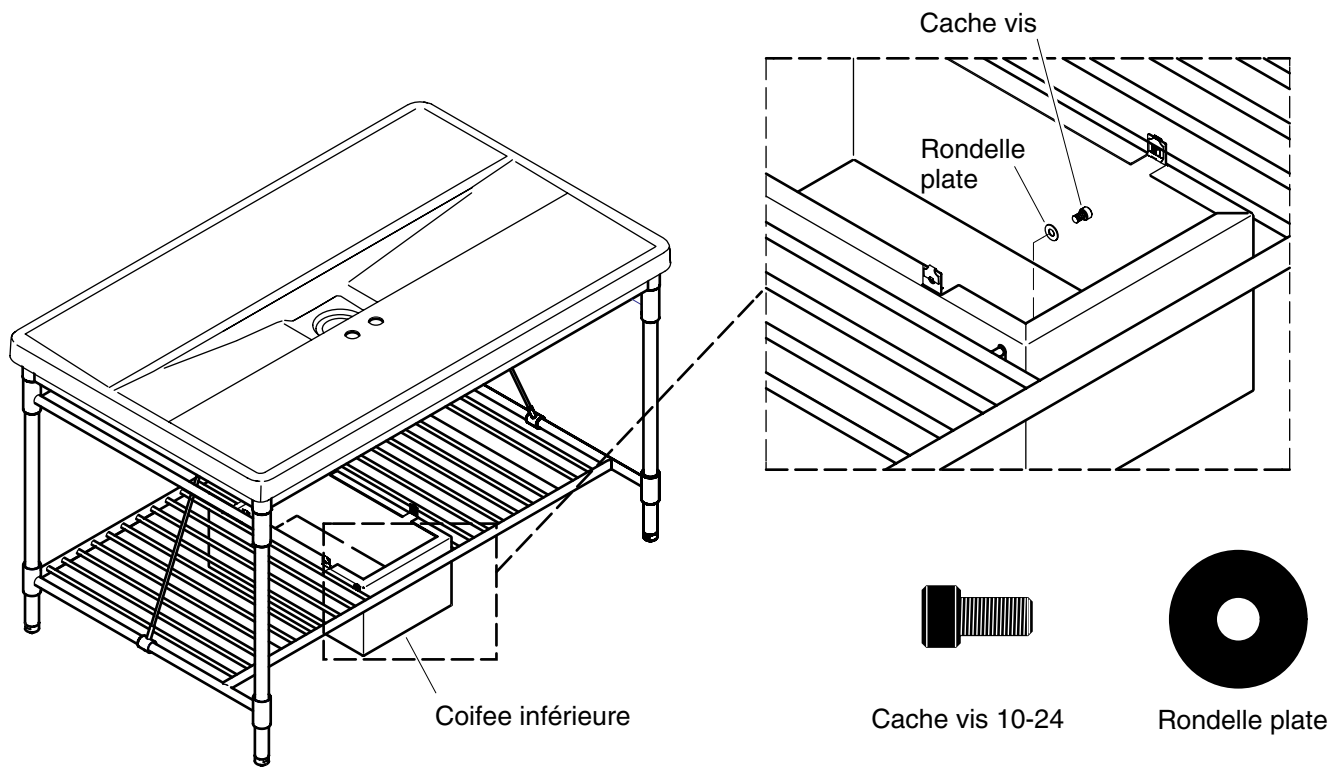


## Installer les supports



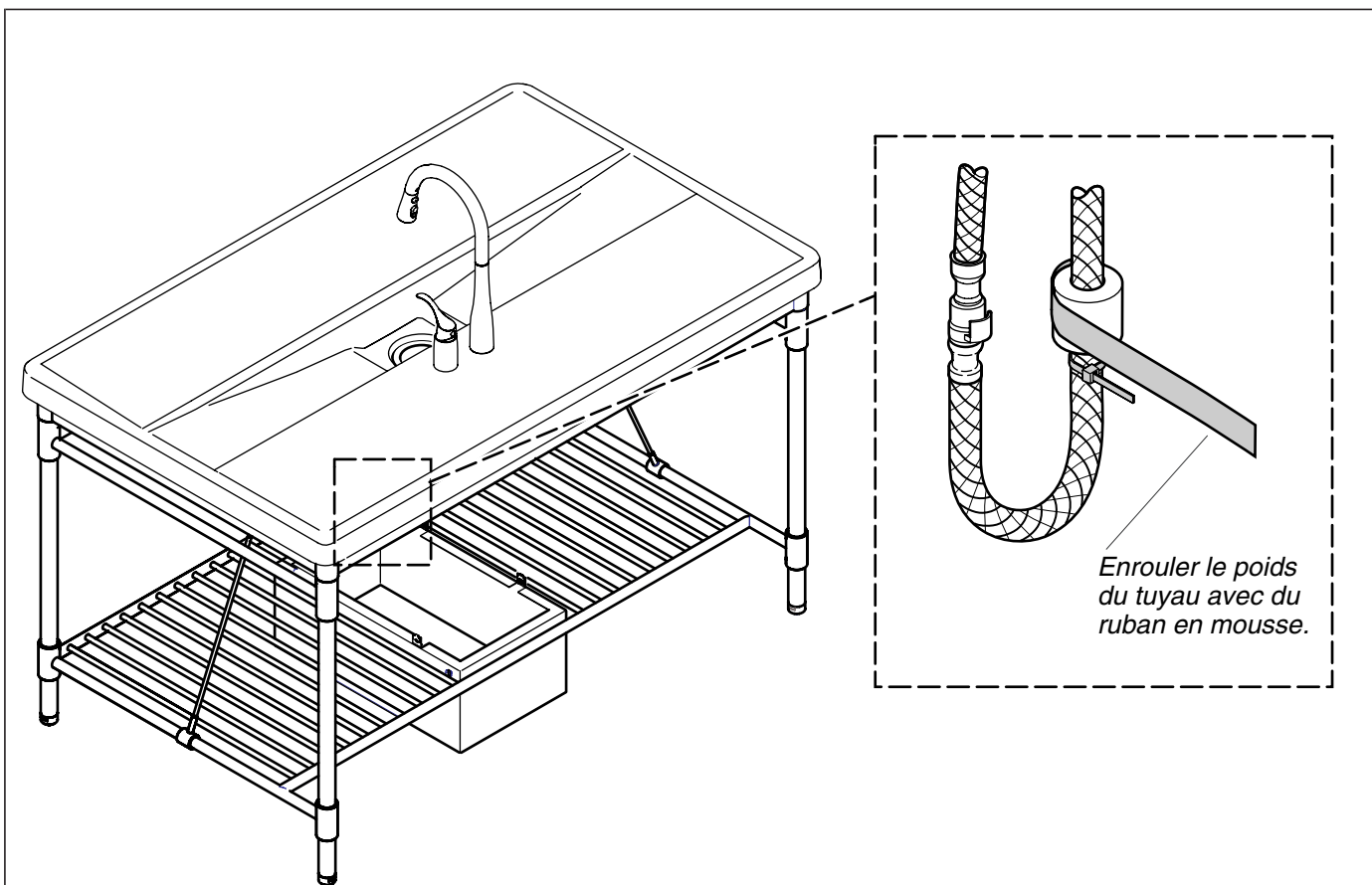
**ATTENTION : Risque d'endommagement du produit.** Procéder avec soin lors du repositionnement des colliers de support, afin d'éviter de rayer l'étagère.

- Enfiler une tige de support sur chaque collier de support.
- Utiliser l'écrou de raccordement pour ajuster la tige de support, jusqu'à ce que chaque arcade atteigne une patte sur le dessous de l'évier.
- Fixer chaque arcade sur l'évier avec un boulon, 2 rondelles et un écrou.
- Centrer chaque collier de support sur l'étagère et les maintenir en place avec une vis de serrage.
- Utiliser les écrous de raccordement pour serrer chaque tige de support.



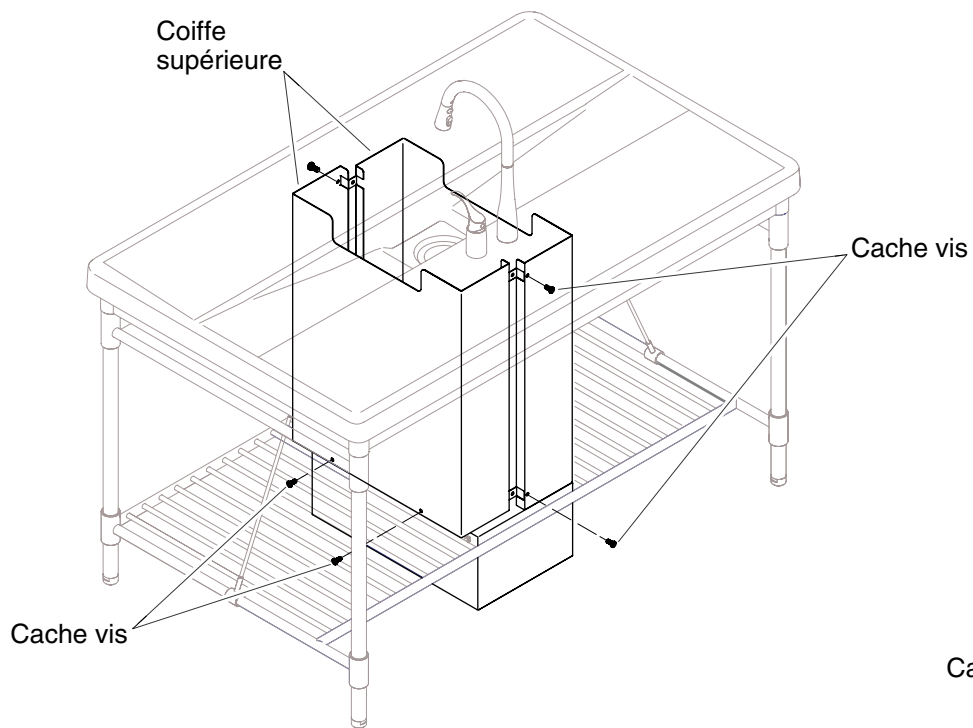
## Installer la coiffe inférieure

- Placer la coiffe inférieure, avec les pattes tournées vers le haut, dans l'ouverture de l'étagère.
- Aligner les fentes dans les côtés de la coiffe sur les montants de l'étagère.
- Fixer la coiffe inférieure avec les rondelles et les vis d'assemblage.



## Installer le robinet et le drain

- Installer le robinet et le drain sur l'évier, conformément aux instructions du fabricant.
- **Lors de l'installation d'un robinet doté d'un vaporisateur escamotable :** Pour réduire le bruit lors de l'utilisation d'un vaporisateur escamotable, enrouler le poids du tuyau avec le ruban adhésif en mousse fourni.
- Effectuer tous les raccords de drain et d'alimentation.
- Laisser couler l'eau dans l'évier et vérifier toutes les connexions pour voir s'il y a des fuites. Effectuer les ajustements nécessaires.



Cache vis de 1/4-20

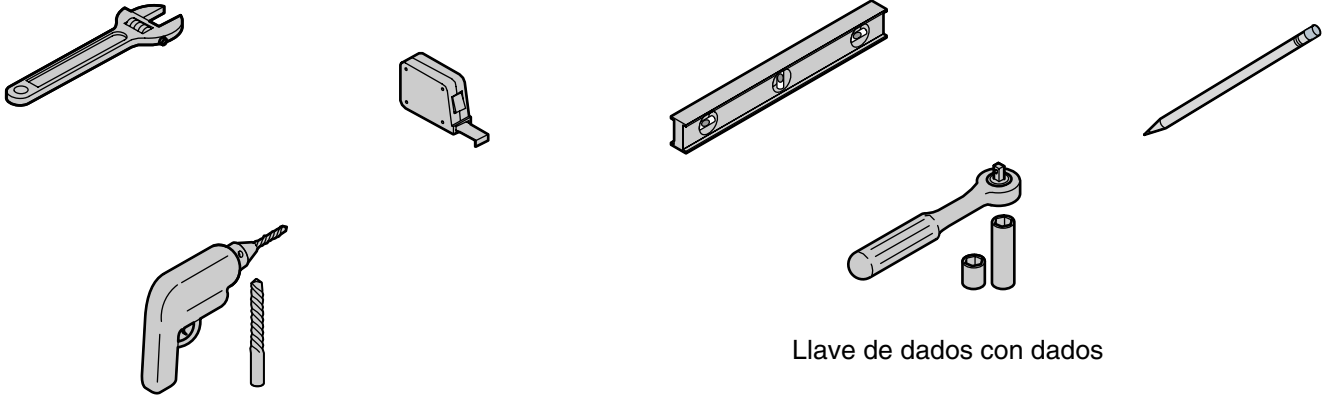
## Installer la coiffe supérieure

- Placer une moitié de la coiffe supérieure sur la coiffe inférieure.
- Aligner les deux orifices dans le côté de la coiffe supérieure avec les pattes de la coiffe inférieure; fixer avec les vis d'assemblage.
- Répéter pour la deuxième moitié de la coiffe supérieure.
- Fixer les deux moitiés de la coiffe supérieure sur l'une l'autre avec les deux vis d'assemblage à l'avant et à l'arrière.

# Guía de instalación

## Fregadero en isla

### Herramientas y materiales



### Gracias por elegir los productos Kohler

Gracias por elegir los productos Kohler. Su producto de Kohler Company refleja la verdadera pasión por el diseño, la mano de obra, la artesanía y la innovación que forman parte de Kohler Company. Estamos seguros que su confiabilidad y belleza excederán sus más altas expectativas, dándole satisfacción por años.

Toda la información que aparece en la guía está basada en la información más reciente disponible al momento de publicación. En Kohler Company, nos esforzamos por alcanzar nuestra misión de mejorar el nivel del buen vivir de quienes disfrutan de nuestros productos y servicios. Nos reservamos el derecho de efectuar cambios en las características, embalaje o disponibilidad del producto en cualquier momento, sin previo aviso.

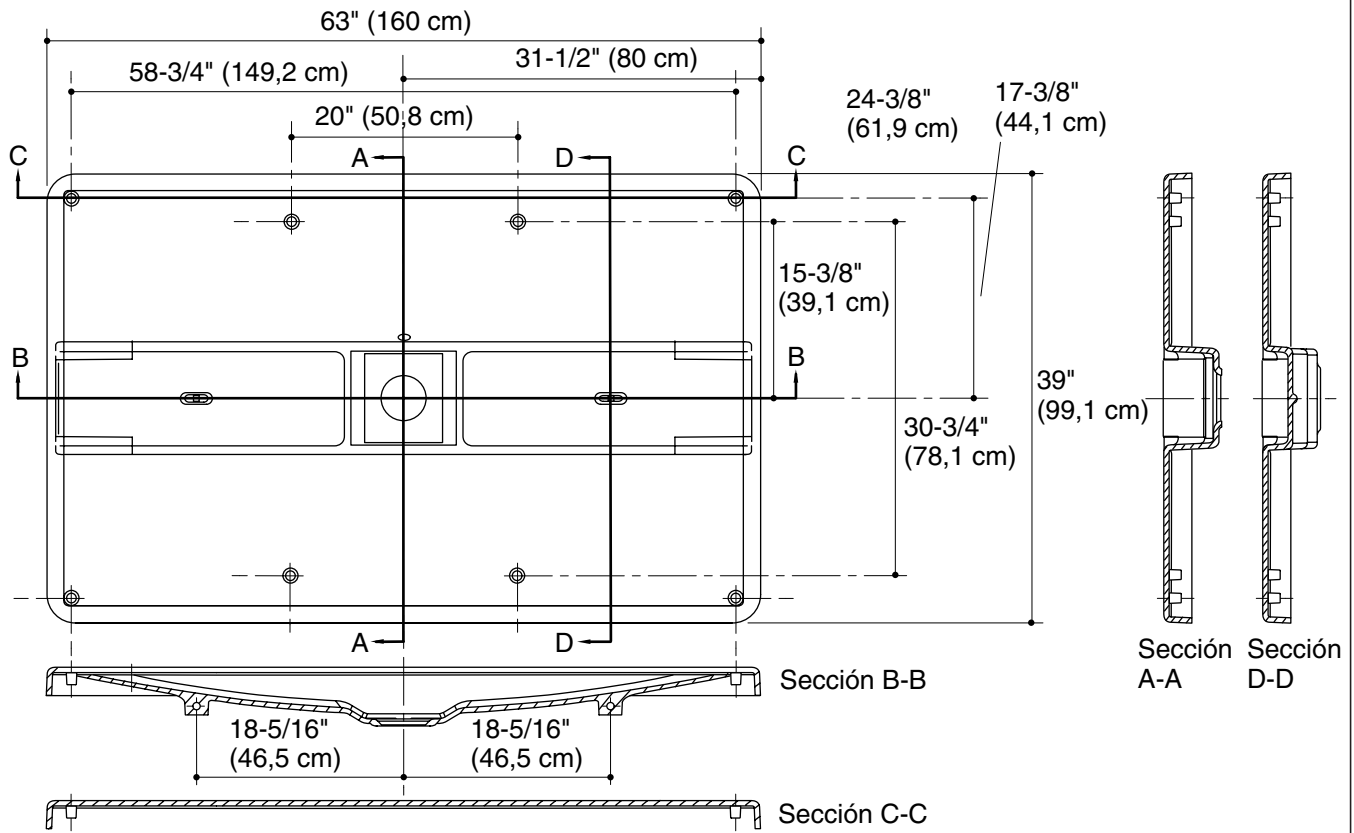
Dedique unos minutos para leer esta guía. Si tiene algún problema de instalación o funcionamiento, llámenos al 1-800-4-KOHLER (1-800-456-4537) desde los EE.UU. y Canadá, ó 001-877-680-1310 desde México.

### Antes de comenzar



**PRECAUCIÓN: Riesgo de lesiones personales o daños al producto.** Los fregaderos grandes de hierro fundido son muy pesados. Obtenga ayuda para levantar el fregadero.

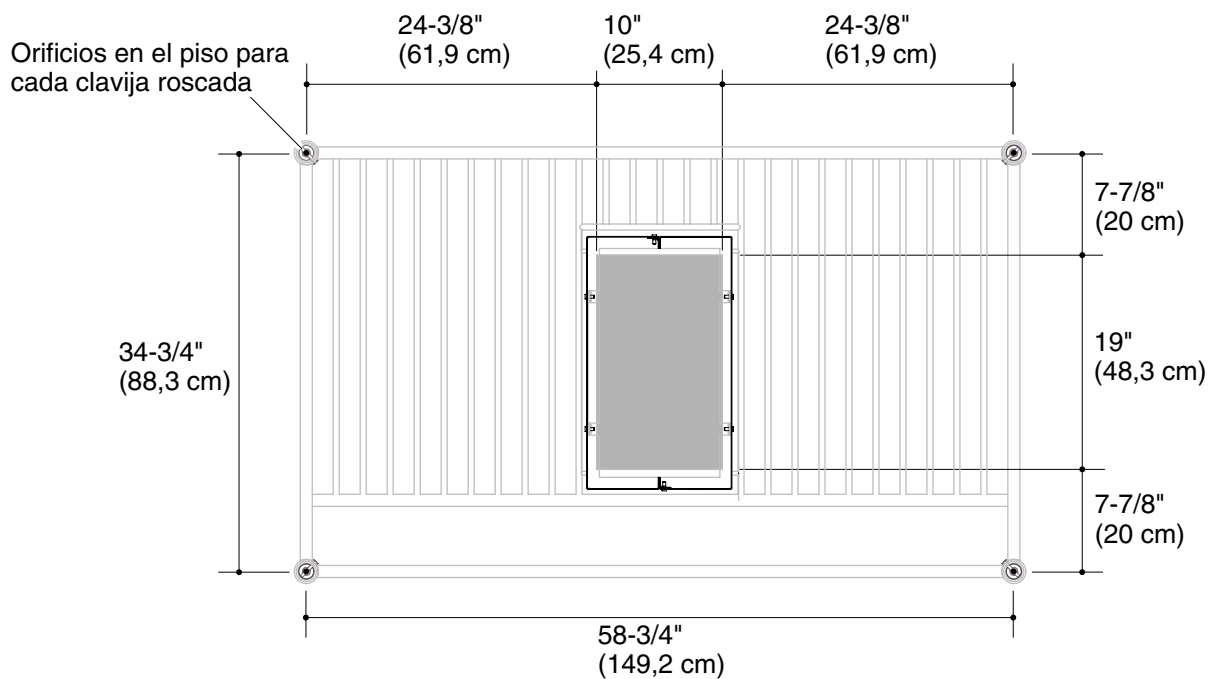
- Cumpla con todos los códigos locales de plomería y construcción.
- Kohler Co. se reserva el derecho de modificar el diseño de los productos sin previo aviso, tal como se especifica en la lista de precios.



## Información de soporte del fregadero

### Sólo para instalaciones en gabinetes a la medida

¡IMPORTANTE! Este fregadero es muy pesado; si se instala en un gabinete a la medida, será necesario soportar correctamente el fregadero. Los lugares de todas las salientes de soporte que se encuentran debajo del fregadero se proveen como ayuda en el diseño del gabinete y en la planificación del soporte.



**¡Importante! Todas las conexiones de plomería y suministro deben limitarse al área sombreada.**

## Prepare el sitio

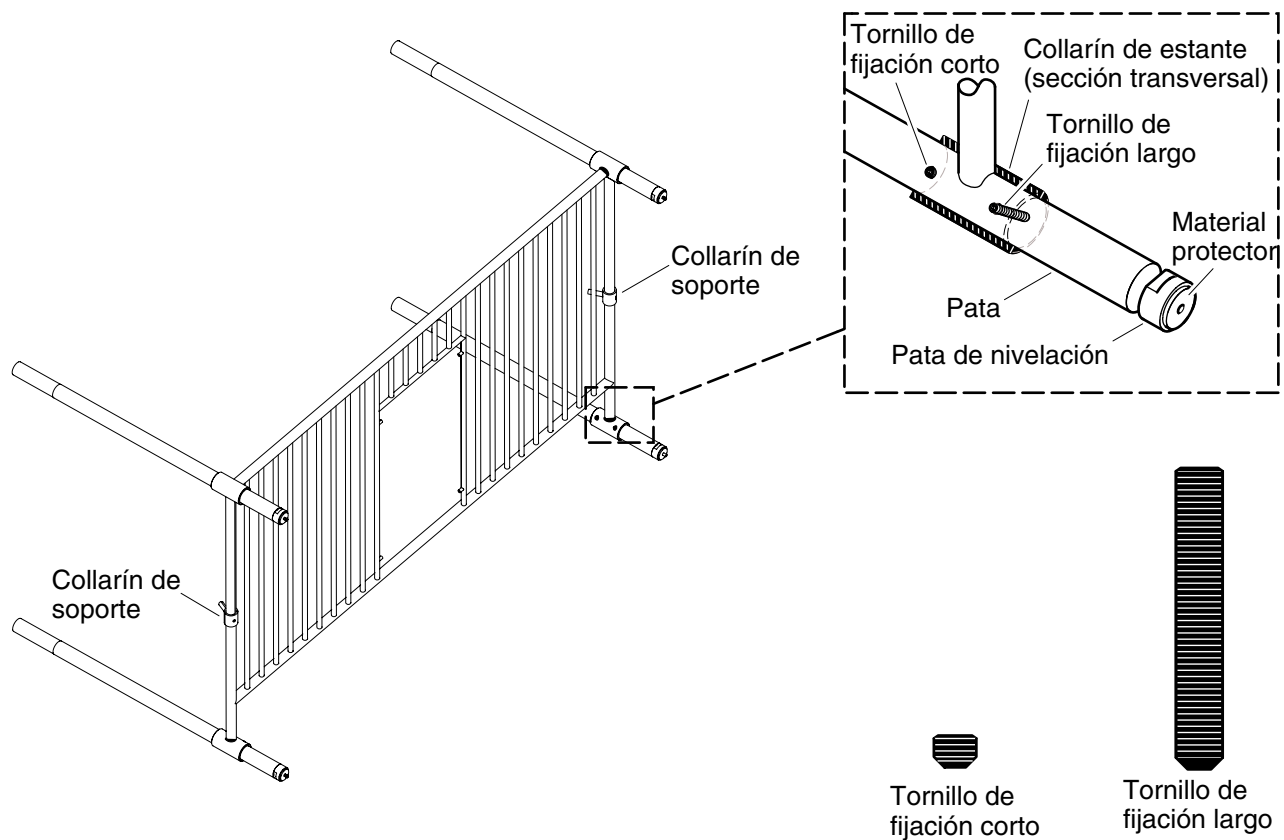
**¡IMPORTANTE!** Todas las conexiones de desagüe y suministro, incluyendo venteo, deben quedar dentro del área especificada.

**NOTA:** La superficie del piso acabado se debe instalar antes de instalar la base y el cubresifón.

**NOTA:** Los orificios para las clavijas roscadas se ubicaran y taladran después de ensamblar la base.

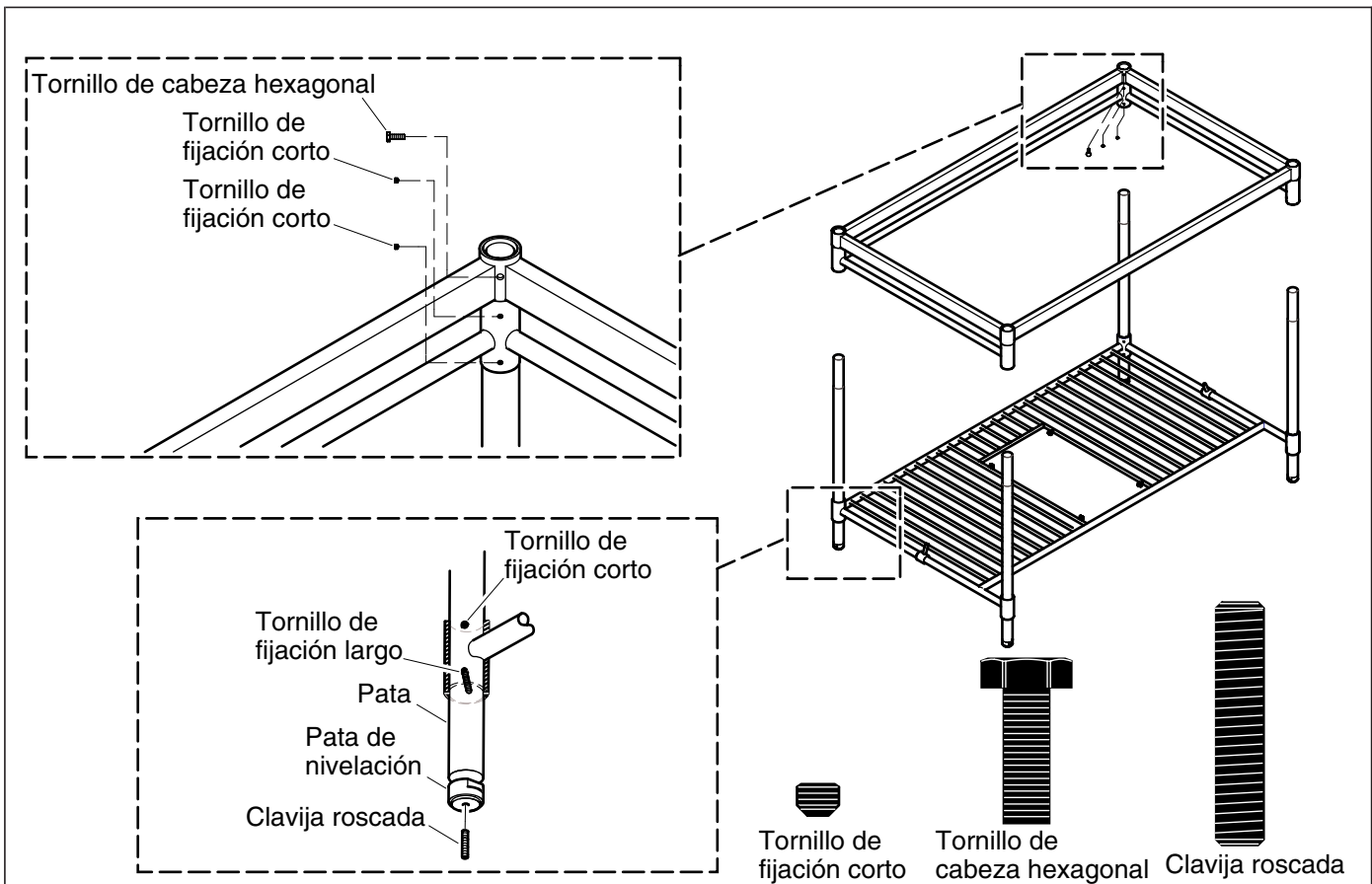
- Coloque el desagüe y los tubos de suministro.





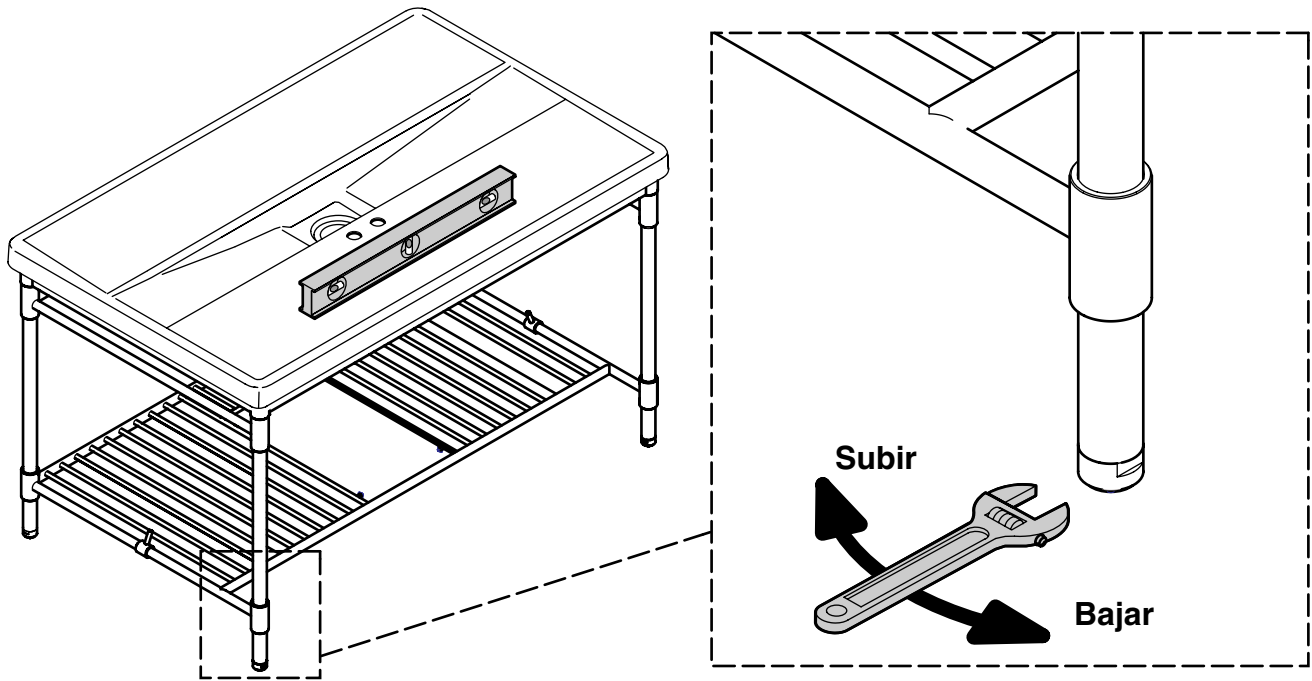
## Instale las patas

- Con el estante en su costado, inserte una pata en el collarín para estante.
- Alinee el orificio del extremo del pie de la pata con el orificio más inferior del collarín para estante.
- Enrosque un tornillo de fijación largo a través del collarín para estante y dentro de la pata.
- Enrosque un tornillo de fijación corto a través del orificio más superior en el collarín para estante.
- Repita el procedimiento con las otras tres patas.
- Instale una almohadilla en cada pata de nivelación.



## Instale la estructura

- Instale la estructura a las patas.
- Enrosque sin apretar un tornillo de cabeza hexagonal en el orificio superior de cada uno de los collarines de la estructura.
- Enrosque un tornillo de fijación corto en los dos orificios inferiores de cada uno de los collarines de la estructura.
- Apriete el tornillo de fijación largo (para inferior) hasta que esté apretado contra la pared interior de la pata.
- Apriete todos los tornillos de fijación cortos hasta que queden apretados contra las patas.
- Instale una clavija roscada en cada pata de nivelación.



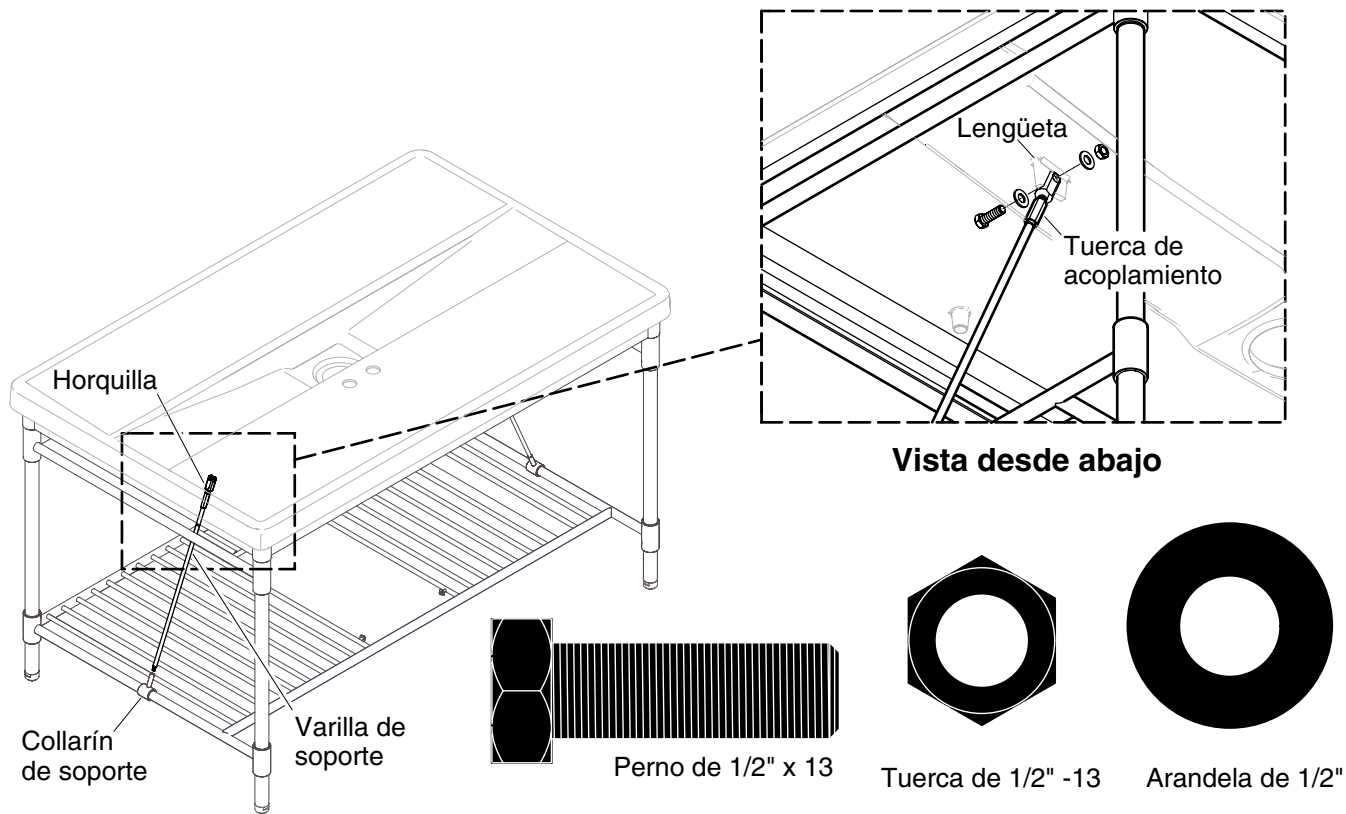
## Instale y nivele el fregadero

- Mueva la base del fregadero al lugar de instalación. Marque el lugar de cada orificio para la clavija de pie en el piso.
- Con una broca de ¼", taladre orificios en el lugar de instalación de cada pata.
- Mueva la base del fregadero al lugar de instalación. Verifique que todas las clavijas de pie se asienten completamente en los orificios en el piso.



**PRECAUCIÓN: Riesgo de lesiones personales o daños al producto.** Los fregaderos grandes de hierro fundido son muy pesados. Obtenga ayuda para levantar el fregadero.

- Alinee las salientes de las esquinas del fregadero con cada una de las patas.
- Con cuidado baje el fregadero sobre el soporte.
- Apriete los tornillos de cabeza hexagonal, apretando uniformemente en esquinas opuestas hasta que todos estén bien apretados a mano.
- Utilice las patas de nivelación para nivelar el fregadero. Gire la pata hacia la derecha para subir el fregadero, o a la izquierda para bajarlo.

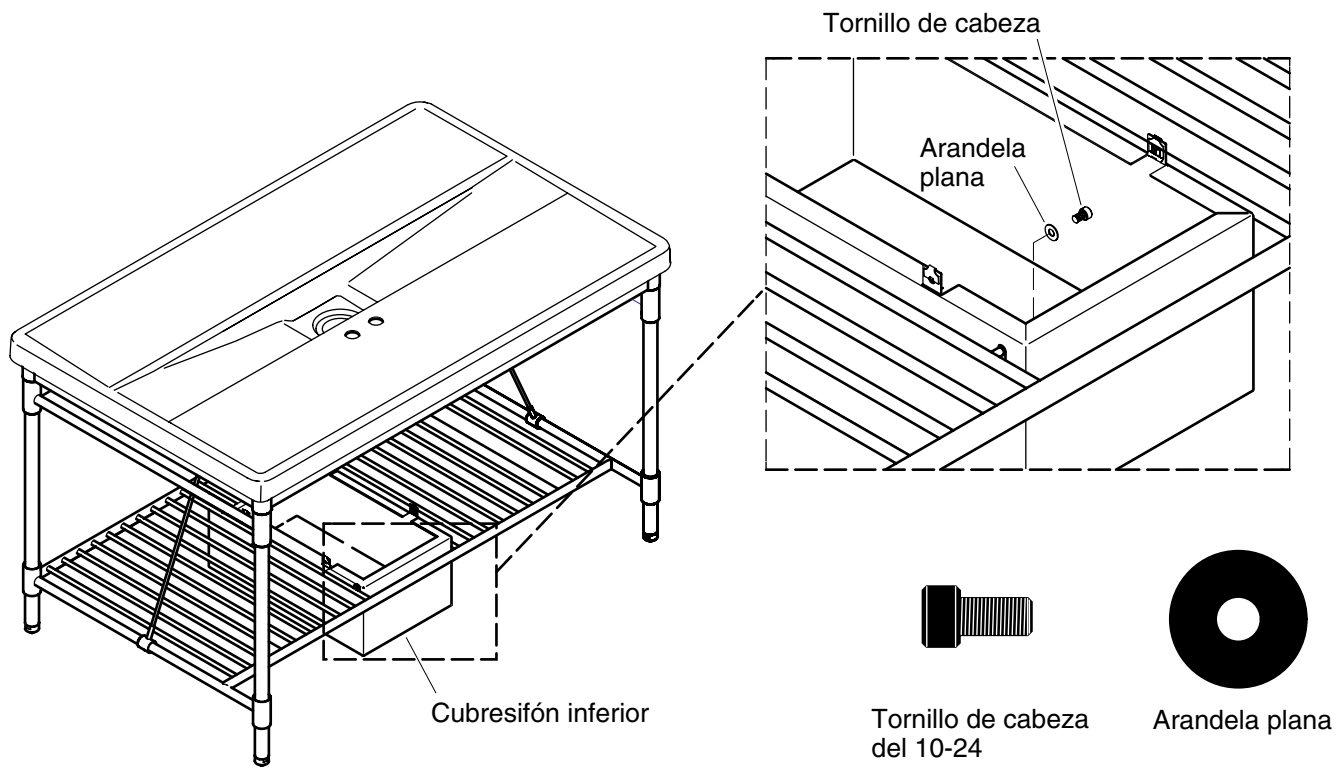


## Instale los soportes



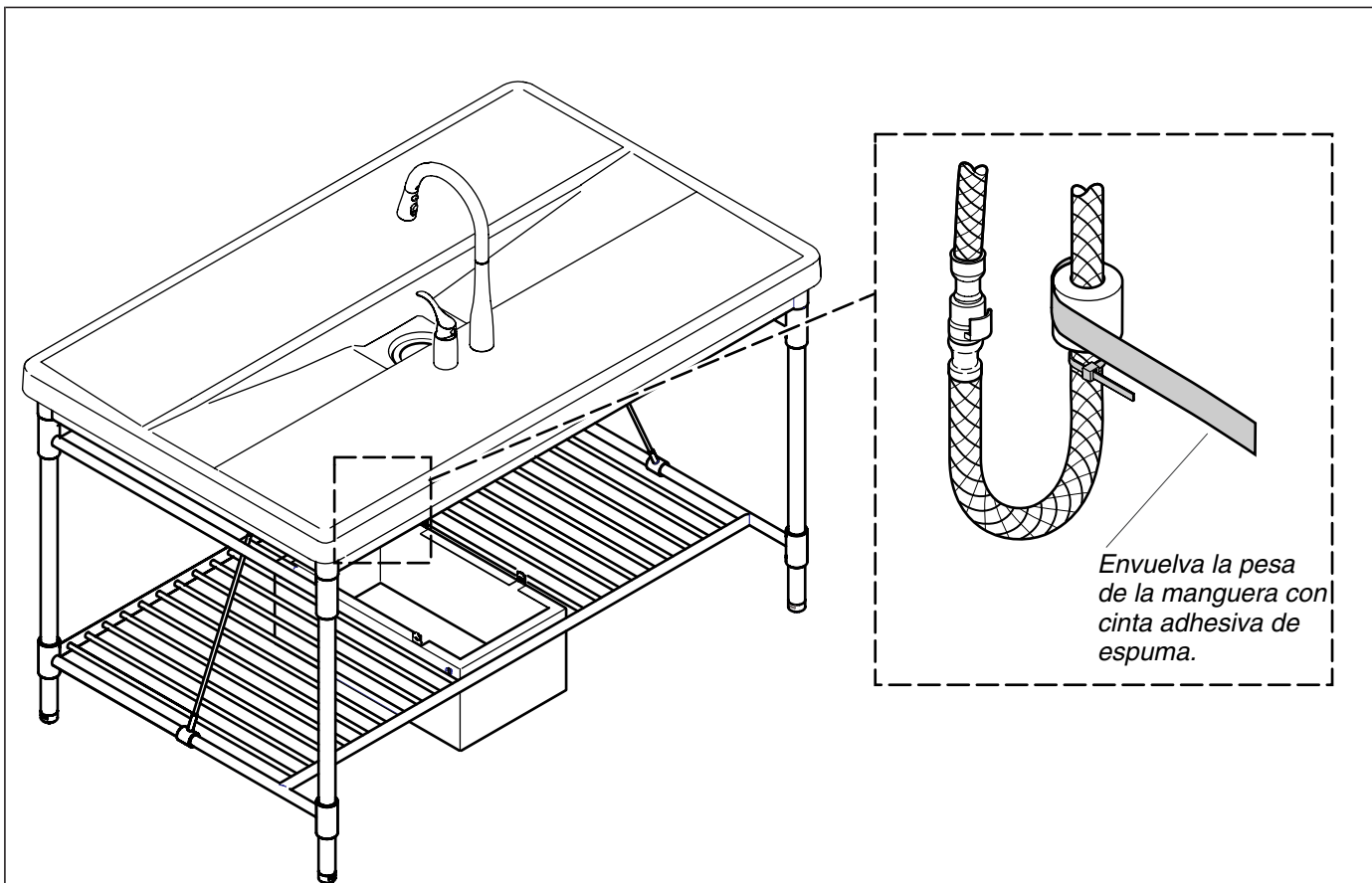
**PRECAUCIÓN: Riesgo de daños al producto.** Tenga cuidado al volver a colocar los collarines de soporte, para evitar rayar el estante.

- Enrosque un montaje de varilla de soporte en cada collarín de soporte.
- Con una tuerca de acoplamiento, ajuste la longitud de la varilla de soporte hasta que cada horquilla alcance una lengüeta en la lado inferior del fregadero.
- Fije cada horquilla al fregadero con un perno, 2 arandelas y una tuerca.
- Centre cada collarín de soporte en el estante y fije con un tornillo de fijación.
- Utilice las tuercas de acoplamiento para apretar cada varilla de soporte.



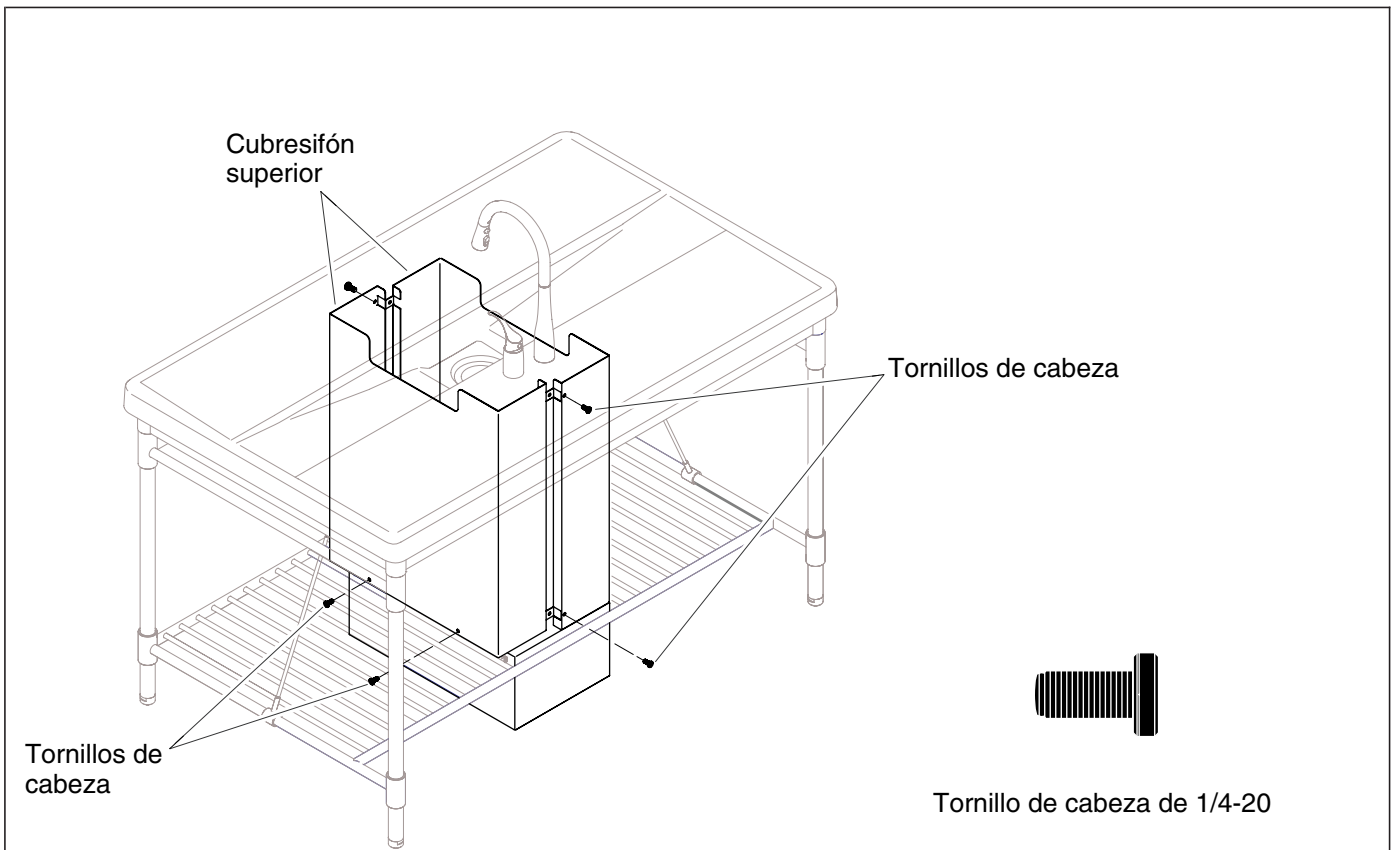
## Instale el cubresifón inferior

- Coloque el cubresifón inferior con las lengüetas hacia arriba, en la abertura del estante.
- Alinee las ranuras de los lados del cubresifón con los postes del estante.
- Fije el cubresifón inferior con las arandelas y los tornillos de cabeza.



## Instale la grifería y el desagüe

- Instale la grifería y el desagüe al fregadero según las instrucciones del fabricante.
- **Si va a instalar una grifería con un rociador extraíble:** Para reducir al mínimo el ruido al usar el rociador extraíble, envuelva la pesa de la manguera con la cinta adhesiva de espuma provista.
- Haga todas las conexiones del desagüe y suministro.
- Haga circular agua dentro del fregadero y revise todas las conexiones para verificar que no haya fugas. Haga los ajustes necesarios.



## Instale el cubresifón superior

- Coloque una mitad del cubresifón superior en el cubresifón inferior.
- Alinee los dos orificios del costado del cubresifón superior con las lengüetas del cubresifón inferior; fije con los tornillos de cabeza.
- Repita el procedimiento con la segunda mitad del cubresifón superior.
- Fije ambas mitades del cubresifón superior una a la otra con dos tornillos de cabeza en el frente y atrás.

USA/Canada: 1-800-4KOHLER

México: 001-877-680-1310

[kohler.com](http://kohler.com)

THE BOLD LOOK  
OF **KOHLER**®

©2009 Kohler Co.

1114139-2-A