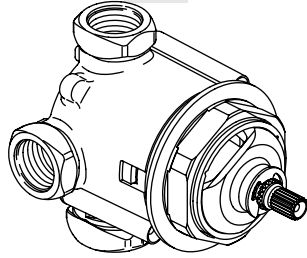


Installation Guide

Transfer Valve

K-728



M product numbers are for Mexico (i.e. K-12345**M**)
Los números de productos seguidos de
M corresponden a México (Ej.
K-12345**M**)
Français, page "Français-1"
Español, página "Español-1"

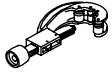
THE BOLD LOOK
OF **KOHLER**®

1145567-2-A

Tools and Materials



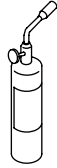
Adjustable
Wrench



Tubing Cutter



Solder



Propane
Torch



Blade
Screwdriver



Thread
Sealant

Plus:

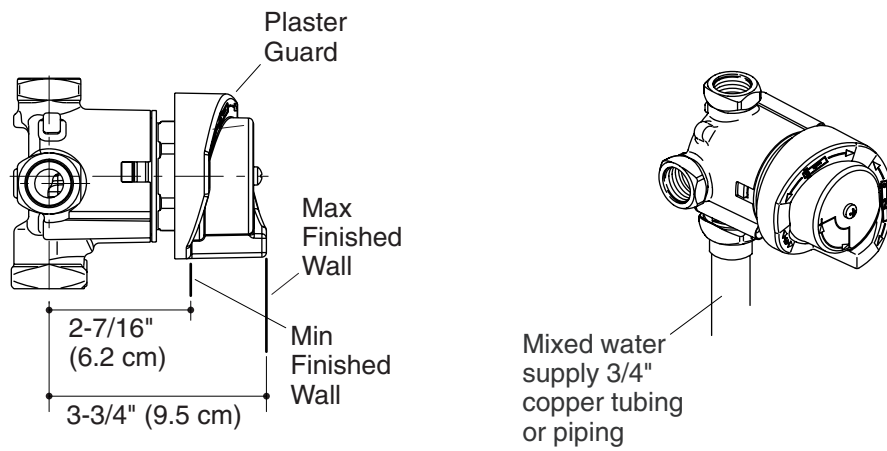
- 1/2" Piping or Copper Tubing for outlets
- 3/4" Piping or Copper Tubing for inlets
- 1/2" NPT Plug

Before You Begin



CAUTION: Risk of product damage. Do not apply direct heat to the transfer valve body. Excessive heat will damage the plastic valve components and plaster guard.

- Observe all local plumbing and building codes.
- Do not remove the plaster guard from the transfer valve until instructed to do so.
- A mixed water supply is required for this transfer valve.
- If less than three accessories will be installed, do not plug any outlets on this transfer valve without completing the two-way conversion. The transfer valve is not intended to be used as a shut-off valve.
- Carefully plan the installation before beginning. Carefully read the entire instructions. Component location, spacing, and situational requirements can vary.
- Shut off the main water supply.
- Inspect the waste and supply tubing; replace if necessary.

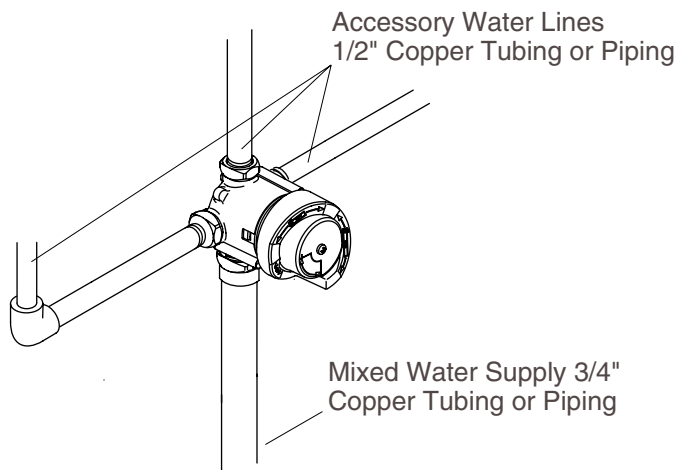


1. Prepare the Site

- Provide a 2-7/8" (7.3 cm) to 3-1/8" (7.9 cm) diameter hole in the wall material for the plaster guard.

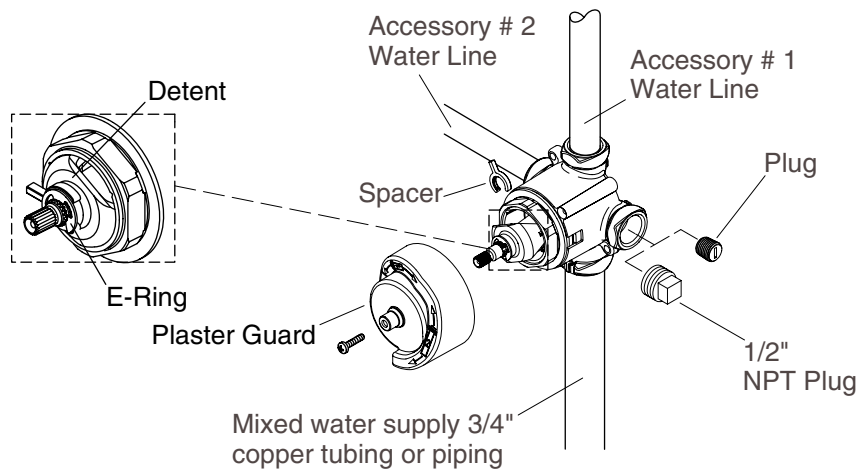
2. For All Installations

- Route the 3/4" mixed water supply line to the transfer valve location.
- Apply thread sealant to the inlet port threads and connect the water supply to the transfer valve inlet.



3. Three-Way Valve Installation

- Install 1/2" copper tubing or 1/2" piping for all accessories. Securely fasten the piping and outlet ells to the framing.
- Install temporary 1/2" nipples in the outlet ells so they extend a minimum of 2" (5.1 cm) beyond the finished wall.
- Turn on the water supply to the transfer valve and check the transfer valve for proper operation and leakage. Once everything is verified, turn off the water.
- Install caps on the temporary bath and shower nipples. Turn on the water and check for leaks. Once no leakage is verified, turn off the water.
- Complete the finished wall.



4. Two-Way Valve Installation

Convert to a Two-Way Valve

IMPORTANT! If less than three accessories will be installed, do not plug any outlets on this transfer valve without completing the two-way conversion. The transfer valve is not intended to be used as a shut-off valve without the two-way conversion.

- Identify the plug at the center of the valve body and the spacer underneath the detent.
- Using a screwdriver, remove the plug. Discard the plug.
- Plug the port that will not be used (either the left or right port) with a 1/2" NPT plug.
- Use pliers to remove the spacer from beneath the detent.
- Push the detent down; ensure the points of the detent engage the notches of the valve cartridge.
- Install the spacer above the detent and under the E-ring.

Install the Two-Way Valve

- Install 1/2" copper tubing or 1/2" piping for both accessories. Securely fasten the piping and outlet ells to the framing.
- Install 1/2" copper tubing or 1/2" piping for both accessories. Use a tee to connect two of the outlet ports. Securely fasten the piping and outlet ells to the framing.
- Install temporary 1/2" nipples in the outlet ells so they extend a minimum of 2" (5.1 cm) beyond the planned finished wall.

Two-Way Valve Installation (cont.)

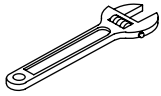
IMPORTANT! When testing the valve operation, your selections should be as follows: Accessory 1, Accessories 1 and 2, Accessory 2. If your valve operates as follows: Accessories 1 and 2, Accessory 2, Accessories 1 and 2; you will need to remove the spacer, rotate the detent 180° then reinstall the spacer.

- Turn on the water supply to the transfer valve and check the transfer valve for proper operation and leakage. Once everything is verified, turn off the water.
- Install caps on the temporary bath and shower nipples. Turn on the water and check for leaks. Once no leakage is verified, turn off the water.
- Complete the finished wall.
- Remove and discard the plaster guard.
- Install the trim according to the installation instructions packed with the trim.

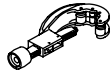
Installation Guide

Valve de transfert

Outils et matériels



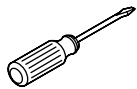
Clé à molette



Coupe-tuyauterie



Soudure



Tournevis plat



Joint d'étanchéité pour filetage



Chalumeau à propane

Plus:

- Tuyauterie ou tubage en cuivre de 1/2" pour sorties
- Tuyauterie ou tubage en cuivre de 3/4" pour entrées

Avant de commencer

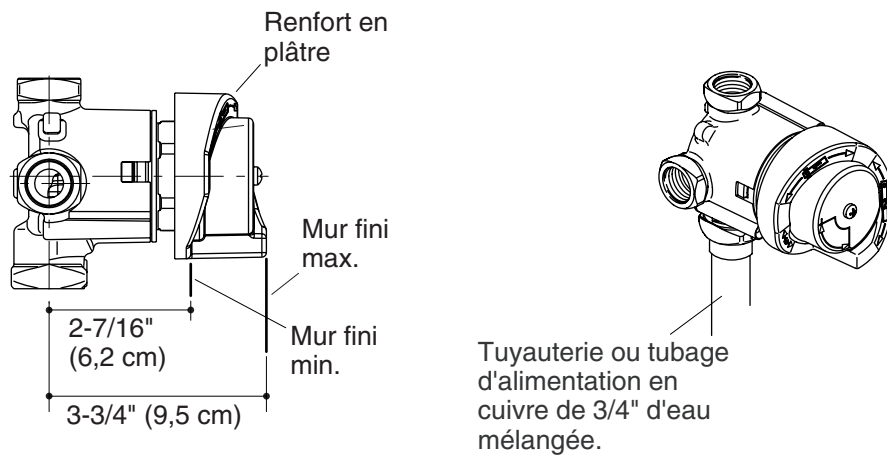


ATTENTION: Risque d'endommagement du produit. Ne pas appliquer de chaleur directement sur le corps de valve transfert. Une chaleur excessive aura pour effet d'endommager les composants en plastique de la valve ainsi que le renfort en plâtre.

- Respecter tous les codes de plomberie et de bâtiment locaux.
- Ne pas retirer les renforts de plâtre de la valve transfert avant l'instruction de le faire.
- Une alimentation d'eau mélangée est nécessaire pour cette valve de transfert.
- Si moins de trois accessoires seront installés, ne pas brancher les prises sur la valve de transfert sans terminer la conversion deux voies. La valve transfert n'est pas conçue pour être utilisée en tant que valve d'arrêt.
- Planifier soigneusement l'installation avant de commencer. Veuillez lire avec attention les instructions dans leur intégralité. L'emplacement des composants, l'espacement et les exigences relatives à la localisation peuvent varier.
- Couper l'alimentation d'eau principale.

Avant de commencer (cont.)

- Inspecter l'état des tubes d'évacuation et d'alimentation; remplacer si nécessaire.

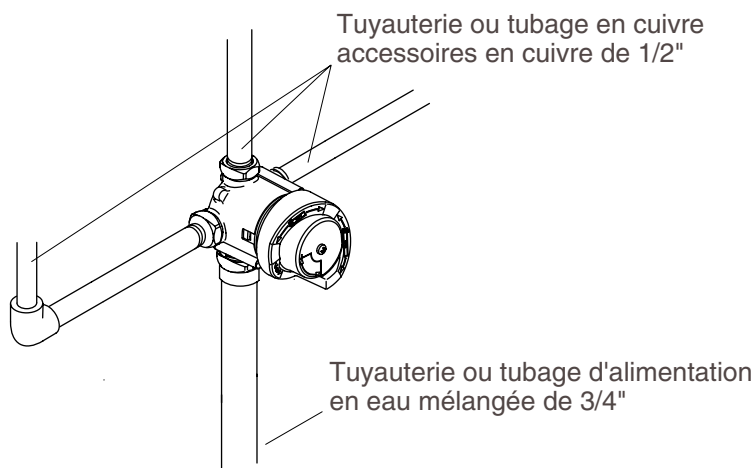


1. Préparer le site

- Prévoir un orifice de \varnothing 2-7/8" (7,3 cm) à 3-1/8" (7,9 cm) dans le matériau du mur pour le renfort de plâtre.

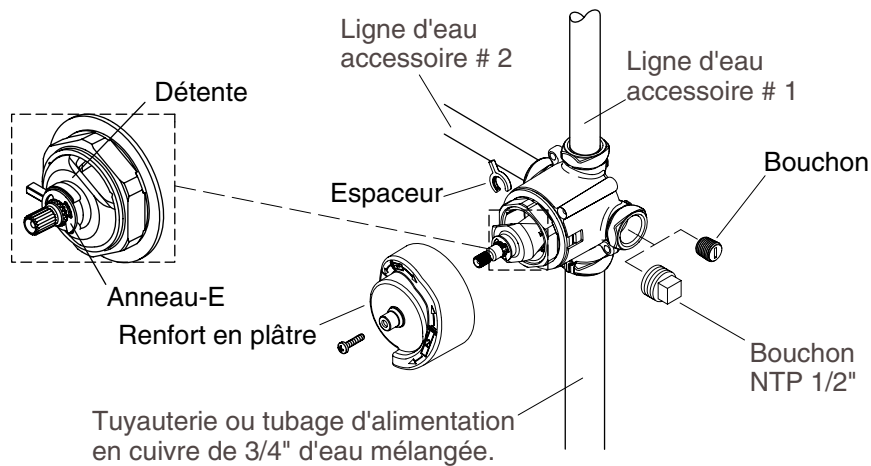
2. Pour toutes les installations

- Acheminer la conduite d'alimentation d'eau mélangée de 3/4" vers l'emplacement de la valve transfert.
- Appliquer un ruban d'étanchéité sur les ports d'entrée puis raccorder le tuyau d'alimentation d'eau à l'entrée de la valve transfert.



3. Installation de la valve à trois voies

- Installer le tube en cuivre de 1/2" ou le tuyau pour tous les accessoires. Sécuriser la tuyauterie et les coudes de sortie au cadrage.
- Installer des mamelons temporaires de 1/2" dans les coudes de sortie de manière à ce qu'ils s'étendent de 2" (5,1 cm) du mur fini.
- Ouvrir l'alimentation d'eau à la valve transfert et vérifier son bon fonctionnement et s'il y a des fuites. Après vérification, couper l'alimentation d'eau.
- Installer des capuchons sur les mamelons temporaires de baignoire et de douche. Faire couler l'eau et vérifier s'il y a des fuites. Après vérification qu'il n'y ait pas de fuite, couper l'alimentation.
- Terminer le mur fini.



4. Installation de la valve à deux voies

Convertir à une valve deux voies

IMPORTANT! Si moins de trois accessoires seront installés, ne pas brancher les prises sur la valve de transfert sans terminer la conversion deux voies. La valve transfert n'est pas conçue pour être utilisée en tant que valve d'arrêt sans conversion deux voies.

- Trouver le bouchon au centre du corps de la valve et l'espaceur sous le cran.
- En utilisant un tournevis cruciforme, retirer le bouchon. Jeter le bouchon.
- Boucher le port qui ne sera pas utilisé (le droit ou le gauche) avec un bouchon NPT de 1/2".
- Utiliser des pinces pour retirer l'espaceur qui se trouve sous le cran.
- Pousser le cran vers le bas ; assurer que les dents du cran s'enclenchent sur les cannelures de la cartouche de la valve.
- Installer l'espaceur au-dessus du cran et sous l'anneau en E.

Installer une valve deux voies

- Installer le tube en cuivre de 1/2" ou le tuyau pour les deux accessoires. Sécuriser la tuyauterie et les coudes de sortie au cadrage.

Installation de la valve à deux voies (cont.)

- Installer le tube en cuivre de 1/2" ou le tuyau pour les deux accessoires. Utiliser un T pour connecter deux des ports de sortie. Sécuriser la tuyauterie et les coudes de sortie au cadrage.
- Installer des mamelons temporaires de 1/2" dans les coudes de sortie de manière à ce qu'ils s'étendent de [2" (5,1 cm)] du mur fini.

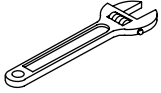
IMPORTANT! Lors du test du fonctionnement de la valve, les sélections doivent être les suivantes : Accessory 1, Accessoires 1 et 2, Accessory 2. Si votre valve fonctionne comme suit : Accessoires 1 et 2, Accessory 2, Accessoires 1 et 2; retirer l'espaceur, faire pivoter le cran de 180° puis réinstaller l'espaceur.

- Ouvrir l'alimentation d'eau à la valve transfert et vérifier son bon fonctionnement et s'il y a des fuites. Après vérification, couper l'alimentation d'eau.
- Installer des capuchons sur les mamelons temporaires de baignoire et de douche. Faire couler l'eau et vérifier s'il y a des fuites. Après vérification qu'il n'y ait pas de fuite, couper l'alimentation.
- Terminer le mur fini.
- Retirer et jeter le renfort en plâtre.
- Installer la garniture suivant les instructions d'installation emballées avec celle-ci.

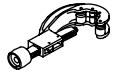
Guía de instalación

Válvula de transferencia

Herramientas y materiales



Llave ajustable



Cortatubos



Suelda



Destornillador plano



Cinta selladora de roscas



Soplete de propano

Más:

- Tubería o tubos de cobre de 1/2" para las salidas
- Tubería o tubos de cobre de 3/4" para las entradas

Antes de comenzar

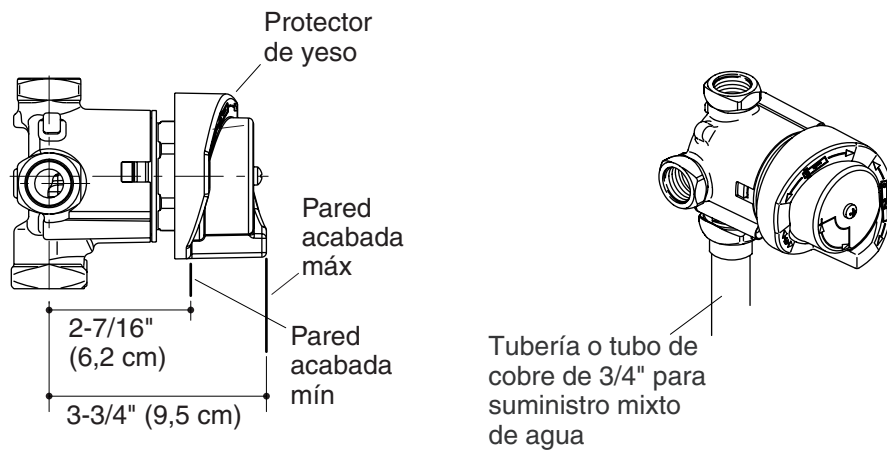


PRECAUCIÓN: Riesgo de daños al producto No aplique calor directo al cuerpo de la válvula de transferencia. El calor excesivo puede dañar los componentes plásticos de la válvula y el protector de yeso.

- Cumpla con todos los códigos locales de plomería y construcción.
- No quite los protectores de yeso de la válvula de transferencia hasta que se le indique.
- Esta válvula de transferencia requiere un suministro mixto de agua.
- Si va a instalar menos de tres accesorios, no tape ninguna de las salidas de esta válvula de transferencia sin terminar la conversión de dos vías. Esta válvula de transferencia no está diseñada para utilizarse como llave de paso.
- Planifique detenidamente la instalación, antes de comenzar. Lea atentamente todas las instrucciones. El lugar de instalación de los componentes, la distancia de separación entre ellos y los requisitos de colocación pueden variar.
- Cierre el suministro principal de agua.

Antes de comenzar (cont.)

- Inspeccione las tuberías de suministro y de desagüe; cámbielas de ser necesario.

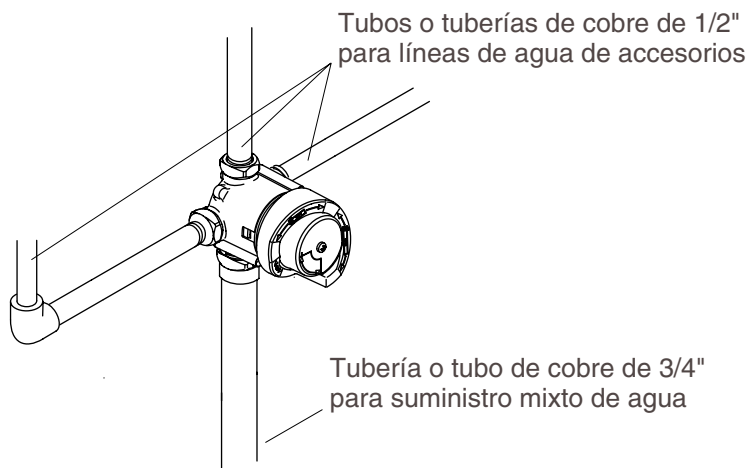


1. Prepare el sitio

- Haga un agujero entre 2-7/8" (7,3 cm) y 3-1/8" (7,9 cm) de diámetro para el protector de yeso en el material de la pared.

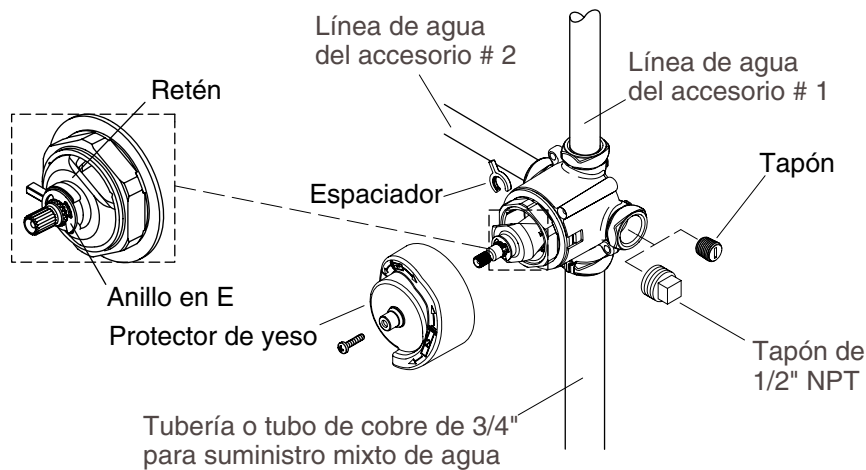
2. Para todas las instalaciones

- Dirija la línea de suministro mixto de agua de 3/4" hacia la válvula de transferencia.
- Aplique cinta selladora de roscas en las roscas del puerto de entrada y conecte el suministro de agua a la entrada de la válvula de transferencia.



3. Instalación de válvula de tres vías

- Instale tubería de cobre de 1/2" o tubo regular de 1/2" para todos los accesorios. Asegure la tubería y los codos de salida a la estructura.
- Instale niples provisionales de 1/2" en los codos de salida de manera que sobresalgan 2" (5,1 cm) como mínimo de la pared acabada.
- Abra el suministro de agua en la válvula de transferencia y verifique que funcione correctamente y que no haya fugas. Una vez que todo esté comprobado, cierre el agua.
- Instale tapones en los niples temporales de la bañera y la ducha. Abra el agua y verifique que no haya fugas. Una vez que se compruebe que no haya fugas, cierre el agua.
- Termine la pared acabada.



4. Instalación de válvula de dos vías

Convierta a válvula de dos vías

¡IMPORTANTE! Si va a instalar menos de tres accesorios, no tape ninguna de las salidas de esta válvula de transferencia sin terminar la conversión de dos vías. La válvula de transferencia no está diseñada para utilizarse como llave de paso sin la conversión de dos vías.

- Identifique el tapón en el centro del cuerpo de la válvula y el espaciador debajo del retén.
- Utilice un destornillador para retirar el tapón. Deseche el tapón.
- Tape el puerto que no se usará (ya sea el puerto izquierdo o derecho) con un tapón de 1/2" NPT.
- Utilice pinzas para retirar el espaciador de debajo del retén.
- Empuje el retén hacia abajo; asegúrese de que los puntos del retén encajen en las muescas del cartucho de la válvula.
- Instale el espaciador arriba del retén y debajo del anillo en E.

Instale la válvula de dos vías

- Instale tubería de cobre de 1/2" o tubo regular de 1/2" para ambos accesorios. Asegure la tubería y los codos de salida a la estructura.
- Instale tubería de cobre de 1/2" o tubo regular de 1/2" para ambos accesorios. Utilice una T para conectar dos de los puertos de salida. Asegure la tubería y los codos de salida a la estructura.

Instalación de válvula de dos vías (cont.)

- Instale niples provisionales de 1/2" en los codos de salida de manera que sobresalgan 2" (5,1 cm) como mínimo de la pared acabada prevista.

¡IMPORTANTE! Al probar el funcionamiento de la válvula, seleccione lo siguiente: Accesorio 1, Accesorios 1 y 2, Accesorio 2. Si la válvula funciona como sigue: Accesorios 1 y 2, Accesorio 2, Accesorios 1 y 2; será necesario retirar el espaciador, girar el retén 180° luego volver a instalar el espaciador.

- Abra el suministro de agua en la válvula de transferencia y verifique que funcione correctamente y que no haya fugas. Una vez que todo esté comprobado, cierre el agua.
- Instale tapones en los niples temporales de la bañera y la ducha. Abra el agua y verifique que no haya fugas. Una vez que se compruebe que no haya fugas, cierre el agua.
- Termine la pared acabada.
- Retire y deseche el protector de yeso.
- Instale la guarnición según las instrucciones de instalación incluidas con la misma.

1145567-2-A

USA/Canada: 1-800-4KOHLER

México: 001-800-456-4537

kohler.com

THE BOLD LOOK
OF **KOHLER**®

©2010 Kohler Co.

1145567-2-A