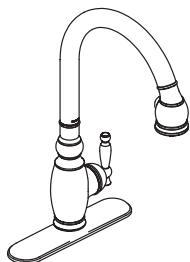




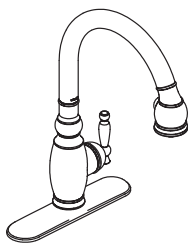
Installation Guide

Vinnata™ / Clairette™ Kitchen Faucets

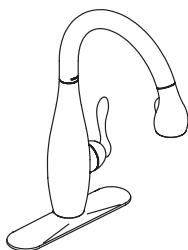
K-690, K-690M



K-691, K-691M



K-692, K-692M



Thank You For Choosing Kohler Company

We appreciate your commitment to Kohler quality. Please take a few minutes to review this manual before you start installation. If you encounter any installation or performance problems, please don't hesitate to contact us. Our phone numbers and website are listed on the back cover. Thanks again for choosing Kohler Company.

Before You Begin

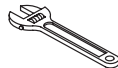
⚠ CAUTION: Risk of fresh water contamination. This faucet contains important back-siphonage protection. Do not tamper with or remove any components.

- Shut off the main water supply.
- Observe all local plumbing codes.
- Carefully inspect waste and water supplies for any sign of damage. Replace if necessary.
- For new installations, install the faucet before installing the sink.
- Except for plumbers putty on the undercover, do not use petroleum based products on this faucet.
- Kohler Co. reserves the right to make revisions in the design of faucets without notice, as specified in the Price Book.

Recommended Tools and Materials



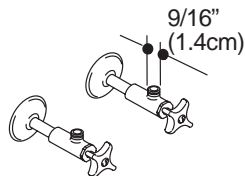
Phillips
Screwdriver



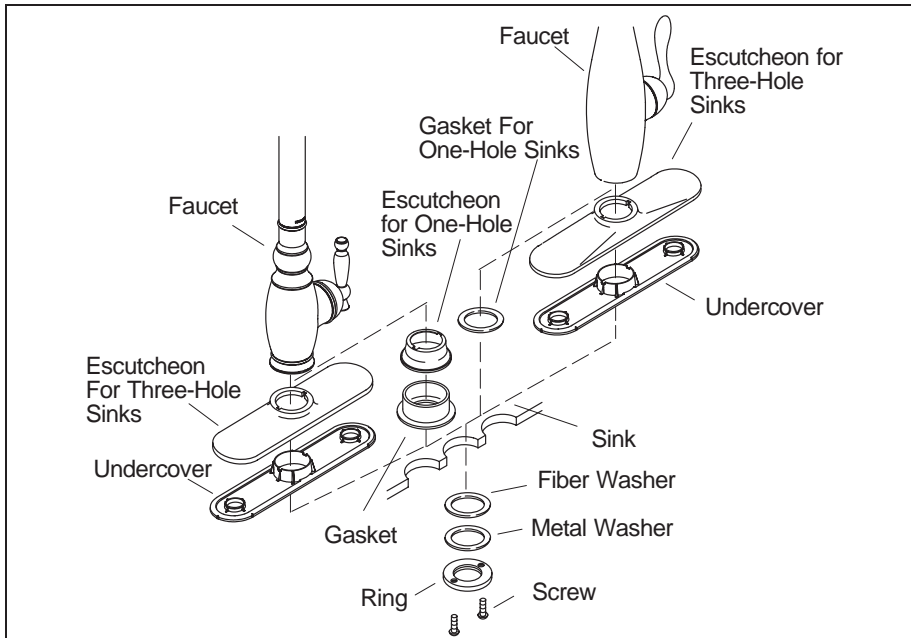
Adjustable
Wrench



Plumbers
Putty



Two 3/8" Male
Compression
Supply Connections



1. Faucet Installation

For One-Hole Sinks

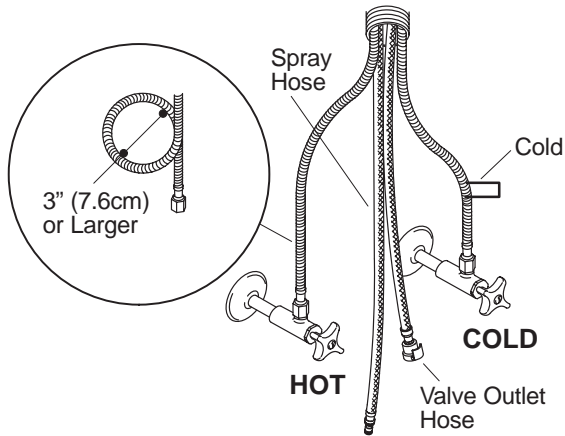
- Use the appropriate gasket (provided).

For Three-Hole Sinks

- Apply plumbers putty or other sealant to the bottom edges of the undercover according to the putty manufacturer's instructions.
- Place the undercover over the sink holes, align and press into place.
- Remove any excess putty.
- Place escutcheon over the undercover.

For All Sinks

- Partially thread two screws into the threaded ring until they just protrude from the backside of the threaded ring.
- Fit the faucet through the hole in the sink. Position the faucet so the handle faces the desired direction. The recommended handle position is to the user's right.
- Slide the fiber washer, metal washer and ring onto the threaded shank until the ring is about 1/4" (6mm) away from the sink bottom.
- Turn the ring as needed so the screws are to the front and back. Securely tighten the screws.



2. Connect Supplies

- If the sink is not installed, install it at this time. Be sure to follow all instructions packed with the sink.

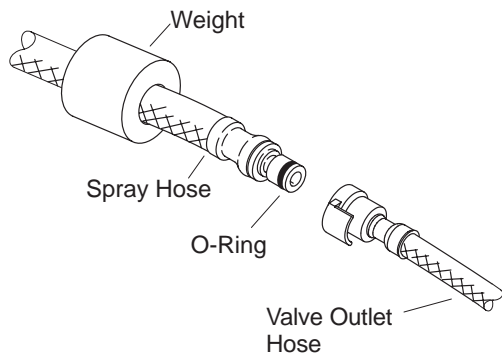
CAUTION: Risk of restricted water flow and product damage. Use extreme care when connecting all hoses to avoid kinking and twisting. Hoses must not be taut after installation.

NOTE: If your installation requires that you coil the supply hoses to obtain a good connection, maintain an inside coil diameter of at least 3" (7.6cm).

- Carefully position the hot and cold supplies so they will not interfere with other hoses.
- Connect the supply hoses to the supply stops.

NOTE: The most common faucet installation is with the handle positioned to the right. Pull the handle for cold water or push the handle for hot water.

If the handle is installed to the left or centered, reverse the supply hoses (connect the hose for cold water to the hot supply and the hose for hot water to the cold supply). This will maintain the relationship of pulling the handle for cold water or pushing for hot water. If the handle is centered, press it to the right for cold water or to the left for hot water.

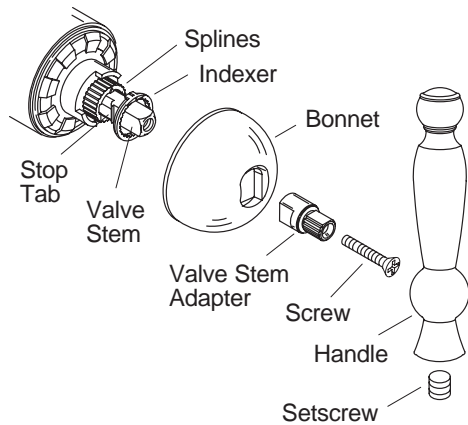


3. Flush Lines

- Place valve outlet hose into a bucket or suitable container.
- Turn on the hot and cold supplies.
- Turn the faucet handle to the full cold "on" position and run water to remove debris.
- Without turning the water off, rotate the handle to full hot to flush any remaining debris.

4. Connect Spray Hose

- Slide the weight onto the spray hose.
- Make sure the hose ends are clean and the O-ring is in place.
- Connect the two ends making sure they are fully engaged.
- Turn the faucet on (hot and cold) and check for leaks.
- Extend and retract the spray hose to check for smooth operation. (Reposition supply hoses, if needed.)



5. Water Temperature Adjustment

- If desired, you may adjust the maximum water temperature setting.
- Remove the handle, valve stem adapter and bonnet. (Note position of components for reassembly.)
- Position the indexer to stop the valve stem at the desired maximum temperature.
- Turn the water on and rotate the valve stem to full hot to confirm the setting.
- Reinstall the bonnet, valve stem adapter and handle.

Guide D'Installation

Vinnata™ / Clairette™ Robinets de cuisine

Merci d'avoir opté pour les produits de la Société Kohler

Nous apprécions votre engagement envers la qualité de Kohler. Veuillez lire attentivement ce guide avant de commencer l'installation. En cas de problèmes d'installation ou de fonctionnement, n'hésitez pas à nous contacter. Nos numéros de téléphone et site web sont contenues au plat verso. Merci encore d'avoir choisi des produits Kohler.

Avant de commencer

⚠ ATTENTION : Risque de contamination d'eau potable. Le raccord meulé renferme une protection antisiphonnement essentielle. Ne pas enlever les raccords meulés de la valve d'admission.

- Couper l'arrivée d'eau principale.
- Respecter les codes de plomberie locaux.
- Vérifier avec soin si l'évacuation ou les tubes d'arrivée d'eau sont endommagés. Remplacer les composants au besoin.
- Pour une nouvelle pose, installer le robinet avant d'installer l'évier.
- Exception faite du mastic d'étanchéité appliqué en dessous de la sous-applic, ne pas utiliser de produits à base de pétrole sur ce robinet.
- Kohler se réserve le droit d'apporter des modifications à la conception des robinets sans avis, comme il est spécifié dans le Catalogue des prix courants.

Outils et Matériaux Recommandés



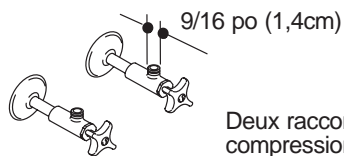
Tournevis à pointe en croix



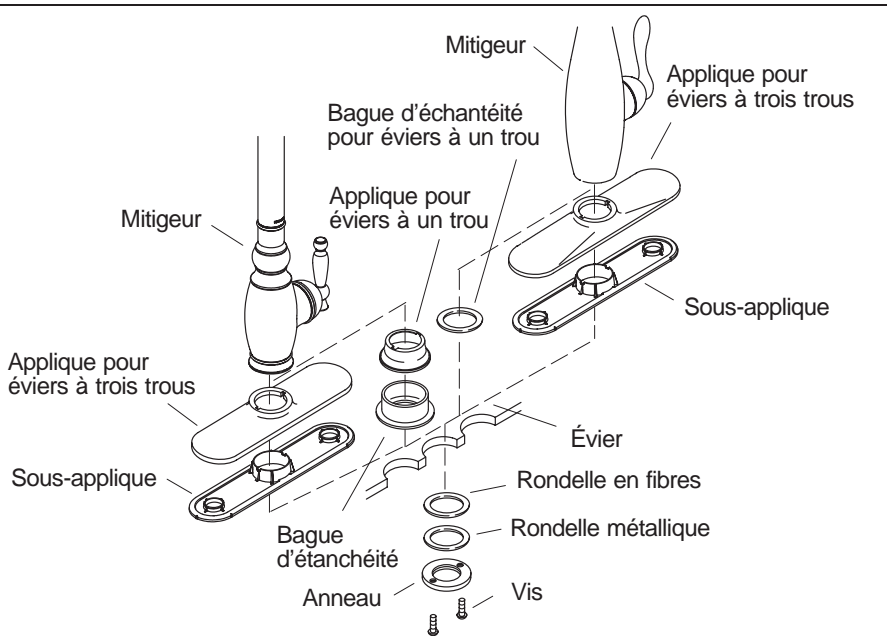
Clé à molette



Mastic d'étanchéité



Deux raccords mâles à compression de 3/8 po



1. Installation de mitigeur

Pour éviers à un trou

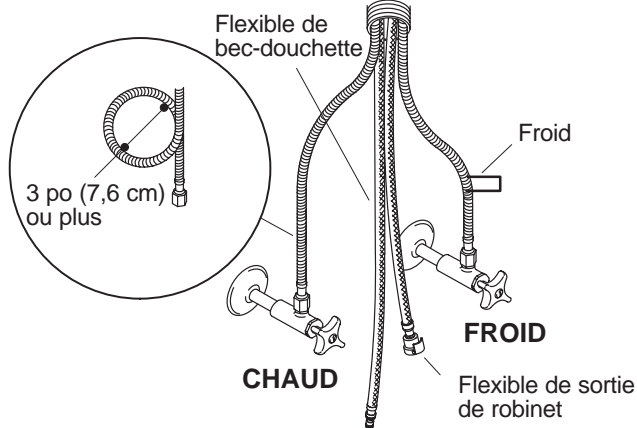
- Utiliser la bague d'échantéité appropriée (fournie).

Pour éviers à trois trous

- Appliquer du mastic d'étanchéité ou un produit semblable sur le dessous de la sous-applique selon la notice du fabricant du mastic.
- Placer la sous-applique sur les trous de l'évier, aligner et appuyer sur les pièces en place.
- Enlever tout excédant de mastic.
- Placer l'applique sur la sous-applique.

Pour tous les éviers

- Visser partiellement deux vis dans l'anneau fileté jusqu'à ce qu'elles dépassent légèrement de l'arrière de l'anneau fileté.
- Faire passer le robinet par les trous d'évier. Positionner le robinet en orientant le levier vers la direction désirée. Il est conseillé installer la poignée à droite.
- Faire passer la rondelle en fibres, la rondelle métallique et l'anneau par la tige filetée, pour que l'anneau soit à environ 1/4 po (6 mm) de distance de la base d'évier.
- Tourner l'anneau pour que les vis se trouvent en avant et en arrière. Serrer les écrous fermement.



2. Raccorder l'arrivée d'eau

- Installer l'évier, s'il ne l'est pas déjà. S'assurer de suivre la notice du fabricant qui accompagne l'évier.

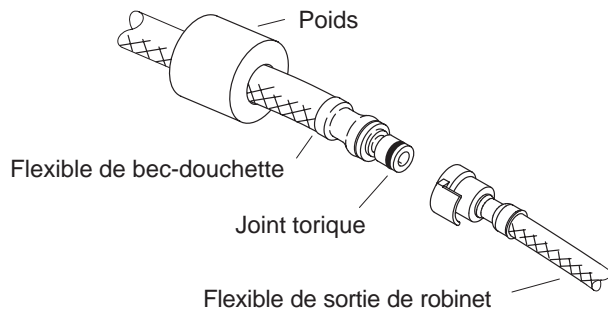
⚠ ATTENTION : Risque de restriction d'écoulement et d'endommagement du produit. Faire extrêmement attention au moment de plier les flexibles, pour éviter des bosselures. Après l'installation, ne pas tendre fortement les flexibles.

REMARQUE : Si il est nécessaire plier les tubes d'arrivée d'eau pour un bon raccordement, maintenir un diam. int. de 3 po (7,6 cm) ou plus.

- Positionner les tubes d'arrivée d'eau de façon à ce qu'ils n'interfèrent pas avec d'autres flexibles.
- Raccorder les flexibles d'arrivée d'eau au robinets d'arrêt.

REMARQUE : Il est conseillé installer ce robinet avec la poignée positionnée du côté droit. Tirer la poignée vers l'avant pour ouvrir l'eau froide, et pousser vers l'arrière pour ouvrir l'eau chaude.

Si la poignée s'installe à gauche ou au centre, inverser les flexibles d'arrivée d'eau (raccorder le flexible d'eau froide à l'entrée d'eau chaude et le flexible d'eau chaude à l'entrée d'eau froide). Cela permettra d'ouvrir l'eau froide en tirant la poignée vers l'avant. Si la poignée est au centre, pousser vers la droite pour ouvrir l'eau froide et vers la gauche pour ouvrir l'eau chaude.

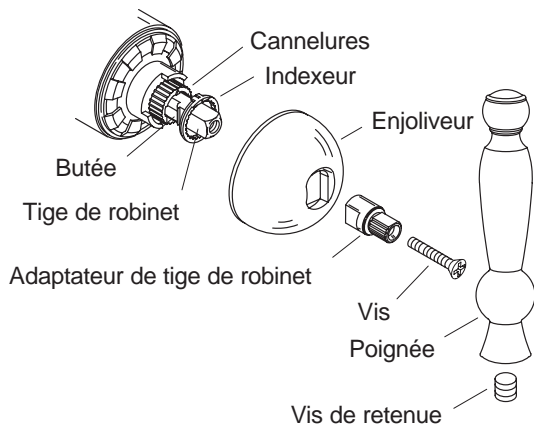


3. Vidanger les conduites

- Orienter le flexible de sortie de robinet dans un sceau ou autre contenant.
- Ouvrir les robinets d'arrivée d'eau chaude et froide.
- Tourner le robinet d'eau froide à la position "on", et faire couler l'eau pour éliminer tout débris.
- Sans arrêter l'eau, tourner la poignée vers la position d'eau chaude.

4. Raccorder le flexible de douchette

- Attacher le poids au flexible de la douchette.
- S'assurer que les extrémités de flexible soient propres et que le joint torique soit en place.
- Raccorder les deux extrémités.
- Ouvrir les robinets d'eau chaude et froide et vérifier s'il y a des fuites.
- Étendre et escamoter le flexible de douchette pour vérifier le bon fonctionnement. (Repositionner les flexibles d'arrivée d'eau au besoin).



5. Réglage de la température maximale de l'eau

- Il est possible de régler la température maximale de l'eau.
- Retirer la poignée, l'adaptateur de tige de robinet et l'enjoliveur. (Noter la position des composants pour réinstaller).
- Positionner l'indexeur vers la température d'eau désirée.
- Ouvrir l'eau et tourner la tige de robinet pour confirmer le changement de température.
- Réinstaller l'enjoliveur, l'adaptateur de tige de robinet et la poignée.

Guía de Instalación

Vinnata™ / Clairette™ Grifería de fregadero

Gracias por elegir los productos de Kohler

Apreciamos su elección por la calidad de Kohler. Por favor, tome unos minutos para leer este manual, antes de comenzar la instalación. En caso de problemas de instalación o de funcionamiento, no dude en contactarnos. Nuestros números de teléfono y nuestra página web se encuentran en la solapa posterior. Gracias nuevamente por escoger a Kohler.

Antes de Comenzar

⚠ PRECAUCIÓN: Riesgo de contaminación del agua. Esta grifería impide la formación de contracorriente. No obstruya ni remueva ninguno de los componentes.

- Cierre el suministro principal de agua.
- Cumpla con todos los códigos locales de plomería.
- Revise con cuidado las tuberías de suministro para ver si están dañadas. Reemplace de ser necesario.
- Para instalaciones nuevas, instale la grifería antes de instalar el fregadero.
- A excepción de la masilla de plomería debajo del mostrador, no emplee derivados de petrolato en esta grifería.
- Kohler Co. se reserva el derecho de modificar el diseño de la grifería sin previo aviso, tal como se especifica en la lista de precios.

Herramientas y materiales sugeridos



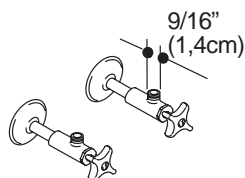
Destornillador de estrías



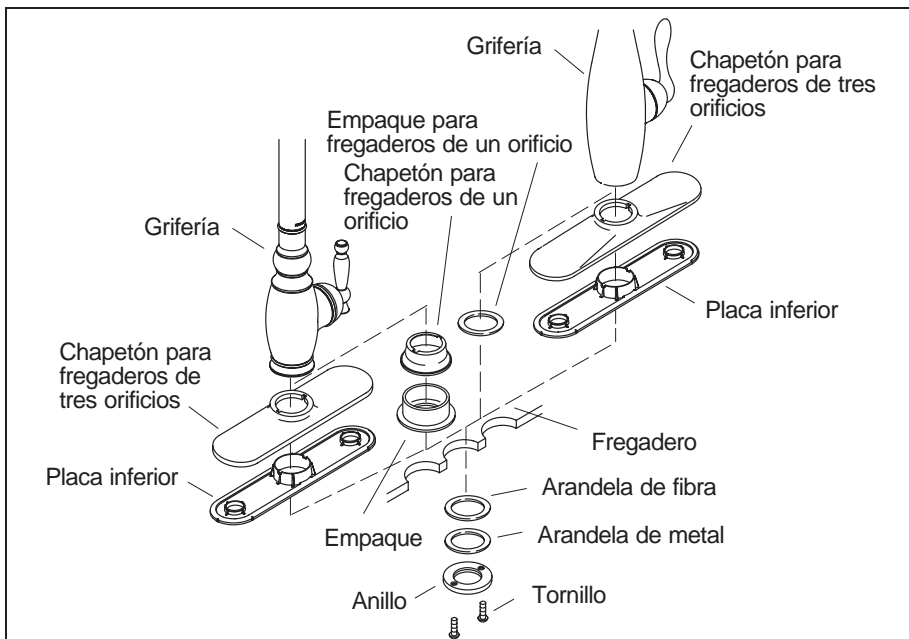
Llave ajustable



Masilla de plomería



Dos llaves de paso de 3/8"



1. Instalación de la grifería

Para fregaderos de un orificio

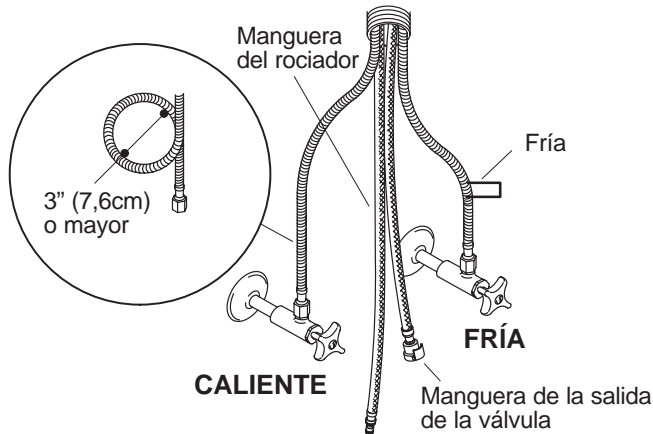
- Utilice el empaque apropiado (incluido).

Para fregaderos de tres orificios

- Aplique masilla de plomería u otro sellador según las instrucciones del fabricante en el borde inferior de la base inferior.
- Coloque la base inferior sobre los orificios del fregadero, alinee y presione en su lugar.
- Remueva el exceso de masilla de plomería.
- Coloque el chapetón sobre la placa interior.

Para todos los fregaderos

- Enrosque parcialmente dos tornillos en el anillo roscado hasta que sobresalgan de la parte inferior del anillo roscado.
- Inserte la grifería a través del orificio del fregadero. Coloque la grifería con la manija orientada hacia la dirección deseada. La posición sugerida para la grifería es a la derecha del usuario.
- Deslice la arandela de fibra, la arandela de metal y el anillo en el vástago roscado, hasta que el anillo esté a 1/4" (6mm) de la base del fregadero.
- Gire el anillo roscado de ser necesario, de modo que los tornillos estén orientados hacia el frente y hacia atrás. Asegure los tornillos.



2. Conecte los suministros

- Si el fregadero no está instalado, instálelo en este momento. Asegúrese de seguir todas las instrucciones incluidas con el fregadero.

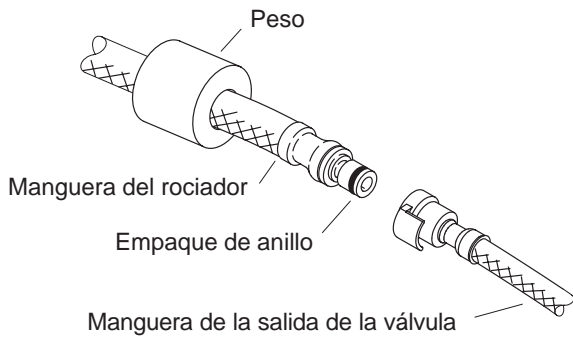
⚠ PRECAUCIÓN: Riesgo de obstrucción parcial del flujo de agua y de daños al producto. Manipule las mangueras con cuidado para evitar que se tuerzan. No se debe doblar las mangueras después de la instalación.

NOTA: Si la instalación requiere enrollar las mangueras de suministro, a fin de obtener una buena conexión, mantenga un diámetro interno en la lazada de al menos 3" (7,6cm).

- Sitúe los suministros del agua de manera que no interfieran con las demás mangueras.
- Conecte las mangueras de suministro a las llaves de paso.

NOTA: El tipo de instalación más común para la grifería es con la manija hacia la derecha del usuario. Para abrir el agua fría, hale la manija hacia usted, y para abrir el agua caliente, empuje la manija en dirección opuesta.

Si la manija está instalada a la izquierda o en el centro, revierta las mangueras de suministro (conecte la manguera para el agua fría en el suministro de agua caliente y la manguera del agua caliente en el suministro de agua fría). Esto permitirá abrir el agua fría halando la manija hacia usted y el agua caliente, en dirección opuesta. Si la manija está centrada, hale hacia la derecha para el agua fría, y hacia la izquierda para el agua caliente.

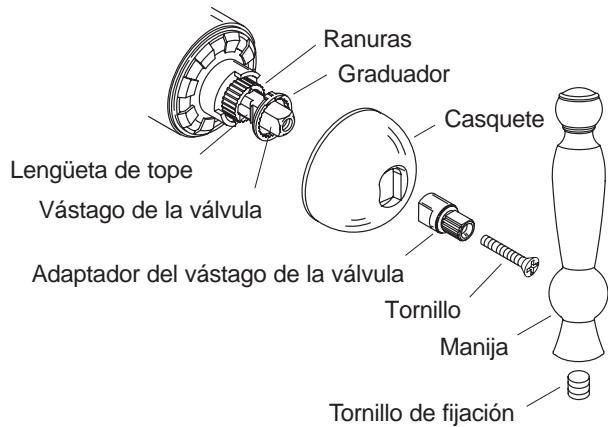


3. Descargue las líneas

- Oriente la manguera de salida de la válvula hacia un balde u otro recipiente.
- Abra los suministros del agua fría y caliente.
- Abra la manija del agua fría a la posición "on" y permita que el agua corra para eliminar los desechos.
- Sin cerrar el agua, rote la manija hacia el lado caliente para remover cualquier desecho remanente.

4. Conecte la manguera del rociador

- Deslice la pesa sobre la manguera del rociador.
- Verifique que los extremos de la manguera estén limpios y que el empaque de anillo esté en su lugar.
- Conecte los dos extremos.
- Abra el agua y verifique que no haya fugas.
- Extienda y retraiga la manguera del rociador para verificar el funcionamiento correcto. (Cambie la posición de las mangueras de suministro de ser necesario).



5. Ajuste de la Temperatura de agua

- Si lo desea, es posible cambiar la temperatura máxima del agua establecida.
- Remueva la manija, el adaptador del vástago de la válvula y el casquete, (Note la posición de las piezas para la reinstalación).
- Coloque el graduador a la temperatura máxima deseada.
- Abra el agua y rote el vástago de la válvula hacia el agua caliente para confirmar la temperatura.
- Reinstale el casquete, el adaptador del vástago de la válvula y la manija.

USA: 1-800-4-KOHLER
 Mexico: 001-877-680-1310
 Canada: 1-800-964-5590
 kohler.com

THE BOLD LOOK
 OF **KOHLER**®

© 2002 Kohler Co.

1013943-2-C