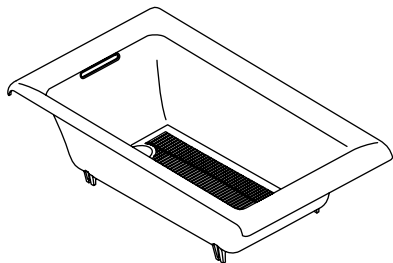


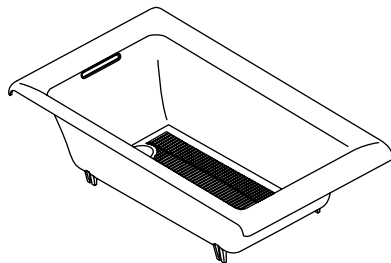
Installation and Care Guide
Guide d'installation et d'entretien
Guía de instalación y cuidado

Enameled Cast Iron Bath
Baignoire en fonte émaillée
Bañera de hierro fundido esmaltado

K-895



K-896



M product numbers are for Mexico (i.e. K-12345M)
Los números de productos seguidos de M
corresponden a México (Ej. K-12345M)

USA/Canada: 1-800-4KOHLER
México: 001-877-680-1310

kohler.com

THE BOLD LOOK
OF **KOHLER**®

1105828-2-A

©2009 Kohler Co.

Thank You For Choosing Kohler Company

Thank you for choosing Kohler Company. Your Kohler Company product reflects the true passion for design, craftsmanship, artistry, and innovation Kohler Company stands for. We are confident its dependability and beauty will surpass your highest expectations, satisfying you for years to come.

All the information in this guide is based upon the latest product information available at the time of publication. At Kohler Company, we strive to fulfill our mission of improving the level of gracious living for each person who is touched by our products and services. We reserve the right to make changes in product characteristics, packaging, or availability at any time without notice.

Please take a few minutes to review this guide. If you encounter any installation or performance problems, please call 1-800-4-KOHLER (1-800-456-4537) from within the USA and Canada, or 001-877-680-1310 from within Mexico.

Merci d'avoir choisi la compagnie Kohler

Merci d'avoir choisi la compagnie Kohler. Votre produit de la compagnie Kohler reflète la véritable passion du design, d'artisanat, d'art et d'innovation représentant la compagnie Kohler. Nous sommes confiants que sa fiabilité et beauté surpasseront vos exigences les plus élevées, vous satisfaisant pendant les années à venir.

Toute l'information dans ce guide est basée sur la dernière disponible au moment de la publication. A la compagnie Kohler, nous aspirons à remplir notre mission d'améliorer le niveau de vie gracieux pour chaque individu affecté par nos produits et services. Nous nous réservons le droit d'apporter des modifications aux caractéristiques, aux emballages et à la disponibilité des produits à tout moment, et ce sans préavis.

Veillez prendre s'il vous plaît quelques minutes pour étudier ce guide. En cas de problème d'installation ou de performance, veuillez composer le 1-800-4-KOHLER (1-800-456-4537) à partir des E.U., et Canada, ou le 001-877-680-1310 à partir du Mexique.

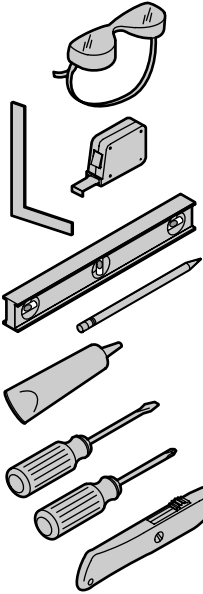
Gracias por elegir los productos Kohler

Gracias por elegir los productos Kohler. Su producto de Kohler Company refleja la verdadera pasión por el diseño, la mano de obra, la artesanía y la innovación que forman parte de Kohler Company. Estamos seguros que su confiabilidad y belleza excederán sus más altas expectativas, dándole satisfacción por años.

Toda la información que aparece en la guía está basada en la información más reciente disponible al momento de publicación. En Kohler Company, nos esforzamos por alcanzar nuestra misión de mejorar el nivel del buen vivir de quienes disfrutan de nuestros productos y servicios. Nos reservamos el derecho de efectuar cambios en las características, embalaje o disponibilidad del producto en cualquier momento, sin previo aviso.

Dedique unos minutos para leer esta guía. Si tiene algún problema de instalación o funcionamiento, llámenos al 1-800-4-KOHLER (1-800-456-4537) desde los EE.UU. y Canadá, ó 001-877-680-1310 desde México.

Tools/Outils/Herramientas



Plus:/Plus:/Más:

All Installations/Toutes installations/Todas las instalaciones

- Conventional woodworking tools and materials
Outils et matériels conventionnels de menuiserie
Herramientas y materiales convencionales de carpintería
- Drop cloth/Bâche de protection/Lona
- 2x4s or 2x6s/2x4 ou 2x6/Listones de 2x4 ó 2x6
- Water-Resistant Deck Material
Matériau hydrorésistant du comptoir
Material de cubierta resistente al agua
- Metal shims/Cales en métal/Cuñas de metal
- Rags/Chiffons/Trapos
- Finished Material
Matériau de finition
Material de acabado

Undermount Installations/Installations sous comptoir/ Instalaciones bajo cubierta

- Template (supplied)
Gabarit (fourni)
Plantilla (provista)
- Masking tape/Ruban cache/Cinta de enmascarar
- File/Lime/Lima
- Jigsaw/Scie sauteuse/Sierra caladora eléctrica
- Router/Routeur/Buriladora
- Weights/Poids/Pesas

Before You Begin

All Installations



WARNING: Risk of personal injury. Wear personal protective equipment and obtain sufficient help to carefully lift or move the bath. Cast iron baths are extremely heavy. If the cast iron bath is not lifted properly, personal injury may occur.



CAUTION: Risk of property damage. When planning the framing, take into consideration the height of the bath **with** the feet. The bath must be supported by the feet only to avoid property damage. **Do not support the bath by the framing or bath rim.**

NOTICE: It is critical that the bath be installed on a subfloor that is level and will support 61 lbs/square foot (296 kg/square meter) loading.

- Observe all local plumbing and building codes.
- Before moving the bath, carefully plan the installation area. This bath is heavy and will not easily fit through doorways.
- Ensure proper access to final plumbing connections.
- This bath conforms to ASME standard A112.19.1. All dimensions are nominal.

Before You Begin (cont.)

- Kohler Co. reserves the right to make revisions in the design of products without notice, as specified in the Price Book.

Undermount Bath Installations – K-895



WARNING: Risk of eye injury. Always wear safety glasses when cutting the counter material.



CAUTION: Risk of property damage. Braces must be installed to support the weight of the counter from below. Do not rely on the bath alone to support this weight. Refer to any instructions supplied with the counter for proper bracing installation. If braces are not installed, the counter may flex and possibly damage the bath.



CAUTION: Risk of property damage. Refer to the instructions supplied with the counter for the proper cutting method. If the proper cutting method is not used, damage to the counter can occur.

- Use the undermount template (1106074-7) supplied with the bath. Follow the instructions included in this guide as well as the instructions provided with the counter for proper installation.
- Consult with your local counter fabricator for instructions on cutting the counter properly.

Drop-In Bath Installations – K-896

NOTICE: The bath rim running the length of the bath is designed to be used as a grip rail for the bather and a seat support for the optional wood seat (not provided). To ensure the bath rim is used as designed, allow (1) a minimum of 2" (5.1 cm) of clearance between the bath rim and the finished wall **and** (2) a 1/16" (2 mm) gap between the bath rim and the finished material.

Avant de commencer

Toutes les installations



AVERTISSEMENT: Risque de blessures corporelles. Porter un équipement de protection et obtenir suffisamment d'aide pour soulever ou déplacer la baignoire. Les baignoires en fonte sont très lourdes. Si la baignoire en fonte n'est pas soulevée proprement, des blessures peuvent être occasionnées.



ATTENTION: Risque d'endommagement du matériel. Lors de la planification du cadrage, prendre en considération la hauteur de la baignoire **avec** les pieds. Afin d'éviter tout endommagement, la baignoire doit être supportée par les pieds uniquement. **Ne pas soulever la baignoire par le cadrage ou le rebord.**

NOTICE: Il est important que la baignoire soit installée sur un plancher à niveau et supportera une charge de 61 lbs/pieds carrés (296 kg/mètre carré).

- Respecter tous les codes de plomberie et de bâtiment locaux.
- Avant de déplacer la baignoire, planifier avec attention l'emplacement d'installation. Cette baignoire est lourde et ne passe pas facilement entre les montants des portes.
- Assurer un bon accès aux connexions finales de plomberie.
- Cette baignoire est conforme à la norme Standard ASME A112.19.1. Toutes les dimensions sont nominales.

Avant de commencer (cont.)

- Kohler Co. se réserve le droit d'apporter toutes modifications sur le design des produits et ceci sans préavis, tel que spécifié dans le catalogue des prix.

Installations sous comptoir de baignoire – K-895



AVERTISSEMENT: Risque de blessure des yeux. Toujours porter des lunettes de protection lors de la découpe du matériau du comptoir.



ATTENTION: Risque d'endommagement du matériel. Des renforts doivent être installés pour supporter le poids du comptoir d'en-dessous. Ne pas compter sur la baignoire seule pour supporter ce poids. Se référer à toutes instructions fournies avec le comptoir pour une installation correcte du renfort. Si les renforts ne sont pas installés, le comptoir pourrait fléchir et possiblement endommager la baignoire.



ATTENTION: Risque d'endommagement du matériel. Se référer aux instructions fournies avec le comptoir pour une bonne méthode de découpe. Si une bonne méthode de découpe n'est pas utilisée, des dommages au comptoir peuvent avoir lieu.

- Utiliser le gabarit sous comptoir (1106074-7) fourni avec la baignoire. Pour assurer l'installation correcte, suivre les instructions incluses dans ce guide ainsi que celles fournies avec le comptoir.
- Consulter le fabricant local de comptoir pour les instructions de découpe correcte de comptoir.

Installations de baignoire encastrée – K-896

NOTICE: Le rebord sur toute la longueur de la baignoire est conçu pour être utilisé en tant que rail d'appui et support du siège en bois optionnel (non fourni). Pour assurer l'utilisation prévue du rebord de la baignoire, accorder (1) un minimum de 2" (5,1 cm) d'espace entre le rebord de la baignoire et le mur fini et (2) un écart de 1/16" (2 mm) entre le rebord de la baignoire et le matériau fini.

Antes de comenzar

Todas las instalaciones



ADVERTENCIA: Riesgo de lesiones personales. Utilice equipo de protección personal y obtenga suficiente ayuda para levantar o desplazar la bañera con cuidado. Las bañeras de hierro fundido son sumamente pesadas. Si la bañera de hierro fundido no se levanta correctamente, pueden ocurrir lesiones personales.



PRECAUCIÓN: Riesgo de daños a la propiedad. Al planear la estructura de madera, tome en cuenta la altura de la bañera con los pies. La bañera debe quedar soportada por los pies solamente para evitar daños materiales. **No apoye la bañera en la estructura ni en el borde de la bañera.**

AVISO: Es muy importante que la bañera se instale en un subpiso a nivel y que soporte una carga de 61 lbs/pie cuadrado (296 kg/metro cuadrado).

- Cumpla con todos los códigos locales de plomería y construcción.
- Antes de mover la bañera, planifique detenidamente el área de instalación. Esta bañera es muy pesada y no pasa fácilmente por las puertas.
- Asegúrese de que habrá el acceso adecuado a las conexiones finales de plomería.
- Esta bañera cumple con el estándar ASME A112.19.1. Todas las dimensiones son nominales.

Antes de comenzar (cont.)

- Kohler Co. se reserva el derecho de modificar el diseño de los productos sin previo aviso, tal como se especifica en la lista de precios.

Instalaciones de bañera bajo cubierta - K-895



ADVERTENCIA: Riesgo de lesiones oculares. Siempre utilice lentes de seguridad al cortar el material de cubierta.



PRECAUCIÓN: Riesgo de daños a la propiedad. Se deben instalar refuerzos para soportar el peso de la cubierta desde abajo. No confíe en que la bañera sola soportará este peso. Consulte las instrucciones provistas con la cubierta para la instalación correcta del refuerzo. Si no instala refuerzos, la cubierta puede flexionarse y posiblemente dañe la bañera.



PRECAUCIÓN: Riesgo de daños a la propiedad. Consulte las instrucciones provistas con la cubierta para obtener el método correcto de corte. Si no utiliza el método de corte correcto, puede ocurrir daño a la cubierta.

- Utilice la plantilla de instalación bajo cubierta (1106074-7) provista con la bañera. Siga las instrucciones provistas con esta guía así como las instrucciones provistas con la cubierta para la instalación correcta.
- Consulte con el fabricante local de cubiertas para obtener las instrucciones correctas de corte de la cubierta.

Instalaciones de bañera de sobreponer - K-896

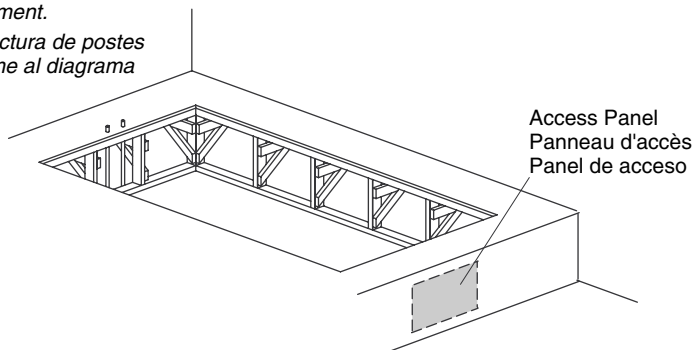
AVISO: El borde de la bañera a lo largo de la bañera está diseñado para utilizarse como una agarradera para la persona que se baña y como un soporte de asiento para el asiento opcional de madera (no provisto). Para asegurar que el borde de la bañera se utilice según el diseño, deje (1) un mínimo de 2" (5,1 cm) de espacio libre entre el borde de la bañera y la pared acabada y (2) una separación de 1/16" (2 mm) entre el borde de la bañera y el material de acabado.

1. Prepare the Framing

Construct 2x4 or 2x6 stud framing according to the roughing-in information.

Construire le cadre avec des montants de 2 x 4 ou de 2 x 6 selon les informations du plan de raccordement.

Construya una estructura de postes de 2x4 2x6, conforme al diagrama de instalación.



Framing Considerations — All Installations



CAUTION: Risk of property damage. When planning the framing for the height of the bath, take into consideration the height of the bath **with** the feet. **Do not support the bath by the framing or bath rim.**

- When planning the framing, take into consideration the thickness of the water-resistant deck material and finished material.
- If a deck-mount faucet and valving are planned, ensure that adequate space is available for their installation.
- An access panel is recommended to simplify future maintenance to plumbing.

Framing Considerations — Drop-In Installations

NOTICE: To ensure the bath rim running the length of the bath will be used as intended:

- Ensure a 1/16" (2 mm) gap will exist between the finished material and the underside of the bath rim. The recommended finished deck height from the underside of the bath rim to the subfloor is 15-7/16" (39.2 cm).
- Allow a minimum of 2" (5.1 cm) of clearance between the edge of the bath rim and the finished wall.

Prepare the Site

NOTICE: It is critical that the bath be installed on a subfloor that is level and will support 61 lbs/square foot (296 kg/square meter) loading.

- Install a level subfloor. Adjust for level, if necessary.
- Construct 2x4 or 2x6 stud framing designed for your particular installation. Refer to the roughing-in information packed with the bath for dimensions.
- Position the plumbing according to the roughing-in information. Cap the supplies and check for leaks.

Préparer le cadrage

Considérations de cadrage — Toutes les installations



ATTENTION: Risque d'endommagement du matériel. Lors de la planification du cadrage, prendre en considération la hauteur de la baignoire avec les pieds. **Ne pas soulever la baignoire par le cadrage ou le rebord.**

- Lors de la planification du cadrage, prendre en considération l'épaisseur du matériau étanche du plan et du matériau fini.
- Si la pose d'un robinet et des valves sur comptoir est prévue, prévoir suffisamment d'espace pour l'installation.
- Un panneau d'accès est recommandé pour simplifier la maintenance future de la plomberie.

Considérations pour le cadrage — Installations encastrées

NOTICE: Pour s'assurer que le rebord sur la longueur de la baignoire soit utilisé comme prévu :

- Assurer la présence d'un espace de 1/16" (2 mm) entre le matériau fini et le dessous du rebord de la baignoire. La hauteur recommandée du comptoir fini entre le dessous du rebord de la baignoire et le plancher est de 15-7/16" (39,2 cm).
- Accorder un minimum de 2" (5,1 cm) d'espace entre le rebord de la baignoire et le mur fini.

Préparer le site

NOTICE: Il est important que la baignoire soit installée sur un plancher à niveau et supportera une charge de 61 lbs/pieds carrés (296 kg/mètre carré).

- Installer sur un plancher nivelé. Ajuster la mise à niveau, si nécessaire.
- Construire un cadre avec des montants de 2x4 ou de 2x6 pour votre installation particulière. Consulter le plan de raccordement accompagnant cette baignoire pour connaître les dimensions.
- Positionner la plomberie selon l'information du plan du raccordement. Boucher les alimentations et s'assurer de l'absence de fuites.

Prepara la estructura de madera

Consideraciones para la estructura de madera - Todas las instalaciones



PRECAUCIÓN: Riesgo de daños a la propiedad. Al planear la estructura de madera para la altura de la bañera, tome en cuenta la altura de la bañera con los pies. **No apoye la bañera en la estructura ni en el borde de la bañera.**

- Al planear la estructura de postes de madera, tome en cuenta el espesor del material resistente al agua de la cubierta y el material de acabado.
- Si planea utilizar grifería y válvulas de montaje en cubierta, asegúrese de que haya suficiente espacio para la instalación.
- Se recomienda un panel de acceso para facilitar el mantenimiento futuro de la plomería.

Consideraciones de la estructura de madera - Instalaciones de sobreponer

AVISO: Para asegurar que el borde la bañera a lo largo de la bañera se utilizará según el diseño:

Prepare la estructura de madera (cont.)

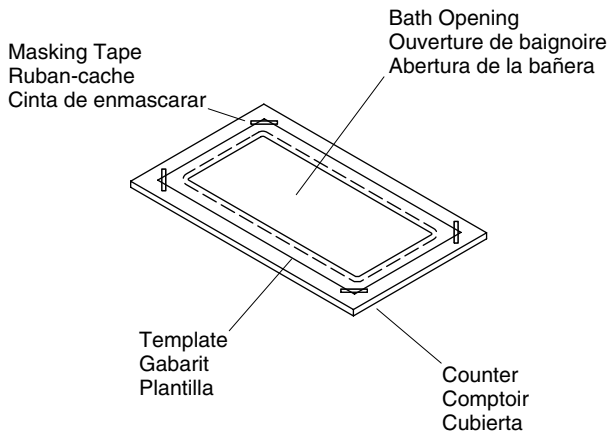
- Asegúrese de que exista una separación de 1/16" (2 mm) entre el material de acabado y el lado inferior del borde de la bañera. La altura recomendada para la cubierta acabada desde el lado inferior del borde de la bañera al subpiso es 15-7/16" (39,2 cm).
- Deje un espacio libre mínimo de 2" (5,1 cm) entre el filo del borde de la bañera y la pared acabada.

Prepare el sitio

AVISO: Es muy importante que la bañera se instale en un subpiso a nivel y que soporte una carga de 61 lbs/pie cuadrado (296 kg/metro cuadrado).

- Instale un subpiso nivelado. Ajuste a que quede a nivel, si es necesario.
- Construya una estructura de postes de 2x4 ó 2x6 diseñada para su instalación en particular. Consulte el diagrama de instalación provisto con la bañera para obtener las dimensiones.
- Coloque las tuberías según el diagrama de instalación. Tape los suministros y verifique que no haya fugas.

2. Prepare the Counter – Undermount Only



- With the edges of the template (provided) parallel with the edges of the counter, affix the template to the counter using masking tape.

NOTE: A counter with radius edges is recommended.

- Determine the preferred edge treatment for the counter. Consult with your local counter fabricator for instructions on cutting the counter edges properly.
- Using the proper cutting method for your counter type, cut along the edge of the template cutout line.
- Remove the template when cutting is complete.
- Smooth the edge of the counter as needed.
- Carefully position the counter on top of the bath to ensure correct fit and appearance. Adjust as necessary.

Prepare the Counter – Undermount Only (cont.)



CAUTION: Risk of property damage. Braces must be installed to support the weight of the counter from below. Do not rely on the bath alone to support this weight. Refer to any instructions supplied with the counter for proper bracing installation. If braces are not installed, the counter may flex and possibly damage the bath.

- Using 2x4s or other bracing material, add braces (required) to the underside of the counter.

Préparer le comptoir – Installation sous comptoir uniquement

- Avec les rebords du gabarit (fourni) parallèles à ceux du comptoir, appliquer le gabarit sur le comptoir avec du ruban adhésif.

REMARQUE: Un comptoir avec des rebords arrondis est recommandé.

- Déterminer le traitement de rebord préféré pour le comptoir. Consulter le fabricant local de comptoir pour les instructions de découpe correcte de rebords de comptoir.
- En utilisant la méthode de découpe appropriée pour le type de comptoir, découper le long du rebord de la ligne de découpe du gabarit.
- Retirer le gabarit lors de la découpe.
- Lisser le rebord du comptoir selon le besoin.
- Positionner délicatement le comptoir au-dessus de la baignoire pour assurer un ajustement correct et une apparence. Régler au besoin.



ATTENTION: Risque d'endommagement du matériel. Des renforts doivent être installés pour supporter le poids du comptoir d'en-dessous. Ne pas compter sur la baignoire seule pour supporter ce poids. Se référer à toutes instructions fournies avec le comptoir pour une installation correcte du renfort. Si les renforts ne sont pas installés, le comptoir pourrait fléchir et possiblement endommager la baignoire.

- Avec des 2 x 4 ou autre matériau de renfort, rajouter des renforts (requis) au-dessous du comptoir.

Prepare la cubierta - Sólo bajo cubierta

- Con los fillos de la plantilla (provista) paralelos con los fillos de la cubierta, pegue la plantilla a la cubierta utilizando cinta de enmascarar.

NOTA: Se recomienda utilizar una cubierta con fillos en radio.

- Determine el tratamiento que prefiera para el filo de la cubierta. Consulte con el fabricante local de cubiertas para obtener las instrucciones correctas de corte de los fillos de la cubierta.
- Utilizando el método de corte adecuado para el tipo de cubierta, corte a lo largo del filo de la línea de corte de la plantilla.
- Retire la plantilla al terminar de cortar.
- Alise el filo de la cubierta según sea necesario.
- Con cuidado coloque la cubierta arriba de la bañera para asegurar que quede correctamente y se vea bien. Ajuste de ser necesario.



PRECAUCIÓN: Riesgo de daños a la propiedad. Se deben instalar refuerzos para soportar el peso de la cubierta desde abajo. No confíe en que la bañera sola soportará este peso. Consulte las instrucciones provistas con la cubierta para la instalación correcta del refuerzo. Si no instala refuerzos, la cubierta puede flexionarse y posiblemente dañe la bañera.

Prepare la cubierta - Sólo bajo cubierta (cont.)

- Utilizando postes de madera de 2x4 u otro material de refuerzo, agregue refuerzos (se requiere) al lado inferior de la cubierta.

3. Prepare the Plumbing

NOTE: For through-the-floor drain installations: A drain hole will need to be cut to accommodate the drain connections. **For above-the-floor drain installations:** A hole will not need to be cut.

- Position the plumbing according to the rough-in guide packed with the bath.
- Cap the supplies and check for leaks.

Préparer la plomberie

REMARQUE: Pour des installation de drain à travers le sol: Un orifice de drain devra être découpé pour accommoder les connexions de drain. **Pour des installation de drain au-dessus du sol:** Un orifice ne devra pas être découpé.

- Positionner la plomberie selon le plan de raccordement emballé avec la baignoire.
- Boucher les alimentations et s'assurer de l'absence de fuites.

Prepare las conexiones de plomería

NOTA: Para instalaciones de desagüe bajo el nivel del piso: Necesitará hacer un orificio para desagüe para realizar las conexiones del desagüe. **Para instalaciones de desagüe arriba del nivel del piso:** No es necesario hacer el orificio.

- Instale la tubería según el diagrama de instalación provisto con la bañera.
- Tape los suministros y verifique que no haya fugas.

4. Prepare the Bath



WARNING: Risk of personal injury. Wear personal protective equipment and obtain sufficient help to carefully lift or move the bath. Cast iron baths are extremely heavy. If the cast iron bath is not lifted properly, personal injury may occur.

NOTICE: Do not lift the bath by the perimeter of the bath rim. To avoid product damage, carefully lift the bath by the sides or base only.

- Place protective floor covering or throw a rug near the installation area. This will prevent damage to the floor and bath when the bath is set down.
- With help, remove the bath from its carton and place it on top of the protective floor covering.
- Attach the drain to the bath according to the drain manufacturer's instructions. **Do not connect the trap at this time.**
- Place a clean drop cloth in the bottom of the bath. This will prevent the surface of the bath from scratching during the installation process.

Préparer la baignoire



AVERTISSEMENT: Risque de blessures corporelles. Porter un équipement de protection et obtenir suffisamment d'aide pour soulever ou déplacer la baignoire. Les baignoires en fonte sont très lourdes. Si la baignoire en fonte n'est pas soulevée proprement, des blessures peuvent être occasionnées.

Préparer la baignoire (cont.)

NOTICE: Ne pas soulever la baignoire par le périmètre du rebord de la baignoire. Afin d'éviter d'endommager le produit, soulever la baignoire avec précaution par les côtés ou la base seulement.

- Placer une couverture de protection de sol ou un chiffon près de la zone d'installation. Ceci évitera un endommagement du sol et de la baignoire lorsque la baignoire est posée.
- Avec de l'assistance, retirer la baignoire de son emballage et la placer au-dessus de la couverture de protection du sol.
- Attacher le drain à la baignoire selon les instructions du fabricant du drain. **Ne pas connecter le siphon à ce moment.**
- Placer une bache propre au fond de la baignoire. Ceci évitera les rayures de la surface de la baignoire pendant l'installation.

Prepare la bañera



ADVERTENCIA: Riesgo de lesiones personales. Utilice equipo de protección personal y obtenga suficiente ayuda para levantar o desplazar la bañera con cuidado. Las bañeras de hierro fundido son sumamente pesadas. Si la bañera de hierro fundido no se levanta correctamente, pueden ocurrir lesiones personales.

AVISO: No levante la bañera por el perímetro del borde de la bañera. Para evitar daños al producto, con cuidado levante la bañera sólo por los lados o la base.

- Coloque una protección de piso o tapete cerca del área de instalación. Esto evitará daños al piso y a la bañera, al colocar la bañera en el piso.
- Con la ayuda de un asistente, saque la bañera de la caja de cartón y colóquela arriba de la protección que colocó en el piso.
- Fije el desagüe en la bañera según las instrucciones del fabricante del desagüe. **Aún no conecte la trampa.**
- Coloque una lona limpia en el fondo de la bañera. Esto asegurará a evitar que la superficie de la bañera se raye durante la instalación.

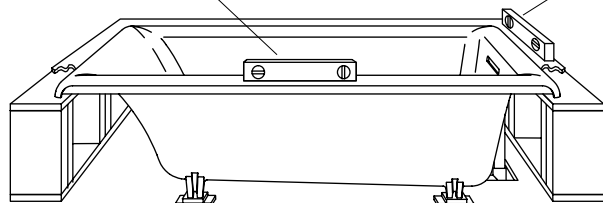
5. Install the Bath

Check for level.

Vérifier mise à de niveau.
Verifique que esté a nivel.

Check for level.

Vérifier mise à de niveau.
Verifique que esté a nivel.



Metal Shims
Cales en métal
Cuñas de metal



WARNING: Risk of personal injury. Wear personal protective equipment and obtain sufficient help to carefully lift or move the bath. Cast iron baths are extremely heavy. If the cast iron bath is not lifted properly, personal injury may occur.

NOTE: The illustration above shows a drop-in bath. The installation instructions apply for both the drop-in and undermount bath.

NOTICE: Do not lift the bath by the perimeter of the bath rim. To avoid product damage, carefully lift the bath by the sides or base only.

- With help, carefully move the bath into the installation area.
- Connect the tailpiece of the drain to the trap.
- Verify the bath is: (1) level across the top of the bath, (2) plumb along the drain side, and (3) resting on all four feet. If the bath is not level, metal shims must be placed under the bath feet.
- To level the bath, have several people lift the bath while one person slides metal shims underneath the bath feet.

Installer la baignoire



AVERTISSEMENT: Risque de blessures corporelles. Porter un équipement de protection et obtenir suffisamment d'aide pour soulever ou déplacer la baignoire. Les baignoires en fonte sont très lourdes. Si la baignoire en fonte n'est pas soulevée proprement, des blessures peuvent être occasionnées.

REMARQUE: L'illustration ci-dessus montre une baignoire encastrée. Ces instructions d'installation s'appliquent aux installations encastrées et sous comptoir.

NOTICE: Ne pas soulever la baignoire par le périmètre du rebord de la baignoire. Afin d'éviter d'endommager le produit, soulever la baignoire avec précaution par les côtés ou la base seulement.

- Avec de l'aide, placer soigneusement la baignoire dans l'emplacement d'installation.
- Connecter la pièce de raccordement du drain au siphon.

Installer la baignoire (cont.)

- Vérifier que la baignoire est: (1) nivelée au-dessus de la baignoire, (2) d'égalité le long du côté du drain, et (3) reposée sur ses quatre pieds. Si la baignoire n'est pas nivelée, des cales métalliques doivent être placées sous les pieds de la baignoire.
- Pour niveler la baignoire, s'aider de plusieurs personnes pour soulever la baignoire pendant qu'une personne glisse les cales métalliques sous les pieds de la baignoire.

Instale la bañera



ADVERTENCIA: Riesgo de lesiones personales. Utilice equipo de protección personal y obtenga suficiente ayuda para levantar o desplazar la bañera con cuidado. Las bañeras de hierro fundido son sumamente pesadas. Si la bañera de hierro fundido no se levanta correctamente, pueden ocurrir lesiones personales.

NOTA: La ilustración de arriba muestra una bañera de sobreponer. Las instrucciones de instalación aplican para ambas bañeras, de instalación bajo cubierta y de sobreponer.

AVISO: No levante la bañera por el perímetro del borde de la bañera. Para evitar daños al producto, con cuidado levante la bañera sólo por los lados o la base.

- Con ayuda, mueva con cuidado la bañera al lugar de instalación.
- Conecte el tubo del desagüe a la trampa.
- Verifique que la bañera: (1) esté a nivel en la parte superior de la bañera, (2) esté a plomo del lado del desagüe y (3) descanse en las cuatro patas. Si la bañera no está a nivel, tiene que colocar cuñas debajo de los pies de la bañera.
- Para nivelar la bañera, pida que varias personas levanten la bañera mientras una persona desliza las cuñas de metal debajo de los pies de la bañera.

6. Install the Plumbing



CAUTION: Risk of property damage. A watertight seal must exist on all bath drain connections. The watertight seal will prevent property damage.

- Connect the trap to the drain.
- Install the faucet valving according to the faucet manufacturer's instructions. **Do not install the faucet trim at this time.**
- Open the hot and cold water supplies. Check all connections for leaks.
- Run water into the bath. Check the drain connections for leaks.
- Fill the bath to the overflow. Check for leaks.

Installer la plomberie



ATTENTION: Risque d'endommagement du matériel. Un joint étanche doit être présent sur toutes les connexions de drain de baignoire. Le joint étanche doit prévenir tout dommage.

- Raccorder le siphon au drain.
- Installer les valves du robinet conformément aux instructions du fabricant du robinet. **Ne pas installer la bague du robinet à ce moment.**
- Ouvrir les alimentations d'eau chaude et froide. Vérifier s'il y a des fuites dans les connexions.
- Faire couler l'eau dans la baignoire. Vérifier s'il y a des fuites.
- Remplir la baignoire jusqu'au trop-plein. Vérifier s'il y a des fuites.

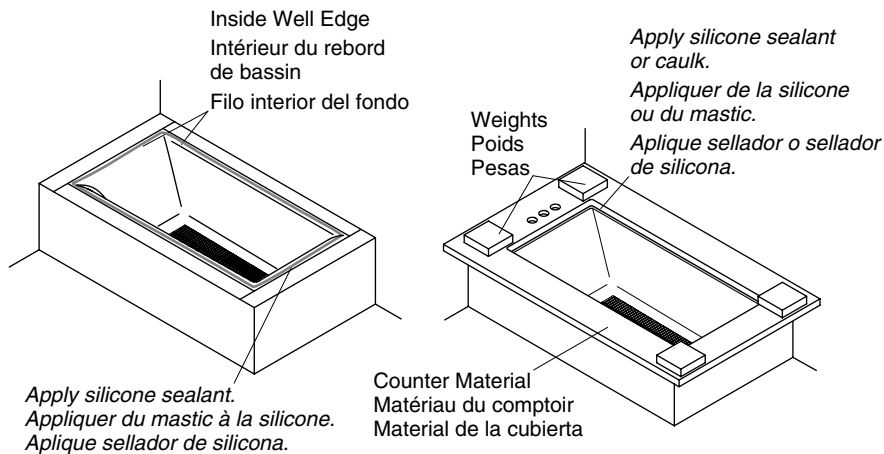
Instale la plomería



PRECAUCIÓN: Riesgo de daños a la propiedad. Debe existir un sello hermético en todas las conexiones del desagüe de la bañera. Este sello hermético evitará daños a la propiedad.

- Conecte la trampa al desagüe.
- Instale las válvulas de la grifería según las instrucciones del fabricante de la grifería. **No instale la guarnición de la grifería en este momento.**
- Abra los suministros del agua fría y caliente. Revise que no haya fugas en las conexiones.
- Haga circular agua en la bañera. Revise que no haya fugas en las conexiones de desagüe.
- Llene la bañera hasta el rebosadero. Verifique que no haya fugas.

7. Complete the Installation – Undermount Only



CAUTION: Risk of property damage. Do not use adhesive sealant to secure the counter material to the bath. Adhesive sealant will permanently bond the counter material to the bath making separation difficult and costly. Instead, use silicone sealant or caulk which will ease future maintenance or removal of the counter material.

- Clean the rim of the bath.

NOTICE: The bead of silicone sealant or caulk must be placed a minimum of 2" (5.1 cm) away from the inside well edge of the rim.

- Apply a continuous bead of silicone sealant or caulk to all areas where the rim and counter material meet.
- Align and properly position the counter material over the bath.
- Press the counter firmly onto the bath.
- Temporarily set weights on the counter material. This will hold the counter material in place while the silicone sealant dries.
- Apply a continuous bead of clear silicone sealant where the rim and the counter material meet.

Complete the Installation – Undermount Only (cont.)

- Install the faucet trim according to the manufacturer's instructions.

Compléter l'installation – Sous comptoire seulement



ATTENTION: Risque d'endommagement du matériel. Ne pas utiliser de joint adhésif pour sécuriser le matériau du comptoir à la baignoire. Du joint adhésif scellera de manière permanente le matériau du comptoir à la baignoire rendant la séparation difficile et onéreuse. Au lieu de cela, utiliser de l'étanchéité à la silicone ou mastic qui facilitera la maintenance future ou l'extraction du matériau du comptoir.

- Nettoyer le rebord de la baignoire.

NOTICE: Le boudin de mastic/joint à la silicone devrait être placé à un minimum de 2" (5,1 cm) de l'intérieur du rebord du bassin du rebord.

- Appliquer un boudin continu de mastic/joint à la silicone aux emplacements de jonction du rebord et du matériau du comptoir.
- Aligner et positionner proprement le matériau du comptoir sur la baignoire.
- Presser fermement le comptoir sur la baignoire.
- Poser temporairement des poids sur le matériau du comptoir. Ceci maintiendra en place le comptoir pendant que le mastic à la silicone sèche.
- Appliquer un boudin continu de mastic à la silicone à l'emplacement de jonction du rebord et du matériau du comptoir.
- Assembler la garniture de robinet conformément aux instructions du fabricant.

Termine la instalación - Sólo bajo cubierta



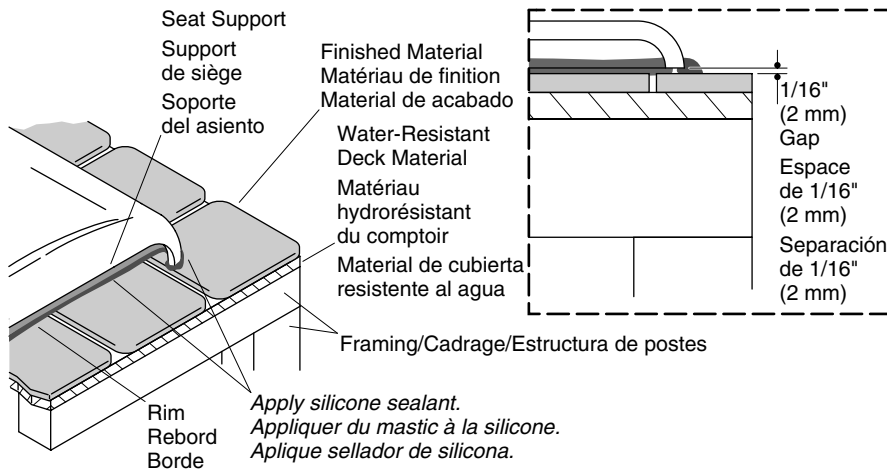
PRECAUCIÓN: Riesgo de daños a la propiedad. No utilice sellador adhesivo para fijar el material de la cubierta a la bañera. El sellador adhesivo pegará permanentemente el material de la cubierta a la bañera haciendo que la separación sea difícil y costosa. En su lugar, utilice sellador de silicona, el cual facilitará el mantenimiento futuro o la desinstalación del material de la cubierta.

- Limpie el borde de la bañera.

AVISO: La tira de sellador de silicona u otro sellador debe colocarse no más cerca de 2" (5,1 cm) desde el filo interior del fondo del borde de la bañera.

- Aplique una tira continua de sellador de silicona u otro sellador en todas las áreas donde el borde de la bañera hará contacto con la cubierta.
- Alinee y coloque correctamente el material de la cubierta sobre la bañera.
- Presione firmemente la cubierta sobre la bañera.
- Coloque provisionalmente pesas en el material de la cubierta. Esto sostendrá el material de la cubierta en su lugar mientras se seca el sellador de silicona.
- Aplique una tira continua de sellador de silicona transparente donde el borde de la bañera hará contacto con el material de la cubierta.
- Instale la guarnición de la grifería según las instrucciones del fabricante.

8. Complete the Installation – Drop-In Only



- Cover the framing with water-resistant deck material.

NOTICE: Only apply silicone sealant where instructed.

- Using silicone sealant, seal the joints between the water-resistant deck material and the bath rim at the head and drain end of the bath only. **Do not apply silicone sealant to bath rim running the length of the bath.**

NOTICE: The bath rim running the length of the bath is designed to be used as a grip rail for the bather and a seat support for the optional wood seat (not provided). To ensure the bath rim is used as designed, allow a 1/16" (2 mm) gap between the bath rim and the finished material.

- Install the finished material. Ensure a 1/16" (2 mm) gap exists between the bath rim and the finished material for the length of the bath.
- Apply a bead of silicone sealant in the groove between the finished material and the bath rim for the length of the bath.
- Install the faucet trim according to the manufacturer's instructions.
- Install the wood bath seat (optional, not provided) according to the manufacturer's instructions.

Compléter l'installation – Installation encastrée seulement

- Recouvrir le cadre avec du matériau hydro-résistant.

NOTICE: Appliquer le mastic aux emplacements indiqués seulement.

- En utilisant du mastic, sceller les joints entre le matériau hydro-résistant et le rebord de la baignoire au niveau de la tête et de l'extrémité du drain de la baignoire seulement. **Ne pas appliquer de mastic à la silicone sur le rebord long de la baignoire.**

Compléter l'installation – Installation encastrée seulement (cont.)

NOTICE: Le rebord sur toute la longueur de la baignoire est conçu pour être utilisé en tant que rail d'appui et support du siège en bois optionnel (non fourni). Pour assurer l'utilisation prévue du rebord de la baignoire, accorder un espace de 1/16" (2 mm) entre le rebord de la baignoire et le mur fini.

- Installer le matériau fini. Assurer un espace de 1/16" (2 mm) entre le rebord de la baignoire et le matériau fini sur toute la longueur de la baignoire.
- Appliquer du mastic à la silicone dans la rainure entre le matériau fini et le rebord long de la baignoire.
- Assembler la garniture de robinet conformément aux instructions du fabricant.
- Installer le siège de bain en bois (optionnel, non fourni) conformément aux instructions du fabricant.

Termine la instalación - Sólo de sobreponer

- Cubra la estructura con material de cubierta resistente al agua.

AVISO: Sólo aplique sellador de silicona donde se indique.

- Utilice sellador de silicona para sellar las juntas entre el material de cubierta resistente al agua y el borde de la bañera solamente en el extremo de la cabeza y del desagüe de la bañera. **No aplique sellador de silicona al borde de la bañera a lo largo de la bañera.**

AVISO: El borde de la bañera a lo largo de la bañera está diseñado para utilizarse como una agarradera para la persona que se baña y como un soporte de asiento para el asiento opcional de madera (no provisto). Para asegurar que el borde de la bañera se utilice según el diseño, deje una separación de 1/16" (2 mm) entre el borde de la bañera y el material de acabado.

- Instale el material de acabado. Asegúrese de que exista una separación de 1/16" (2 mm) entre el borde de la bañera y el material de acabado a lo largo de la bañera.
- Aplique una tira de sellador de silicona en la ranura entre el filo del material de acabado y el borde de la bañera a lo largo de la bañera.
- Instale la guarnición de la grifería según las instrucciones del fabricante.
- Instale el asiento de madera para la bañera (opcional, no provisto) según las instrucciones del fabricante.

Cleaning Your Cast Iron Bath

For best results, keep the following in mind when caring for your KOHLER product:

- Always test your cleaning solution on an inconspicuous area before applying to the entire surface.
- Wipe surfaces clean and rinse completely with water immediately after applying cleaner. Rinse and dry any overspray that lands on nearby surfaces.
- Do not allow cleaners to soak on surfaces.
- Use a soft, dampened sponge or cloth. Never use an abrasive material such as a brush or scouring pad to clean surfaces.
- The ideal cleaning technique is to rinse thoroughly and blot dry any water from the surface after each use.
- Use a soft nylon brush on Safeguard[®] slip-resistant surfaces. Be sure to use a water-soluble cleaner (dissolves 100% in water).

For detailed cleaning information and products to consider, visit www.kohler.com/clean. To order Care & Cleaning information, call 1-800-456-4537.

Nettoyage de la baignoire en fonte

Pour de meilleurs résultats, prendre ce qui suit en considération lors de l'entretien de votre produit KOHLER:

- Toujours tester la solution de nettoyage sur une surface la moins évidente avant de l'appliquer sur la totalité de la surface.
- Essuyer les surfaces et rincer complètement avec de l'eau immédiatement après l'application de nettoyant. Rincer et sécher tout éclaboussement sur les surfaces avoisinantes.
- Ne pas laisser les nettoyants sur les surfaces.
- Utiliser une éponge ou un chiffon doux et humide. Ne jamais utiliser de matériau abrasif tel que brosse ou éponges à récurer pour nettoyer les surfaces.
- La technique idéale de nettoyage est de bien rincer et de sécher toute eau de la surface après chaque usage.
- Utiliser une brosse douce en nylon sur les surfaces anti-dérapantes Safeguard®. S'assurer d'utiliser un nettoyant à base diluable à l'eau (qui se dissout à 100% dans l'eau).

Pour l'information détaillée de nettoyage et des produits à considérer, visiter www.kohler.com/clean. Pour commander des informations d'entretien et de nettoyage, composer le 1-800-456-4537.

Limpeza de su bañera de hierro fundido

Para obtener los mejores resultados, tenga presente lo siguiente al limpiar su producto KOHLER:

- Siempre pruebe la solución de limpieza en un área oculta antes de aplicarla a toda la superficie.
- Limpie con un trapo las superficies y enjuague completa e inmediatamente con agua después de aplicar el limpiador. Enjuague y seque las superficies cercanas que se hayan rociado.
- No deje por tiempo prolongado los limpiadores en las superficies.
- Utilice una esponja o trapo suave y húmedo. Nunca utilice materiales abrasivos como cepillos o estropajos de tallar para limpiar las superficies.
- La técnica de limpieza ideal es enjuagar completamente y secar dando toques suaves el agua de la superficie después de cada uso.
- Utilice un cepillo de nylon suave en la superficie resistente al resbalamiento Safeguard®. Asegúrese de utilizar un limpiador soluble en agua (que disuelva al 100% en el agua).

Para obtener información detallada de limpieza y los limpiadores a considerar, visite www.kohler.com/clean. Para solicitar información sobre el cuidado y la limpieza, llame al 1-800-456-4537.

Cast Iron Lifetime Limited Warranty

Kohler Co. warrants the cast iron components of products manufactured after February 10, 2000, to be free of defects in material and workmanship during normal residential use for as long as the original consumer purchaser owns his or her home. Gloss reduction, scratching, staining and alkaline etching of the finish over time due to use, cleaning practices or water or atmospheric conditions, are not manufacturing defects but are indicative of normal wear and tear. This warranty applies only for KOHLER Cast Iron products installed in the United States of America, Canada or Mexico (North America).

If a defect is found in normal residential use, Kohler Co. will, at its election, repair, replace or make appropriate adjustment. Damage caused by accident, misuse, or abuse is not covered by this warranty. Improper care and cleaning will void the warranty. Proof of purchase (original sales receipt) must be provided to Kohler Co. with all warranty

Cast Iron Lifetime Limited Warranty (cont.)

claims. Kohler Co. is not responsible for labor charges, installation, or other incidental or consequential costs. In no event shall the liability of Kohler Co. exceed the purchase price of the product.

If the cast iron product is used commercially or is installed outside of North America, Kohler Co. warrants the cast iron product to be free from defects in material and workmanship for one (1) year from the date the product is installed, with all other terms of this warranty applying except duration. All other components other than the enameled cast iron carry Kohler Co.'s one-year limited warranty unless otherwise specified.

If you believe that you have a warranty claim, contact Kohler Co., either through your Dealer, Plumbing Contractor, Home Center or E-tailer, or by writing: Kohler Co., Attn.: Customer Service Department, 444 Highland Drive, Kohler, WI 53044, USA. Please be sure to provide all pertinent information regarding your claim, including a complete description of the problem, the product, model number, color, finish, the date the product was purchased and from whom the product was purchased. Also include your original invoice. For other information, or to obtain the name and address of the service and repair facility nearest you call 1-800-4-KOHLER from within the USA, 1-800-964-5590 from within Canada, and 001-877-680-1310 from within Mexico.

Kohler Co. and/or seller are providing this warranty in lieu of all other warranties, expressed or implied, including but not limited to the implied warranties of merchantability and fitness for a particular purpose. Kohler Co. and/or seller disclaims any liability for special, incidental or consequential damages.

Some states/provinces do not allow limitations on how long an implied warranty lasts, or the exclusion or limitation of special, incidental or consequential damages, so these limitations and exclusions may not apply to you. This warranty gives the consumer specific legal rights. You may also have other rights, which vary, from state/province to state/province. This warranty is to the original consumer purchaser only, and excludes product damage due to installation error, product abuse, or product misuse, whether performed by a contractor, service company or the consumer.

This is Kohler Co.'s exclusive written warranty.

Garantie limitée à vie de la fonte

Kohler garantit que les composants en fonte des produits fabriqués après le 10 Février 2000, sont exempts de tout défaut de matériel et de fabrication pour usage normal domestique, aussi longtemps que l'acquéreur d'origine demeure propriétaire de son habitation. Les ternissements, les fissures, les taches et les attaques alcalines sur la finition au fil du temps; les pratiques de nettoyage ou les conditions atmosphériques ou de l'eau ne sont pas considérés comme défauts de fabrication, mais plutôt comme signes d'usure normale. Cette garantie s'applique uniquement aux produits en fonte Kohler installés aux États-Unis d'Amérique, au Canada ou au Mexique (Amérique du Nord).

Si un défaut est décelé en cours d'usage normal domestique, Kohler Co. décidera, à son choix, de réparer, de remplacer ou d'effectuer les réglages appropriés. Un endommagement causé par un accident, mauvais usage ou mauvais traitement n'est pas couvert par cette garantie. Un entretien et un nettoyage inappropriés annuleront cette garantie. Une preuve d'achat (ticket de caisse original) doit être présentée à Kohler Co. avec tous les recours en garantie. Kohler Co. n'est pas responsable des coûts de main-d'oeuvre, d'installation ou d'autres frais particuliers, accessoires ou indirects. La responsabilité de Kohler Co. n'excédera en aucun cas le prix d'achat du produit.

Si le produit en fonte est utilisé dans un commerce ou bien est installé hors d'Amérique du Nord, Kohler Co. garantit le produit en fonte contre tout défaut de matériel et de fabrication pour un (1) an à partir de la date d'installation, en plus de respecter tous les autres termes de cette garantie, sauf la durée. Tous les autres composants autres que

Garantie limitée à vie de la fonte (cont.)

ceux en fonte émaillée auront une garantie limitée d'un an de Kohler Co., sauf contre indication.

Pour vous prévaloir d'une indemnisation en vertu de cette garantie, veuillez contacter Kohler Co. par l'intermédiaire de votre vendeur, plombier, centre de rénovation ou revendeur par internet, ou bien par écrit à l'adresse suivante: Kohler Co., A l'attention de: Customer Service Department, 444 Highland Drive, Kohler, WI 53044, USA. Veuillez vous assurer de fournir tous les renseignements pertinents à votre demande d'indemnité, y compris une description complète du problème, produit, modèle, couleur, finition, date et lieu de l'achat. Joindre également l'original de la facture. Pour plus de renseignements ou pour demander les coordonnées du centre de réparation le plus proche, composer le 1-800-4-KOHLER à partir des E.U., le 1-800-964-5590 à partir du Canada ou le 001-877-680-1310 à partir du Mexique.

Kohler Co. et/ou le vendeur fournissent cette garantie qui remplace toutes les autres, garanties expresses ou tacites, y compris, mais sans s'y limiter aux garanties implicites marchandes et d'aptitude à un emploi particulier. Kohler Co. et/ou le vendeur déclinent toutes responsabilités contre tous dommages occasionnés, imprévisibles ou corrélatifs.

Certains états/provinces ne permettent pas la limitation sur la durée de la garantie implicite, ou l'exclusion ou la limitation de dommages spéciaux, accessoires ou indirects, et, par conséquent, ces limitations et exclusions pourraient ne pas s'appliquer dans votre cas. La présente garantie accorde au consommateur des droits légaux spécifiques. Vous pouvez également avoir d'autres droits qui varient d'un état/province à l'autre. Cette garantie est accordée uniquement à l'acquéreur initial et exclut tous dommages dus à une installation erronée, un usage abusif ou une mauvaise utilisation du produit, qu'ils soient effectués par un entrepreneur, une société de services ou le consommateur.

Ceci constitue la garantie écrite exclusive de Kohler Co.

Garantía limitada de por vida para el hierro fundido

Kohler Co. garantiza que los componentes de hierro fundido de productos fabricados después del 10 de febrero del 2000 están libres de defectos de material o mano de obra durante el uso residencial normal, mientras el comprador consumidor original sea el propietario de la casa. La reducción del brillo, las raspaduras, las manchas y el ataque alcalino que puedan aparecer con el tiempo como consecuencia del uso, prácticas de limpieza o condiciones atmosféricas o del agua, no serán considerados como defectos de fabricación, sino como señal de desgaste normal. Esta garantía aplica sólo a los productos de hierro fundido KOHLER instalados en los Estados Unidos de América, Canadá y México (Norteamérica).

En caso de que se presente algún defecto durante el uso residencial normal, Kohler Co., a su criterio, reparará, reemplazará o realizará los ajustes pertinentes. Los daños causados por accidentes, uso indebido o abuso no están cubiertos en la presente garantía. El cuidado y la limpieza indebidos anularán la presente garantía. Al presentar las reclamaciones de garantía a Kohler Co., es necesario incluir la prueba de compra (recibo original). Kohler Co. no se hace responsable por los gastos de mano de obra, instalación u otros gastos incidentales o indirectos. En ningún caso la responsabilidad de Kohler Co. excederá el precio de compra del producto.

En caso de que el producto de hierro fundido sea utilizado comercialmente o instalado fuera del territorio de Norteamérica, Kohler Co. garantiza la carencia de defectos de material o mano de obra por un (1) año, a partir de la fecha de instalación del producto, estando en efecto todas las demás condiciones de la presente garantía, excepto la duración. Todos los demás componentes, excepto el hierro fundido esmaltado, llevan la garantía limitada de un año de Kohler Co., a menos que se especifique lo contrario.

Si usted considera que tiene una reclamación en virtud de la garantía, comuníquese con Kohler Co., ya sea a través de su distribuidor, contratista de plomería o distribuidor a

Garantía limitada de por vida para el hierro fundido (cont.)

través de Internet, o escriba a la siguiente dirección: Kohler Co., Attn.: Customer Service Department, 444 Highland Drive, Kohler, WI 53044, USA. Por favor, asegúrese de proporcionar toda la información pertinente a su reclamación, incluyendo una descripción completa del problema, producto, número de modelo, color, acabado, fecha y lugar de compra del producto. También incluya el recibo de compra original. Para información adicional, o para obtener el nombre y dirección del lugar de reparación y servicio más cercano a usted, llame al 1-800-4-KOHLER desde los Estados Unidos, al 1-800-964-5590 desde Canadá y al 001-877-680-1310 desde México.

Kohler Co. y/o el vendedor proveen esta garantía que sustituye todas las demás garantías, expresas o implícitas, incluyendo, entre otras, las garantías implícitas de comercialización e idoneidad para un propósito en particular. Kohler Co. y/o el vendedor no se hacen responsables por concepto de daños particulares, incidentales o indirectos.

Algunos estados/provincias no permiten limitaciones en cuanto a la duración de una garantía implícita o a la exclusión o limitación de daños particulares, incidentales o indirectos, por lo que estas limitaciones y exclusiones pueden no aplicar a su caso. La presente garantía otorga al consumidor ciertos derechos legales específicos. Además, usted puede tener otros derechos que varían de estado a estado y provincia a provincia. Esta garantía está destinada únicamente para el comprador consumidor original y excluye todo daño al producto como resultado de errores de instalación, abuso del producto o uso indebido del mismo, bien sea por parte de un contratista, compañía de servicios o el consumidor mismo.

El presente documento constituye la garantía exclusiva por escrito de Kohler Co.

Kohler Co.

1105828-2-A

1105828-2-A

KOHLER®