



INSTALLATION

G U I D E

MEMOIRS™
ACRYLIC
SHOWER
RECEPTOR

K-9542, K-9547,
K-9548, K-9549,
K-9567, K-9568,
K-9569

Español, Página 7
Français, Page 13

THE BOLD LOOK
OF **KOHLER**®



RECOMMENDED TOOLS AND MATERIALS



Safety Glasses



Tape Measure



Screwdrivers



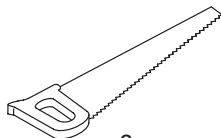
Sealant



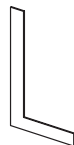
Levels



Claw Hammer



Saw



Square

BEFORE YOU BEGIN

IMPORTANT: When installing this unit with Kohler Portico™ shower doors the receptor will need to be recessed a minimum of a 1/2" (1.3cm) in from the water-resistant wall material to ensure proper door placement.

- Shut off the main water supply.
- Please read these instructions carefully before beginning installation.
- Install to a level subfloor.
- Provide properly-dimensioned framing.
- Fixture conforms to ANSI Standard Z124.2. All dimensions are nominal.
- Corner or alcove installation is dependant upon receptor model.
- Exact location of the end studs will depend on the thickness of the finished wall material.
- The alcove receptor is designed to protrude beyond the finished wall (see page 5). For dimensions, refer to the packed rough-in page.

1. PRE-INSTALLATION

Install a 2" (5cm) diameter drain pipe to extend 3/8" (1cm) above the subfloor.

Carefully unpack and inspect the receptor for any damage. Leave all the materials in the carton during construction to prevent damage.

2. FRAMING INSTALLATION

IMPORTANT: When installing this unit with Kohler Portico™ shower doors the receptor will need to be recessed a minimum of a 1/2" (1.3cm) in from the water-resistant wall material to ensure proper door placement.

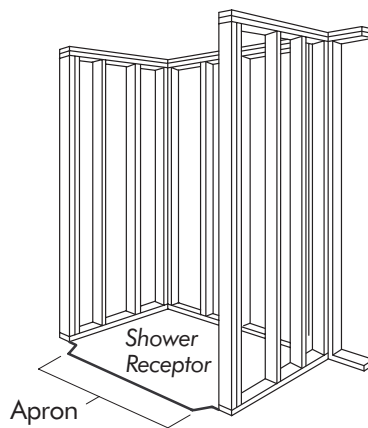
IMPORTANT: For alcove installations the water-resistant wall material will install flush to the flat surface of the shower receptor (not including the apron). For corner installations, the finished wall material will install flush with the bottom edge of the apron. Take this into account when determining end stud location.

IMPORTANT: Exact location of the end studs will depend on the thickness of the water-resistant wall material for corner installations or the finished wall material for alcove installations. Refer to step 5.

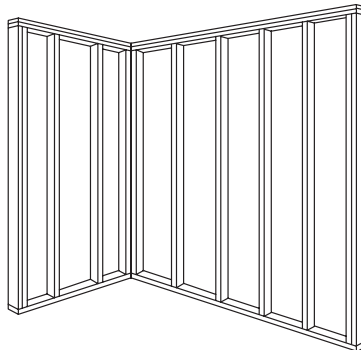
Construct framing for your particular installation. Framing is of 2x4 construction. When constructing the framing, allow for the thickness of the finished wall materials.

NOTE: Refer to the shower door instructions to determine proper framing support.

Alcove Stud Construction



Corner Stud Construction



3. PLUMBING INSTALLATION

Install the plumbing according to the roughing-in dimension. (See page packed with product.)

Cap the supplies and check for leaks.

Install the drain to the receptor according to the drain manufacturer's instructions.

4. RECEPTOR INSTALLATION

Place a drop cloth or similar material into the bottom of the receptor. Be careful not to scratch the surface of the unit.

Position the receptor against the stud framing. Verify proper fit.

Fit the drain into the trap.

Make sure the receptor is level and resting on all support feet. Shim if necessary.

Drill 1/8" (3mm) holes through the nailing-in flange at all stud locations. If needed, shim between the nailing-in flange and stud to prevent cracking while drilling.

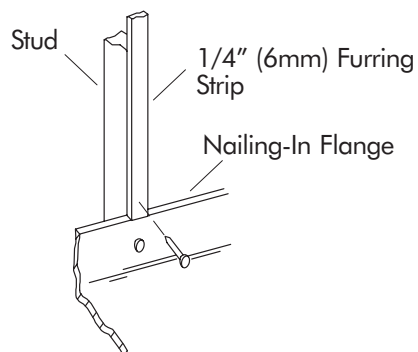
Secure the nailing-in flange to the studs with screws or galvanized nails.

Attach 1/4" (6mm) thick furring strips to the studs around the receptor.

Attach the drain to the trap.

Install the faucet valving. Open the water supplies and check all connections for leaks.

Run water into the receptor and check the drain connections for leaks.



5. FINISH WALLS

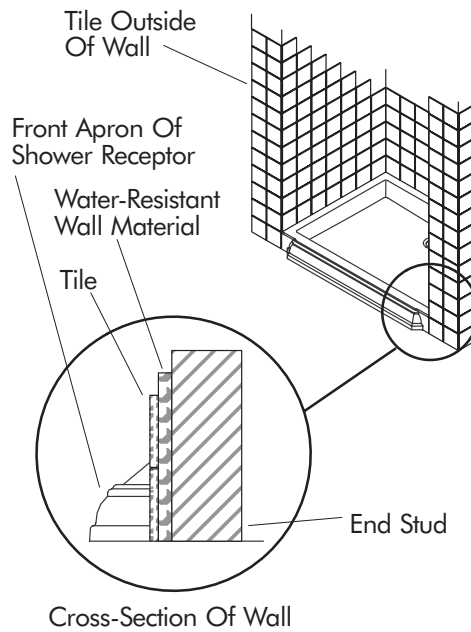
Cover the framing, walls, and nailing-in flange with water-resistant wall material.

Tape and mud the water-resistant wall material.

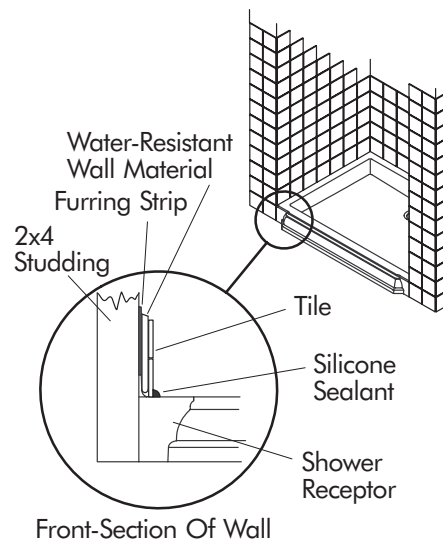
Install the finished wall material.

NOTE: Illustration shows an alcove installation. For a corner installation, the bottom edge of the apron will be flush with the finished wall material.

Alcove Installation



Seal the joints between the receptor rim and the finished wall with silicone sealant. RTV (Room Temperature Vulcanizing) sealant is recommended.



6. CARE AND CLEANING

- As with any smooth surface, avoid using abrasive cleaners on your acrylic shower receptor. Abrasive cleaners will scratch and dull the surface. It also helps if you wipe out your receptor after each use to prevent a build-up of soap and scum.
- If the surface of your acrylic unit becomes dull, you may use an automotive type rubbing compound on the surface, followed by a good application of paste wax.
- Avoid products containing the following chemicals, as they will damage the acrylic finish: acetone, ethyl alcohol, amyl or ethyl acetate, sodium hypochlorite, toluene, phenol. Extreme heat such as that generated by cigarettes or portable heaters can damage receptor surfaces; do not use such items near your shower receptor.

CALL US FOR HELP

Here's what you need to do if you require service:

First review the installation instructions to ensure correct installation. For additional assistance in the USA, call our Customer Service Department for direct help. You may also contact us at our web site listed below.

Call 1-800-4-KOHLER within the U.S.

Call 001-877-680-1310 within Mexico

Call 1-800-964-5590 within Canada

THE BOLD LOOK
OF **KOHLER**[®]
www.kohlerco.com



G U Í A D E

INSTALACIÓN

MEMOIRS™
RECEPTOR
DE ACRÍLICO
PARA REGADERA

K-9542, K-9547,
K-9548, K-9549,
K-9567, K-9568,
K-9569

THE BOLD LOOK
OF **KOHLER**®

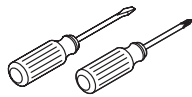
HERRAMIENTAS Y MATERIALES SUGERIDOS



Anteojos de seguridad



Cinta métrica



Destornilladores



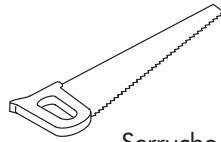
Sellador



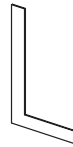
Niveles



Martillo



Serrucho



Escuadra

ANTES DE COMENZAR

IMPORTANTE: Si se instala esta unidad con puertas de regadera Kohler Portico™, el Receptor requerirá un receso mínimo de 1/2" (1,3cm), a partir del material impermeable de la pared, para asegurar la colocación apropiada de la puerta.

- Cierre el suministro principal de agua.
- Por favor, lea estas instrucciones atentamente, antes de comenzar la instalación.
- Instale sobre un piso nivelado.
- Proporcione una estructura con las medidas apropiadas.
- El accesorio cumple con la norma Z124.2 del ANSI. Todas las dimensiones son nominales.
- La instalación en las esquinas o en un espacio hueco depende del modelo del receptor.
- La ubicación exacta de los travesaños de los extremos depende del grosor del material de la pared acabada.
- El receptor del espacio hueco está diseñado para sobresalir más allá de la pared acabada (consulte página 11). Para las dimensiones, consulte el diagrama de instalación.

1. PRE-INSTALACIÓN

Instale una tubería de drenaje de 2" (5cm), que se extienda 3/8" (1cm) por encima del subpiso.

Desempaque la bañera de hidromasaje cuidadosamente y verifique que el receptor no haya sufrido daños. Mantenga todos los materiales en la caja durante el tiempo de construcción para evitar daños.

2. INSTALACIÓN DE LA ESTRUCTURA

IMPORTANTE: Si se instala esta unidad con puertas de regadera Kohler Portico™, el Receptor requerirá un receso mínimo de 1/2" (1,3cm), a partir del material impermeable de la pared, para asegurar la colocación apropiada de la puerta.

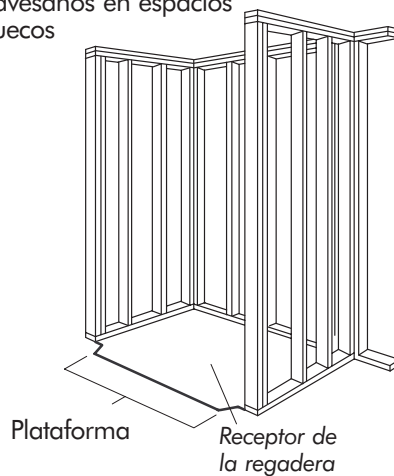
IMPORTANTE: Para instalaciones en espacios huecos, el material impermeable de la pared debe instalarse hacia la superficie plana del receptor de la regadera (sin incluir la plataforma). Para instalaciones en las esquinas, el material de la pared acabada debe instalarse con el borde inferior de la plataforma. Tome en cuenta al determinar la ubicación del travesaño del extremo.

IMPORTANTE: La ubicación de los travesaños dependerá del grosor del material impermeable de la pared, en el caso de instalaciones en esquinas, o del grosor del material de la pared acabada, en el caso de instalaciones en espacios huecos. Consulte el paso 5.

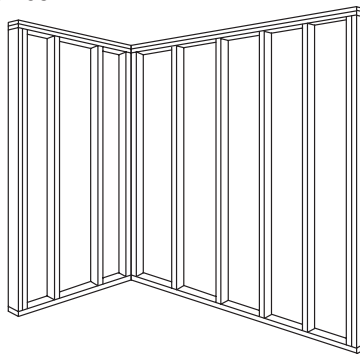
Construya una estructura para su instalación en particular. La estructura es de travesaños de 2x4. Al construir la estructura, deje espacio para los materiales de la pared acabada.

NOTA: Consulte las instrucciones de la puerta de regadera, para determinar el soporte apropiado para la estructura.

Construcción de travesaños en espacios huecos



Construcción de travesaños para esquinas



3. INSTALACIÓN DE LA PLOMERÍA

Realice el tendido de plomería según el diagrama de instalación. (Consulte la página empacada con el producto.)

Cierre la alimentación y verifique que no haya fugas.

Instale el drenaje al receptor según las instrucciones del fabricante.

4. INSTALACIÓN DEL RECEPTOR

Coloque un trapo grueso o un material similar en el fondo del receptor. Tenga cuidado de no raspar la superficie de la unidad.

Coloque el receptor contra la estructura de travesaños.

Verifique que encaje correctamente.

Inserte el drenaje en el sifón.

Verifique que el receptor esté nivelado y apoyado sobre las patas de soporte. Utilice cuñas de ser necesario.

Perfore orificios de 1/8" (3mm) a través de la brida de clavos, en todos los travesaños. De ser necesario, utilice cuñas entre la brida de clavos y el travesaño, para prevenir grietas mientras se taladra.

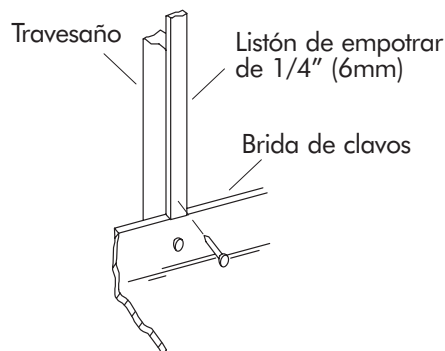
Asegure la brida de clavos a los travesaños con tornillos o clavos galvanizados.

Adhiera listones de empotrar de 1/4" (6mm) a los travesaños alrededor del receptor.

Adhiera el drenaje al sifón.

Instale la válvula del grifo. Abra los suministros de agua y verifique que no haya fugas.

Deje correr el agua en el receptor y verifique que no haya fugas en las conexiones del drenaje.



5. PARED ACABADA

Cubra la estructura, las paredes y la brida de clavos con material impermeable.

Adhiera el material impermeable a la pared con cinta y yeso.

Instale el material de la pared acabada.

NOTA: La ilustración muestra una instalación en espacios huecos. Para instalaciones en esquinas, el borde inferior de la plataforma debe estar al mismo nivel de la pared acabada.

Instalación en espacios huecos

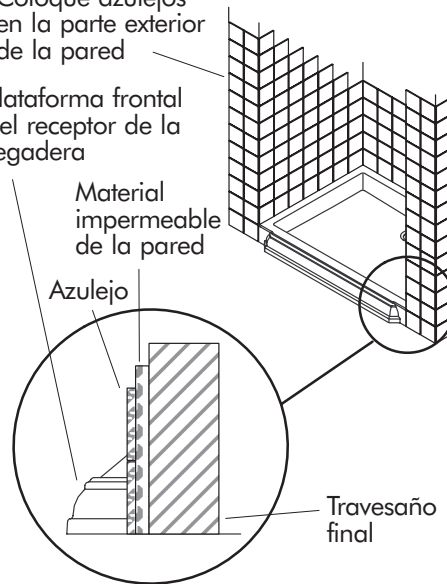
Coloque azulejos en la parte exterior de la pared

Plataforma frontal del receptor de la regadera

Material impermeable de la pared

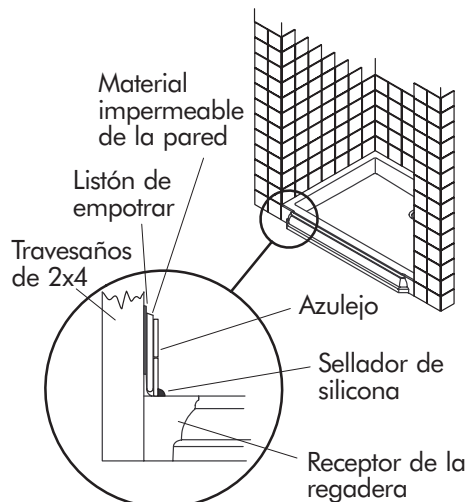
Azulejo

Travesaño final



Sección cruzada de la pared

Selle las uniones entre el borde del receptor y la pared acabada con sellador de silicona. Se recomienda utilizar sellador vulcanizado a temperatura ambiente (RTV).



Sección frontal de la pared

6. CUIDADO Y LIMPIEZA

- Al igual que en todas las superficies delicadas, evite el uso de limpiadores abrasivos en el receptor de acrílico. Los limpiadores abrasivos pueden raspar y opacar la superficie. Igualmente, es importante que Ud. limpie su receptor después de cada uso, para prevenir la acumulación de jabón y espuma.
- Si la superficie de su unidad de acrílico está deslustrada, se puede utilizar pulitura para autos en la superficie, seguido de la aplicación de cera en pasta.
- Evite el uso de productos que contienen los siguientes químicos, pues pueden dañar la superficie de acrílico: acetona, alcohol etílico, amilo o acetato de etilo, hipoclorito sódico, tolueno, fenol. El calor extremo, como el producido por cigarrillos o calefacciones portátiles puede dañar las superficies del receptor; evite el uso de estos productos cerca de su receptor.

PARA ASISTENCIA

Siga los siguientes pasos al solicitar servicio:

Primero, revise las instrucciones para asegurarse de haber realizado la instalación correcta. Si no logra solucionar el problema, llame al Departamento de Atención al Cliente para obtener asistencia directa. También puede localizarnos en la página web escrita abajo.

Llame al 1-800-4-KOHLER (En los Estados Unidos)

Llame al 001-877-680-1310 (En México)

Llame al 1-800-964-5590 (En Canadá)

THE BOLD LOOK
OF **KOHLER**[®]
www.kohlerco.com



G U I D E

D'INSTALLATION

MEMOIRS™
RECEVEUR
ACRYLIQUE
DE DOUCHE

K-9542, K-9547,
K-9548, K-9549,
K-9567, K-9568,
K-9569

THE BOLD LOOK
OF **KOHLER**®

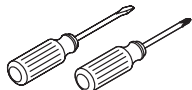
OUTILS ET MATÉRIAUX RECOMMANDÉS



Lunettes de protection



Ruban à mesurer



Tournevis



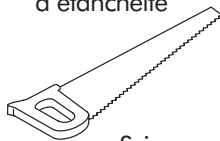
Mastic d'étanchéité



Niveau



Marteau fendu



Scie



Équerre

AVANT DE COMMENCER

IMPORTANT : Si vous installez cette unité avec des portes de douche Portico™ de Kohler, le receveur devra être encastré d'un minimum de 1/2 po (1,3cm) du matériau résistant à l'eau du mur pour assurer le bon positionnement de la porte.

- Couper l'arrivée d'eau principale.
- Veuillez lire cette notice avant de commencer l'installation.
- Installer sur un sous-plancher de niveau.
- Prévoir une ossature de dimensions appropriées.
- Les dimensions de l'accessoire sont nominales et conformes aux tolérances données par la norme ANSI Z124.2.
- L'installation en coin ou alcôve dépend du modèle de receveur.
- L'emplacement exact des montants d'extrémité dépendra de l'épaisseur du matériau du mur fini.
- Le receveur en alcôve est conçu pour dépasser du mur fini (voir page 17). Pour les dimensions, voir le diagramme de raccordement.

1. PRÉ-INSTALLATION

Installer un tuyau d'évacuation de 2 po (5cm) de manière à qu'il s'étende 3/8 po (1cm) audessus du sous-plancher.

Examiner soigneusement le nouveau receveur pour déceler tout dommage. Laisser tous les matériaux dans le carton au cours de la construction pour prévenir les dommages.

2. INSTALLATION DE L'OSSATURE

IMPORTANT : Si vous installez cette unité avec des portes de douche Portico™ de Kohler, le receveur devra être encastré d'un minimum de 1/2 po (1,3cm) du matériau résistant à l'eau du mur pour assurer le bon positionnement de la porte.

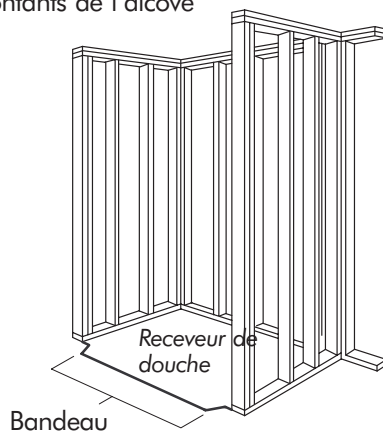
IMPORTANT : Pour des installations d'alcôve, le matériau du mur résistant à l'eau doit être de niveau avec la surface plate du receveur de douche (bandeau non compris). Pour des installations en coins, le matériau de mur hydrofuge s'installe au même niveau que le rebord inférieur du bandeau. Tenir ceci en compte au moment de déterminer l'emplacement des montants d'extrémité.

IMPORTANT : L'emplacement exact des montants d'extrémité dépendra de l'épaisseur du matériau du mur résistant à l'eau, pour les installations en coins, ou du matériau du mur fini, pour les installations d'alcôve. Voir l'étape 5.

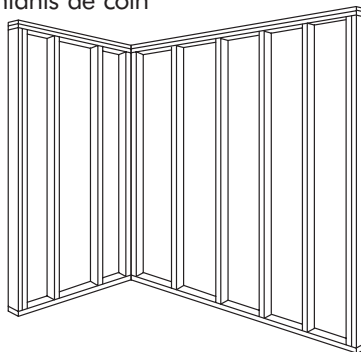
Construire une ossature pour votre installation. L'ossature est fait de colombage. Pendant la construction de l'ossature, tenir compte de l'épaisseur des matériaux du mur.

REMARQUE : Voir les instructions de la porte de douche, afin de déterminer le support d'ossature approprié.

Construction des montants de l'alcôve



Construction des montants de coin



3. INSTALLATION DE LA PLOMBERIE

Déterminer l'emplacement de la plomberie, selon le diagramme de raccordement. (Voir la page emballée avec le produit).

Fermer les robinets d'arrêt et vérifier s'il y a des fuites.

Installer le vidage au receveur selon la notice du fabricant qui accompagne le produit.

4. INSTALLATION DU RECEVEUR

Placer un linge ou matière similaire à la base du receveur. Travaillez soigneusement pour ne pas égratigner la surface de l'unité.

Appuyer le receveur contre l'ossature de montants. Contrôler le bon positionnement.

Introduire l'about dans le siphon.

S'assurer que le receveur soit de niveau et qu'il s'appuie sur les pieds de renfort. Ajouter des cales au besoin.

Percer des trous de 1/8 po (3mm) à travers de la bride de clouage sur les montants. Ajouter des cales entre la bride de clouage et les montants au besoin, pour empêcher l'éclatement de la bride au perçage.

Assujettir la bride de clouage aux montants, à l'aide de vis ou de clous galvanisés.

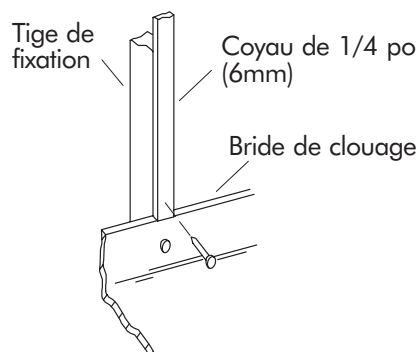
Clouer des coyaux de 1/4 po (6mm) d'épaisseur aux montants, autour du receveur.

Raccorder le vidage au siphon.

Installer la vanne de robinet.

Ouvrir les robinets d'arrivée d'eau et vérifier s'il y a des fuites.

Laisser couler l'eau dans le receveur et vérifier s'il y a des fuites dans les raccords du vidage.



5. MUR FINI

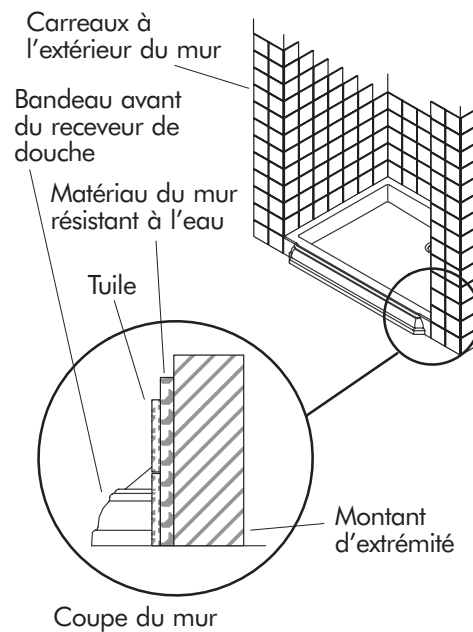
Recouvrir l'ossature, le mur et la bride de clouage avec du matériau résistant à l'eau.

Appliquer le matériau du mur.

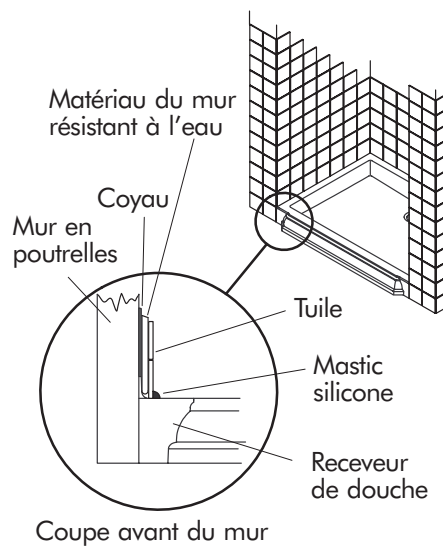
Compléter le mur fini.

REMARQUE : L'illustration montre une installation dans une alcôve. Pour des installations en coins, le bord inférieur du bandeau s'installe au même niveau du matériau du mur fini.

Installation d'alcôve



Fixer les joints entre le rebord du receveur et le mur fini à l'aide de mastic à la silicone. Nous conseillons l'utilisation de silicone résistant aux variations de température.



6. ENTRETIEN ET NETTOYAGE

- Comme sur toute surface lisse, éviter d'utiliser des nettoyants abrasifs sur votre receveur de douche. Les nettoyants abrasifs égratignent et abîment la surface. Assécher à fond la surface du receveur après chaque utilisation, pour prévenir l'accumulation de savon et de crasse.
- Si la surface de la baignoire perd le lustre, vous pouvez utiliser une pâte à polir pour automobiles suivie de l'application d'une cire en pâte de bonne qualité.
- Évitez les produits qui contiennent les agents chimiques suivants, car ils peuvent endommager le fini de l'unité en acrylique : acétone, alcool éthylique, acétate amylique ou éthylique, hypochlorite de sodium, toluène ou phénol. Une chaleur extrême, comme celle dégagée par les cigarettes ou les réchauffeurs portatifs, peut endommager les surfaces en acrylique; ne pas utiliser de tels articles près du receveur de douche.



APPELEZ-NOUS POUR TOUTE ASSISTANCE

Pour demander du service, voici comment faire.
Revoir d'abord la notice d'installation pour s'assurer d'une installation correcte. Pour toute assistance additionnelle, contactez notre département de service à la clientèle. Vous pouvez aussi nous joindre sur notre site Web à l'adresse donnée ci-dessous.

Aux É.-U., composer le 1-800-4-KOHLER
Au Mexique, composer le 001-877-680-1310
Au Canada, composer le 1-800-964-5590

THE BOLD LOOK
OF **KOHLER**[®]
www.kohlerco.com