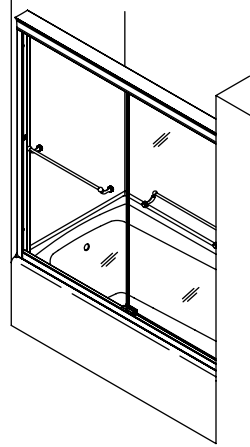


Installation Guide

Bypass Shower Doors

K-702101, K-702103, K-702105



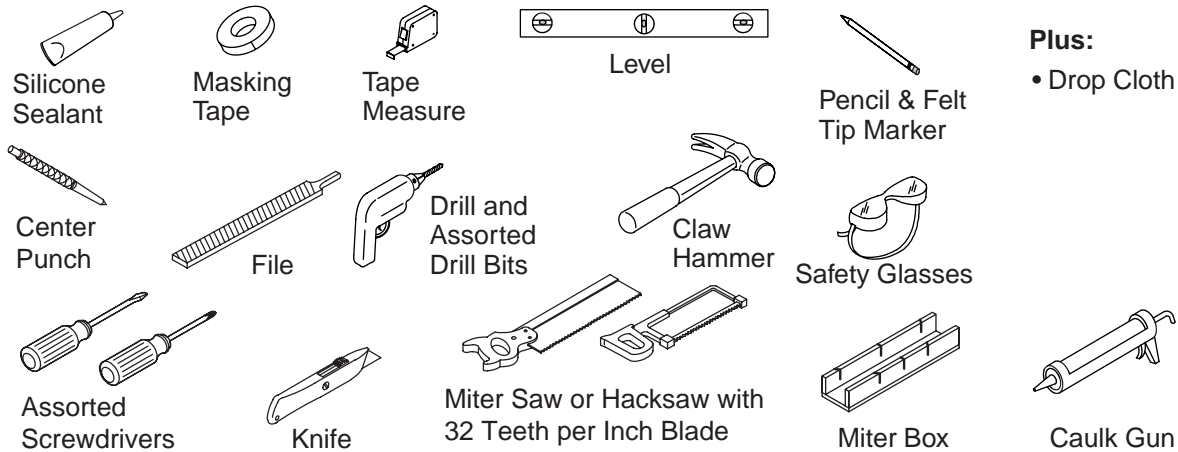
M product numbers are for Mexico (i.e. K-12345**M**)
Los números de productos seguidos de **M** corresponden a México
(Ej. K-12345**M**)
Français, page "Français-1"
Español, página "Español-1"

THE BOLD LOOK
OF **KOHLER**®


Thank You For Choosing Kohler Company


We appreciate your commitment to Kohler quality. Please take a few minutes to review this manual before you start installation. If you encounter any installation or performance problems, please don't hesitate to contact us. Our phone numbers and website are listed on the back cover. Thanks again for choosing Kohler Company.

Tools and Materials



Before You Begin

 **CAUTION: Risk of injury or product damage.** Two people should perform this installation due to the weight of the door panels.

 **CAUTION: Risk of injury or product damage.** Unframed tempered glass should not contact hard surfaces or it may shatter. Do not touch the edge of the tempered glass panel with tools or any hard objects. Do not set unframed tempered glass directly on the floor or any other hard surface without the protective vinyl surface attached.

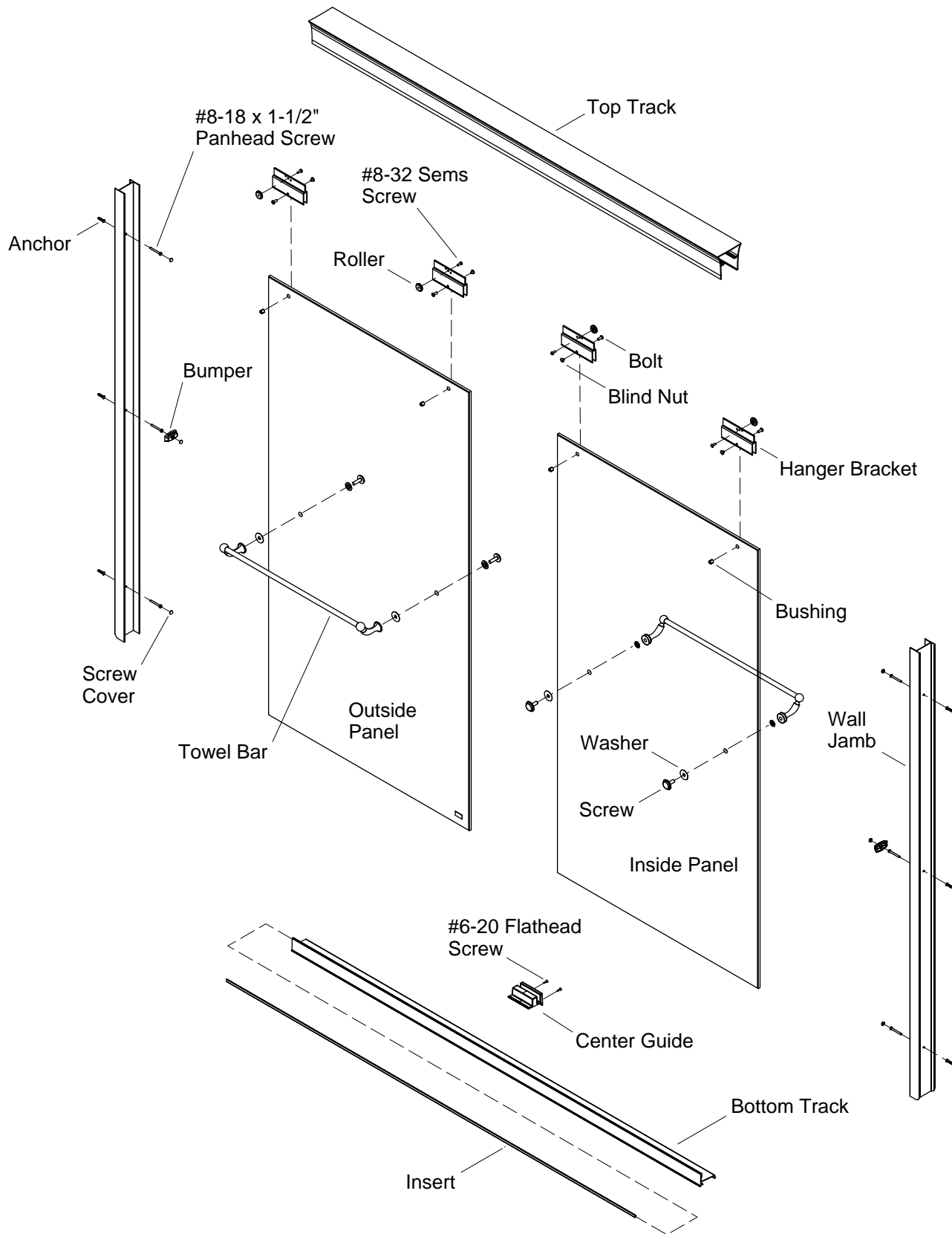
 **CAUTION: Risk of injury or product damage.** Do not cut tempered glass. It will shatter.

IMPORTANT! Do not remove the protective strip from the bottom of the door panels until after they are installed.

IMPORTANT! Pay special attention to the section titled "Very Important Instructions." Failure to follow the directions could result in product damage.

NOTE: When using a retractable case tape measure, make sure you add the length of the case to the measurement or measure in a manner that excludes the case.

- The shower bath or receptor should be installed/prepared, including finished wall materials, before continuing.
- Before starting the installation, lay out and identify all of the parts. Inspect them for damage.
- Once inspected, return the glass panels to their packaging and place them in a safe area until they are needed.



Parts Identification

IMPORTANT!

Most Common Installation Mistake

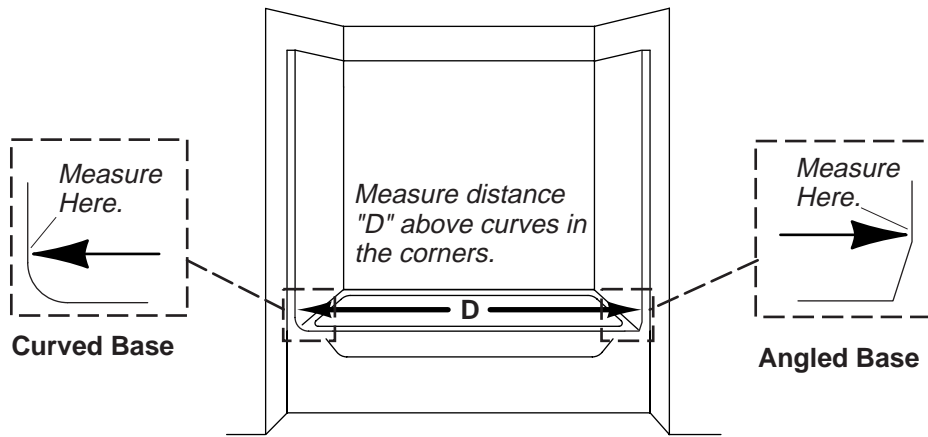
Do not cut the top and bottom track the same length for this installation.

Please read these installation instructions carefully before cutting the top and bottom track.

If uncertain about cutting tracks, please contact a customer service representative.

1-888-783-7546

Very Important Instructions



Important: *Measure carefully. If your walls are curved or angled, measure above the curve or angle. Failure to do so can result in an improperly cut bottom track and can void the warranty.*

1. Measure and Cut the Bottom Track



CAUTION: Risk of personal injury. Always wear safety glasses when cutting materials.

IMPORTANT! Risk of product damage. Do not cut the top track at this time. The top track dimension is not the same as the bottom track.

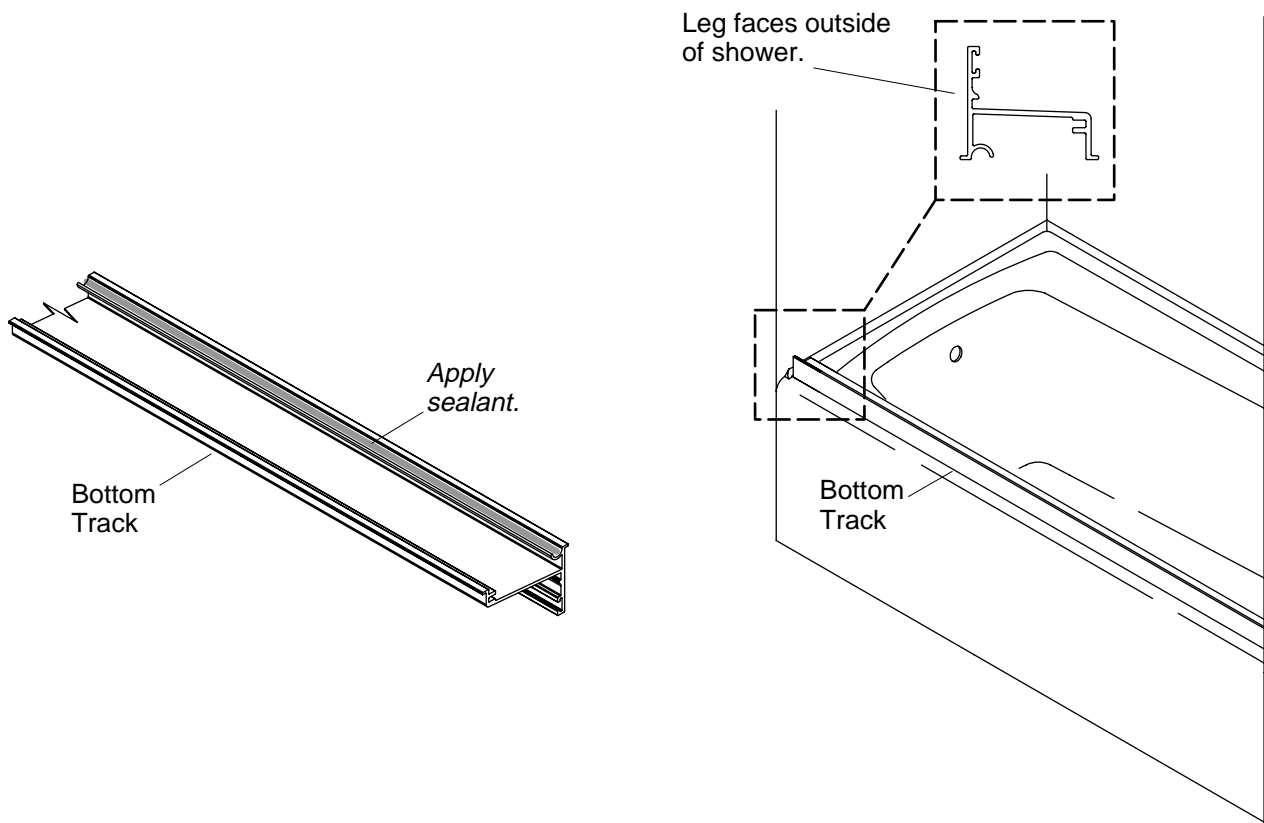
IMPORTANT! If your shower has a curve in the corners where they meet the sidewalls, be sure to measure from wall to wall above the curves. Failure to measure above the curve or angle could result in the bottom track being cut too short.

- Measure from wall to wall at the flattest part of the shower ledge (dimension "D").
- Mark dimension "D" on the bottom track.

IMPORTANT! For best results, use a 32-tooth hacksaw blade and a miter box to cut the bottom track.

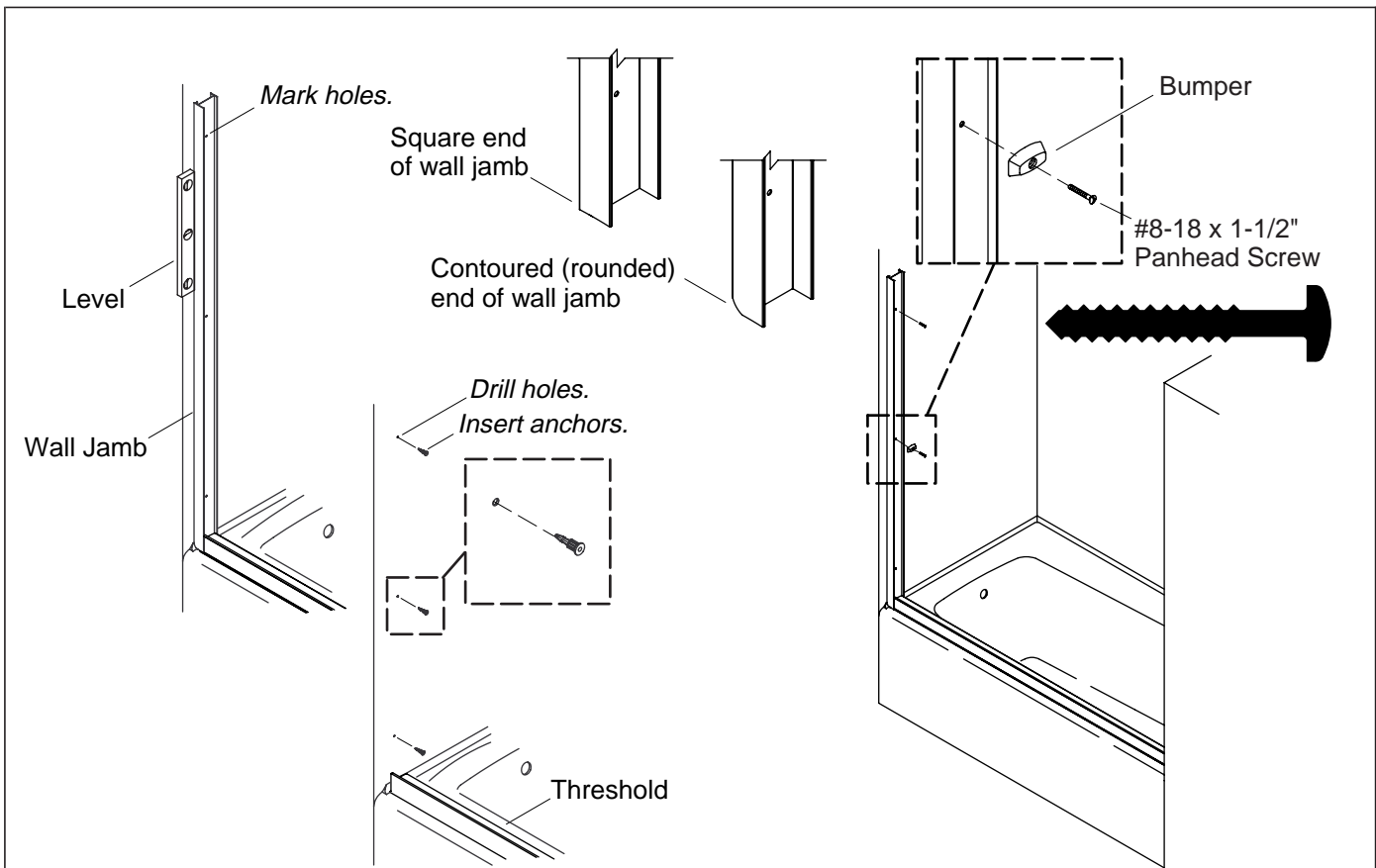
- On the end opposite the mark, align the end of the insert flush with the end of the bottom track.
- **Subtract 1-1/8" (2.9 cm) from dimension "D"** and simultaneously cut the bottom track and insert to this dimension.
- File the rough edges smooth where the bottom track was cut, taking care not to mar the finished surface.

NOTE: If there are curves where the sidewalls meet the threshold, use a file to contour the bottom track edges to match the curves as necessary.



2. Install the Bottom Track

- Apply a 1/4" (6 mm) bead of silicone sealant into the groove on the underside of the track.
- Install the bottom track 5/8" back from the front of the bath/shower ledge with the sealant side down, the front leg facing the outside of the shower, and an equal gap on each end between the wall and track.
- Temporarily secure the bottom track to the threshold with masking tape.



3. Install the Wall Jamb

IMPORTANT! The wall jamb must sit flat against the wall with the legs of the jamb fully engaged with the bottom track. The wider edge is located toward the outside of the shower.

NOTE: If the bottom corner of the ledge is rounded, the contoured ends of the jambs face down. If the corner is square, the square ends of the jambs face down.

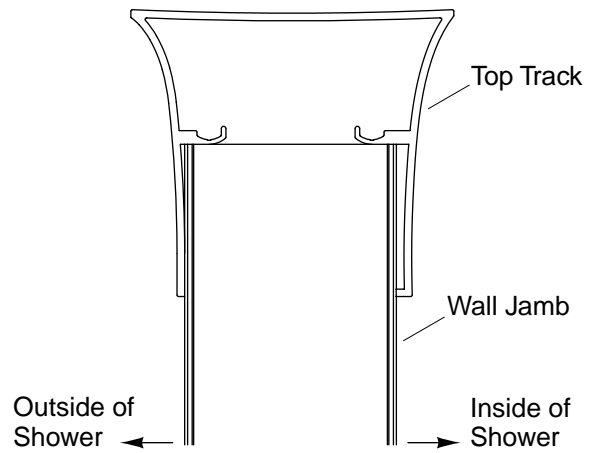
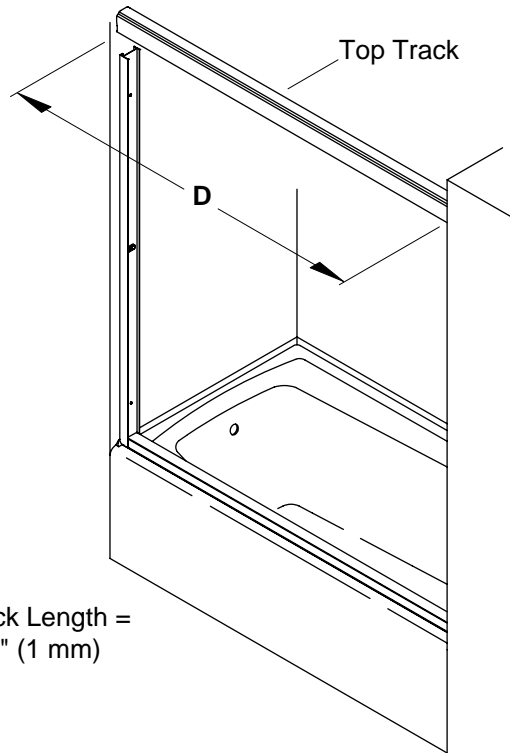
- Determine which end of the wall jambs face down. The ends will fit into the lower corner of the ledge where the bath/shower threshold and bath/shower wall meet.
- Position the wall jamb against the wall on the bottom track.
- Mark the location of the bottom mounting screw.

NOTE: On ceramic tile, use a center punch to nick the surface glaze at the mark. Tap the punch lightly with your hammer so you do not crack the tile.

- Remove the wall jamb, lightly center punch the hole location, and drill the screw hole using a 3/16" drill bit. Use a masonry bit for ceramic tile.
- Insert an anchor in the drilled hole.
- Loosely secure the wall jamb to the wall with a #8-18 x 1-1/2" panhead screw.
- Use a level to plumb the wall jamb.
- Mark the remaining two hole locations.
- Slide the wall jamb aside and lightly center punch the hole locations.
- Drill each hole with a 3/16" drill bit. Use a masonry bit for ceramic tile.
- Insert an anchor in the drilled hole.

Install the Wall Jambs (cont.)

- Align the holes in the wall jamb with the holes in the wall and secure the wall jamb to the wall with two #8-18 x 1-1/2" panhead screws. Insert a screw through a bumper at the center screw hole location and tighten. Do not overtighten. The bumper may lose its shape.
- Repeat the steps to locate the second wall jamb on the opposite wall, making sure the wall jambs are located directly opposite of each other.

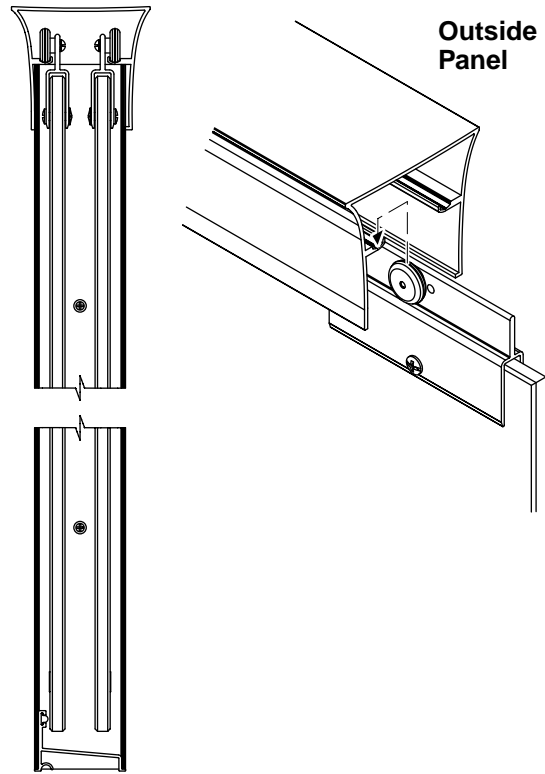
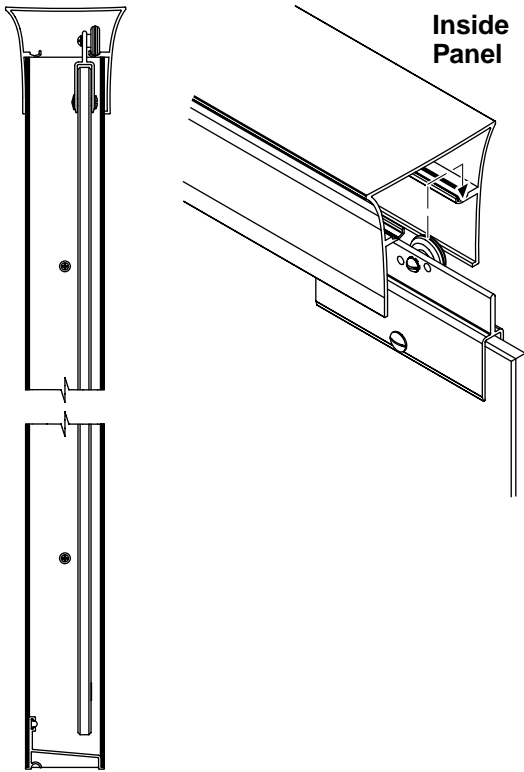


4. Measure, Cut, and Install the Top Track

- Carefully measure the wall to wall opening (dimension "D") at the top of the installed wall jambs.

NOTE: For best results, use a 32 teeth per inch hacksaw blade and a miter box.

- Cut the top track 1/32" (1 mm) less than the dimension "D."
- Taking care not to scratch the finished surfaces, carefully file the rough edges at the cut end of the top track.
- Install the top track over the ends of both wall jambs.



5. Install the Inside Door Panel

CAUTION: Risk of product damage. For the protection of your bath unit, use a drop cloth or similar material as a protective cover during these steps.

CAUTION: Risk of injury. The door panels are very heavy. Two people should lift them into place.

- From outside of the shower, install the inside panel first. Position the panel with the rollers toward the inside of the shower.
- Carefully lift the inside panel up inside the top track and hang the rollers on the inside rail.
- Roll the panel back and forth along the track to make sure it operates smoothly. Align the panel with the showerhead side wall jamb.
- If the panel does not operate smoothly, adjustment may be needed. If adjustment is needed, remove the panel.

NOTE: Moving the rollers to the top hole of the hanger brackets will cause the glass to hang lower. Moving the rollers to the bottom hole of the hanging brackets will cause the glass to hang higher.

- Loosen the roller screw(s) and move the roller to another hole in the hanging bracket. Insert and tighten the screw(s) and rehang the panel.

6. Install the Outside Panel

CAUTION: Risk of injury. The door panels are very heavy. Two people should lift them into place.

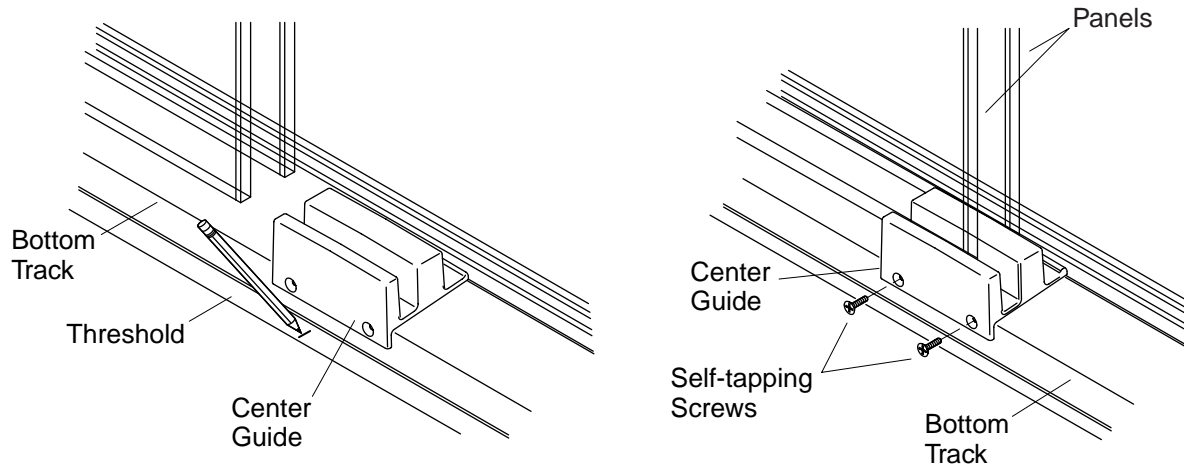
- From outside of the shower, install the outside panel. Position the panel with the rollers facing the outside of the shower/bath.
- Carefully lift the door panel up inside of the top track and hang the rollers on the outside rail.

Install the Outside Panel (cont.)

- Roll the panel back and forth along the track to make sure it operates smoothly.
- Carefully remove the caution tape and protective strip from both door panels.
- Align the panel with the showerhead side wall jamb next to the inside panel.
- If the panel does not operate smoothly, adjustment may be needed. If adjustment is needed, remove the panel.

NOTE: Moving the rollers to the top hole of the hanger brackets will cause the glass to hang lower. Moving the rollers to the bottom hole of the hanging brackets will cause the glass to hang higher.

- Loosen the roller screw(s) and move the roller to another hole in the hanging bracket. Insert and tighten the screw(s) and rehang the panel.

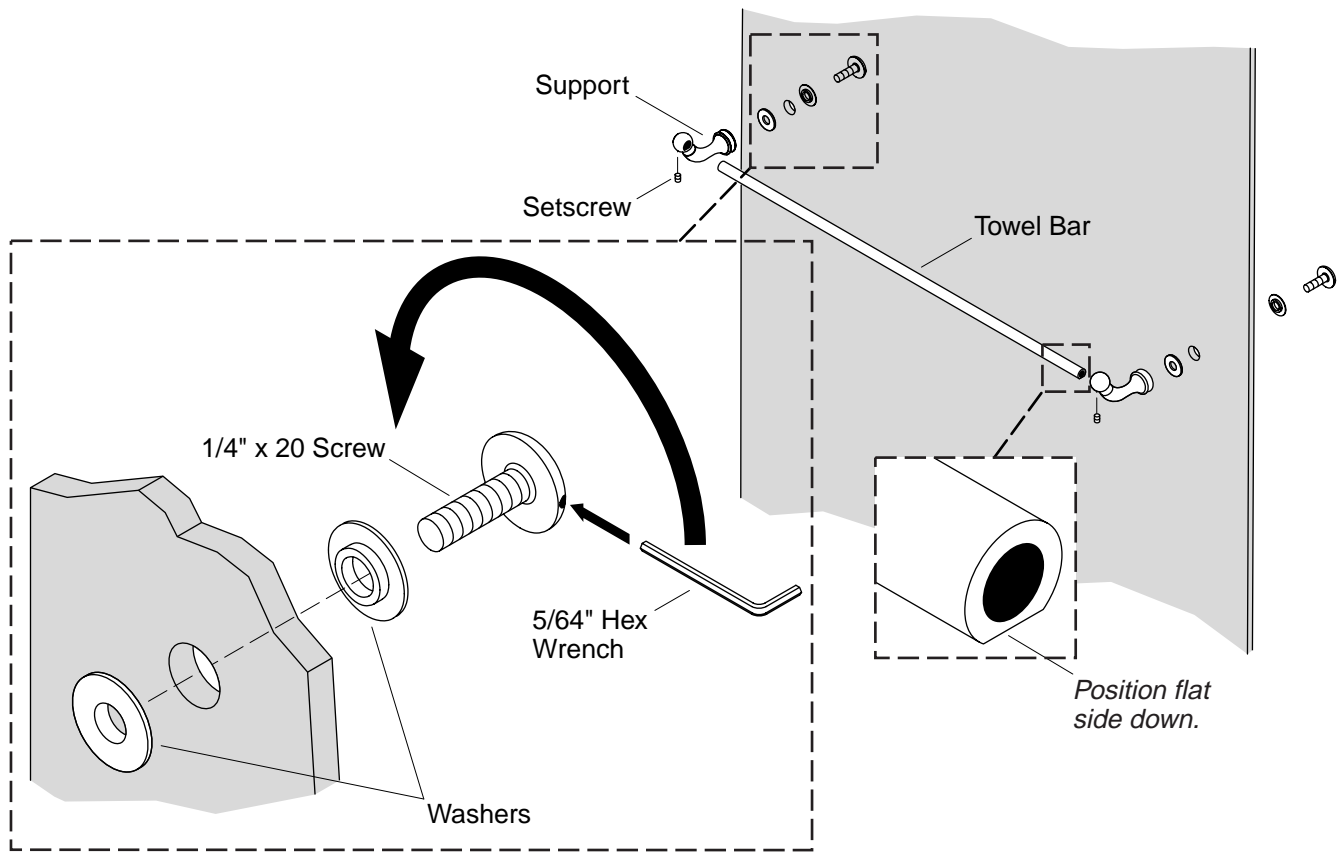


7. Install the Center Guide

- Using a pencil, make a small mark on the threshold at the center of the bottom track on the inside of the shower.
- Position the center guide on the bottom track with the front lip of the center guide in the groove of the bottom track.
- Position both door panels so they are aligned in the slots in the center guide.
- Holding the center guide tightly against the bottom track, make sure the door panels can roll from wall-to-wall without binding.
- If the doors bind, refer to the panel installation sections and make the needed adjustments.

IMPORTANT! Risk of product damage. Do not overtighten the screws. The center guide may crack.

- While holding the center guide tightly against the bottom track, drive in the provided self-tapping screw with a screwdriver. Repeat with the second screw.



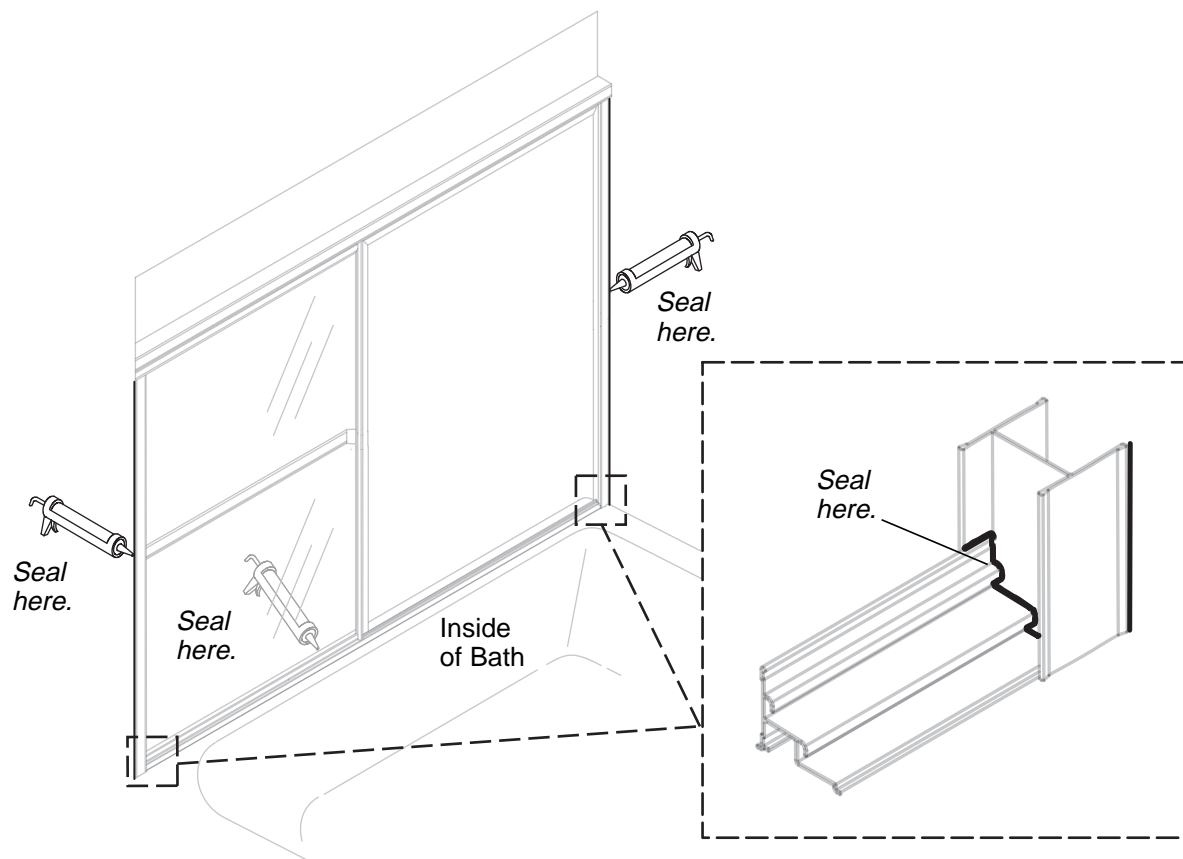
8. Install the Towel Bar

NOTE: Installation of the towel bar is easiest with two people.

- Insert one end of the towel bar into a support; the flat side of the towel bar should be toward the setscrew.
- Slide a washer onto one of the screws with the flat side of the washer facing the head of the screw.
- Insert the screw through the mounting hole in the glass.
- Slide a second washer onto the screw with the flat side facing away from the glass.
- While one person holds the other end of the towel bar, position a support over the screw.
- Loosely thread the screw into the support.

IMPORTANT! Do not overtighten the screws. The glass may break.

- Fully tighten both screws by inserting a 5/64" hex wrench into the hole in the screw head. Do not overtighten.
- Repeat for the second support.
- Make sure the collars on the washers fit into the holes in the glass.



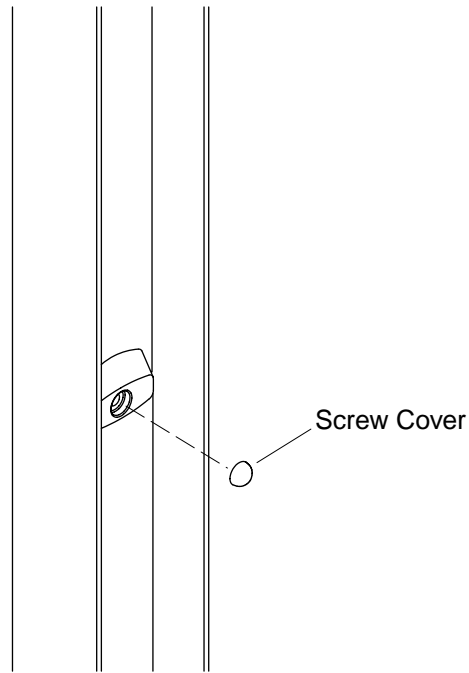
9. Caulk the Bottom Track and Wall Jamb

NOTE: Your shower door may not appear exactly as shown. The application of sealant or caulk is the same.

NOTE: Thoroughly clean and dry all dust, dirt, and grease from the bottom track and shower ledge surfaces where caulk or sealant will be applied.

Carefully apply caulk or sealant where:

- the wall jambs and wall meet inside the shower.
- the bottom track and wall jamb meet.
- the outside area of the bottom track meets the bath/shower threshold on the outside of the door.



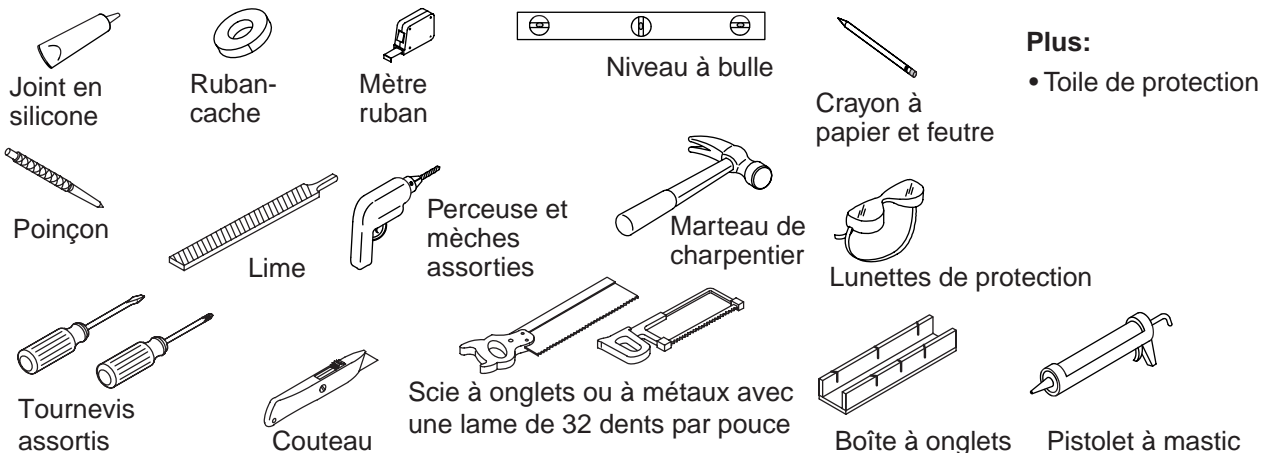
10. Install the Screw Covers

- Install the provided screw covers (6) over the wall jamb screws.

Guide d'installation

Portes coulissantes de douche




Outils et matériels



Merci d'avoir choisi la compagnie Kohler

Nous apprécions votre engagement envers la qualité Kohler. Veuillez prendre s'il vous plaît quelques minutes pour lire ce manuel avant de commencer l'installation. Ne pas hésiter à nous contacter en cas de problème d'installation ou de performance. Nos numéros de téléphone et notre adresse du site internet sont au verso. Merci encore d'avoir choisi la compagnie Kohler.

Avant de commencer

-  **ATTENTION : Risque de blessure ou d'endommagement du produit.** Deux personnes devraient achever cette installation à cause du poids des panneaux de porte.
-  **ATTENTION : Risque de blessure ou d'endommagement du produit.** Le verre trempé non encadré ne doit pas être en contact avec les surfaces dures pour ne pas briser. Ne pas toucher les bords du panneau de verre avec des outils ou des matériaux durs. Ne pas placer le panneau non encadré directement sur le sol ou autre surface solide sans surface de protection en vinyle attachée.
-  **ATTENTION : Risque de blessure ou d'endommagement du produit.** Ne pas découper le verre trempé. Il se brisera.

IMPORTANT ! Ne pas retirer la languette protectrice d'en-dessous des panneaux de porte jusqu'à ce qu'ils soient installés

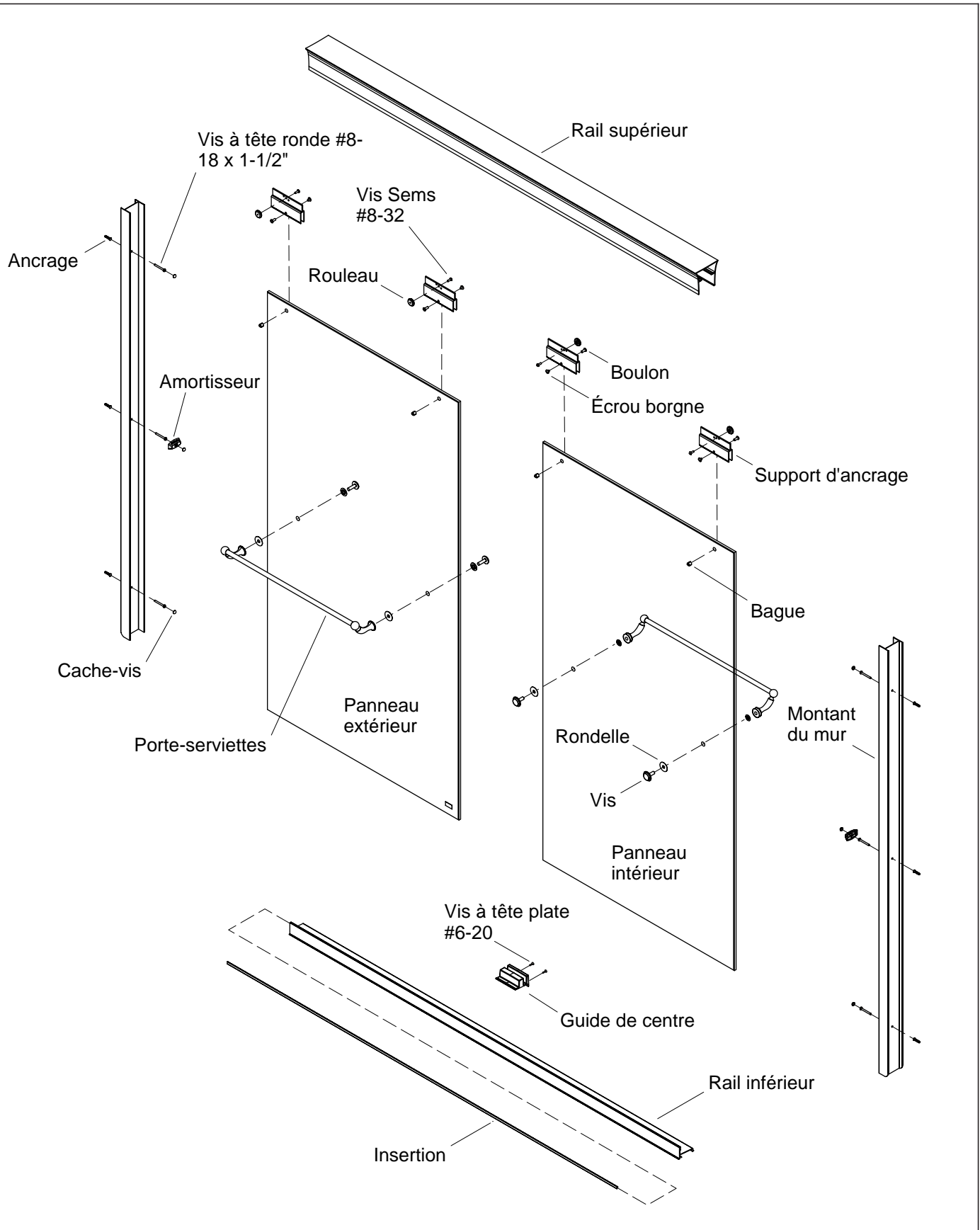
IMPORTANT ! Prêter une attention particulière à la section "Instructions très importantes." Le non-respect des instructions pourrait entraîner un endommagement du produit.

REMARQUE : Lorsqu'un mètre à ruban rétractable est utilisé, prendre en compte la longueur de la boîte du mètre dans la prise de mesure ou mesurer sans la longueur de la boîte.

- La baignoire de douche ou le receveur devraient être installés/préparés, y compris les matériaux du mur fini avant de continuer.

Avant de commencer (cont.)

- Avant de commencer l'installation, préparer et identifier toutes les pièces. Inspecter les pièces de tout dommage.
- Une fois inspectés, remettre les panneaux de verre dans l'emballage de protection en attendant d'en avoir besoin.



Identification des pièces

IMPORTANT!

L'erreur la plus commune d'installation

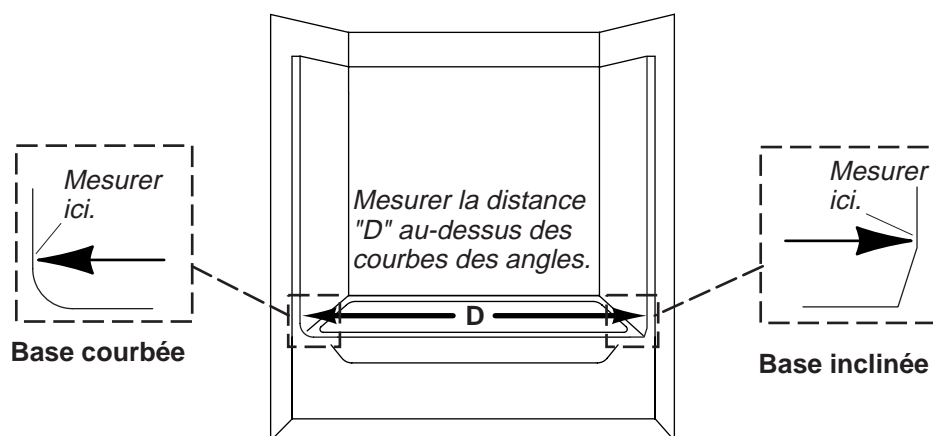
Ne pas couper le rail supérieur et inférieur à la même longueur pour cette installation.

Veillez s'il vous plaît lire avec attention ces instructions d'installation avant de couper le rail supérieur et inférieur.

Si vous ne savez pas vraiment comment couper les rails, veuillez contacter un représentant du service clientèle.

1-888-783-7546

Instructions très importantes



Important: *Mesurer avec précaution. Si vos murs sont arrondis ou inclinés, mesurer au-dessus de la courbe ou de l'angle. Le cas échéant peut résulter en une découpe imparfaite du rail inférieur et peut annuler la garantie.*

1. Mesurer et couper le rail inférieur



ATTENTION : Risque de blessures corporelles. Porter des lunettes de protection lors de la découpe des matériaux.

IMPORTANT ! Risque d'endommagement du produit. Ne pas couper le rail supérieur à ce moment. La dimension du rail supérieur n'est pas la même que le rail inférieur.

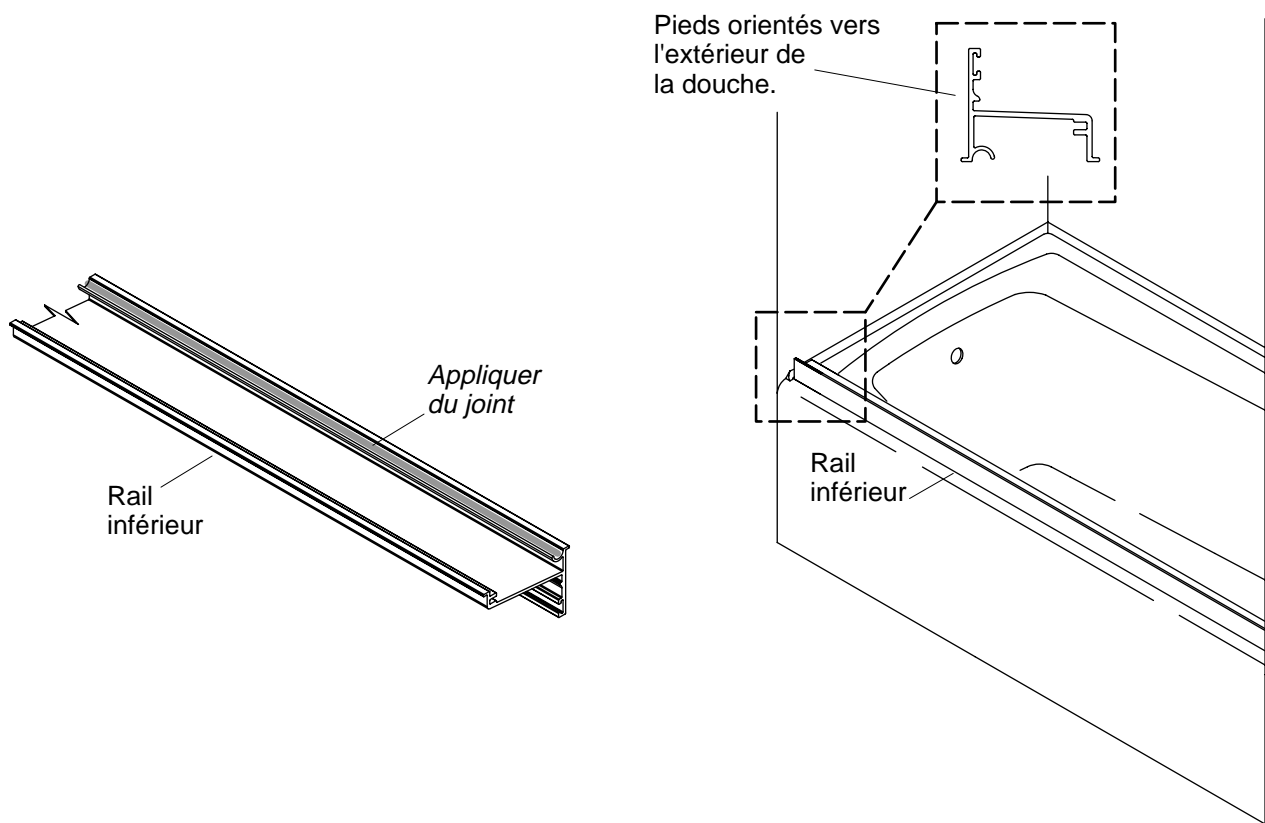
IMPORTANT ! Si la baignoire à des coins arrondis, veiller à mesurer d'un mur à l'autre au-dessus des courbes. Ne pas mesurer au-dessus de la courbe ou de l'angle pourrait résulter en une découpe trop courte du rail inférieur.

- Mesurer d'un mur à l'autre à la partie la plus plate du rebord de la douche (dimension "D").
- Marquer la dimension "D" sur le rail inférieur.

IMPORTANT ! Pour de meilleurs résultats, utiliser une scie à métaux à 32 dents et une boîte à onglets pour couper le rail inférieur.

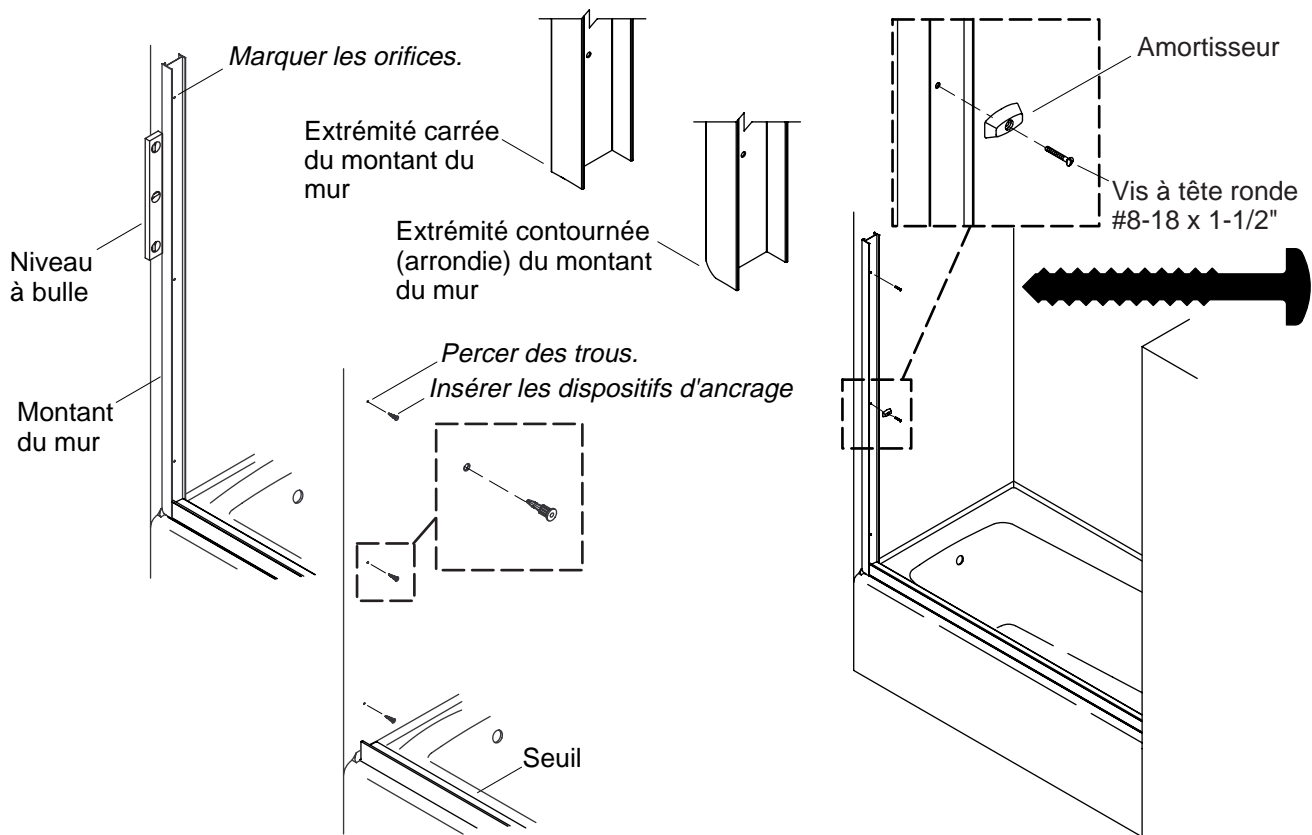
- A l'extrémité opposée à la marque, aligner l'extrémité de l'insertion à égalité avec l'extrémité du rail inférieur.
- **Soustraire 1-1/8" (2,9 cm) à la dimension "D"** et couper simultanément le rail inférieur et l'insertion à cette dimension.
- Limer les rebords rugueux à l'endroit de découpe du rail inférieur en évitant d'endommager la surface finie.

REMARQUE : S'il y a des courbes à la rencontre des parois latérales et du seuil, utiliser une lime pour former les rebords de rail inférieur en conséquence.



2. Installer le rail inférieur

- Appliquer un lit de mastic à la silicone de 1/4" (6 mm) dans la rainure au-dessous du rail.
- Installer le rail inférieur à 5/8" de l'avant du rebord de la baignoire/douche avec le joint vers le bas, le pied avant faisant face vers l'extérieur de la douche, et un espace égal à chaque extrémité entre le mur et le rail.
- Sécuriser temporairement le rail inférieur au seuil avec du ruban-cache.



3. Installer les montants du mur

IMPORTANT ! Le montant doit reposer à plat contre le mur avec les pieds du montant complètement engagés dans le rail inférieur. Le rebord le plus large est localisé vers l'extérieur de la douche.

REMARQUE : Si le coin inférieur du rebord est arrondi, les extrémités arrondies des montants doivent faire face vers le bas. Si le coin est carré, les extrémités carrées doivent faire face vers le bas.

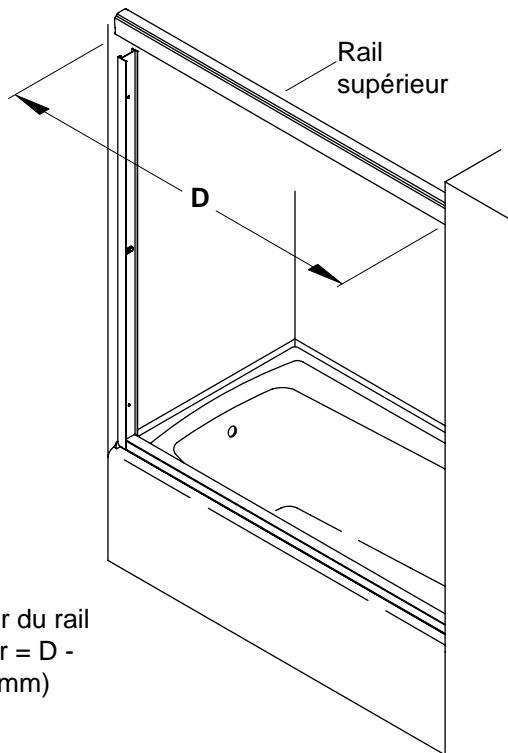
- Déterminer quelle extrémité des montants du mur est orientée vers le bas. Les extrémités devraient s'ajuster dans le coin inférieur du rebord, au point de contact entre le seuil de la baignoire/rebord de douche et le mur de douche.
- Positionner le montant du mur contre le mur sur le rail inférieur.
- Marquer l'emplacement de la vis de montage inférieure.

REMARQUE : Sur le carrelage en céramique, utiliser un pointeau pour ébrécher la surface glacée à la marque. Frapper légèrement avec un marteau pour éviter que le carreau ne fende.

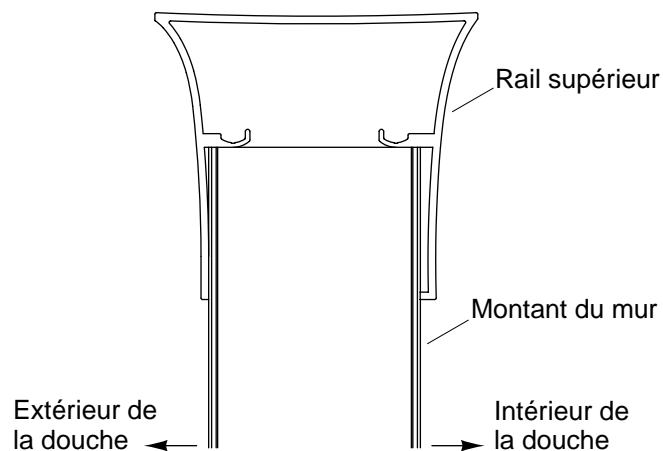
- Retirer le montant du mur, pointer légèrement l'emplacement du trou, et percer le trou de la vis avec une mèche de 3/16". Utiliser une mèche à maçonnerie pour du carrelage en céramique.
- Insérer l'ancrage dans le trou percé.
- Sécuriser légèrement le montant du mur au mur à l'aide d'une vis à tête ronde #8-18 x 1-1/2".
- Mettre le montant de mur d'aplomb à l'aide d'un niveau à bulle.
- Marquer les deux orifices de fixation restants.
- Retirer le montant du mur et pointer légèrement les emplacements des orifices.
- Percer chaque trou avec une mèche de 3/16". Utiliser une mèche à maçonnerie pour du carrelage en céramique.

Installer les montants du mur (cont.)

- Insérer l'ancrage dans le trou percé.
- Aligner les orifices du montant du mur avec ceux du mur et le sécuriser à ce dernier avec des vis à tête ronde #8-18 x 1-1/2". Insérer une vis à travers le coussinet à l'emplacement du orifice central, puis serrer. Ne pas trop serrer. Le butoir pourrait changer sa forme.
- Répéter les étapes pour localiser le second montant du mur du mur opposé, en s'assurant que les montants du mur soient localisés directement à l'opposé les uns des autres.



Longueur du rail supérieur = D - 1/32" (1 mm)

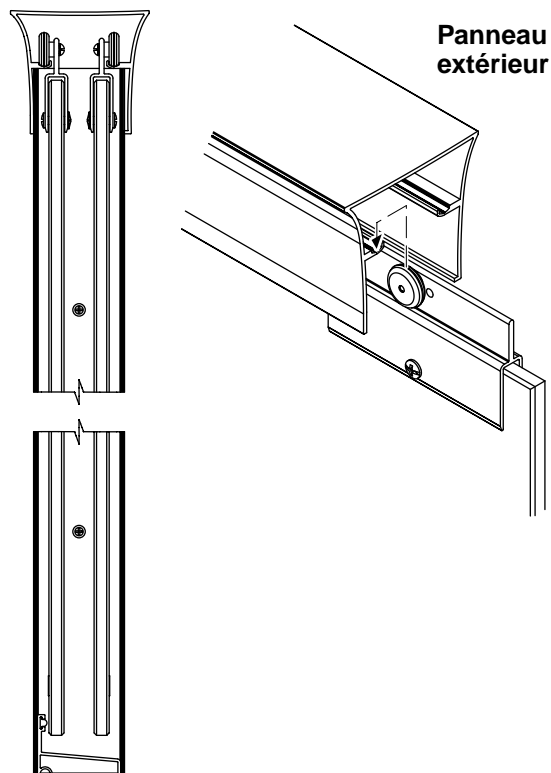
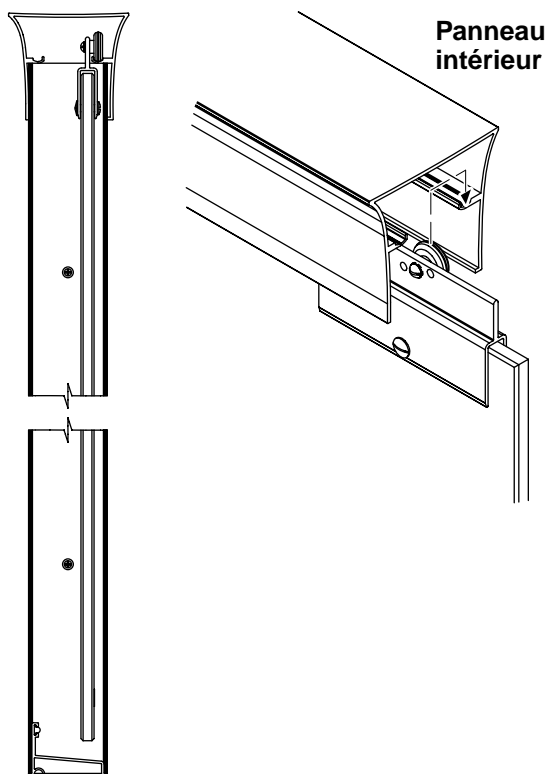


4. Mesurer, couper et installer le rail supérieur



- Mesurer l'ouverture mur à mur (dimension "D") sur le dessus des montants installés.

REMARQUE : Pour des meilleurs résultats, utiliser une scie à métaux de 32 dents et une boîte à ongles.

- Couper le rail supérieur de 1/32" (1 mm) de moins que la distance "D."
- En faisant attention de ne pas rayer les surfaces finies, limer avec précaution les rebords rugueux à l'extrémité coupée du rail supérieur.
- Installer le rail supérieur sur les extrémités des deux montants du mur.



5. Installer le panneau de porte intérieur

-  **ATTENTION : Risque d'endommagement du produit.** Pour la protection de la baignoire, utiliser une bâche de protection ou matériau similaire comme couverture de protection durant ces étapes.
-  **ATTENTION : Risque de blessures.** Les panneaux de porte sont très lourds. Deux personnes devraient soulever ce lavabo et le mettre en place.

- À partir de l'extérieur de la douche, installer le panneau intérieur en premier. Positionner le panneau avec les rouleaux vers l'intérieur de la douche.
- Soulever le panneau intérieur à l'intérieur du rail supérieur, puis accrocher les rouleaux sur le rail intérieur.
- Rouler le panneau à nouveau d'avant en arrière le long du rail pour vérifier son bon fonctionnement. Aligner le panneau avec le montant de mur, du même côté de la pomme de douche.
- Si le panneau n'opère pas librement, un ajustage est requis. Si un réglage est nécessaire retirer le panneau.

REMARQUE : Si l'on déplace les rouleaux vers les orifices supérieurs de la paroi de verre, la hauteur de paroi sera abaissée. Si l'on déplace les rouleaux vers les orifices inférieurs de la paroi de verre, la hauteur de paroi sera élevée.

- Dévisser la (les) vis de rouleau et déplacer le rouleau dans un autre orifice de support d'accrochage. Insérer et serrer la (les) vis, puis raccrocher le panneau.

6. Installer le panneau extérieur

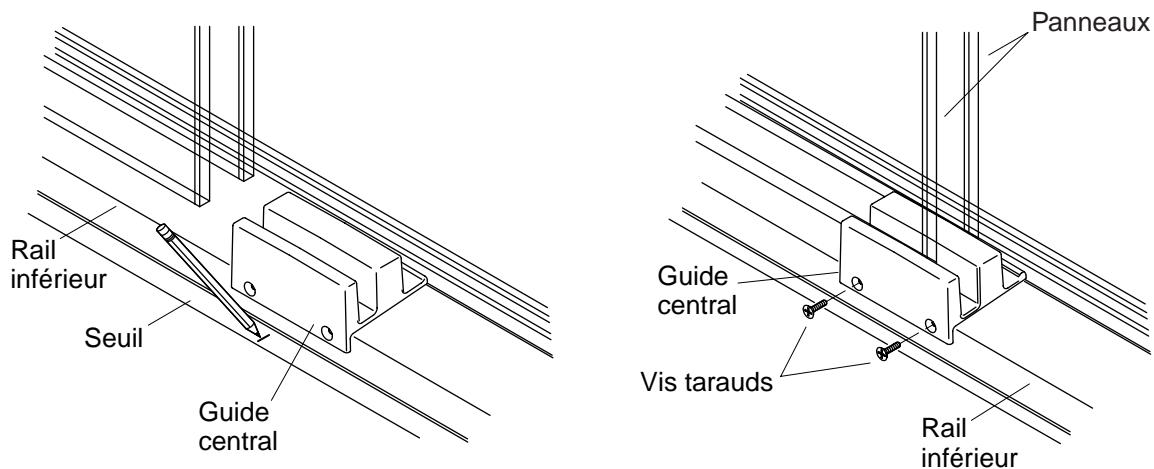


ATTENTION : Risque de blessures. Les panneaux de porte sont très lourds. Deux personnes devraient soulever ce lavabo et le mettre en place.

- À partir de l'extérieur de la douche, installer le panneau externe en premier. Positionner le panneau avec les rouleaux vers l'extérieur de la douche/baignoire.
- Soulever le panneau de porte à l'intérieur du rail supérieur, puis accrocher les rouleaux sur le rail extérieur.
- Rouler le panneau à nouveau d'avant en arrière le long du rail pour vérifier son bon fonctionnement.
- Retirer délicatement le ruban de protection des deux panneaux de porte.
- Aligner le panneau avec le montant du mur du côté de la pomme de douche près du panneau intérieur.
- Si le panneau n'opère pas librement, un ajustage est requis. Si un réglage est nécessaire retirer le panneau.

REMARQUE : Si l'on déplace les rouleaux vers les orifices supérieurs de la paroi de verre, la hauteur de paroi sera abaissée. Si l'on déplace les rouleaux vers les orifices inférieurs de la paroi de verre, la hauteur de paroi sera élevée.

- Dévisser la (les) vis de rouleau et déplacer le rouleau dans un autre orifice de support d'accrochage. Insérer et serrer la (les) vis, puis raccrocher le panneau.

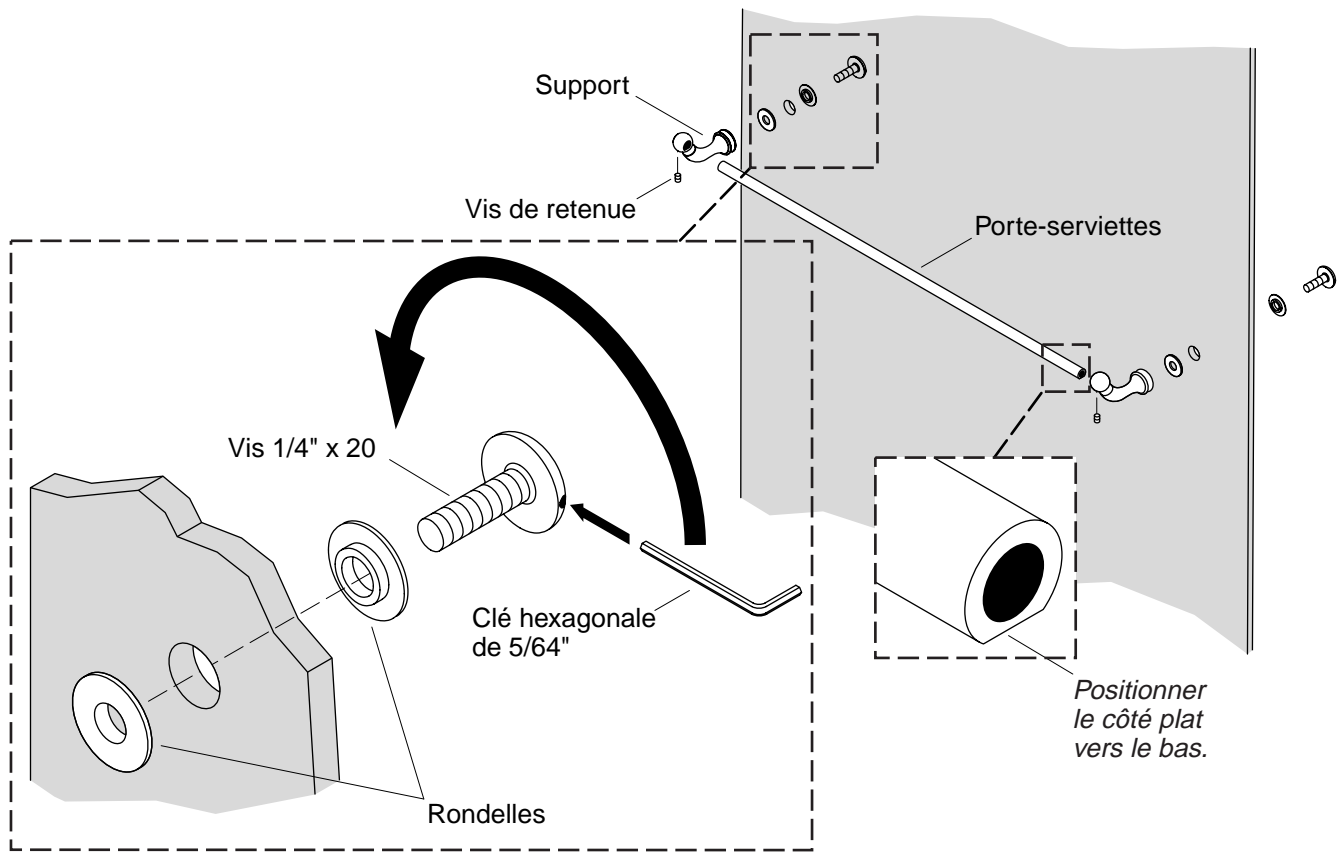


7. Installer le guide central

- Avec un crayon, faire une petite marque sur le seuil au centre du rail inférieur de l'intérieur de la douche.
- Positionner le guide central du rail inférieur avec la lèvre frontale du guide central dans la rainure du rail inférieur.
- Positionner les deux panneaux de porte de manière à ce qu'ils soient alignés dans les rainures du guide central.
- En maintenant le guide central fermement contre le rail inférieur, s'assurer que les panneaux de porte peuvent rouler de mur à mur sans coincer.
- Si les portes coincent, se référer aux sections d'installation du panneau et faire les réglages nécessaires.

IMPORTANT ! Risque d'endommagement du produit. Ne pas trop serrer les vis. Le guide central pourrait craquer.

- Tout en maintenant le guide central fermement contre le rail inférieur, visser la vis taraud fournie avec un tournevis. Faire de même avec la deuxième vis.



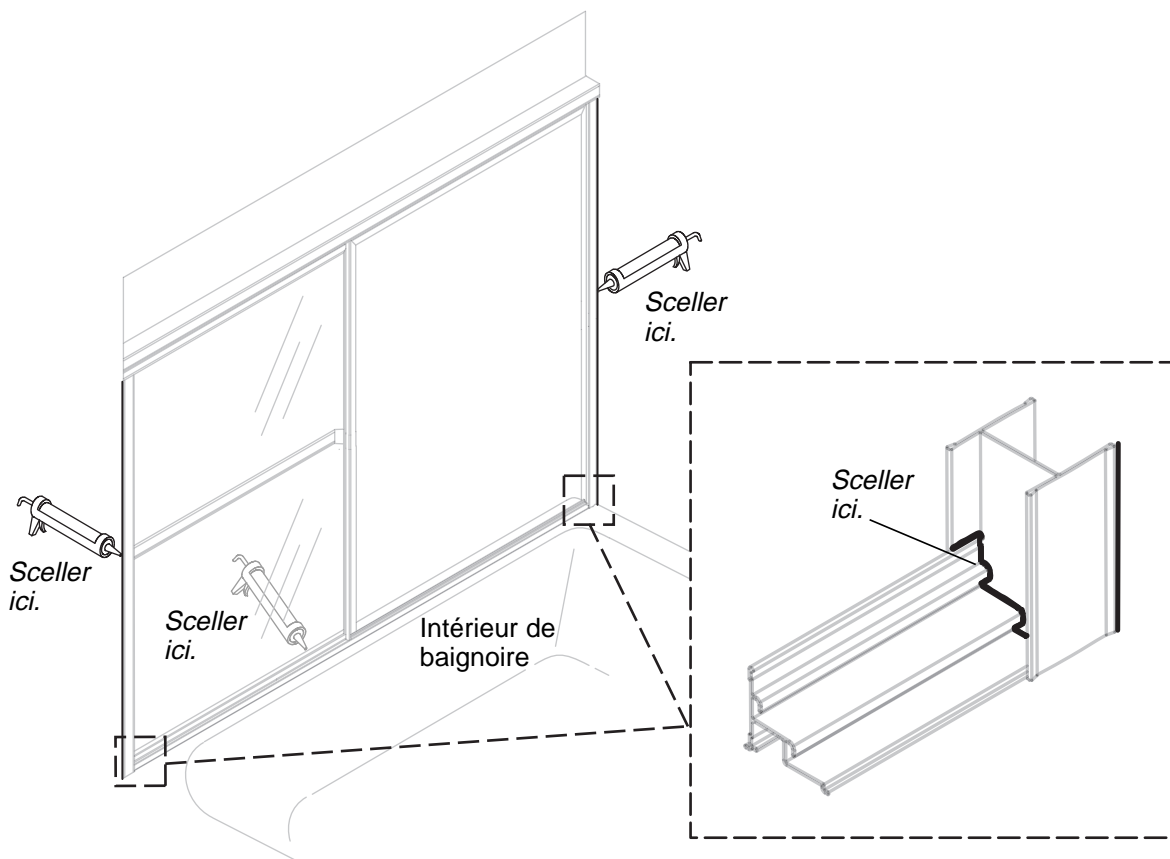
8. Installer le porte-serviettes

REMARQUE : L'installation du porte-serviettes est plus facile avec deux personnes.

- Insérer une extrémité du porte-serviettes dans un support; le côté plat du porte-serviettes devrait être orienté vers la vis de retenue.
- Glisser une rondelle sur une des vis avec le côté plat faisant face à la tête de la vis.
- Insérer la vis à travers l'orifice de fixation dans le verre.
- Glisser une seconde rondelle sur la vis avec le côté plat à l'écart du verre.
- Pendant qu'une personne maintient l'autre extrémité du porte-serviettes, positionner un support sur la vis.
- Visser légèrement la vis dans le support.

IMPORTANT ! Ne pas trop serrer les vis. Le verre peut casser.

- Serrer complètement les deux vis en insérant une clé hexagonale de 5/64" dans l'orifice de la tête de la vis. Ne pas trop serrer.
- Faire de même pour le deuxième support.
- S'assurer que les colliers des rondelles s'ajustent dans les orifices du verre.



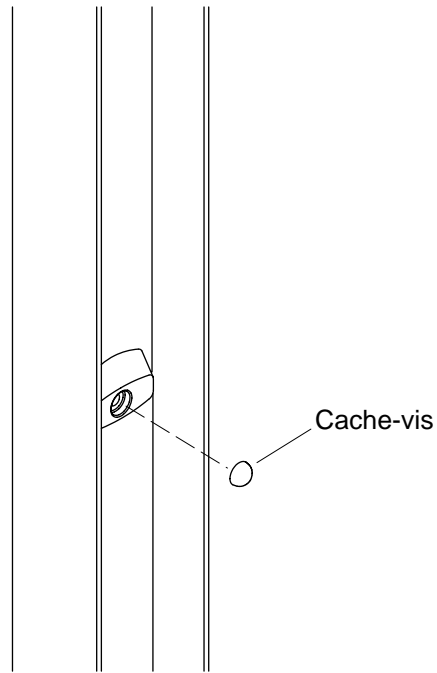
9. Appliquer du mastic dans le rail inférieur et sur les montants du mur

REMARQUE : La porte de douche peut différer de l'illustration. L'application de l'étanchéité ou de mastic est la même.

REMARQUE : Nettoyer à fond de toute poussière, saleté et graisse du rail inférieur et des surfaces du rebord de la douche auxquelles du mastic ou de la silicone seront appliqués.

Appliquer avec précaution du mastic ou de l'étanchéité où:

- les montants du mur et le mur se rencontrent à l'intérieur de la douche.
- le rail inférieur et les montants du mur se rencontrent.
- l'extérieur du rail inférieur rencontre le rebord de la baignoire/douche à l'extérieur de la porte.



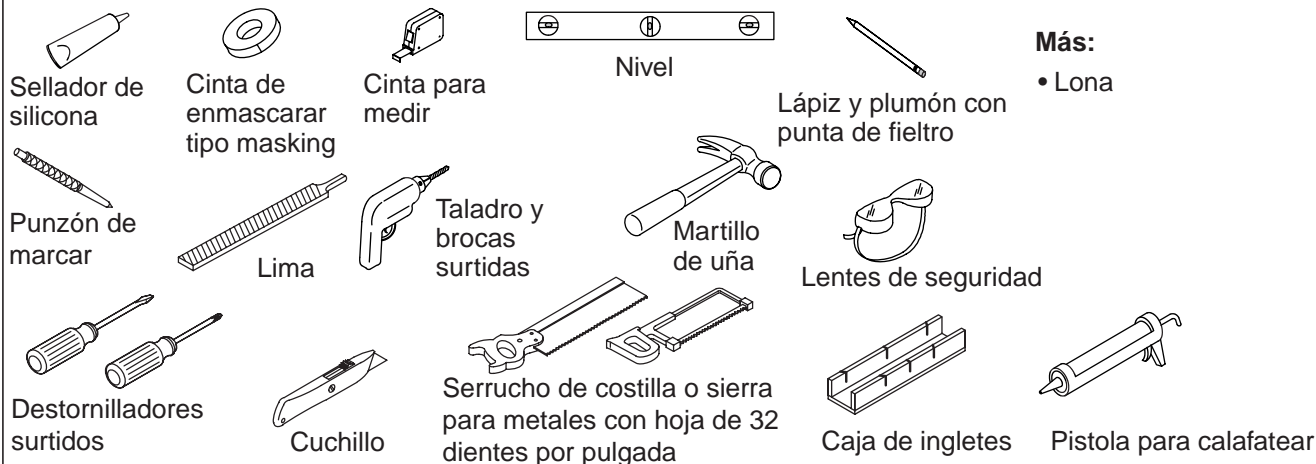
10. Installer les cache-vis

- Installer les six (6) cache-vis sur les vis de montant du mur.

Guía de instalación

Puertas corredizas de ducha

Herramientas y materiales



Gracias por elegir los productos de Kohler

Le agradecemos que haya elegido la calidad de Kohler. Dedique unos minutos para leer este manual antes de comenzar la instalación. En caso de problemas de instalación o de funcionamiento, no dude en contactarnos. Nuestros números de teléfono y nuestro sitio web se encuentran en la cubierta posterior de esta guía. Gracias nuevamente por escoger a Kohler.

Antes de comenzar

PRECAUCIÓN: Riesgo de lesiones personales o daños al producto. Debido al peso de los paneles de la puerta, dos personas deben realizar esta instalación.

PRECAUCIÓN: Riesgo de lesiones personales o daños al producto. El vidrio templado sin enmarcar no debe estar en contacto con las superficies duras, ya que se puede romper en pedazos. No toque el borde del panel de vidrio templado con herramientas u objetos duros. No coloque el vidrio templado sin marco directamente en el piso ni en otra superficie dura sin el vinilo protector adjunto.

PRECAUCIÓN: Riesgo de lesiones personales o daños al producto. No corte el vidrio templado. Se quebrará.

¡IMPORTANTE! No retire la tira protectora de la parte inferior de los paneles de la puerta, hasta después de su instalación.

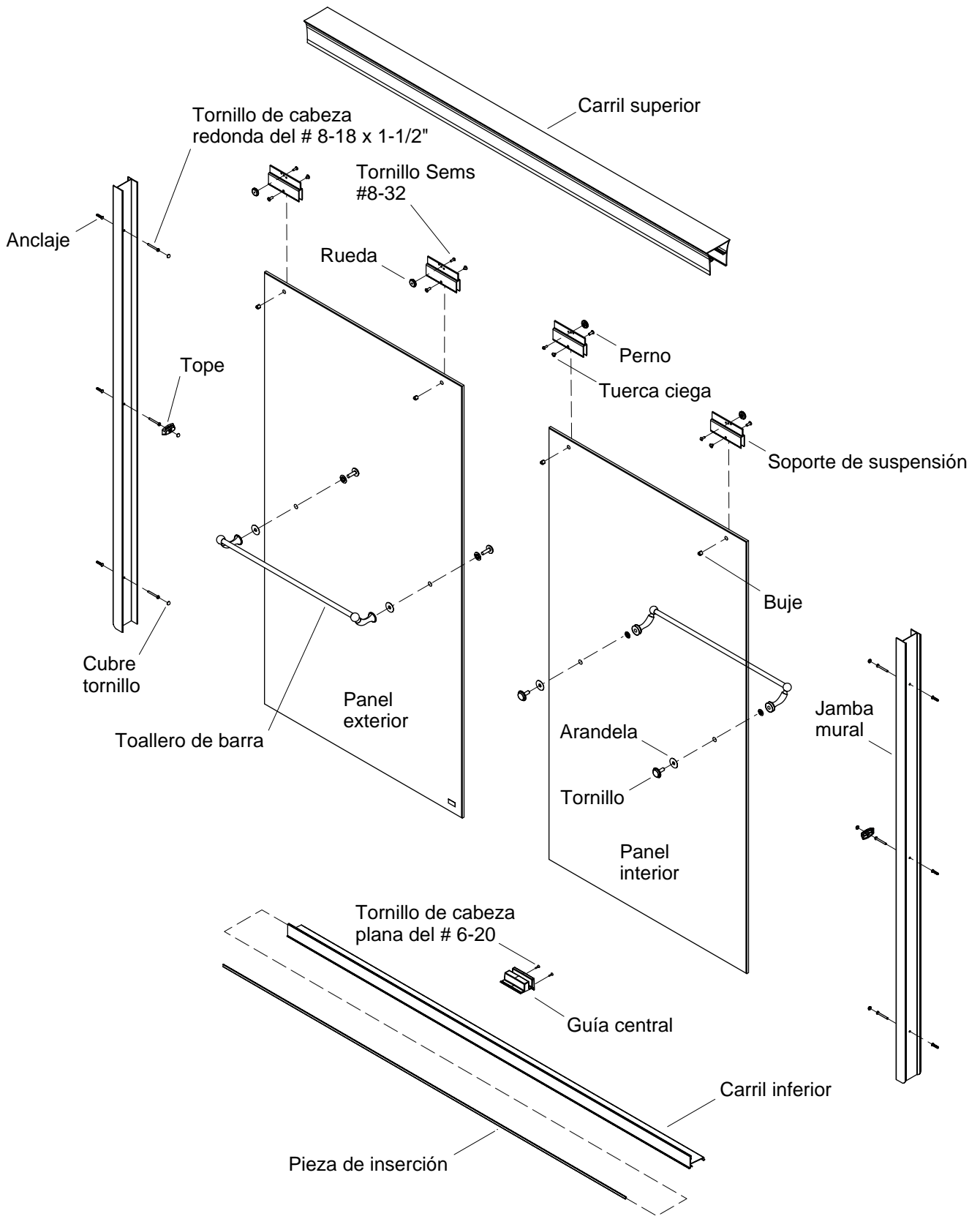
¡IMPORTANTE! Preste especial atención a la sección titulada "Instrucciones muy importantes". El incumplimiento de estas instrucciones puede resultar en daños al producto.

NOTA: Si utiliza una cinta para medir que se retraiga dentro de su caja, asegúrese de añadir la longitud de la caja a la medida o mida de manera que se excluya la caja.

- Antes de continuar, la bañera o receptor de la ducha debe estar instalado/ preparado, incluyendo los materiales de acabado de la pared.
- Antes de empezar la instalación, separe e identifique todas las piezas. Revise que no tengan daños.

Antes de comenzar (cont.)

- Una vez realizado esto, vuelva a poner los paneles de vidrio en la caja y colóquelos en un lugar seguro hasta que los instale.



Identificación de las piezas

¡IMPORTANTE!

Error de instalación más común

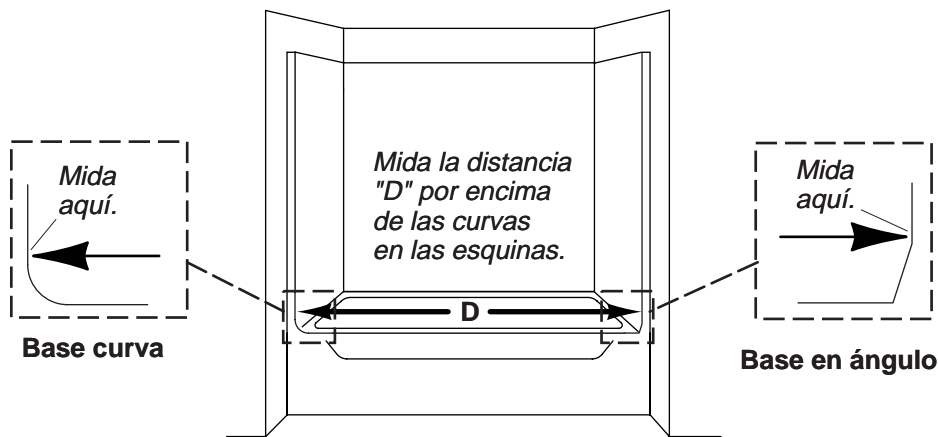
No corte el carril superior e inferior a la misma longitud para esta instalación.

Por favor, lea estas instrucciones de instalación antes de cortar el carril superior e inferior.

Si no está seguro de cómo cortar los carriles, llame a nuestro Departamento de Servicio al Cliente.

1-888-783-7546

Instrucciones muy importantes



Importante: *Mida atentamente. Si las paredes son curvas o tienen ángulos, mida por encima de la curva o el ángulo. Si no lo hace, el carril inferior quedará mal cortado lo que puede anular la garantía.*

1. Mida y corte el carril inferior



PRECAUCIÓN: Riesgo de lesiones personales. Utilice siempre lentes de seguridad al cortar materiales.

¡IMPORTANTE! Riesgo de daños al producto. No corte el carril superior en este momento. La dimensión del carril superior no es la misma que la del carril inferior.

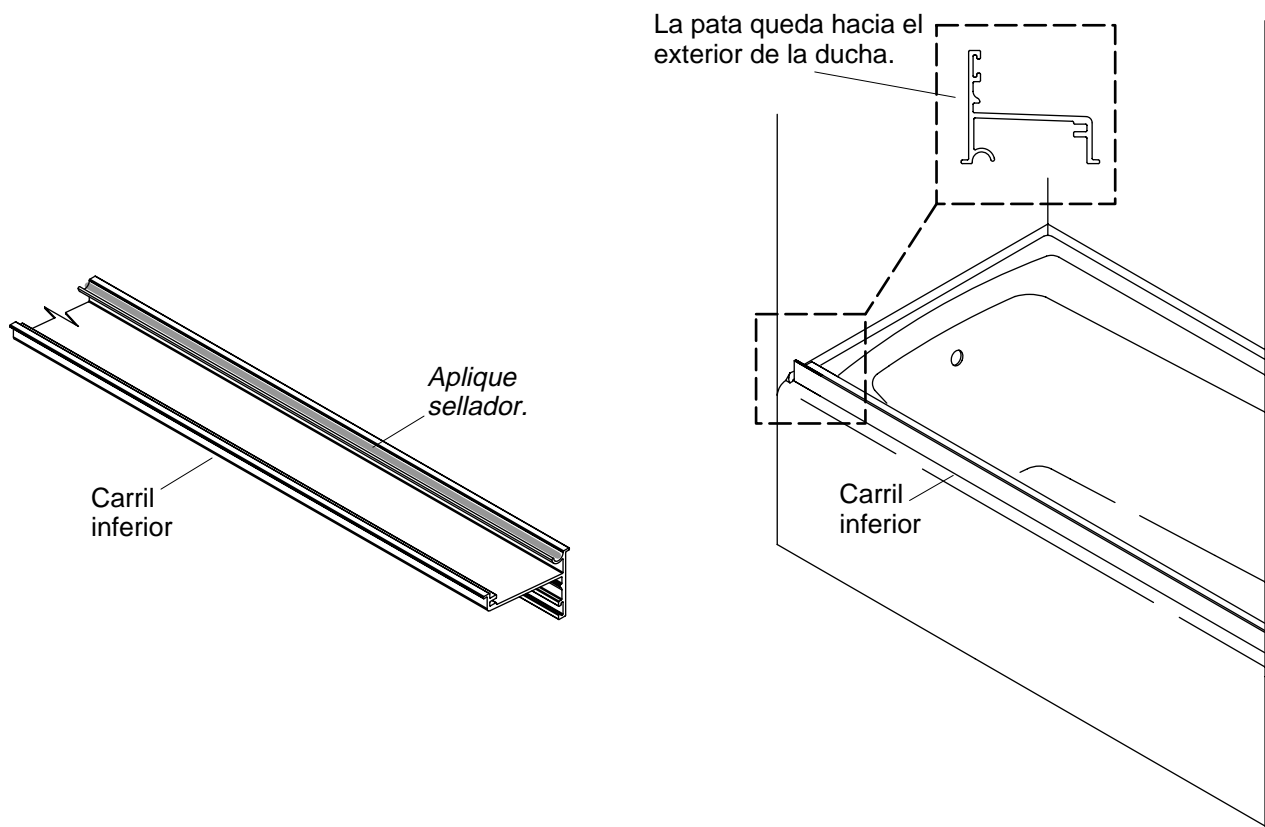
¡IMPORTANTE! Si su ducha tiene curvas en las esquinas donde entran en contacto con las paredes laterales, asegúrese de medir la distancia entre las paredes por encima de las curvas. Si no se mide por encima de las curvas o ángulos, el carril inferior podría quedar demasiado corto.

- Mida la distancia entre las paredes por la parte más plana del reborde de la ducha (dimensión "D").
- Marque la dimensión "D" en el carril inferior.

¡IMPORTANTE! Para mejores resultados, utilice una hoja de sierra para metales de 32 dientes y una caja de ingletes para cortar el carril inferior.

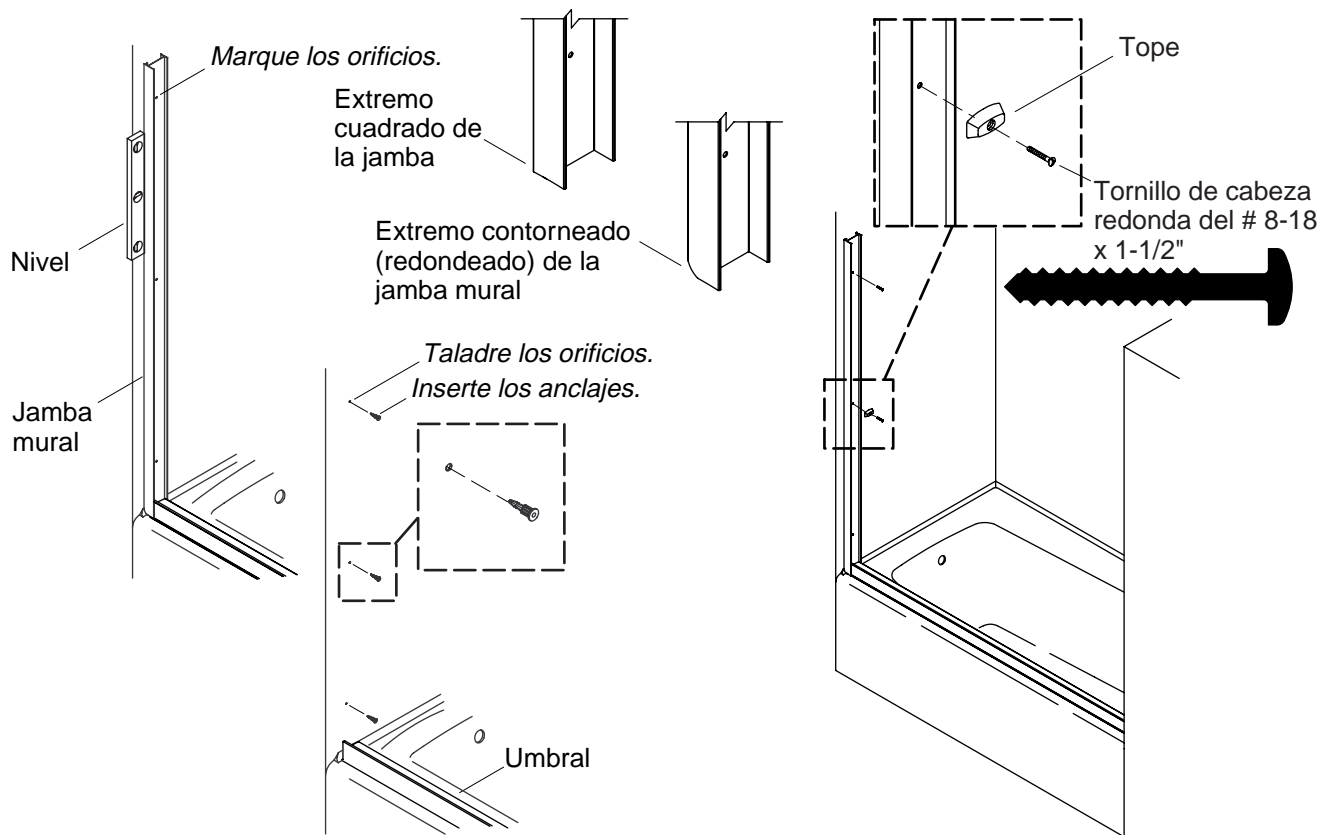
- En el extremo opuesto de la marca, alinee el extremo del inserto al ras con el extremo del carril inferior.
- **Reste 1-1/8" (2,9 cm) a la dimensión "D"** y simultáneamente corte el carril inferior y el inserto a esta dimensión.
- Lime el filo áspero del corte del carril inferior, teniendo cuidado de no dañar la superficie acabada.

NOTA: Si hay curvas donde las paredes laterales se juntan con el umbral, utilice una lima para contornear los filos del carril inferior para que coincidan con las curvas, según sea necesario.



2. Instale el carril inferior

- Aplique una tira de 1/4" (6 mm) de sellador de silicona en la ranura del dorso del carril.
- Instale el carril inferior a 5/8" del frente del reborde de la bañera/ducha con el sellador hacia abajo, la pata frontal mirando hacia el exterior de la ducha, y la misma separación en cada extremo entre la pared y el carril.
- Fije provisionalmente el carril inferior al umbral con cinta de enmascarar.



3. Instale las jambas murales

¡IMPORTANTE! La jamba mural debe apoyarse completamente plana contra la pared, con las patas de la jamba bien encajadas en el carril inferior. El filo más ancho debe colocarse hacia el exterior de la ducha.

NOTA: Si la esquina inferior del reborde es redondeada, los extremos contorneados de las jambas quedan hacia abajo. Si la esquina es cuadrada, los extremos cuadrados de las jambas quedan hacia abajo.

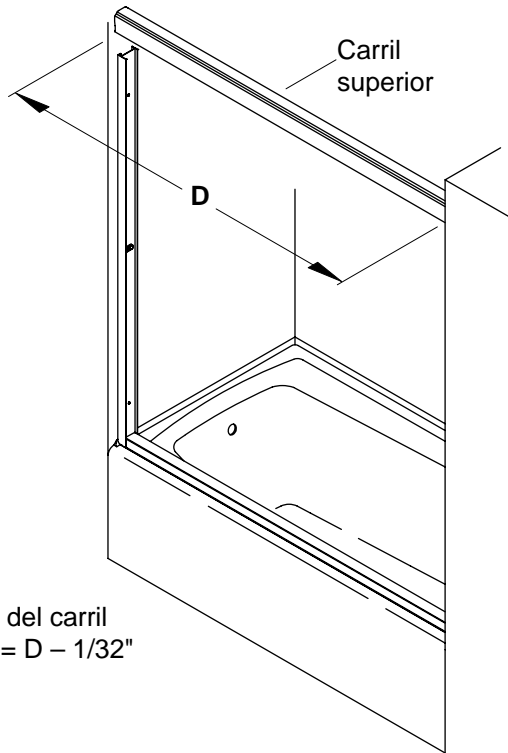
- Determine qué extremo de las jambas murales que quedará hacia abajo. Los extremos encajarán en la esquina inferior del reborde donde hacen contacto el umbral de la bañera/ducha y la pared de la bañera/ducha.
- Coloque la jamba mural contra la pared en el carril inferior.
- Marque la ubicación de los tornillos de fijación inferior.

NOTA: En azulejos de cerámica, utilice un punzón para perforar levemente el vidriado en la señal marcada. Golpee el punzón levemente con el martillo para no fisurar el azulejo.

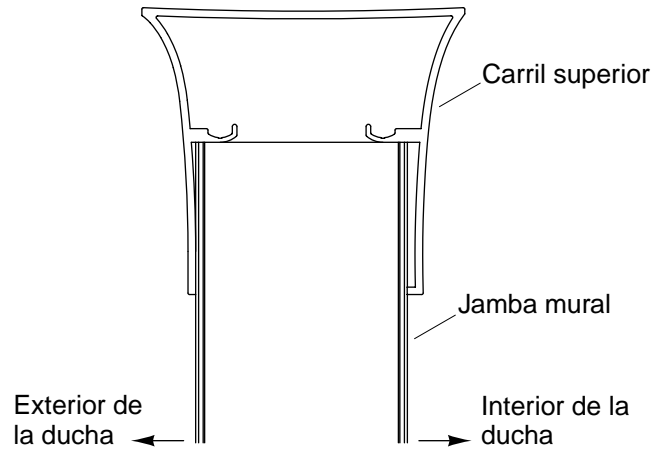
- Retire la jamba mural, perforo levemente el orificio con el punzón y taladre el orificio para el tornillo con una broca de 3/16". En azulejos de cerámica utilice una broca para mampostería.
- Introduzca un anclaje en el orificio taladrado.
- Fije sin apretar la jamba mural a la pared con tres tornillos de cabeza redonda del # 8-18 x 1-1/2".
- Utilice un nivel para aplomar la jamba mural.
- Marque la ubicación de los dos orificios restantes.
- Coloque la jamba mural a un lado y perforo levemente los orificios con un punzón.
- Taladre cada orificio con una broca de 3/16". En azulejos de cerámica utilice una broca para mampostería.

Instale las jambas murales (cont.)

- Introduzca un anclaje en el orificio taladrado.
- Alinee los orificios en la jamba mural con los orificios en la pared y fije la jamba mural a la pared con dos tornillos de cabeza redonda del # 8-18 x 1-1/2". Introduzca un tornillo a través de un tope en el orificio para el tornillo central y apriete. No apriete demasiado. El tope puede deformarse.
- Repita los pasos para colocar la segunda jamba mural en la pared opuesta, asegurándose de que las jambas murales se encuentren directamente una frente a la otra.



Longitud del carril superior = $D - 1/32''$ (1 mm)

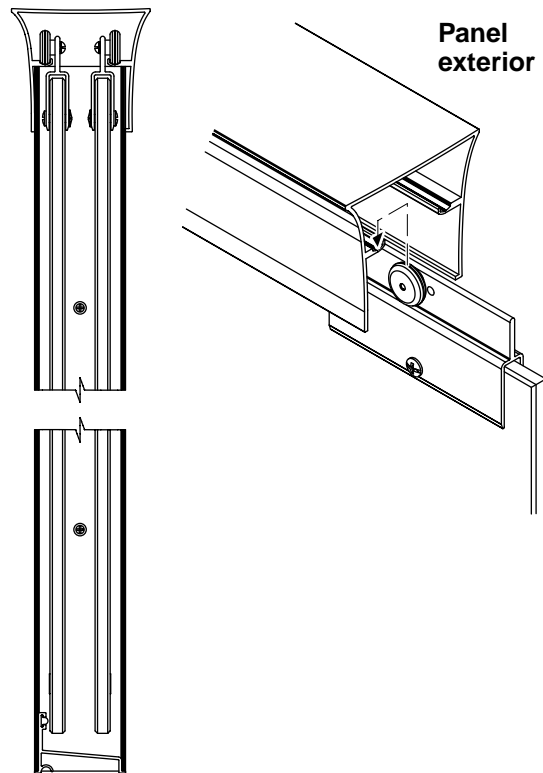
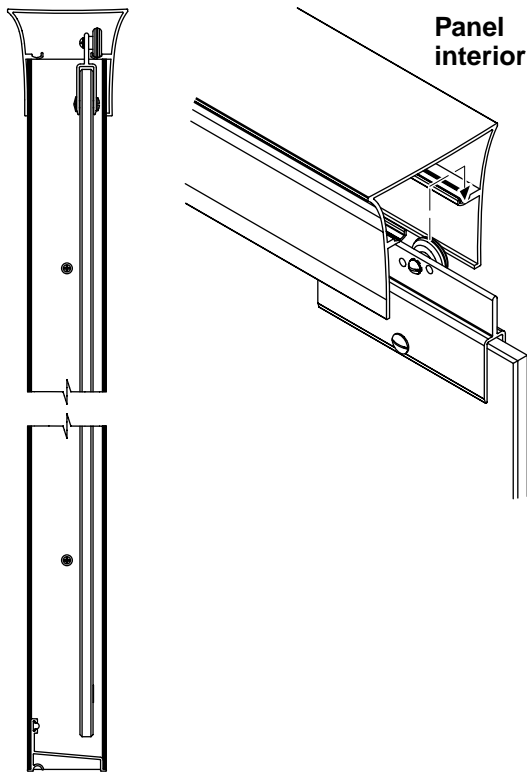


4. Mida, corte e instale el carril superior

- Mida con cuidado la abertura entre las paredes (dimensión "D"), por la parte superior de las jambas murales instaladas.

NOTA: Para obtener mejores resultados, utilice una hoja de sierra para metales de 32 dientes por pulgada y una caja de ingletes.

- Corte el carril superior $1/32''$ (1 mm) menos que la dimensión "D".
- Lime con cuidado los filos del extremo cortado en el carril superior, teniendo cuidado de no rayar las superficies acabadas.
- Instale el carril superior sobre los extremos de las dos jambas murales.



5. Instale el panel interior de la puerta

⚠ PRECAUCIÓN: Riesgo de daños al producto. Para proteger la bañera, utilice una lona o un material similar como protección durante estos pasos.

⚠ PRECAUCIÓN: Riesgo de lesiones. Los paneles de la puerta son muy pesados. Dos personas deben colocarlos en su lugar.

- Desde el exterior de la ducha, instale primero el panel interior. Coloque el panel con las ruedas hacia el interior de la ducha.
- Levante con cuidado el panel interior, introdúzcalo en el carril superior e instale las ruedas en el riel interior.
- Ruede el panel de un lado a otro a lo largo del carril para asegurarse de que funcione bien. Alinee el panel con la jamba mural del lado de la cabeza de ducha.
- Si el panel no funciona bien, puede necesitar ajuste. Si es necesario realizar ajustes, desmonte el panel.

NOTA: Si las ruedas se colocan en el orificio superior de los soportes de suspensión, el vidrio quedará más bajo. Si las ruedas se colocan en el orificio inferior de los soportes de suspensión, el vidrio quedará más alto.

- Afloje el tornillo o tornillos de la rueda y mueva la rueda a otro orificio del soporte de suspensión. Inserte y apriete el tornillo o tornillos y vuelva a instalar el panel.

6. Instale el panel exterior

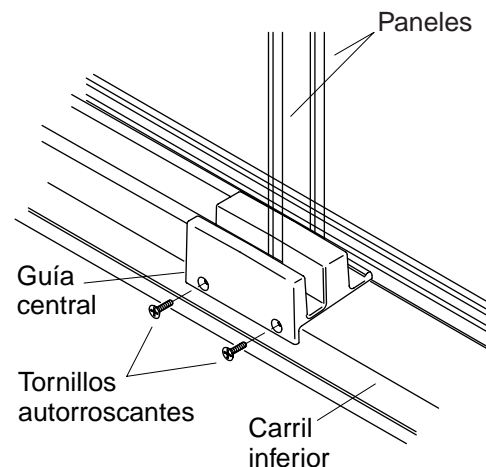
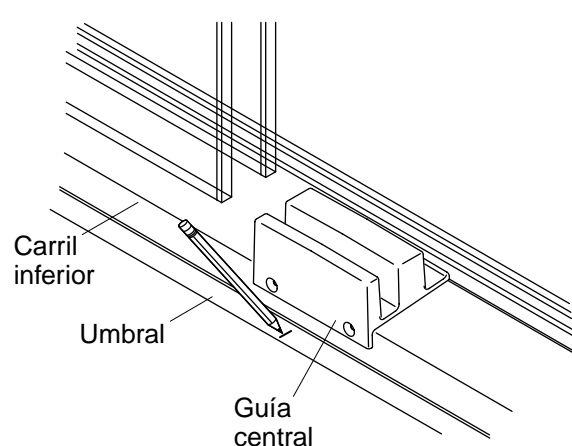


PRECAUCIÓN: Riesgo de lesiones. Los paneles de la puerta son muy pesados. Dos personas deben colocarlos en su lugar.

- Desde el exterior de la ducha, instale el panel exterior. Coloque el panel con las ruedas orientadas hacia el exterior de la ducha/bañera.
- Levante con cuidado el panel de la puerta, introdúzcalo en el carril superior e instale las ruedas en el riel exterior.
- Ruede el panel de un lado a otro a lo largo del carril para asegurarse de que funcione bien.
- Con cuidado retire la cinta de precaución y la tira protectora de ambos paneles de la puerta.
- Alinee el panel con la jamba mural del lado de la cabeza de ducha junto al panel interior.
- Si el panel no funciona bien, puede necesitar ajuste. Si es necesario realizar ajustes, desmonte el panel.

NOTA: Si las ruedas se colocan en el orificio superior de los soportes de suspensión, el vidrio quedará más bajo. Si las ruedas se colocan en el orificio inferior de los soportes de suspensión, el vidrio quedará más alto.

- Afloje el tornillo o tornillos de la rueda y mueva la rueda a otro orificio del soporte de suspensión. Inserte y apriete el tornillo o tornillos y vuelva a instalar el panel.

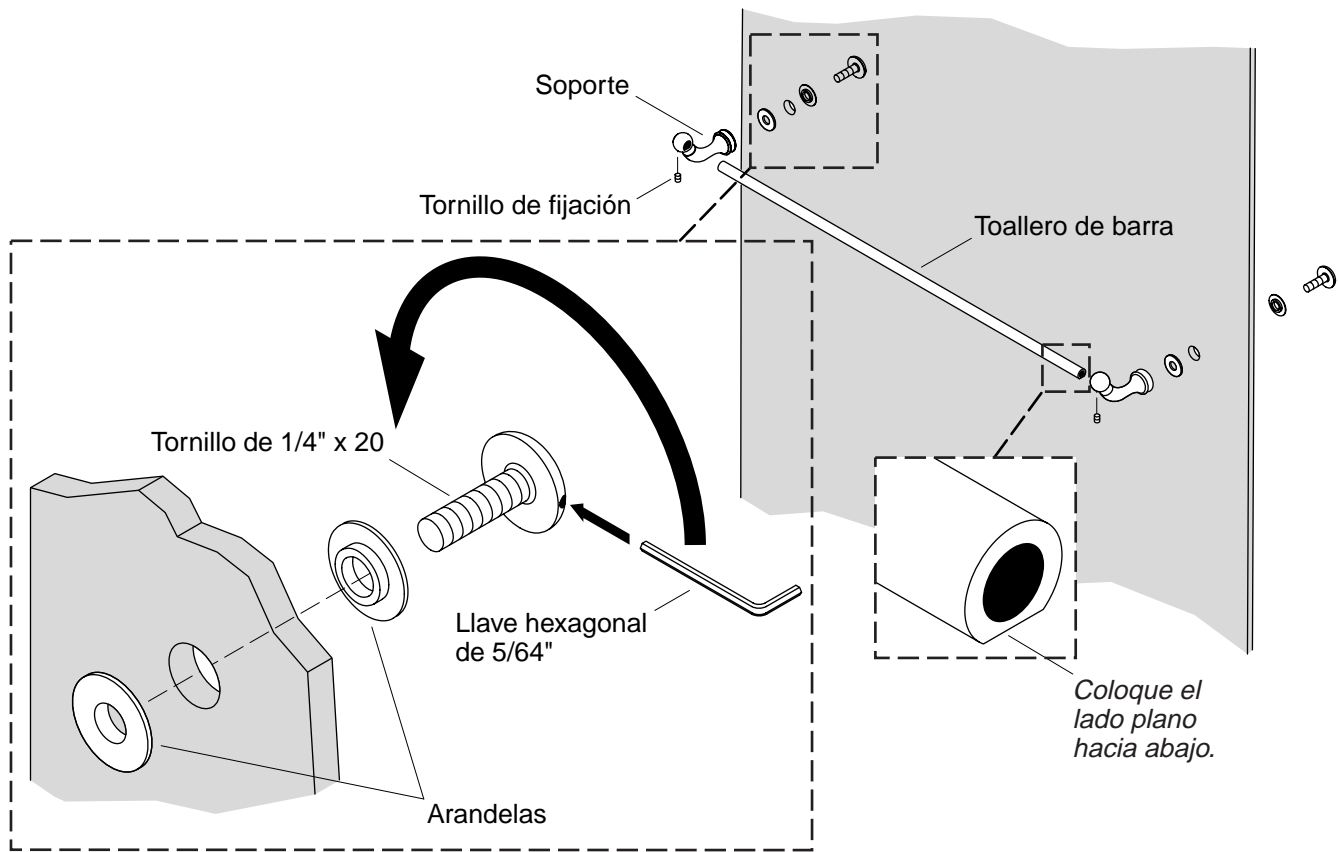


7. Instale la guía central

- En el interior de la ducha y utilizando un lápiz, haga una marca pequeña en el umbral en el centro del carril inferior.
- Coloque la guía central en el carril inferior con el labio frontal de la guía central en la ranura del carril inferior.
- Coloque ambos paneles de la puerta de manera que queden alineados en las ranuras de la guía central.
- Sosteniendo la guía central ajustada contra el carril inferior, asegúrese de que los paneles de la puerta puedan rodar de una pared a otra sin atorarse.
- Si las puertas se atorán, consulte la secciones de instalación de los paneles y haga los ajustes necesarios.

¡IMPORTANTE! Riesgo de daños al producto. No apriete demasiado los tornillos. La guía central se puede romper.

- Sosteniendo la guía central ajustada contra el carril inferior, con un destornillador atornille el tornillo autorroscante provisto. Repita el procedimiento con el segundo tornillo.



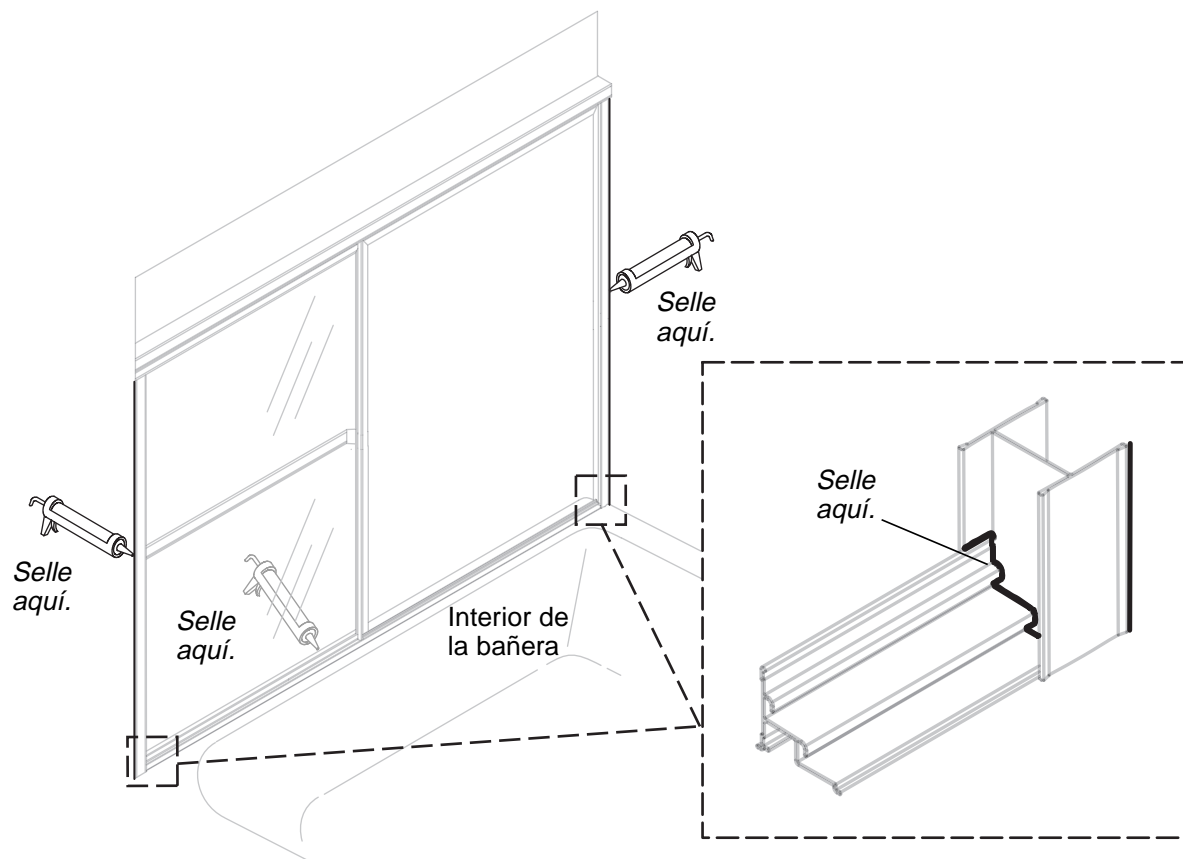
8. Instale el toallero de barra

NOTA: Es más fácil si dos personas instalan el toallero de barra.

- Introduzca un extremo del toallero en un soporte; el lado plano del toallero debe quedar hacia el tornillo de fijación.
- Deslice una arandela en uno de los tornillos de fijación con el lado plano de la arandela hacia la cabeza del tornillo.
- Inserte el tornillo a través del orificio de fijación en el vidrio.
- Deslice una segunda arandela en el tornillo con el lado plano hacia el lado opuesto del vidrio.
- Mientras una persona sostiene el otro extremo del toallero, coloque un soporte sobre el tornillo.
- Atornille sin apretar el tornillo en el soporte.

¡IMPORTANTE! No apriete demasiado los tornillos. El vidrio se puede romper.

- Apriete completamente ambos tornillos, introduciendo una llave hexagonal de 5/64" en el orificio de la cabeza del tornillo. No apriete demasiado.
- Repita este procedimiento con el segundo soporte.
- Asegúrese de que los collarines de las arandelas entren en los orificios del vidrio.



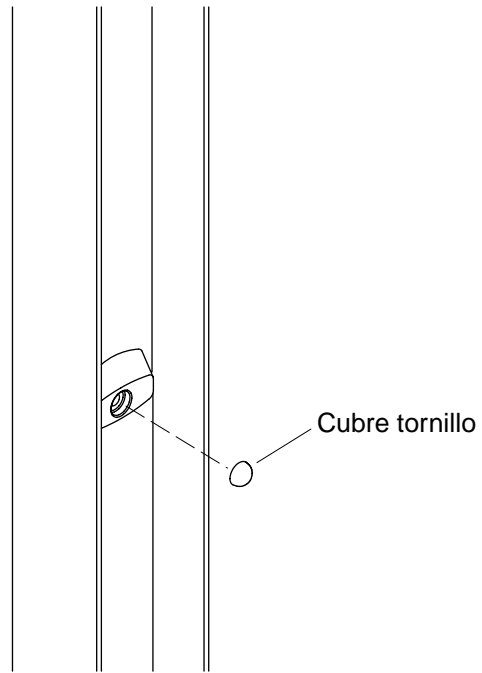
9. Selle el carril inferior y las jambas murales

NOTA: Tal vez su puerta de ducha no sea exactamente la ilustrada. La aplicación del sellador es la misma.

NOTA: Limpie bien el carril inferior y las superficies del reborde de la ducha donde aplicará el sellador para eliminar el polvo, la suciedad y la grasa.

Con cuidado aplique sellador donde:

- hacen contacto las jambas murales y la pared, en el interior de la ducha.
- hacen contacto el carril inferior y la jamba mural.
- hacen contacto el área exterior del carril inferior y el umbral de la bañera/ducha, en el exterior de la puerta.



10. Instale los cubre tornillos

- Instale los (6) cubre tornillos provistos en los tornillos de las jambas murales.

USA: 1-800-4-KOHLER
Canada: 1-800-964-5590
México: 001-877-680-1310

kohler.com

THE BOLD LOOK
OF **KOHLER**®

©2006 Kohler Co.

1054858-2-A