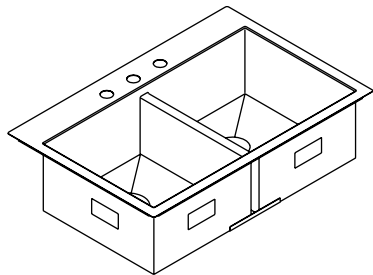


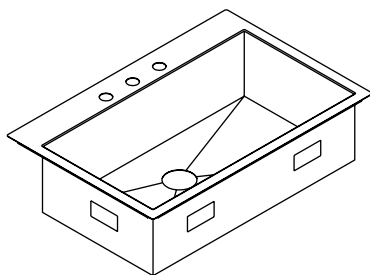
Installation Guide Guide d'installation Guía de instalación

Kitchen and Entertainment Sinks
Éviers de cuisine et de récréation
Fregaderos de cocina y para ocasiones especiales

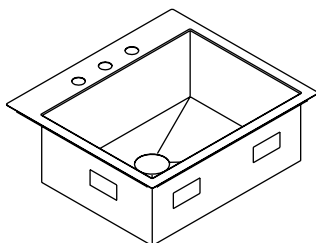
K-3820



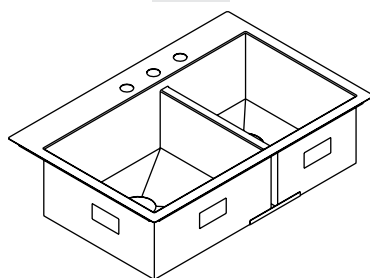
K-3821



K-3822



K-3823



M product numbers are for Mexico (i.e. K-12345M)
Los números de productos seguidos de M
corresponden a México (Ej. K-12345M)

USA/Canada: 1-800-4KOHLER

México: 001-877-680-1310

kohler.com

THE BOLD LOOK
OF **KOHLER**®

1130284-2-A

©2009 Kohler Co.

Thank You For Choosing Kohler Company

Thank you for choosing Kohler Company. Your Kohler Company product reflects the true passion for design, craftsmanship, artistry, and innovation Kohler Company stands for. We are confident its dependability and beauty will surpass your highest expectations, satisfying you for years to come.

All the information in this guide is based upon the latest product information available at the time of publication. At Kohler Company, we strive to fulfill our mission of improving the level of gracious living for each person who is touched by our products and services. We reserve the right to make changes in product characteristics, packaging, or availability at any time without notice.

Please take a few minutes to review this guide. If you encounter any installation or performance problems, please call 1-800-4-KOHLER (1-800-456-4537) from within the USA and Canada, or 001-877-680-1310 from within Mexico.

Merci d'avoir choisi la compagnie Kohler

Merci d'avoir choisi la compagnie Kohler. Votre produit de la compagnie Kohler reflète la véritable passion du design, d'artisanat, d'art et d'innovation représentant la compagnie Kohler. Nous sommes confiants que sa fiabilité et beauté surpasseront vos exigences les plus élevées, vous satisfaisant pendant les années à venir.

Toutes les informations incluses dans ce guide correspondent aux toutes dernières informations disponibles au moment de la publication. A la compagnie Kohler, nous aspirons à remplir notre mission d'améliorer le niveau de vie gracieux pour chaque individu affecté par nos produits et services. Nous nous réservons le droit d'apporter des modifications aux caractéristiques, aux emballages et à la disponibilité des produits à tout moment, et ce sans préavis.

Veillez prendre s'il vous plaît quelques minutes pour étudier ce guide. En cas de problème d'installation ou de fonctionnement, appeler le 1-800-4-KOHLER (1-800-456-4537) aux É.U. et au Canada, ou le 001-877-680-1310 au Mexique.

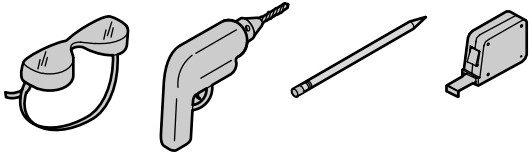
Gracias por elegir los productos Kohler

Gracias por elegir los productos Kohler. Su producto de Kohler Company refleja la verdadera pasión por el diseño, la mano de obra, la artesanía y la innovación que forman parte de Kohler Company. Estamos seguros que su confiabilidad y belleza excederán sus más altas expectativas, dándole satisfacción por años.

Toda la información que aparece en la guía está basada en la información más reciente disponible al momento de publicación. En Kohler Company, nos esforzamos por alcanzar nuestra misión de mejorar el nivel del buen vivir de quienes disfrutan de nuestros productos y servicios. Nos reservamos el derecho de efectuar cambios en las características, embalaje o disponibilidad del producto en cualquier momento, sin previo aviso.

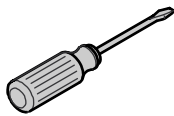
Dedique unos minutos para leer esta guía. Si tiene algún problema de instalación o funcionamiento, llámenos al 1-800-4-KOHLER (1-800-456-4537) desde los EE.UU. y Canadá, ó 001-877-680-1310 desde México.

Tools/Outils/Herramientas

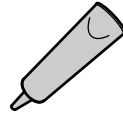


Plus/Plus/Más:

- 1/2" or larger Drill Bit
Mèche de 1/2" ou plus large
Broca de 1/2" o mayor
- Rags/Chiffons/Trapos



Jigsaw
Scie sauteuse
Sierra caladora eléctrica



Silicone Sealant
Joint en silicone
Sellador de silicona

Important Information

- Observe all local plumbing and building codes.
- Provide your countertop manufacturer with your sink model number when ordering your countertop; ensure the correct cut-out template is used.
- For self-rimming installations:** The number of clips included with your sink may differ from the number of clips illustrated. Use all clips included with the sink.
- For self-rimming installations:** The fasteners included with the clip assembly will accommodate countertops up to 1-3/4" (4.4 cm) thick. Longer fasteners are available for thicker countertops; contact the Customer Care Center.
- For self-rimming installations:** If possible, install the faucet to the sink prior to installing the sink.
- For undercounter installations:** Provide the countertop manufacturer with the required faucet hole locations to ensure countertop holes align with the sink faucet holes.
- For undercounter installations:** Clean the underside of the countertop at the sink installation area thoroughly before installing the sink.
- Install the water supplies and drain piping according to the roughing-in information.
- Allow the sealant to cure following the sealant manufacturer's instructions.

Informations importantes

- Respecter tous les codes de plomberie et de bâtiment locaux.
- Fournir le numéro du modèle de l'évier au fabricant du comptoir lors de la commande du comptoir; s'assurer que le modèle de découpe correct est utilisé.
- Pour des installations à rebord intégré:** Le nombre de clips inclus avec l'évier pourrait différer du nombre illustré. Utiliser tous les clips inclus avec l'évier.
- Pour des installations à rebord intégré:** Les dispositifs de fixation inclus avec l'ensemble des clips peuvent s'adapter à des comptoirs d'une épaisseur maximum de 1-3/4" (4,4 cm). Des dispositifs d'attache plus longs sont disponibles pour des comptoirs plus épais; contacter le service à la clientèle.
- Pour des installations à rebord intégré:** Si possible, installer le robinet sur l'évier avant d'installer ce dernier.

Informations importantes (cont.)

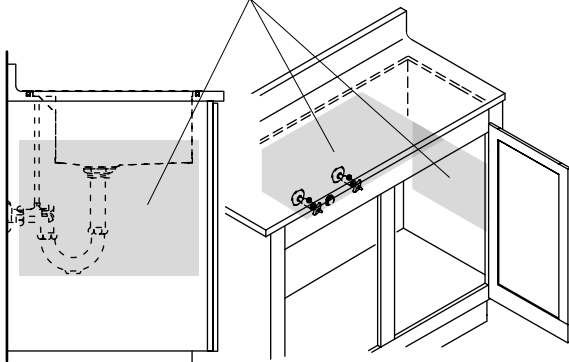
- Pour des installations sous comptoir :** Fournir les emplacements des orifices requis pour le robinet au fabricant du comptoir afin d'assurer que les orifices du comptoir sont alignés sur ceux du robinet du comptoir.
- Pour des installations sous comptoir :** Nettoyer minutieusement le dessous du comptoir au niveau de la zone d'installation de l'évier avant d'installer ce dernier.
- Installer les alimentations d'eau et la tuyauterie du drain selon l'information du plan de raccordement.
- Laisser prendre le mastic selon les instructions du fabricant.

Información importante

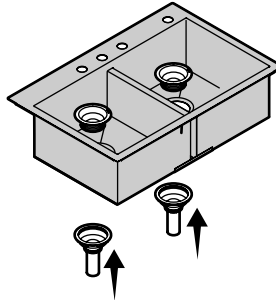
- Cumpla con todos los códigos locales de plomería y construcción.
- Provea al fabricante de la cubierta el número de modelo del fregadero al hacer el pedido de su cubierta; asegúrese de que se utilice la plantilla de corte correcta.
- Para las instalaciones de borde terminado:** El número de clips que se incluyen con su fregadero puede diferir del número de clips ilustrados. Utilice todos los clips incluidos con el fregadero.
- Para las instalaciones de borde terminado:** Los herrajes que se incluyen con el montaje de clips son para cubiertas de hasta 1-3/4" (4,4 cm) de espesor. Para cubiertas más gruesas tenemos disponibles herrajes más largos; comuníquese con el departamento Customer Care Center.
- Para las instalaciones de borde terminado:** Si es posible, instale la grifería al fregadero antes de instalar el fregadero.
- Para instalaciones bajo cubierta:** Provea al fabricante de la cubierta la ubicación de los orificios requeridos para la grifería con el fin de asegurar de que los orificios de la cubierta queden alineados con los orificios para la grifería del fregadero.
- Para instalaciones bajo cubierta:** Antes de instalar el fregadero limpie completamente el lado inferior de la cubierta en el área de instalación del fregadero.
- Instale las tuberías de suministro de agua y de desagüe conforme a la información del diagrama de instalación.
- Deje que el sellador se seque según las instrucciones del fabricante del sellador.

Self-Rimming Installations
Installations à rebord intégrés
Instalaciones de borde terminado

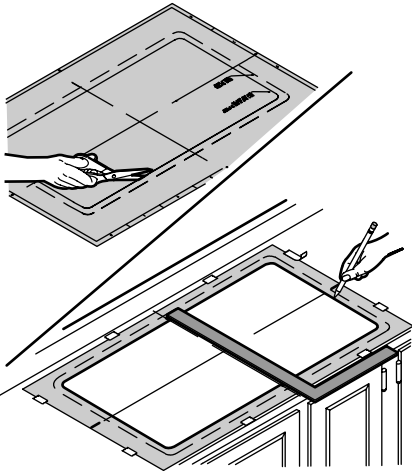
1 *Verify cabinet clearance.*
Vérifier le dégagement du meuble.
Verifique el espacio libre del gabinete.



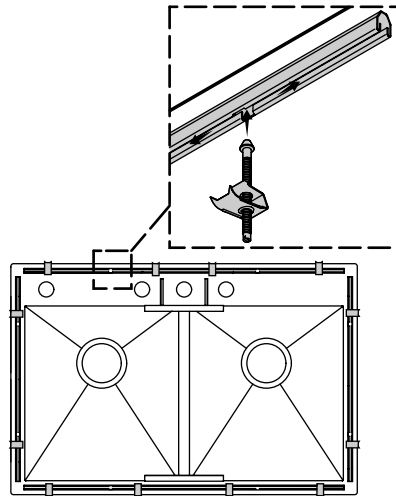
2 *Install the strainer(s).*
Installer la ou les crépines.
Instale la o las coladeras.



3 *Cut along the self-rimming line.*
Découper le long de la ligne
de rebord intégré.
Corte a lo largo de la línea
para borde terminado.



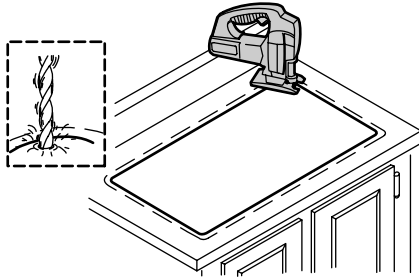
4 *Insert the clips into the channels.*
Insérer les clips dans les canaux.
Inserte los clips en los canales.



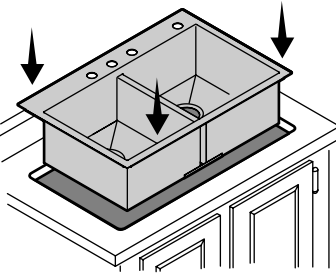
Recommended Clip Placement
Emplacement recommandé pour les clips
Lugar de instalación recomendado para los clips

Self-rimming Installation (cont.)
Installation à rebord incorporé (suite)
Instalación de borde terminado (continuación)

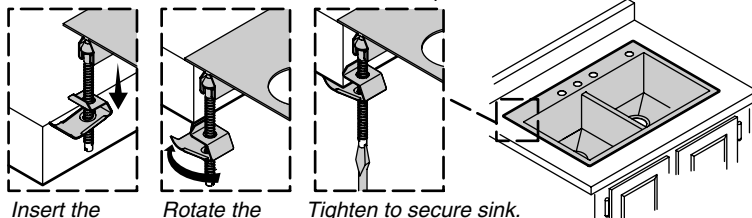
- 5** *Drill pilot hole and cut the countertop opening.*
Perçer un trou-pilote et découper l'ouverture du comptoir.
Taladre el orificio guía y corte la abertura en la cubierta.



- 6** *Verify fit. Adjust cutout if needed.*
Vérifier l'ajustement. Régler la découpe si nécessaire.
Verifique que quede bien. Ajuste la abertura si es necesario.



7



Insert the sink.

Insérer l'évier.
Inserte el fregadero.

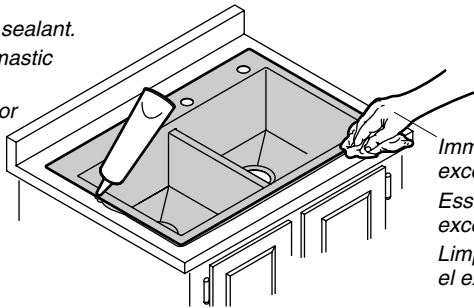
Rotate the clip.

Pivoter le clip.
Gire el clip.

Tighten to secure sink.
Serrer pour fixer l'évier en place.
Apriete para fijar el fregadero.

- 8** *Apply silicone sealant.*

Appliquer du mastic à la silicone.
Aplique sellador de silicona.



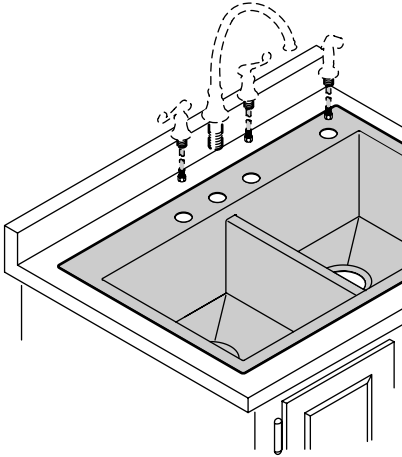
Immediately wipe away any excess sealant.

Essuyer immédiatement tout excédent de mastic.

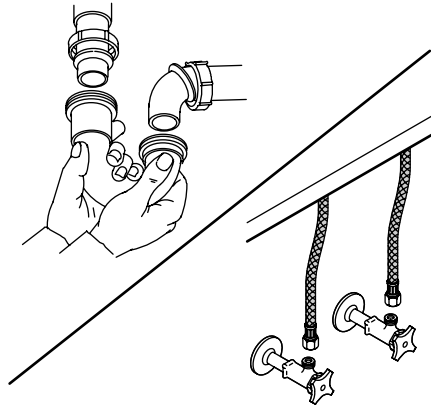
Limpie inmediatamente el exceso de sellador.

Self-rimming Installation (cont.)
Installation à rebord incorporé (suite)
Instalación de borde terminado (continuación)

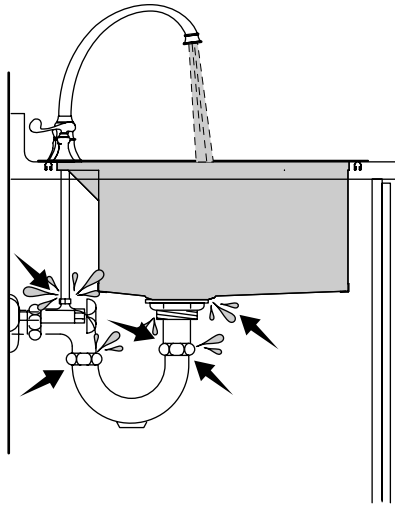
- 9** *Install the faucet.*
Installer le robinet.
Instale la grifería.



- 10** *Complete drain and faucet connections.*
Effectuer les connexions du drain et du robinet.
Termine todas las conexiones del desagüe y la grifería.

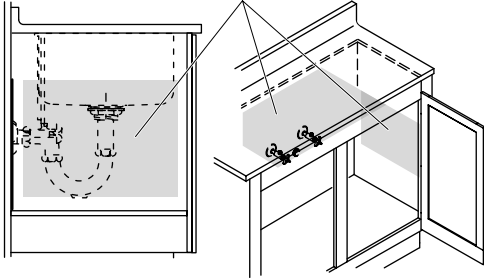


- 11** *Run water into the sink and check all connections for leaks.*
Laisser couler l'eau dans l'évier et vérifier toutes les connexions pour s'assurer de l'absence de fuites.
Haga circular agua dentro del fregadero y revise todas las conexiones para verificar que no haya fugas.

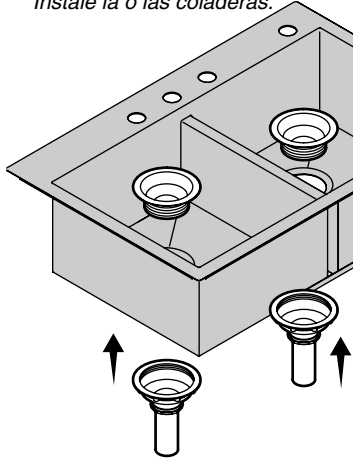


**Undercounter Installations
Installations sous comptoir
Instalaciones bajo cubierta**

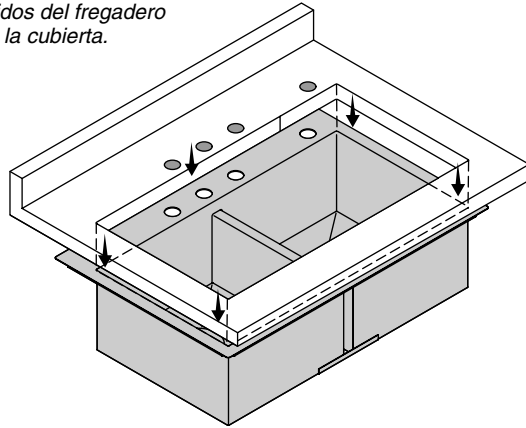
- 1** *Verify cabinet clearance.
Vérifier l'espace du meuble.
Verifique el espacio libre del gabinete.*



- 2** *Install the strainer(s).
Installer la ou les crépines.
Instale la o las coladeras.*

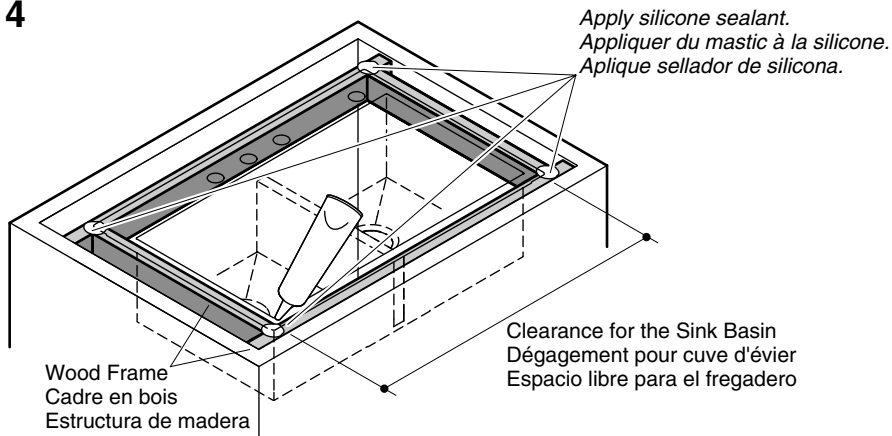


- 3** *Verify all required sink holes correspond
with the countertop cutout.
Vérifier que tous les orifices requis pour l'évier
correspondent à la découpe du comptoir.
Verifique que los orificios requeridos del fregadero
correspondan con la abertura de la cubierta.*



Installation

4



- Measure the cabinet opening where the sink will be installed. Plan for adequate clearance between the faucet handles and the backsplash or finished wall.
- Construct a wood frame for the inside of the cabinet. Allow adequate clearance for the faucet valving and sink basin. Ensure the frame will support the entire sink rim.

IMPORTANT! The frame should be located so that once the sink is installed, the top of the sink rim will be flush with the top of the cabinet walls.

- Position the wood frame within the cabinet and secure. Locate the fasteners for easy access in case the sink needs to be removed.
- Apply a 1" (2.5 cm) bead of sealant at each corner of the wood frame where it will contact the sink.

Installation

- Mesurer l'ouverture du meuble où l'évier sera installé. Prévoir suffisamment de dégagement entre les poignées de robinet et le dossier ou le mur fini.
- Construire un cadre en bois pour la partie intérieure du meuble. Laisser un espace adéquat pour les valves de robinet et le bassin de l'évier. S'assurer que le cadre supportera le rebord entier de l'évier.

IMPORTANT! Le cadre devrait être localisé de manière à ce qu'une fois l'évier installé, le dessus du rebord de ce dernier soit à égalité avec le dessus des murs du meuble.

- Positionner le cadre de support en bois avec le meuble et sécuriser. Localiser les fixations pour un accès facile dans l'éventualité où l'évier doit être retiré.
- Appliquer un boudin de mastic de 1" (2,5 cm) à chaque coin du cadre en bois qui touche l'évier.

Instalación

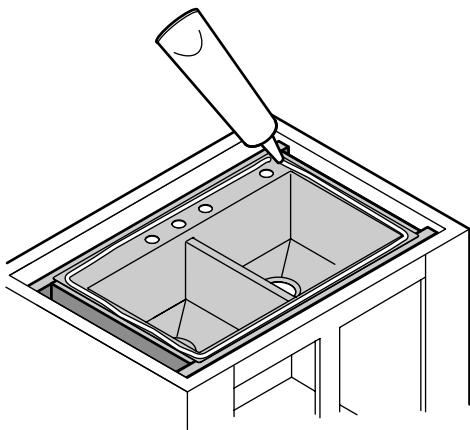
- Mida la abertura del gabinete donde se va a instalar el fregadero. Deje suficiente espacio libre entre las manijas de la grifería y el protector contra salpicaduras o la pared acabada.
- Construya una estructura de madera para el interior del gabinete. Deje suficiente espacio para las válvulas de la grifería y el fondo del fregadero. Asegúrese de que todo el borde del fregadero quede soportado en la estructura.

¡IMPORTANTE! La estructura debe colocarse de manera que cuando el fregadero se instale, la parte superior del borde del fregadero quede al ras con la parte superior de las paredes del gabinete.

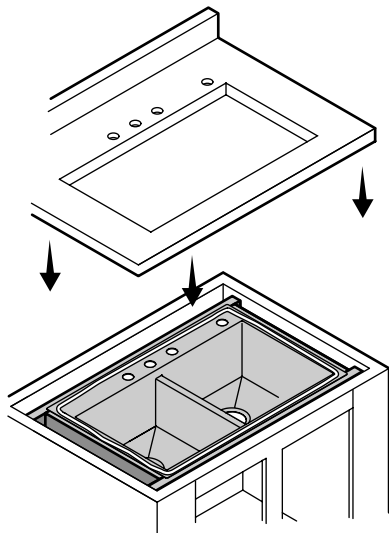
- Coloque la estructura de madera dentro del gabinete y fije. Coloque los herrajes en un lugar de fácil acceso, por si es necesario desinstalar el fregadero.
- Aplique una tira de sellador de 1" (2,5 cm) en cada esquina de la estructura de madera en contacto con el fregadero.

Installation

- 5** *Apply silicone sealant.*
Appliquer du mastic à la silicone.
Aplique sellador de silicona.



- 6** *Install the countertop.*
Installer le comptoir.
Instale la cubierta.



- Lower the sink into the cabinet. Verify the sink is supported by the frame.
- Verify the sink is level, make any adjustments as needed.
- Install the countertop.

Installation

- Baisser l'évier dans le meuble. Vérifier que l'évier est supporté par le cadre.
- Vérifier que l'évier est nivelé, faire les réglages selon le besoin.
- Installer le comptoir.

Instalación

- Baje el fregadero dentro del gabinete. Verifique que el fregadero quede soportado por la estructura.
- Verifique que el fregadero esté a nivel, ajuste si es necesario.
- Instale la cubierta.

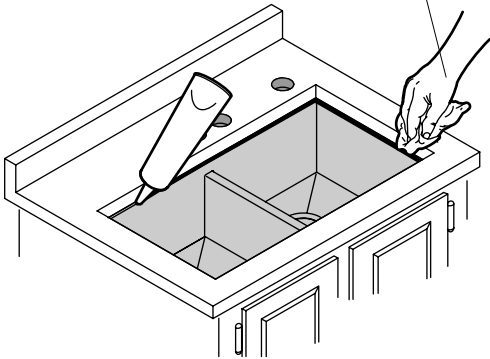
Installation/Installation/Instalación

Undercounter Installation (cont.) Installation sous comptoir (suite) Instalación bajo cubierta (continuación)

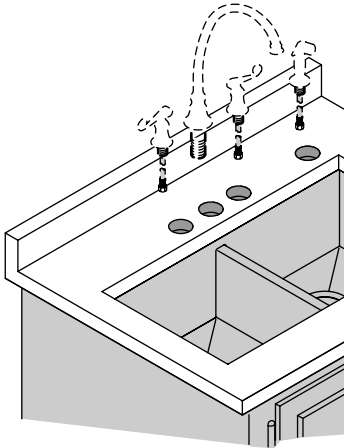
7 Apply silicone sealant.

Appliquer du mastic à la silicone. Immediately wipe away any excess sealant.

Aplique sellador de silicona. Essuyer immédiatement tout excédent de mastic. Limpie inmediatamente el exceso de sellador.



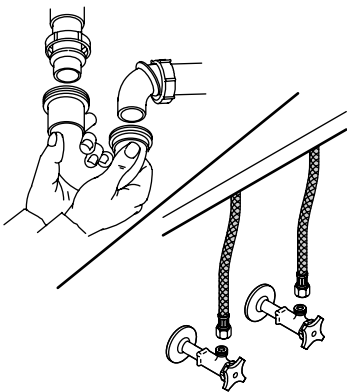
8 Install the faucet. Installer le robinet. Instale la grifería.



9 Complete drain and faucet connections.

Effectuer les connexions du drain et du robinet.

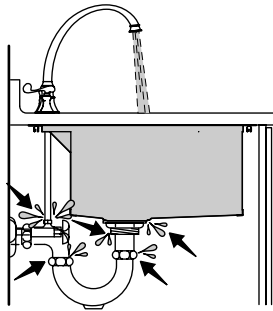
Termine todas las conexiones del desagüe y la grifería.



10 Run water into the sink and check all connections for leaks.

Laisser couler l'eau dans l'évier et vérifier toutes les connexions pour s'assurer de l'absence de fuites.

Haga circular agua dentro del fregadero y revise todas las conexiones para verificar que no haya fugas.



Care and Cleaning

For best results, keep the following in mind when caring for your KOHLER product:

- Always test your cleaning solution on an inconspicuous area before applying to the entire surface. Cleaners containing chloride are not recommended.
- Wipe surfaces clean and rinse completely with water immediately after applying cleaner. Rinse and dry any overspray that lands on nearby surfaces.
- Do not allow cleaners to soak on surfaces.
- Use a soft, dampened sponge or cloth. Never use an abrasive material such as a brush or scouring pad to clean surfaces.
- Be careful not to leave staining materials in contact with the surface for extended periods of time.
- The ideal cleaning technique is to rinse thoroughly and blot dry any water from the surface after each use.

For detailed cleaning information and products to consider, visit www.kohler.com/clean. To order Care & Cleaning information, call 1-800-456-4537.

Entretien et nettoyage

Pour de meilleurs résultats, prendre ce qui suit en considération lors de l'entretien de votre produit KOHLER:

- Toujours tester la solution de nettoyage sur une surface la moins évidente avant de l'appliquer sur la totalité de la surface. Les nettoyeurs qui contiennent du chlorure ne sont pas recommandés.
- Essuyer les surfaces et rincer complètement avec de l'eau immédiatement après l'application du nettoyeur. Rincer et sécher tout éclaboussement sur les surfaces avoisinantes.
- Ne pas laisser les nettoyeurs sur les surfaces.
- Utiliser une éponge ou un chiffon doux et humide. Ne jamais utiliser de matériau abrasif tel que brosse ou éponges à récurer pour nettoyer les surfaces.
- Faire attention de ne pas laisser de matériaux qui tachent en contact avec la surface pendant de longues périodes.
- La technique idéale de nettoyage est de bien rincer et de sécher toute eau de la surface après chaque usage.

Pour l'information détaillée de nettoyage et des produits à considérer, visiter www.kohler.com/clean. Pour commander des informations d'entretien et de nettoyage, composer le 1-800-456-4537.

Cuidado y limpieza

Para obtener los mejores resultados, tenga presente lo siguiente al limpiar su producto KOHLER:

- Siempre pruebe la solución de limpieza en un área oculta antes de aplicarla a toda la superficie. No se recomienda utilizar productos de limpieza que contengan cloruro.
- Limpie con un trapo las superficies y enjuague completa e inmediatamente con agua después de aplicar el limpiador. Enjuague y seque las superficies cercanas que se hayan rociado.
- No deje por tiempo prolongado los limpiadores en las superficies.
- Utilice una esponja o trapo suave y húmedo. Nunca utilice materiales abrasivos como cepillos o estropajos de tallar para limpiar las superficies.
- Tenga cuidado de no dejar sustancias que manchen, en contacto con la superficie por periodos prolongados.
- La técnica de limpieza ideal es enjuagar completamente y secar dando toques suaves el agua de la superficie después de cada uso.

Cuidado y limpieza (cont.)

Para obtener información detallada de limpieza y los limpiadores a considerar, visite www.kohler.com/clean. Para solicitar información sobre el cuidado y la limpieza, llame al 1-800-456-4537.

Warranty

ONE-YEAR LIMITED WARRANTY

KOHLER plumbing products are warranted to be free of defects in material and workmanship for one year from date of installation.

Kohler Co. will, at its election, repair, replace or make appropriate adjustment where Kohler Co. inspection discloses any such defects occurring in normal usage within one (1) year after installation. Kohler Co. is not responsible for removal or installation costs. **Use of in-tank toilet cleaners will void the warranty.**

To obtain warranty service contact Kohler Co. either through your Dealer, Plumbing Contractor, Home Center or E-tailer, or by writing Kohler Co., Attn.: Customer Care Center, 444 Highland Drive, Kohler, WI 53044, USA, or by calling 1-800-4KOHLER (1-800-456-4537) from within the USA and Canada, and 001-877-680-1310 from within Mexico.

IMPLIED WARRANTIES INCLUDING THAT OF MERCHANTABILITY AND FITNESS FOR A PARTICULAR PURPOSE ARE EXPRESSLY LIMITED IN DURATION TO THE DURATION OF THIS WARRANTY. KOHLER CO. AND/OR SELLER DISCLAIM ANY LIABILITY FOR SPECIAL, INCIDENTAL OR CONSEQUENTIAL DAMAGES. Some states/provinces do not allow limitations on how long an implied warranty lasts, or the exclusion or limitation of special, incidental or consequential damages, so these limitations and exclusions may not apply to you. This warranty gives you specific legal rights. You may also have other rights which vary from state/province to state/province.

This is Kohler Co.'s exclusive written warranty.

Garantie

GARANTIE LIMITÉE D'UN AN

Les produits de plomberie KOHLER sont garantis contre tout défaut matériel et de fabrication pour un an, à partir de la date de l'installation.

Kohler Co. jugera à sa discrétion, de la réparation, du remplacement ou du réglage approprié et ceci après toute inspection faite par Kohler Co. de tous défauts dus à une utilisation normale et ceci pendant un (1) an à partir de la date d'installation. Kohler Co. n'est pas responsable des coûts de démontage ou d'installation. **L'utilisation de nettoyeurs à l'intérieur du réservoir annulera la garantie.**

Pour obtenir un service-garantie, contacter Kohler Co. par l'intermédiaire de votre vendeur, plombier, centre de rénovation, revendeur par internet ou par écrit à Kohler Co. à l'attention de: Customer Care Center (Service d'assistance à la clientèle), 444 Highland Drive, Kohler, WI 53044, USA, ou composer le 1-800-4KOHLER (1-800-456-4537) à partir des États-Unis et du Canada, et le 001-877-680-1310 à partir du Mexique.

LA DURÉE DES GARANTIES TACITES, Y COMPRIS CELLES DE QUALITÉ MARCHANDE ET D'APTITUDE À UN EMPLOI PARTICULIER, SE LIMITE EXPRESSÉMENT À LA DURÉE DE LA PRÉSENTE GARANTIE. KOHLER CO. ET/OU LE REVENDEUR DÉCLINENT TOUTE RESPONSABILITÉ CONTRE LES DOMMAGES PARTICULIERS, IMPRÉVUS OU DE CIRCONSTANCE. Certains états/provinces ne permettent pas la limitation sur la durée de la garantie implicite, ou

Garantie (cont.)

l'exclusion ou la limitation de dommages spéciaux, accessoires ou indirects, et, par conséquent, ces limitations et exclusions pourraient ne pas s'appliquer dans votre cas. Cette garantie vous donne des droits légaux spécifiques. Vous pouvez également avoir d'autres droits qui varient d'un état/province à l'autre.

Ceci constitue la garantie écrite exclusive de Kohler Co.

Garantía

GARANTÍA LIMITADA DE UN AÑO

Se garantiza que los productos de plomería KOHLER están libres de defectos de material y mano de obra por un año a partir de la fecha de instalación.

Kohler Co., a su criterio, reparará, reemplazará o realizará los ajustes pertinentes en los casos en que la inspección realizada por Kohler Co. determine que dichos defectos ocurrieron durante el uso normal en el transcurso de un (1) año a partir de la fecha de la instalación. Kohler Co. no se hace responsable de los gastos de desinstalación o instalación. **El uso de limpiadores de inodoro que se colocan dentro del tanque anulará la garantía.**

Para obtener el servicio de garantía, comuníquese con Kohler Co. a través de su distribuidor, contratista de plomería o distribuidor a través de Internet, o escriba directamente a: Kohler Co., Attn.: Customer Care Center, 444 Highland Drive, Kohler, WI 53044, U.S.A. o llame al 1-800-4KOHLER (1-800-456-4537) desde los Estados Unidos y Canadá, o al 001-877-680-1310 desde México.

TODA GARANTÍA IMPLÍCITA EN RELACIÓN A PRODUCTOS DE USO COMERCIAL, INCLUYENDO LA COMERCIALIZACIÓN E IDONEIDAD DEL PRODUCTO PARA UN USO DETERMINADO, SE LIMITA EXPRESAMENTE A LA DURACIÓN DE LA PRESENTE GARANTÍA. KOHLER CO. Y/O EL VENDEDOR NO SE HACEN RESPONSABLES POR CONCEPTO DE DAÑOS PARTICULARES, INCIDENTALES O INDIRECTOS. Algunos estados/provincias no permiten limitaciones en cuanto a la duración de una garantía implícita o a la exclusión o limitación de daños particulares, incidentales o indirectos, por lo que estas limitaciones y exclusiones pueden no aplicar a su caso. Esta garantía le otorga ciertos derechos legales específicos. Además, usted puede tener otros derechos que varían de estado a estado y provincia a provincia.

El presente documento constituye la garantía exclusiva por escrito de Kohler Co.

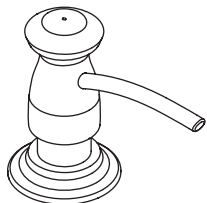
1130284-2-A

KOHLER®

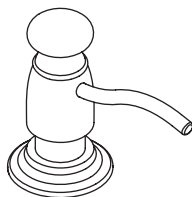
Installation and Care Guide
Guide d'installation et d'entretien
Guía de instalación y cuidado

Soap/Lotion Dispenser
Distributeur de savon/lotion
Dispensador de jabón/loción

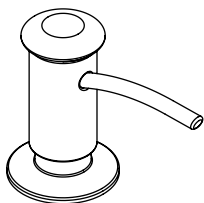
K-1893



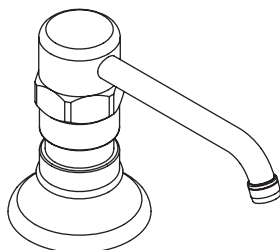
K-1894



K-1895



K-7346



M product numbers are for Mexico (i.e. K-12345M)
Los números de productos seguidos de M
corresponden a México (Ej. K-12345M)

USA: 1-800-4-KOHLER
Canada: 1-800-964-5590
México: 001-877-680-1310

kohler.com

THE BOLD LOOK
OF **KOHLER**®

©2007 Kohler Co.

1088902-2-A

Thank You For Choosing Kohler Company

Thank you for choosing Kohler Company. Your Kohler Company product reflects the true passion for design, craftsmanship, artistry, and innovation Kohler Company stands for. We are confident its dependability and beauty will surpass your highest expectations, satisfying you for years to come.

All the information in this guide is based upon the latest product information available at the time of publication. At Kohler Company, we strive to fulfill our mission of improving the level of gracious living for each person who is touched by our products and services. We reserve the right to make changes in product characteristics, packaging, or availability at any time without notice.

Please take a few minutes to review this guide. If you encounter any installation or performance problems, please call 1-800-4-KOHLER from within the USA, 1-800-964-5590 from within Canada, or 001-877-680-1310 from within Mexico.

Merci d'avoir choisi la compagnie Kohler

Merci d'avoir choisi la compagnie Kohler. Votre produit de la compagnie Kohler reflète la véritable passion du design, d'artisanat, d'art et d'innovation représentant la compagnie Kohler. Nous sommes confiants que sa fiabilité et beauté surpasseront vos exigences les plus élevées, vous satisfaisant pendant les années à venir.

Toute l'information dans ce guide est basée sur la dernière disponible au moment de la publication. A la compagnie Kohler, nous aspirons à remplir notre mission d'améliorer le niveau de vie gracieux pour chaque individu affecté par nos produits et services. Nous nous réservons le droit d'apporter toutes modifications aux caractéristiques, emballages ou disponibilités des produits, et ceci à tout moment et sans préavis.

Veillez prendre s'il vous plaît quelques minutes pour étudier ce guide. En cas de problème d'installation ou de performance, veuillez composer le 1-800-4-KOHLER à partir des E.U., le 1-800-964-5590 à partir du Canada, ou le 001-877-680-1310 à partir du Mexique.

Gracias por elegir los productos Kohler

Gracias por elegir los productos de Kohler. Su producto de Kohler Company refleja la verdadera pasión por el diseño, la mano de obra, la artesanía y la innovación que forman parte de Kohler Company. Estamos seguros que su confiabilidad y belleza excederán sus más altas expectativas, dándole satisfacción por años.

Toda la información que aparece en la guía está basada en la información más reciente disponible al momento de publicación. En Kohler Company, nos esforzamos por alcanzar nuestra misión de mejorar el nivel del buen vivir de quienes disfrutan de nuestros productos y servicios. Nos reservamos el derecho de efectuar cambios en las características, embalaje o disponibilidad del producto en cualquier momento, sin previo aviso.

Dedique unos minutos para leer esta guía. Si tiene algún problema de instalación o funcionamiento, llámenos al 1-800-4-KOHLER desde los EE.UU., 1-800-964-5590 desde Canadá, ó 001-877-680-1310 desde México.

Important Information

- Observe all local plumbing and building codes.
- The appearance of the pump assembly may differ from the illustration. The installation instructions still apply.
- Kohler Co. reserves the right to make revisions in the design of faucets without notice, as specified in the Price Book.

Renseignements importants

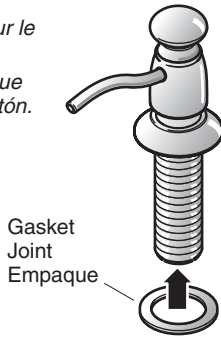
- Respecter tous les codes de plomberie et de bâtiment locaux.
- L'apparence esthétique de l'ensemble de la pompe pourrait différer de l'illustration. Les instructions d'installation s'appliquent tout de même.
- Kohler Co. se réserve le droit d'apporter toutes modifications au design des robinets et ceci sans préavis, comme spécifié dans le catalogue des prix.

Información importante

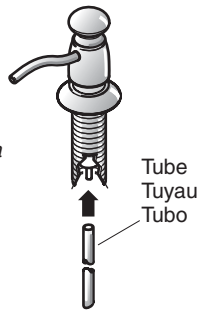
- Cumpla con todos los códigos locales de plomería y construcción.
- La apariencia del montaje de la bomba puede diferir de la ilustración. Las instrucciones de instalación aun aplican.
- Kohler Co. se reserva el derecho de modificar el diseño de la grifería sin previo aviso, tal como se especifica en la lista de precios.

Installation/Installation/Instalación

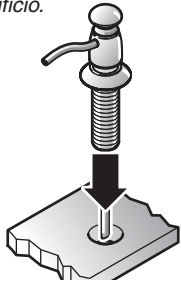
- 1** Slide gasket onto underside of escutcheon.
Glisser un joint sur le bas de l'applique.
Deslice el empaque debajo del chapetón.



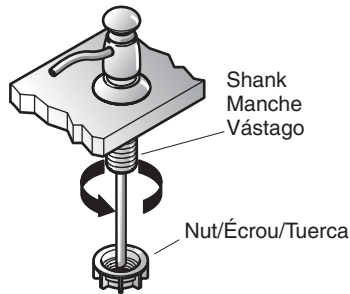
- 2** Insert blunt end of tube into pump assembly.
Insérer l'extrémitée brute du tube dans le ensemble de pompe.
Inserte el extremo sin punta del tubo en el montaje de la bomba.



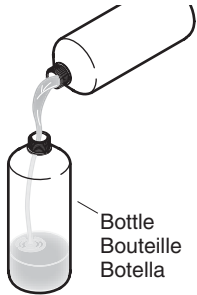
- 3** Insert pump assembly through hole.
Insérer l'ensemble de la pompe dans l'orifice.
Inserte el montaje de la bomba a través del orificio.



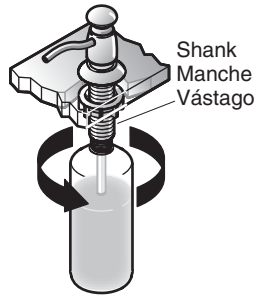
- 4** Tighten nut onto shank.
Serrer l'écrou sur le manche.
Apriete la tuerca en el vástago.



- 5a** Fill bottle with soap/lotion.
Remplir la bouteille avec du savon/lotion.
Llene la botella de jabón/loción.



- b** Thread bottle into shank until hand-tight.
Visser la bouteille dans le manche jusqu'au serrage à la main.
Enrosque la botella en el vástago hasta apretar con la mano.



Care and Cleaning

For best results, keep the following in mind when caring for your KOHLER product:

- Use a mild detergent such as liquid dishwashing soap and warm water for cleaning. Do not use abrasive cleaners that may scratch or dull the surface.
- Carefully read the cleaner product label to ensure the cleaner is safe for use on the material.
- Always test your cleaning solution on an inconspicuous area before applying to the entire surface.
- Do not allow cleaners to sit or soak on the surface.
- Wipe surfaces clean and rinse completely with water immediately after cleaner application. Rinse and dry any overspray that lands on nearby surfaces.
- Use a soft, dampened sponge or cloth. Never use an abrasive material such as a brush or scouring pad to clean surfaces.

For detailed cleaning information and products to consider, visit www.kohler.com/clean. To order Care & Cleaning information, call 1-800-456-4537 and press 1 for Kohler Products and then 3 for Literature.

Entretien et nettoyage

Pour de meilleurs résultats, prendre ce qui suit en considération lors de l'entretien de votre produit KOHLER:

- Utiliser un détergent doux tel que liquide pour vaisselle et de l'eau chaude pour nettoyer. Ne pas utiliser de nettoyeurs abrasifs car ils pourraient rayer ou abîmer la surface.
- Lire attentivement l'étiquette du produit de nettoyage pour vérifier qu'il soit adéquat à utiliser sur le matériau.
- Toujours tester la solution de nettoyage sur une surface la moins évidente avant de l'appliquer sur la totalité de la surface.
- Ne pas permettre aux nettoyeurs de reposer sur la surface.
- Essuyer les surfaces et rincer complètement avec de l'eau immédiatement après l'application du nettoyeur. Rincer et sécher tout éclaboussement sur les surfaces avoisinantes.
- Utiliser une éponge ou un chiffon doux et humide. Ne jamais utiliser de matériau abrasif tel que brosse ou éponges à récurer pour nettoyer les surfaces.

Pour l'information détaillée de nettoyage et des produits à considérer, visiter www.kohler.com/clean. Pour commander des informations d'entretien et de nettoyage, composer le 1-800-456-4537 puis presser 1 pour les produits Kohler et 3 pour littérature.

Cuidado y limpieza

Para obtener los mejores resultados, tenga presente lo siguiente al limpiar su producto KOHLER:

- Para la limpieza, utilice solamente un detergente suave como el jabón líquido para lavar platos y agua tibia. No utilice limpiadores abrasivos que puedan rayar u opacar la superficie.
- Lea atentamente la etiqueta del producto de limpieza para asegurar que no presente riesgos al usarse en el material.
- Siempre pruebe la solución de limpieza en un área oculta antes de aplicarla a toda la superficie.
- No deje por tiempo prolongado los limpiadores en la superficie.
- Limpie con un trapo y enjuague completa e inmediatamente con agua después de aplicar limpiadores. Enjuague y seque las superficies cercanas que se hayan rociado.

Cuidado y limpieza (cont.)

- Utilice una esponja o trapo suave y húmedo. Nunca utilice materiales abrasivos como cepillos o estropajos de tallar para limpiar las superficies.

Para obtener información detallada de limpieza y los limpiadores a considerar, visite www.kohler.com/clean. Para solicitar información sobre el cuidado y la limpieza, llame al 1-800-456-4537 y presione 1 para productos Kohler y luego 3 para documentos.

One-Year Limited Warranty

KOHLER plumbing products are warranted to be free of defects in material and workmanship for one year from date of installation.

Kohler Co. will, at its election, repair, replace or make appropriate adjustment where Kohler Co. inspection discloses any such defects occurring in normal usage within one (1) year after installation. Kohler Co. is not responsible for removal or installation costs. Use of in-tank toilet cleaners will void the warranty.

To obtain warranty service contact Kohler Co. either through your Dealer, Plumbing Contractor, Home Center or E-tailer, or by writing Kohler Co., Attn.: Customer Service Department, 444 Highland Drive, Kohler, WI 53044, USA, or by calling 1-800-4-KOHLER from within the USA, 1-800-964-5590 from within Canada and 001-877-680-1310 from within Mexico.

Implied warranties including that of merchantability and fitness for a particular purpose are expressly limited in duration to the duration of this warranty. Kohler Co. and/or seller disclaims any liability for special, incidental or consequential damages.

Some states/provinces do not allow limitations on how long an implied warranty lasts, or the exclusion or limitation of special, incidental or consequential damages so these limitations and exclusions may not apply to you. This warranty gives you specific legal rights. You may also have other rights which vary from state/province to state/province.

This is Kohler Co.'s exclusive written warranty.

Garantie limitée d'un an

Les produits de plomberie KOHLER sont garantis contre tout défaut matériel et de fabrication pour un an, à partir de la date de l'installation.

Kohler Co. jugera à sa discrétion, de la réparation, du remplacement ou du réglage approprié et ceci après toute inspection faite par Kohler Co. de tous défauts dus à une utilisation normale et ceci pendant un (1) an à partir de la date d'installation. Kohler Co. n'est pas responsable des coûts de démontage ou d'installation. L'utilisation de nettoyeurs à l'intérieur du réservoir annulera la garantie.

Pour obtenir un service-garantie, contacter Kohler Co. par l'intermédiaire de votre vendeur, plombier, centre de rénovation, revendeur par internet ou par écrit à Kohler Co. à l'attention de: Département du service clientèle, 444 Highland Drive, Kohler, Wisconsin 53044, USA, ou en composant le 1-800-4-KOHLER à partir des É.U., le 1-800-964-5590 à partir du Canada et le 001-877-680-1310 depuis le Mexique.

Les garanties implicites, y compris celles de qualité marchande et d'aptitude à un emploi particulier, se limitent expressément à la durée de la présente garantie. Kohler Co. et/ou le vendeur déclinent toutes responsabilités contre tous dommages occasionnés, imprévisibles ou corrélatifs.

Certains états/provinces ne permettent pas la limitation sur la durée de la garantie, ou l'exclusion ou la limitation spéciale, de dommages occasionnés, ou corrélatifs à un accident, ainsi ces limitations ou exclusions pourraient ne pas s'appliquer dans votre cas.

Garantie limitée d'un an (cont.)

Cette garantie vous donne des droits légaux spécifiques. Vous pouvez également avoir d'autres droits qui varient d'un état/province à l'autre.

Ceci constitue la garantie écrite exclusive de Kohler Co.

Garantía limitada de un año

Se garantiza que los productos de plomería KOHLER están libres de defectos de material y mano de obra por un año a partir de la fecha de instalación.

Kohler Co., a su criterio, reparará, reemplazará o realizará los ajustes pertinentes en los casos en que la inspección realizada por Kohler Co. determine que dichos defectos ocurrieron durante el uso normal en el transcurso de un (1) año a partir de la fecha de la instalación. Kohler Co. no se hace responsable de los gastos de desinstalación o instalación. El uso de limpiadores de inodoro que se colocan dentro del tanque anulará la garantía.

Para obtener el servicio de garantía, comuníquese con Kohler Co. a través de su distribuidor, contratista de plomería o distribuidor a través de Internet, o escriba directamente a: Kohler Co., Attn.: Customer Service Department, 444 Highland Drive, Kohler, WI 53044, USA, o llame al 1-800-4-KOHLER desde los Estados Unidos, al 1-800-964-5590 desde Canadá, o al 001-877-680-1310 desde México.

Toda garantía implícita en relación a productos de uso comercial, incluyendo la comercialización e idoneidad del producto para un uso determinado, se limita expresamente a la duración de la presente garantía. Kohler Co. y/o el vendedor no se hacen responsables por concepto de daños particulares, incidentales o indirectos.

Algunos estados/provincias no permiten limitaciones en cuanto a la duración de una garantía implícita o a la exclusión o limitación de daños particulares, incidentales o indirectos, por lo que estas limitaciones y exclusiones pueden no aplicar a su caso. Esta garantía le otorga ciertos derechos legales específicos. Además, usted puede tener otros derechos que varían de estado a estado y provincia a provincia.

El presente documento constituye la garantía exclusiva por escrito de Kohler Co.

One-Year Warranty

KOHLER CO.

It is recommended that at the time of purchase, you verify that all accessories and components are complete in this package.

This Kohler product is warranted to be free of defects in material and workmanship for one (1) year from the date of purchase as shown on the invoice or receipt.

1. Kohler Co. will only service its commercialized products through its authorized distributors.
2. To obtain warranty service, please present the invoice and corresponding warranty.
3. Through its authorized distributors, Kohler Co. promises to repair the defective product or provide a new replacement or an equivalent model (in those cases that the model has been discontinued) when the product is beyond repair, without any charge to the consumer.
4. The time of repair will not exceed six (6) weeks commencing on the date the product is received.

One-Year Warranty (cont.)

5. It is recommended that the consumer save the invoice or receipt as additional protection, as it may substitute the warranty in the case that there is a discrepancy in the validity of the warranty.

EXCEPTIONS AND RESTRICTIONS

The Warranty will not be valid in the following cases:

1. When the product is not operated in accordance with the instructions concerning use and operation set forth in the owner's manual or installation instructions, and when the recommendations and warnings included are not observed.
2. When the product has been modified or dismantled partially or totally; or has been used in a negligent fashion and as a consequence has suffered damages attributable to the consumer, individual, or hardware not authorized by Kohler Co.
3. This warranty does not cover the damages as a result of disaster such as fire or acts of God, including flooding, earthquake, or electric storms, etc. To obtain a list of distributors in your area where you can exercise your rights under this warranty, please call 001-877-680-1310.

KOHLER CO., KOHLER, WI 53044 U.S.A.

IMPORTER:

INTERNACIONAL DE CERÁMICA, S.A.B. DE C.V.

AV. CARLOS PACHECO NO. 7200

CHIHUAHUA, CHIH., MEXICO C.P. 31060

TEL: 52 (14) 29-11-11

Garantía de un año

KOHLER CO.

Al adquirir el producto, se recomienda verificar que todos los accesorios y componentes estén completos en la caja.

Kohler Co. garantiza que el material y la mano de obra de este producto están libres de defectos, por un (1) año, a partir de la fecha de compra que aparece en la factura o recibo.

1. Kohler Co. prestará servicio únicamente a los productos comercializados a través de sus distribuidores autorizados.
2. A fin de obtener el servicio de garantía, favor de presentar la factura de compra y la garantía correspondiente.
3. Kohler Co., a través de sus distribuidores autorizados, se compromete a reparar el producto defectuoso o a reemplazarlo por uno nuevo o equivalente (en caso de que el producto esté discontinuado) cuando no sea posible la reparación, sin ningún cargo al consumidor.
4. El tiempo de reparación no excederá de seis (6) semanas, a partir de la fecha de recepción del producto.
5. Se recomienda al consumidor que conserve el recibo o factura de compra como

Garantía de un año (cont.)

protección adicional, pues el mismo puede sustituir a la garantía, en caso de que exista discrepancia en cuanto a la validez de la misma.

EXCEPCIONES Y RESTRICCIONES

La garantía no tendrá validez en los siguientes casos:

1. Cuando el producto no se haya utilizado conforme a las instrucciones de uso y funcionamiento incluidas en el manual del usuario o en las instrucciones de instalación y cuando no se hayan observado las recomendaciones y advertencias allí contenidas.
2. Cuando el producto se haya modificado o desmantelado parcial o totalmente; o manipulado de manera negligente y, como consecuencia, haya sufrido daños atribuibles al consumidor, persona o herrajes no autorizados por Kohler Co.
3. Esta garantía no cubre los daños que resulten de desastres naturales, tales como incendios o casos de fuerza mayor, incluyendo inundaciones, terremotos, tormentas eléctricas, etc. Para obtener una lista de distribuidores cerca de usted y así hacer valer sus derechos bajo esta garantía, llame al 001-877-680-1310.

KOHLER CO., KOHLER, WI 53044 U.S.A.

IMPORTADOR:

INTERNACIONAL DE CERÁMICA, S.A.B. DE C.V.

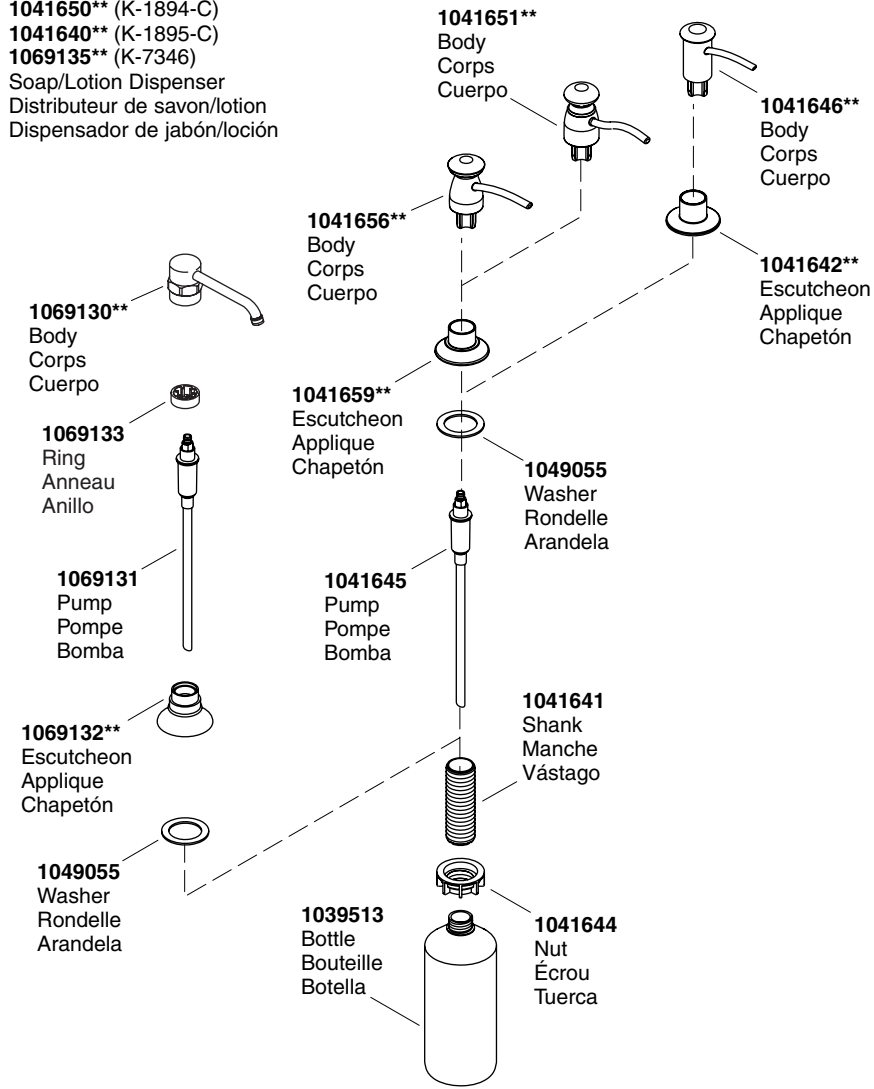
AV. CARLOS PACHECO NO. 7200

CHIHUAHUA, CHIH., MÉXICO C.P. 31060

TEL: 52 (14) 29-11-11

Service Parts/Pièces de rechange/Piezas de repuesto

1041655** (K-1893-C)
1041650** (K-1894-C)
1041640** (K-1895-C)
1069135** (K-7346)
 Soap/Lotion Dispenser
 Distributeur de savon/lotion
 Dispensador de jabón/loción



****Finish/color code must be specified when ordering.**

****Vous devez spécifier les codes de la finition et/ou de la couleur quand vous passez votre commande.**

****Se debe especificar el código del acabado/color con el pedido.**

Kohler Co.

1088902-2-A

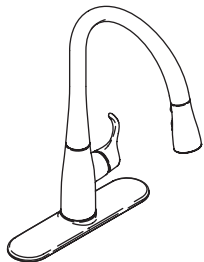
1088902-2-A

KOHLER®

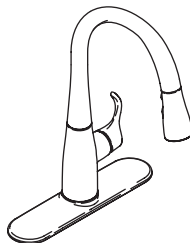
Installation and Care Guide Guide d'installation et d'entretien Guía de instalación y cuidado

Kitchen Sink Faucet with Pullout Spray
Robinet d'évier de cuisine avec vaporisateur escamotable
Grifería de fregadero de cocina con rociador extraíble

K-596



K-597



M product numbers are for Mexico (i.e. K-12345M)
Los números de productos seguidos de M
corresponden a México (Ej. K-12345M)

USA/Canada: 1-800-4KOHLER

México: 001-800-456-4537

kohler.com

THE BOLD LOOK
OF **KOHLER**®

1086367-2-B

©2009 Kohler Co.

Important Information

NOTICE: After installation, retain this guide for the homeowner for servicing and warranty information.



CAUTION: Risk of fresh water contamination. To prevent water contamination, do not remove any components from this faucet. This faucet contains back-siphonage protection.

NOTICE: Use extreme care when connecting the supply hoses. Do not kink or twist the supply hoses. The supply hoses should not be taut after installation. This will reduce the risk of restricted water flow and product damage.

NOTICE: If you are mounting the faucet to an uneven surface (such as tile grout lines), apply a suitable sealant between the uneven surface and the base of the faucet.

NOTICE: For installations on marble: To avoid staining the marble, do not apply petroleum-based products (such as plumbers putty) on the bottom edges of the undercover. Instead, apply a silicone-based product on the bottom edges of the undercover. **For installations on all other material:** Plumbers putty may be used on the bottom edges of the undercover.

- Observe all local plumbing and building codes.
- Shut off the water supplies.
- Inspect waste and supply tubing for damage. Replace if necessary.
- Before installation, unpack the faucet and inspect for damage.
- For new installations, assemble the faucet to the sink before installing the sink.
- Kohler Co. reserves the right to make revisions in the design of faucets without notice, as specified in the Price Book.

Informations importantes

NOTICE: Après installation, conserver ce guide du propriétaire pour les informations d'entretien et de garantie.



ATTENTION: Risque de contamination d'eau fraîche. Afin d'éviter la contamination d'eau, ne pas retirer les composants de ce robinet. Ce robinet contient une protection de siphon anti-retour.

NOTICE: Faire très attention lors de la connexion des tuyaux d'alimentation. Ne pas plier ou pincer les tuyaux d'alimentation. Les tuyaux d'alimentation ne devraient pas être fortement tendus après l'installation. Ceci réduira le risque de restriction de débit d'eau et d'endommagement du produit.

NOTICE: Si le robinet est monté sur une surface inégale (telle que joint de ciment de carrelage), appliquer du mastic adéquat entre la surface inégale et la base du robinet.

NOTICE: Pour les installations sur marbre: Ne pas appliquer de produits à base de pétrole, comme du mastic de plombier, sur les bords inférieurs de la sous-applique afin de ne pas tacher le marbre. Au lieu de cela, appliquer un produit à base de silicone sur les bords inférieurs de la sous-applique. **Pour les installations sur tout autre matériau :** Du mastic de plombier peut être utilisé sur les bords inférieurs de la sous-applique.

- Respecter tous les codes de plomberie et de bâtiment locaux.
- Couper les alimentations d'eau.
- Vérifier si les tubes d'arrivée d'eau et d'évacuation sont endommagés. Remplacer si nécessaire.
- Avant l'installation, déballer le robinet et examiner pour en déceler tout dommage.

Informations importantes (cont.)

- Pour de nouvelles installations, installer le robinet sur l'évier avant d'installer ce dernier.
- Kohler Co. se réserve le droit d'apporter toutes modifications au design des robinets et ceci sans préavis, comme spécifié dans le catalogue des prix.

Información importante

AVISO: Después de la instalación, guarde esta guía para el usuario tenga información sobre el servicio y la garantía.



PRECAUCIÓN: Riesgo de contaminación del agua. Para evitar la contaminación del agua, no desmonte ninguno de los componentes de esta grifería. Esta grifería tiene protección de contrasifonaje.

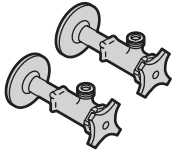
AVISO: Tenga mucho cuidado al conectar las mangueras de suministro. No doble o tuerza las mangueras de suministro. Las mangueras de suministro no deben quedar tensionadas después de la instalación. Esto reducirá el riesgo de flujo de agua restringido y daño al producto.

AVISO: Si va a instalar la grifería en una superficie dispareja (como líneas de boquilla del azulejo), aplique un sellador adecuado entre la superficie dispareja y la base de la grifería.

AVISO: Para instalaciones en mármol: Para evitar manchar el mármol, no aplique productos derivados del petróleo (tal como la masilla de plomería) en los filos inferiores de la placa inferior. En su lugar, aplique un sellador con base de silicona en los filos inferiores de la placa inferior. **Para instalación en cualquier otro material:** Puede utilizar masilla de plomería en los filos inferiores de la placa inferior.

- Cumpla con todos los códigos locales de plomería y construcción.
- Cierre los suministros de agua.
- Revise atentamente las tuberías de alimentación y de desagüe para determinar si están dañadas. Reemplace de ser necesario.
- Antes de la instalación, desembale la grifería y revísela para asegurarse que no esté dañada.
- Para instalaciones nuevas, monte la grifería en el fregadero antes de instalar el fregadero.
- Kohler Co. se reserva el derecho de modificar el diseño de la grifería sin previo aviso, tal como se especifica en la lista de precios.

Installation/Installation/Instalación



Two 3/8" Male Supply Connections

Deux raccords mâles d'alimentation de 3/8"

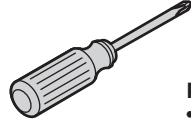
Dos conexiones macho de suministro de 3/8"



Plumbers Putty or Suitable Sealant

Mastic de plombier ou étanchéité adéquate

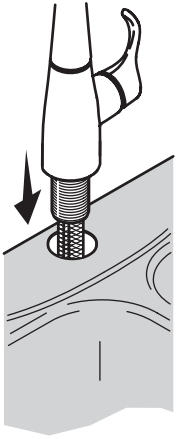
Masilla de plomería o sellador apropiado



Plus/Plus/Más:

- Rags/Chiffons/Trapos
- Bucket/Seau/Cubeta

1 For Single-Hole Sinks Pour des évier à orifice unique Para fregaderos de un orificio



Slide the O-Ring to base. Insert the faucet through the sink. Proceed to step 6.

Glisser le joint-torique sur la base. Insérer le robinet dans l'évier. Procéder à l'étape 6.

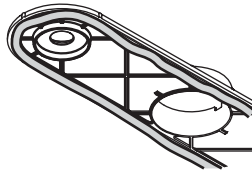
Deslice el arosello en la base. Inserte la grifería a través del fregadero. Prosigue al paso 6.

2 For Three-Hole Sinks Pour évier à trois orifices Para fregaderos de tres orificios

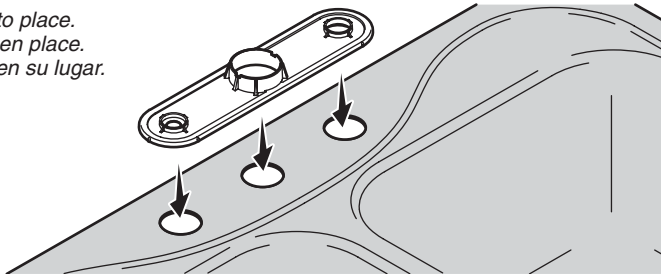
Apply plumbers putty or other suitable sealant to the bottom edges of the undercover.

Appliquer du mastic de plombier ou autre étanchéité aux rebords inférieurs de la sous-applique.

Aplicar masilla de plomería u otro sellador en los filos inferiores de la placa inferior.

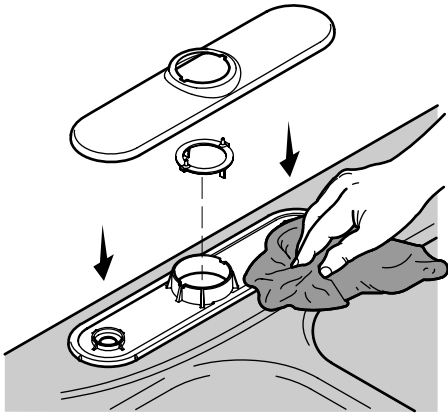


3 Align and press into place. Aligner et presser en place. Alinee y presione en su lugar.

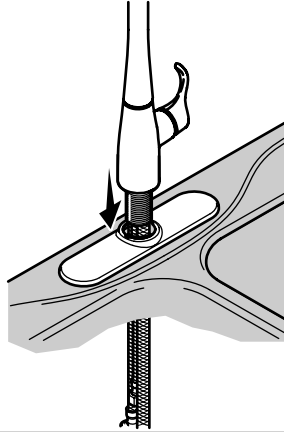


Installation/Installation/Instalación

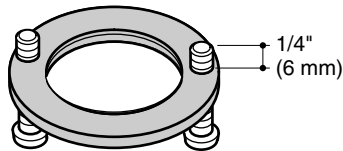
- 4** Remove excess plumbers putty.
Retirer tout excès de mastic.
Limpie el exceso de masilla de plomería.



- 5** Insert the faucet through the sink.
Insérer le robinet dans l'évier.
Inserte la grifería a través del fregadero.



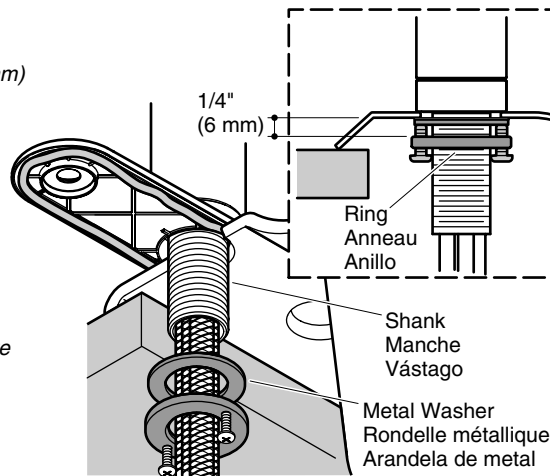
- 6** Partially thread screws into the ring.
Visser partiellement les vis sur l'anneau.
Enrosque parcialmente los tornillos en el anillo.



- 7** Slide the metal washer onto the shank. Thread the ring leaving approximately 1/4" (6 mm) between the ring and the sink.

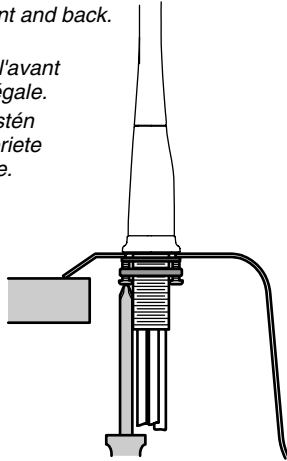
Glisser le rondelle en métallique sur le manche du robinet. Visser l'anneau en laissant approximativement 1/4" (6 mm) entre l'anneau et l'évier.

Deslice la arandela de metal en el vástago de la grifería. Enrosque el anillo dejando aproximadamente 1/4" (6 mm) entre el anillo y el fregadero.

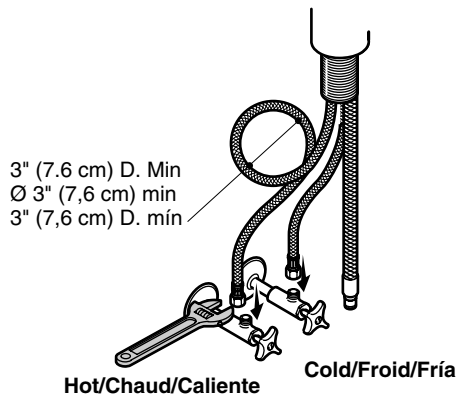


Installation/Installation/Instalación

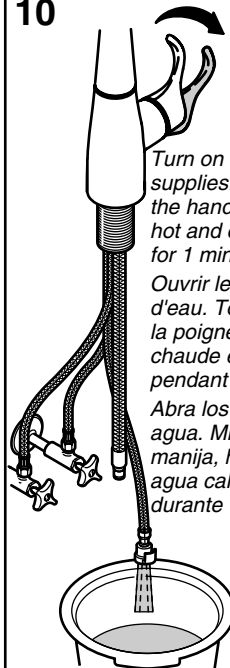
- 8** Turn the ring until the screws are to the front and back. Tighten the screws securely and evenly.
Tourner l'anneau pour que les vis soient à l'avant et l'arrière. Bien serrer les vis de manière égale.
Gire el anillo de manera que los tornillos estén orientados hacia el frente y hacia atrás. Apriete los tornillos con seguridad y uniformemente.



- 9** Connect and tighten the supply hoses.
Connecter et serrer les tuyaux d'alimentation.
Conecte y apriete las mangueras de suministro.



10



Turn on the water supplies. While rotating the handle, flush the hot and cold water for 1 minute.

Ouvrir les alimentations d'eau. Tout en pivotant la poignée, purger l'eau chaude et froide pendant une minute.

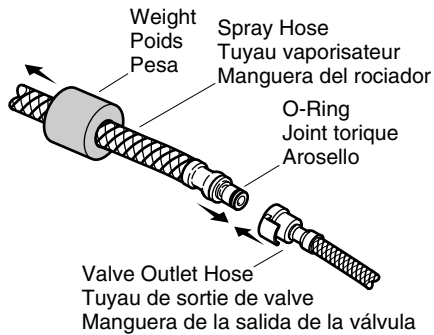
Abra los suministros del agua. Mientras gira la manija, haga circular agua caliente y fría durante 1 minuto.

Installation/Installation/Instalación

- 11** Slide the weight onto the spray hose. Connect the spray hose.

Glisser le poids sur le tuyau du vaporisateur. Connecter le tuyau du vaporisateur.

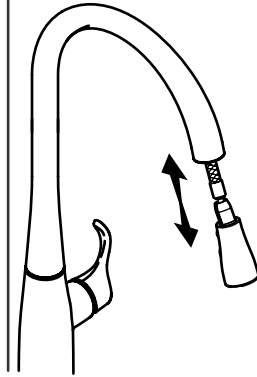
Deslice la pesa en la manguera del rociador. Conecte la manguera del rociador.



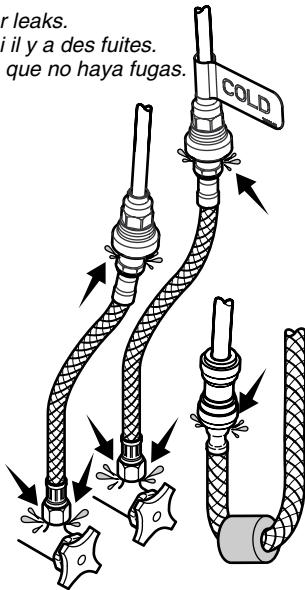
- 12** Check for smooth operation. Adjust if needed.

Vérifier la bonne opération. Régler si nécessaire.

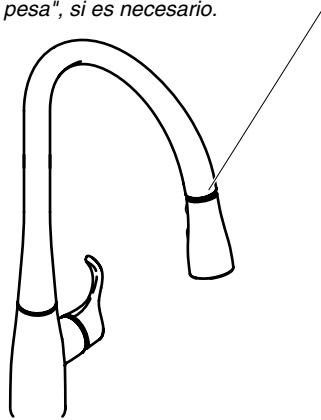
Verifique que funcione suavemente. Ajuste de ser necesario.



- 13** Check for leaks. Vérifier si il y a des fuites. Verifique que no haya fugas.



- 14** Check for smooth operation. Refer to the "Reposition the Weight" section, if needed. Vérifier la bonne opération. Se reporter à la section « Repositionner le poids » le cas échéant. Verifique que funcione suavemente. Consulte la sección "Cambie la posición de la pesa", si es necesario.



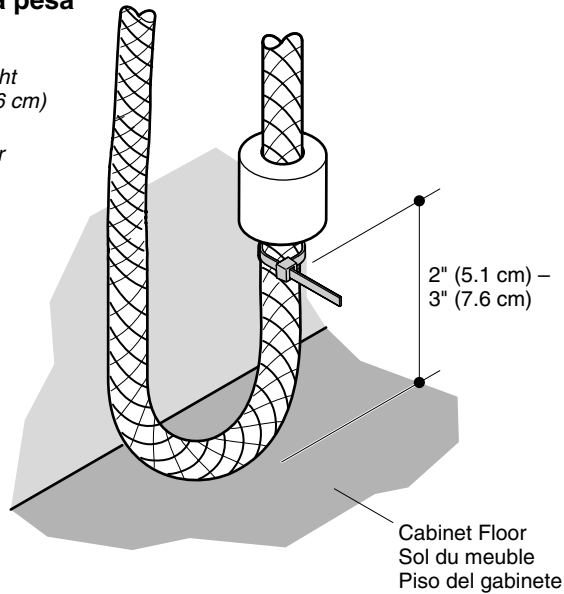
Installation/Installation/Instalación

Reposition the Weight Repositionner le poids Cambie la ubicación de la pesa

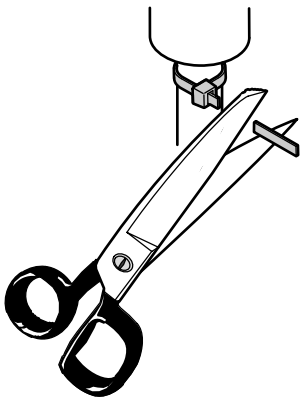
- 1** Secure a cable tie around the spray hose to position the weight between 2" (5.1 cm) and 3" (7.6 cm) from the cabinet floor.

Sécuriser un serre-câble autour du tuyau du vaporisateur afin de positionner le poids entre 2" (5,1 cm) et 3" (7,6 cm) du sol du meuble.

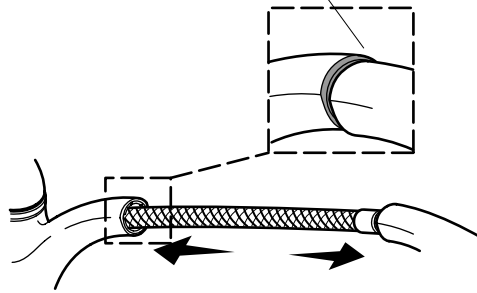
Fije un sujeta cable alrededor de la manguera del rociador para colocar la pesa entre 2" (5,1 cm) y 3" (7,6 cm) del piso del gabinete.



- 2** Trim the cable tie.
Écourter le serre-câble.
Recorte el sujeta cable.



- 3** Extend and retract the spray hose. Repeat this procedure if the sprayhead is not seated properly.
Étendre et extraire le tuyau du vaporisateur.
Répéter cette procédure si la tête du vaporisateur n'est pas bien en place.
Extienda y retraiga la manguera del rociador.
Repita este procedimiento si la cabeza del rociador no está bien asentada.



Care and Cleaning

For best results, keep the following in mind when caring for your KOHLER product:

- Use a mild detergent such as liquid dishwashing soap and warm water for cleaning. Do not use abrasive cleaners that may scratch or dull the surface.
- Carefully read the cleaner product label to ensure the cleaner is safe for use on the material.
- Always test your cleaning solution on an inconspicuous area before applying to the entire surface.
- Do not allow cleaners to sit or soak on the surface.
- Wipe surfaces clean and rinse completely with water immediately after cleaner application. Rinse and dry any overspray that lands on nearby surfaces.
- Use a soft, dampened sponge or cloth. Never use an abrasive material such as a brush or scouring pad to clean surfaces.

For detailed cleaning information and products to consider, visit www.kohler.com/clean. To order Care & Cleaning information, call 1-800-456-4537.

Entretien et nettoyage

Pour de meilleurs résultats, prendre ce qui suit en considération lors de l'entretien de votre produit KOHLER:

- Utiliser un détergent doux tel que liquide pour vaisselle et de l'eau chaude pour nettoyer. Ne pas utiliser de nettoyeurs abrasifs car ils pourraient rayer ou abîmer la surface.
- Lire attentivement l'étiquette du produit de nettoyage pour vérifier qu'il soit adéquat à utiliser sur le matériau.
- Toujours tester la solution de nettoyage sur une surface la moins évidente avant de l'appliquer sur la totalité de la surface.
- Ne pas permettre aux nettoyeurs de reposer sur la surface.
- Essuyer les surfaces et rincer complètement avec de l'eau immédiatement après l'application du nettoyeur. Rincer et sécher tout éclaboussement sur les surfaces avoisinantes.
- Utiliser une éponge ou un chiffon doux et humide. Ne jamais utiliser de matériau abrasif tel que brosse ou éponges à récurer pour nettoyer les surfaces.

Pour l'information détaillée de nettoyage et des produits à considérer, visiter www.kohler.com/clean. Pour commander des informations d'entretien et de nettoyage, composer le 1-800-456-4537.

Cuidado y limpieza

Para obtener los mejores resultados, tenga presente lo siguiente al limpiar su producto KOHLER:

- Para la limpieza, utilice solamente un detergente suave como el jabón líquido para lavar platos y agua tibia. No utilice limpiadores abrasivos que puedan rayar u opacar la superficie.
- Lea atentamente la etiqueta del producto de limpieza para asegurar que no presente riesgos al usarse en el material.
- Siempre pruebe la solución de limpieza en un área oculta antes de aplicarla a toda la superficie.
- No deje por tiempo prolongado los limpiadores en la superficie.
- Limpie con un trapo y enjuague completa e inmediatamente con agua después de aplicar limpiadores. Enjuague y seque las superficies cercanas que se hayan rociado.
- Utilice una esponja o trapo suave y húmedo. Nunca utilice materiales abrasivos como cepillos o estropajos de tallar para limpiar las superficies.

Cuidado y limpieza (cont.)

Para obtener información detallada de limpieza y los limpiadores a considerar, visite www.kohler.com/clean. Para solicitar información sobre el cuidado y la limpieza, llame al 1-800-456-4537.

Warranty

KOHLER® Faucet Lifetime Limited Warranty

Kohler Co. warrants its Faucets* manufactured after January 1, 1997, to be leak and drip free during normal residential use for as long as the original consumer purchaser owns his or her home. If the Faucet should leak or drip during normal use, Kohler Co. will, free of charge, mail to the purchaser the cartridge necessary to put the Faucet in good working condition. This warranty applies only to Kohler Faucets installed in the United States of America, Canada or Mexico ("North America").

Kohler Co. also warrants all other aspects of the faucet or accessories ("Faucet")*, (except gold, non-Vibrant®, non-chrome finishes) to be free of defects in material and workmanship during normal residential use for as long as the original consumer purchaser owns his or her home. This warranty applies only to Kohler Faucets installed in North America. If a defect is found in normal residential use, Kohler Co. will, at its election, repair, provide a replacement part or product, or make appropriate adjustment. Damage to a product caused by accident, misuse, or abuse is not covered by this warranty. Improper care and cleaning will void the warranty**. Proof of purchase (original sales receipt) must be provided to Kohler Co. with all warranty claims. Kohler Co. is not responsible for labor charges, installation, or other incidental or consequential costs. In no event shall the liability of Kohler Co. exceed the purchase price of the Faucet.

If the Faucet is used commercially or is installed outside of North America, or if the finish is gold, non-Vibrant or a painted or powder coated color finish, Kohler Co. warrants the Faucet to be free from defects in material and workmanship for one (1) year from the date the product is installed, under Kohler Co.'s standard one-year limited warranty.

If you believe that you have a warranty claim, contact Kohler Co., either through your Dealer, Plumbing Contractor, Home Center or E-tailer, or by writing Kohler Co., Attn.: Customer Care Center, 444 Highland Drive, Kohler, WI 53044, USA. Please be sure to provide all pertinent information regarding your claim, including a complete description of the problem, the product, model number, color, finish, the date the product was purchased and from whom the product was purchased. Also include your original invoice. For other information, or to obtain the name and address of the service and repair facility nearest you, call 1-800-4-KOHLER (1-800-456-4537) from within the USA and Canada, and 001-800-456-4537 from within Mexico, or visit www.kohler.com within the USA, www.ca.kohler.com from within Canada, or www.mx.kohler.com in Mexico.

KOHLER CO. AND/OR SELLER ARE PROVIDING THESE WARRANTIES IN LIEU OF ALL OTHER WARRANTIES, EXPRESSED OR IMPLIED, INCLUDING BUT NOT LIMITED TO THE IMPLIED WARRANTIES OF MERCHANTABILITY AND FITNESS FOR A PARTICULAR PURPOSE. KOHLER CO. AND/OR SELLER DISCLAIM ALL LIABILITY FOR SPECIAL, INCIDENTAL OR CONSEQUENTIAL DAMAGES. Some states/provinces do not allow limitations of how long an implied warranty lasts or the exclusion or limitation of such damages, so these limitations and exclusions may not apply to you. This warranty gives the consumer specific legal rights. You may also have other rights that vary from state/province to state/province.

This is Kohler Co.'s exclusive written warranty.

*Trend® faucets, MasterShower™ tower, BodySpa™ systems and components; WaterHaven™ tower, systems and components; Tripoint™ faucets, Polished Gold, non-Vibrant and painted or powder coated finishes, fittings; all items within the "Fixture Related" section of the Kohler Faucets Price Book, drains, Duostrainer® sink strainers,

Warranty (cont.)

soap/lotion dispensers; and faucets used in commercial settings, and outside North America, are covered by Kohler Co.'s one-year limited warranty.

**Never use cleaners containing abrasive cleansers, ammonia, bleach, acids, waxes, alcohol, solvents or other products not recommended for chrome. This will void the warranty.

Garantie

Garantie limitée à vie du robinet KOHLER®

Kohler Co. garantit que ses Robinets* fabriqués après le 1 Janvier 1997 ne gouteront pas, et seront sans fuites pendant leur utilisation normale à domicile, aussi longtemps que l'acquéreur initial en soit le propriétaire. Si le Robinet goutte ou présente des fuites en cours d'utilisation normale, Kohler Co. vous enverra par courrier, sans frais, la cartouche nécessaire pour réparer le Robinet. Cette garantie s'applique uniquement aux robinets Kohler installés aux É.-U., au Canada ou au Mexique ("Amérique du Nord").

Kohler garantit aussi que toutes les autres caractéristiques du robinet ou accessoires ("Robinets")*, (à l'exception des finitions dorées, Vibrants®, non-chrome) sont exemptes de défauts de matériau et de fabrication durant l'utilisation résidentielle normale, tant que l'acquéreur initial est propriétaire de son domicile. Cette garantie s'applique uniquement aux Robinets Kohler installés aux Amérique du Nord. Si un défaut est décelé en cours d'usage normal domestique, Kohler Co. décidera à sa discrétion, de réparer, de remplacer ou d'effectuer les réglages appropriés. Cette garantie n'offre pas de protection contre les dommages causés par accident, mauvais usage ou mauvais traitement. Un entretien et un nettoyage non-appropriés annuleront la garantie**. Une preuve d'achat (ticket de caisse original) doit être présentée à Kohler Co. avec tous les recours en garantie. Kohler Co. n'est pas responsable des coûts de main-d'œuvre, d'installation ou d'autres frais accessoires ou indirects. La responsabilité de Kohler Co. n'excédera en aucun cas le prix d'achat du robinet.

Si le robinet est utilisé commercialement ou est installé hors d'Amérique du Nord, ou que les finitions sont dorées, non-Vibrants, ou peinte ou revêtu finition couleur, Kohler Co. garantit le robinet contre tout défaut de matériel et de fabrication pour un (1) an à partir de la date d'installation, sous les termes de la garantie limitée standard d'un an de Kohler Co.

Pour vous prévaloir d'une indemnisation en vertu de cette garantie, veuillez contacter Kohler Co. par l'intermédiaire de votre vendeur, plombier, centre de rénovation ou revendeur par internet, ou bien par écrit à l'adresse suivante Kohler Co., Attn.: Customer Care Center, 444 Highland Drive, Kohler, WI 53044, USA. Veuillez vous assurer de fournir tous les renseignements pertinents à votre demande d'indemnité, y compris une description complète du problème, du produit, du numéro de modèle, de la couleur, de la finition et de la date et du lieu d'achat du produit. Joindre également l'original de la facture. Pour plus de renseignements ou pour demander les coordonnées du centre de réparation le plus proche, composer le 1-800-4-KOHLER (1-800-456-4537) à partir des É.U. et du Canada, et le 001-800-456-4537 à partir du Mexique, se rendre au site www.kohler.com à partir des États-Unis, www.ca.kohler.com au Canada, ou www.mx.kohler.com au Mexique.

KOHLER CO. ET/OU LE REVENDEUR FOURNISSENT CES GARANTIES AU LIEU DE TOUTES AUTRES GARANTIES, EXPRESSES OU TACITES, Y COMPRIS LES GARANTIES IMPLICITES MARCHANDES ET D'APTITUDE À UN EMPLOI PARTICULIER. KOHLER CO. ET/OU LE REVENDEUR DÉCLINENT TOUTE RESPONSABILITÉ CONTRE LES DOMMAGES PARTICULIERS, IMPRÉVUS OU DE CIRCONSTANCE. Certains états/provinces ne permettent pas de limitations de durée ou l'exclusion ou limitation de tels dommages qui pourraient ne pas s'appliquer dans votre cas. La présente garantie accorde au consommateur des droits légaux spécifiques. Vous pouvez également avoir d'autres droits qui varient d'un état/province à l'autre.

Garantie (cont.)

Ceci constitue la garantie écrite exclusive de Kohler Co.

*Les robinets Trend®; colonne MasterShower™; systèmes et composants BodySpa™; colonne WaterHaven™, systèmes et composants; les robinets Tripoint™, la finition dorée, non Vibrant et peinte ou revêtu finition couleur; les raccords; tous les articles de la section "Lié à l'appareil" du catalogue des prix des robinets Kohler, drains, crépines d'évier Duostrainer®, distributeurs de savon/lotion; et robinets utilisés dans des milieux commerciaux et hors d'Amérique du Nord, sont couverts par la garantie limitée d'un an de Kohler Co.

**Ne jamais utiliser de nettoyeurs contenant des agents abrasifs, de l'ammoniaque, de l'eau de Javel, des acides, des cires, de l'alcool, des dissolvants ou autres produits non-recommandés pour le chrome. Ceci annulera la garantie.

Garantía

Garantía limitada de por vida para la grifería KOHLER®

Kohler Co. garantiza que la Grifería fabricada después del 1 de enero de 1997 está libre de problemas de fugas y goteo durante el uso residencial normal, mientras el comprador consumidor original sea el propietario de la casa. En caso de que la Grifería presente fugas o goteo durante el uso normal, Kohler Co. enviará por correo y sin ningún cargo al comprador original, el cartucho necesario para que la Grifería funcione correctamente. Esta garantía se aplica sólo a la Grifería Kohler instalada en los Estados Unidos de América, Canadá o México (Norteamérica).

Kohler Co. también garantiza que todas las demás características de la grifería o accesorios ("Grifería")*, (excepto el acabado de oro, que no sea Vibrant®, o que no sea de cromo) están libres de defectos de material y mano de obra, durante el uso residencial normal, mientras el comprador consumidor original sea el propietario de la casa. Esta garantía se aplica sólo a las Griferías Kohler instaladas en Norteamérica. Si el producto presenta defectos durante el uso residencial normal, Kohler Co., a su criterio, reparará, proveerá el repuesto o el producto, o realizará los ajustes pertinentes. Esta garantía no cubre daños causados por accidentes, abuso o uso indebido del producto. El cuidado y la limpieza indebidos anularán la garantía**. Al presentar las reclamaciones de garantía a Kohler Co., es necesario incluir la prueba de compra (recibo original). Kohler Co. no se hace responsable por los gastos de mano de obra, instalación u otros gastos incidentales o indirectos. En ningún caso la responsabilidad de Kohler Co. excederá el precio de compra de la Grifería.

Si la Grifería se utiliza comercialmente o se instala fuera del territorio de Norteamérica, o si el acabado es de oro, no es Vibrant o un acabado de color con revestimiento de pintura o polvo, Kohler Co. garantiza que la Grifería está libre de defectos de material y mano de obra por un (1) año, a partir de la fecha de instalación, bajo la garantía limitada de un año estándar de Kohler Co.

Si usted considera que tiene una reclamación en virtud de la garantía, comuníquese con Kohler Co., ya sea a través de su distribuidor, contratista de plomería o distribuidor a través de Internet, o escriba a Kohler Co., Attn: Customer Care Center, 444 Highland Drive, Kohler, WI 53044, USA. Por favor, asegúrese de proporcionar toda la información pertinente a su reclamación, incluyendo una descripción completa del problema, producto, número de modelo, color, acabado, fecha y lugar de compra del producto. También incluya el recibo de compra original. Para información adicional, o para obtener el nombre y dirección del lugar de reparación y servicio más cercano a usted, llame al 1-800-4-KOHLER (1-800-456-4537) desde los Estados Unidos y Canadá y al 001-800-456-4537 desde México o visite www.kohler.com dentro de los Estados Unidos, www.ca.kohler.com desde Canadá, o www.mx.kohler.com en México.

KOHLER CO. Y/O EL VENDEDOR OFRECE ESTAS GARANTÍAS QUE SUSTITUYEN A TODAS LAS DEMÁS GARANTÍAS, EXPRESAS O IMPLÍCITAS, INCLUYENDO, ENTRE OTRAS, LAS GARANTÍAS IMPLÍCITAS DE

Garantía (cont.)

COMERCIALIZACIÓN E IDONEIDAD PARA UN PROPÓSITO EN PARTICULAR. KOHLER CO. Y/O EL VENDEDOR NO SE HACEN RESPONSABLES POR CONCEPTO DE DAÑOS PARTICULARES, INCIDENTALES O INDIRECTOS.

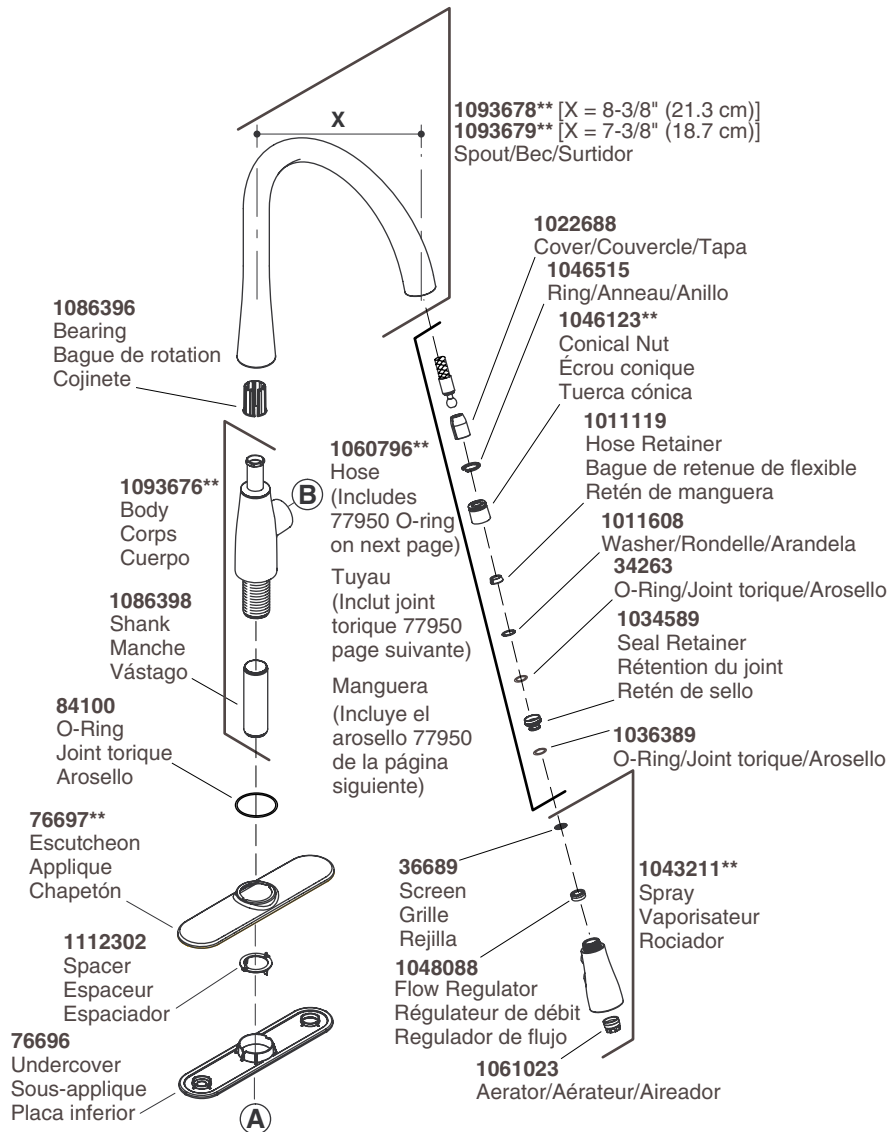
Algunos estados/provincias no permiten limitaciones en cuanto a la duración de una garantía implícita o a la exclusión o limitación de tales daños, por lo que estas limitaciones y exclusiones pueden no aplicar a su caso. La presente garantía otorga al consumidor ciertos derechos legales específicos. Además, usted puede tener otros derechos que varían de estado a estado y provincia a provincia.

El presente documento constituye la garantía exclusiva por escrito de Kohler Co.

*La grifería Trend®; la torre MasterShower™; los sistemas y componentes BodySpa™; la torre, sistemas y componentes WaterHaven™; las griferías Tripoint™, el acabado en oro pulido, que no sea Vibrant y los acabados con revestimiento de pintura o en polvo; conexiones; todos los artículos contenidos en la sección "Fixture Related" del KOHLER Faucets Price Book, los desagües, las coladeras de fregadero Duostrainer™, los dispensadores de jabón y loción; y la grifería de uso comercial e instalada fuera del territorio de Norteamérica, están cubiertos por la garantía limitada de un año de Kohler Co.

**Nunca utilice limpiadores que contengan limpiadores abrasivos, amoníaco, cloro (blanqueador), ácidos, ceras, alcohol, disolventes u otros productos no recomendados para el cromo. Esto anulará la garantía.

Service Parts/Pièces de rechange/Piezas de repuesto

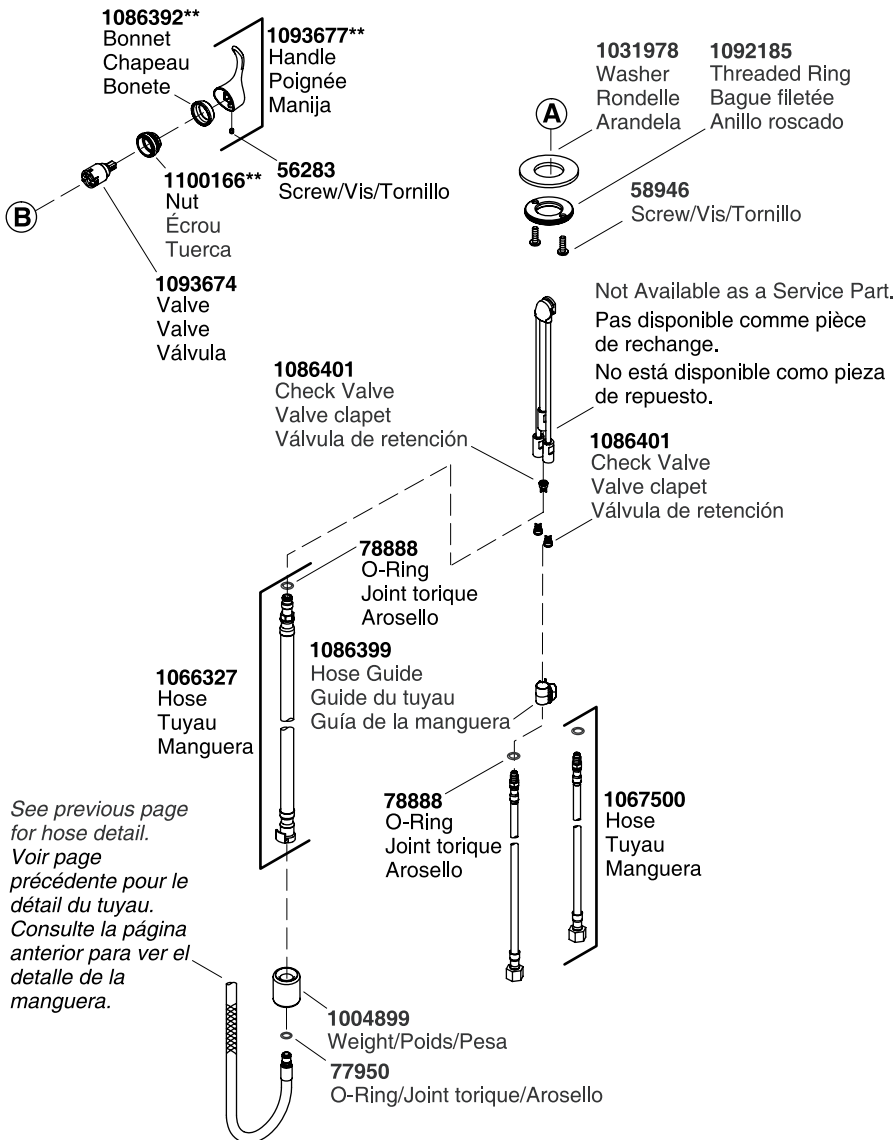


****Finish/color code must be specified when ordering.**

****Vous devez spécifier les codes de la finition et/ou de la couleur quand vous passez votre commande.**

****Se debe especificar el código del acabado/color con el pedido.**

Service Parts/Pièces de rechange/Piezas de repuesto (cont.)



See previous page for hose detail.
Voir page précédente pour le détail du tuyau.
Consulte la página anterior para ver el detalle de la manguera.

****Finish/color code must be specified when ordering.**
****Vous devez spécifier les codes de la finition et/ou de la couleur quand vous passez votre commande.**
****Se debe especificar el código del acabado/color con el pedido.**

1086367-2-B

KOHLER®

Installation and Care Guide
Guide d'installation et d'entretien
Guía de instalación y cuidado

Strainer
Crépines
Coladera

K-8799, K-8801, K-8803,
K-8804

M product numbers are for Mexico (i.e. K-12345M)
Los números de productos seguidos de M
corresponden a México (Ej. K-12345M)

USA: 1-800-4-KOHLER
Canada: 1-800-964-5590
México: 001-877-680-1310

kohler.com

THE BOLD LOOK
OF **KOHLER**®

©2008 Kohler Co.

1084071-2-B

Thank You For Choosing Kohler Company

Thank you for choosing Kohler Company. Your Kohler Company product reflects the true passion for design, craftsmanship, artistry, and innovation Kohler Company stands for. We are confident its dependability and beauty will surpass your highest expectations, satisfying you for years to come.

All the information in this guide is based upon the latest product information available at the time of publication. At Kohler Company, we strive to fulfill our mission of improving the level of gracious living for each person who is touched by our products and services. We reserve the right to make changes in product characteristics, packaging, or availability at any time without notice.

Please take a few minutes to review this guide. If you encounter any installation or performance problems, please call 1-800-4-KOHLER from within the USA, 1-800-964-5590 from within Canada, or 001-877-680-1310 from within Mexico.

Merci d'avoir choisi la compagnie Kohler

Merci d'avoir choisi la compagnie Kohler. Votre produit de la compagnie Kohler reflète la véritable passion du design, d'artisanat, d'art et d'innovation représentant la compagnie Kohler. Nous sommes confiants que sa fiabilité et beauté surpasseront vos exigences les plus élevées, vous satisfaisant pendant les années à venir.

Toute l'information dans ce guide est basée sur la dernière disponible au moment de la publication. A la compagnie Kohler, nous aspirons à remplir notre mission d'améliorer le niveau de vie gracieux pour chaque individu affecté par nos produits et services. Nous nous réservons le droit d'apporter toutes modifications aux caractéristiques, emballages ou disponibilités des produits, et ceci à tout moment et sans préavis.

Veillez prendre s'il vous plaît quelques minutes pour étudier ce guide. En cas de problème d'installation ou de performance, veuillez composer le 1-800-4-KOHLER à partir des E.U., le 1-800-964-5590 à partir du Canada, ou le 001-877-680-1310 à partir du Mexique.

Gracias por elegir los productos Kohler

Gracias por elegir los productos de Kohler. Su producto de Kohler Company refleja la verdadera pasión por el diseño, la mano de obra, la artesanía y la innovación que forman parte de Kohler Company. Estamos seguros que su confiabilidad y belleza excederán sus más altas expectativas, dándole satisfacción por años.

Toda la información que aparece en la guía está basada en la información más reciente disponible al momento de publicación. En Kohler Company, nos esforzamos por alcanzar nuestra misión de mejorar el nivel del buen vivir de quienes disfrutan de nuestros productos y servicios. Nos reservamos el derecho de efectuar cambios en las características, embalaje o disponibilidad del producto en cualquier momento, sin previo aviso.

Dedique unos minutos para leer esta guía. Si tiene algún problema de instalación o funcionamiento, llámenos al 1-800-4-KOHLER desde los EE.UU., 1-800-964-5590 desde Canadá, ó 001-877-680-1310 desde México.

Before You Begin

NOTICE: Do not reposition the drain after the locknut has been tightened.

- Observe all local plumbing and building codes.
- If possible, install the drain before installing the sink.
- Kohler Co. reserves the right to make revisions in the design of drains without notice, as specified in the Price Book.

Avant de commencer

NOTICE: Ne pas déplacer le drain après avoir serré le contre-écrou.

- Respecter tous les codes de plomberie et de bâtiment locaux.
- Si possible, installer le drain avant d'installer l'évier.
- Kohler Co. se réserve le droit d'apporter toutes modifications au design des drains et ceci sans préavis, comme spécifié dans le catalogue des prix.

Antes de comenzar

AVISO: No mueva el desagüe después de haber apretado la contratuerca.

- Cumpla con todos los códigos locales de plomería y construcción.
- De ser posible, instale el desagüe antes de instalar el fregadero.
- Kohler Co. se reserva el derecho de modificar el diseño de los desagües sin previo aviso, tal como se especifica en la lista de precios.

Installation/Installation/Instalación



Adjustable Wrench
Clé à molette
Llave ajustable



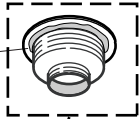
Plumbers Putty
Mastic de plombier
Masilla de plomería



Various Screwdrivers
Tournevis divers
Juego de destornilladores

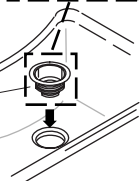
1 a Apply plumbers putty.

Appliquer du mastic de plombier.
Aplique masilla de plomería.

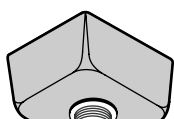


b Insert strainer body.

Insertion corps du drain.
Inserte el cuerpo de la coladera.



2



a Attach gasket.
Attacher la joint.
Instale la empaque.

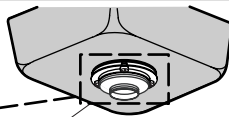
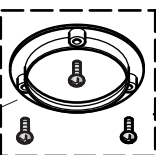
b Attach steel washer.
Attacher la rondelle en acier.
Instale la arandela de acero.



3 a Partially thread 3 screws into mounting nut.

Visser partiellement 3 vis ecrou de fixation.

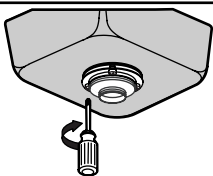
Enrosque parcialmente 3 tornillos en la tuerca de montaje.



b Hand tighten the mounting nut 1/4" (6 mm) from sink bottom.

Serrer l'écrou de montage à la main 1/4" (6 mm) de distance du fond de l'évier.
Apriete a mano la tuerca de montaje hasta 1/4" (6 mm) del fondo del fregadero.

4



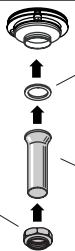
Tighten screws on mounting nut.
Serrer les vis sur la plaque de fixation.
Apriete los tornillos en la placa de montaje.

5



Remove excess putty.
Retirer tout excédent mastic.
Limpie el exceso de masilla plomería.

6

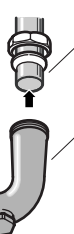


Gasket
Joint
Empaque

Nut
Écrou
Tuerca

Connect tailpiece.
Connecter la pièce de raccordement.
Conecte el tubo final.

7



Tailpiece
Pièce de raccordement
Tubo final

Connect trap to tailpiece.
Connecter le siphon à la pièce de raccordement.
Conecte la trampa al tubo final.

Care and Cleaning

For best results, keep the following in mind when caring for your KOHLER product:

- Always test your cleaning solution on an inconspicuous area before applying to the entire surface.
- Wipe surfaces clean and rinse completely with water immediately after applying cleaner. Rinse and dry any overspray that lands on nearby surfaces.
- Do not allow cleaners to soak on surfaces.
- Use a soft, dampened sponge or cloth. Never use an abrasive material such as a brush or scouring pad to clean surfaces.
- The ideal cleaning technique is to rinse thoroughly and blot dry any water from the surface after each use.

For detailed cleaning information and products to consider, visit www.kohler.com/clean. To order Care & Cleaning information, call 1-800-456-4537.

Entretien et nettoyage

Pour de meilleurs résultats, prendre ce qui suit en considération lors de l'entretien de votre produit KOHLER:

- Toujours tester la solution de nettoyage sur une surface la moins évidente avant de l'appliquer sur la totalité de la surface.
- Éssuyer les surfaces et rincer complètement avec de l'eau immédiatement après l'application de nettoyant. Rincer et sécher tout éclaboussement sur les surfaces avoisinantes.
- Ne pas laisser les nettoyeurs sur les surfaces.
- Utiliser une éponge ou un chiffon doux et humide. Ne jamais utiliser de matériau abrasif tel que brosse ou éponges à récurer pour nettoyer les surfaces.
- La technique idéale de nettoyage est de bien rincer et de sécher toute eau de la surface après chaque usage.

Pour l'information détaillée de nettoyage et des produits à considérer, visiter www.kohler.com/clean. Pour commander des informations d'entretien et de nettoyage, composer le 1-800-456-4537.

Cuidado y limpieza

Para obtener los mejores resultados, tenga presente lo siguiente al limpiar su producto KOHLER:

- Siempre pruebe la solución de limpieza en un área oculta antes de aplicarla a toda la superficie.
- Limpie con un trapo las superficies y enjuague completa e inmediatamente con agua después de aplicar el limpiador. Enjuague y seque las superficies cercanas que se hayan rociado.
- No deje por tiempo prolongado los limpiadores en las superficies.
- Utilice una esponja o trapo suave y húmedo. Nunca utilice materiales abrasivos como cepillos o estropajos de tallar para limpiar las superficies.
- La técnica de limpieza ideal es enjuagar completamente y secar dando toques suaves el agua de la superficie después de cada uso.

Para obtener información detallada de limpieza y los limpiadores a considerar, visite www.kohler.com/clean. Para solicitar información sobre el cuidado y la limpieza, llame al 1-800-456-4537.

One-Year Limited Warranty

KOHLER plumbing products are warranted to be free of defects in material and workmanship for one year from date of installation.

Kohler Co. will, at its election, repair, replace or make appropriate adjustment where Kohler Co. inspection discloses any such defects occurring in normal usage within one (1) year after installation. Kohler Co. is not responsible for removal or installation costs. Use of in-tank toilet cleaners will void the warranty.

To obtain warranty service contact Kohler Co. either through your Dealer, Plumbing Contractor, Home Center or E-tailer, or by writing Kohler Co., Attn.: Customer Service Department, 444 Highland Drive, Kohler, WI 53044, USA, or by calling 1-800-4-KOHLER from within the USA, 1-800-964-5590 from within Canada and 001-877-680-1310 from within Mexico.

Implied warranties including that of merchantability and fitness for a particular purpose are expressly limited in duration to the duration of this warranty. Kohler Co. and/or seller disclaims any liability for special, incidental or consequential damages.

Some states/provinces do not allow limitations on how long an implied warranty lasts, or the exclusion or limitation of special, incidental or consequential damages so these limitations and exclusions may not apply to you. This warranty gives you specific legal rights. You may also have other rights which vary from state/province to state/province.

This is Kohler Co.'s exclusive written warranty.

Garantie limitée d'un an

Les produits de plomberie KOHLER sont garantis contre tout défaut matériel et de fabrication pour un an, à partir de la date d'installation.

Kohler Co. jugera à sa discrétion, de la réparation, du remplacement ou du réglage approprié et ceci après toute inspection faite par Kohler Co. de tous défauts dus à une utilisation normale et ceci pendant un (1) an à partir de la date d'installation. Kohler Co. n'est pas responsable des coûts de démontage ou d'installation. L'utilisation de nettoyeurs à l'intérieur du réservoir annulera la garantie.

Pour obtenir un service-garantie, contacter Kohler Co. par l'intermédiaire de votre vendeur, plombier, centre de rénovation, revendeur par internet ou par écrit à Kohler Co. à l'attention de: Département du service clientèle, 444 Highland Drive, Kohler, Wisconsin 53044, USA, ou en composant le 1-800-4-KOHLER à partir des É.U., le 1-800-964-5590 à partir du Canada et le 001-877-680-1310 depuis le Mexique.

Les garanties implicites, y compris celles de qualité marchande et d'aptitude à un emploi particulier, se limitent expressément à la durée de la présente garantie. Kohler Co. et/ou le vendeur déclinent toutes responsabilités contre tous dommages occasionnés, imprévisibles ou corrélatifs.

Certains états/provinces ne permettent pas la limitation sur la durée de la garantie, ou l'exclusion ou la limitation spéciale, de dommages occasionnés, ou corrélatifs à un accident, ainsi ces limitations ou exclusions pourraient ne pas s'appliquer dans votre cas. Cette garantie vous donne des droits légaux spécifiques. Vous pouvez également avoir d'autres droits qui varient d'un état/province à l'autre.

Ceci constitue la garantie écrite exclusive de Kohler Co.

Garantía limitada de un año

Se garantiza que los productos de plomería KOHLER están libres de defectos de material y mano de obra por un año a partir de la fecha de instalación.

Kohler Co., a su criterio, reparará, reemplazará o realizará los ajustes pertinentes en los casos en que la inspección realizada por Kohler Co. determine que dichos defectos ocurrieron durante el uso normal en el transcurso de un (1) año a partir de la fecha de la instalación. Kohler Co. no se hace responsable de los gastos de desinstalación o instalación. El uso de limpiadores de inodoro que se colocan dentro del tanque anulará la garantía.

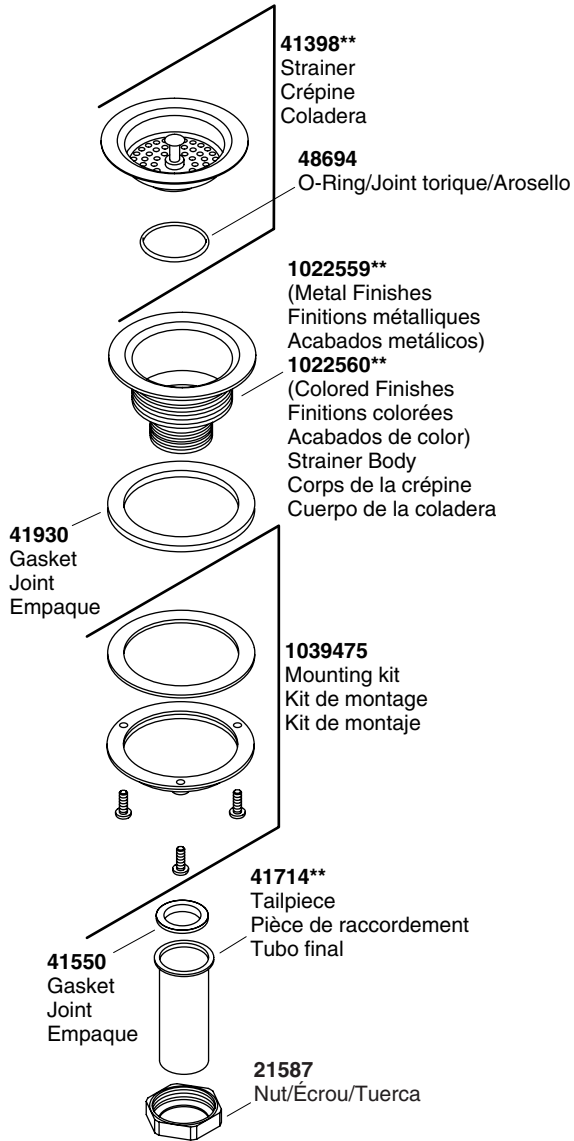
Para obtener el servicio de garantía, comuníquese con Kohler Co. a través de su distribuidor, contratista de plomería o distribuidor a través de Internet, o escriba directamente a: Kohler Co., Attn.: Customer Service Department, 444 Highland Drive, Kohler, WI 53044, USA, o llame al 1-800-4-KOHLER desde los Estados Unidos, al 1-800-964-5590 desde Canadá, o al 001-877-680-1310 desde México.

Toda garantía implícita en relación a productos de uso comercial, incluyendo la comercialización e idoneidad del producto para un uso determinado, se limita expresamente a la duración de la presente garantía. Kohler Co. y/o el vendedor no se hacen responsables por concepto de daños particulares, incidentales o indirectos.

Algunos estados/provincias no permiten limitaciones en cuanto a la duración de una garantía implícita o a la exclusión o limitación de daños particulares, incidentales o indirectos, por lo que estas limitaciones y exclusiones pueden no aplicar a su caso. Esta garantía le otorga ciertos derechos legales específicos. Además, usted puede tener otros derechos que varían de estado a estado y provincia a provincia.

El presente documento constituye la garantía exclusiva por escrito de Kohler Co.

Service Parts/Pièces de rechange/Piezas de repuesto



****Finish/color code must be specified when ordering.**
****Vous devez spécifier les codes de la finition et/ou de la couleur quand vous passez votre commande.**
****Se debe especificar el código del acabado/color con el pedido.**

1084071-2-B

KOHLER®