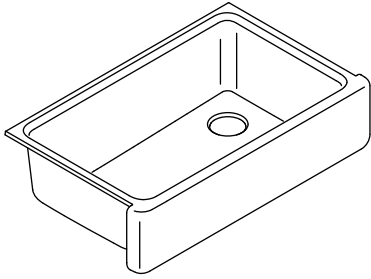


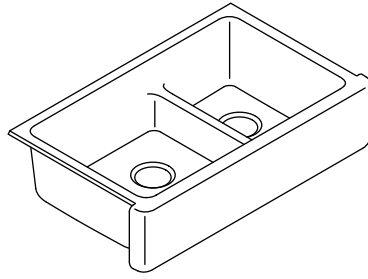
Installation Guide

Kitchen Sinks

K-5827, K-6487, K-6489



K-6427



Français, page "Français-1"
Español, página "Español-1"

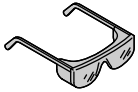
THE BOLD LOOK
OF **KOHLER**®

1159656-2-E

Tools and Materials



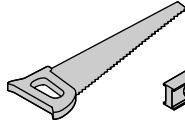
Tape Measure



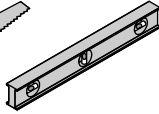
Safety Glasses



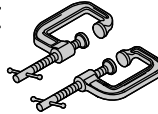
Painter's Tape



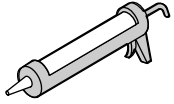
Saw



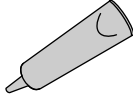
Level



Clamps



Construction Adhesive



Silicone Sealant

Plus:

- Suitable support framing material [1-1/2" (38 mm)] max thickness
- Screws

Before You Begin



CAUTION: Risk of personal injury. Cast iron sinks are heavy. Get help when lifting or moving.

IMPORTANT! Refer to the "Roughing-In" section for cabinet dimensional requirements.

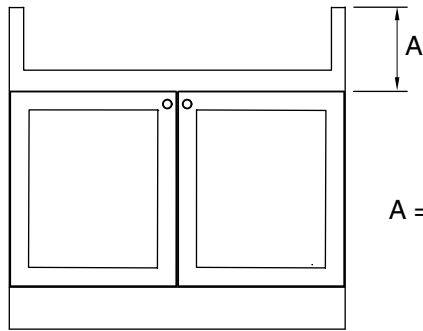
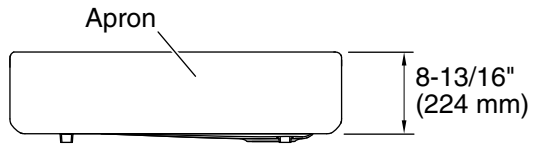
IMPORTANT! The cabinet must be installed and secured, and must be plumb and level.

IMPORTANT! Long screws may damage adjacent cabinets. Ensure the screws are long enough to secure the support framing, but short enough not to extend through the walls of adjacent cabinets.

- Due to the nature of under-mount installations, Kohler Co. recommends that under-mount sink installations be performed by trained and experienced installers.
- Use proper fasteners and techniques to ensure the frame will support a minimum of 300 lbs (136 kg). Locate the fasteners for easy access in the event the sink needs to be removed.
- For K-5827 Only:** This sink is intended for installation into a 33" apron sink base cabinet.
- For K-6427 and K-6489:** This sink is intended for installation into a 36" apron sink base cabinet.
- For K-6487 Only:** This sink is intended for installation into a 30" apron sink base cabinet.

Before You Begin (cont.)

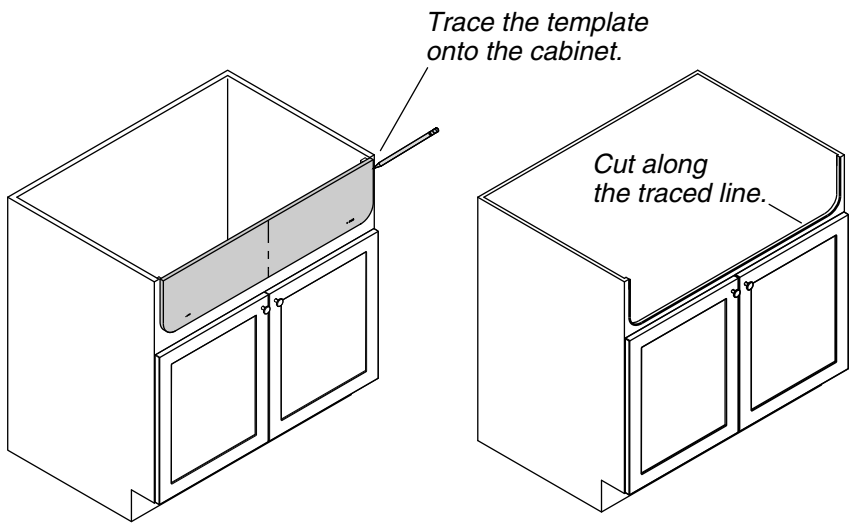
- For ease of installation, install the strainer assemblies to the sink prior to installing the sink.
- Inspect the drain and supply tubing; replace if necessary.
- Observe all local plumbing and building codes.



A = Top of Cabinet to Top of Doors

Roughing-In

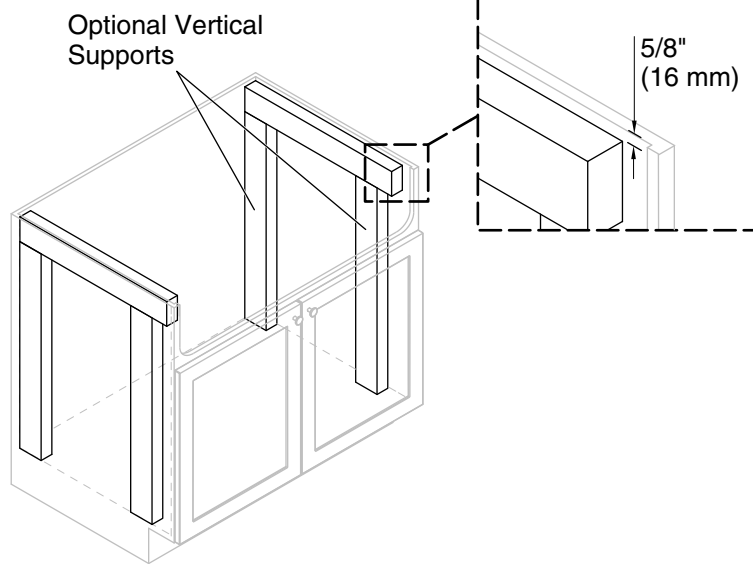
IMPORTANT! Before installing this sink, verify the distance from the top of the cabinet to the top of the doors (A) is greater than the apron height.



1. Prepare the Cabinet

TIP: Apply painter's tape to the cabinet to mark cuts and protect the cabinet surfaces when cutting.

- Position the template on the front of the cabinet, flush with the top and centered left to right; secure with tape.
- Trace the template and remove.
- Cut the cabinet along the traced line.



2. Install Support Framing

NOTICE: For proper countertop installation, the top of the sink must not extend above the top of the cabinet.

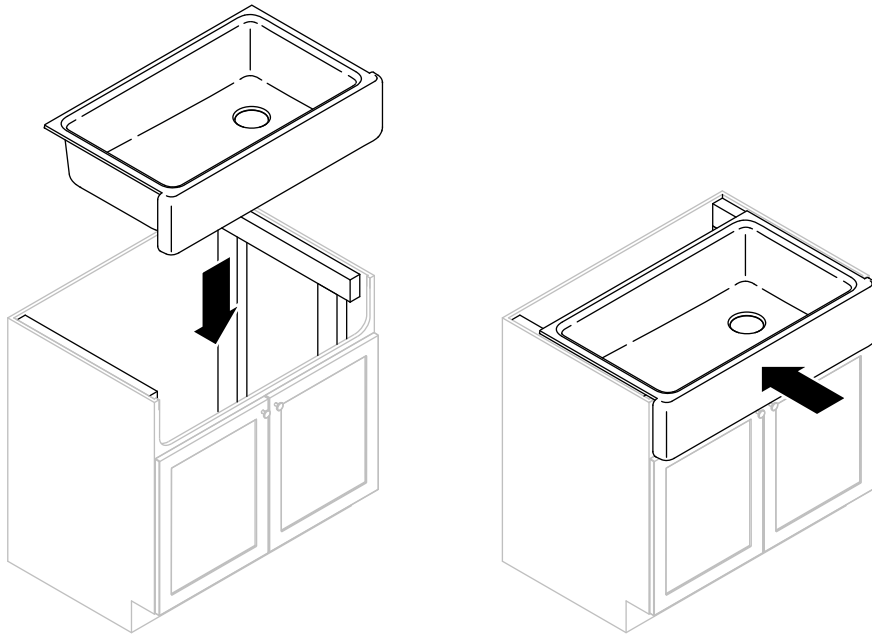
- Cut two lengths of support framing to extend horizontally along the inside walls on each side of the cabinet.
- Measure and mark the support mounting locations; ensure the sink rim will sit at or slightly below the top of the cabinet.
- Position and level the supports.

TIP: Use clamps to hold the supports in position.

- Secure the supports with construction adhesive and screws (not provided).

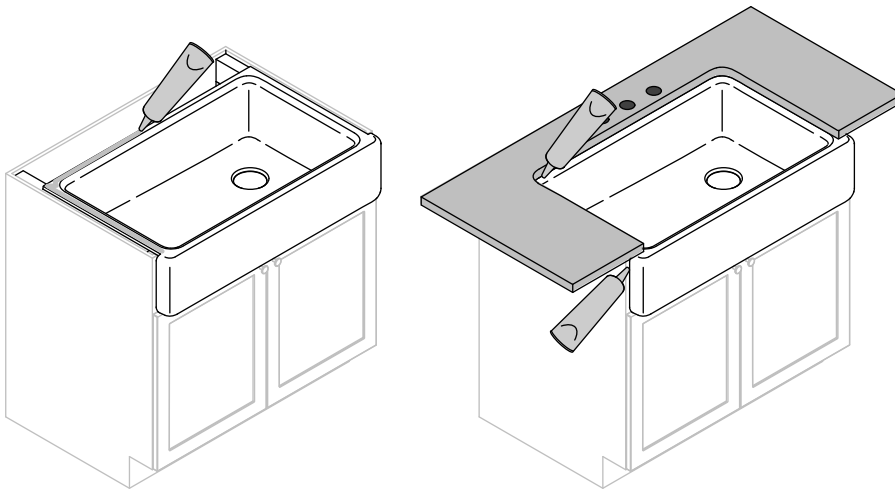
Optional Vertical Supports

- Cut four lengths of support framing to extend from the bottom of the horizontal supports to the floor of the cabinet.
- Secure the vertical supports with construction adhesive and screws (not provided).



3. Install the Sink

- Lower the sink onto the supports; verify the sink is supported by the frame.
- Push the sink in to ensure the apron is flush to the front of the cabinet.
- Verify the sink is level; make any adjustments and shim as needed.



4. Install the Countertop

- Apply a bead of silicone sealant around the side and back of the sink.
- Install the countertop.
- Apply a thin bead of silicone sealant where the sink meets the countertop and cabinet.
- Immediately wipe away any excess sealant.

5. Complete the Installation

- Install the faucet according to the manufacturer's instructions.
- Connect the drain piping.
- Run water into the sink and check all connections for leaks.

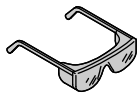
Guide d'installation

Éviers de cuisine

Outils et matériaux



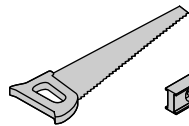
Mètre
à mesurer



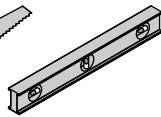
Lunettes de
protection



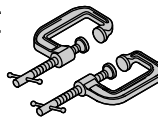
Ruban de
peintre



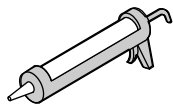
Scie



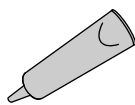
Niveau à bulle



Serre-joints



Colle
mastic



Mastic à
la silicone

Plus:

- Matériau de cadrage de support approprié [épaisseur maximum 1-1/2" (38 mm)]
- Vis

Avant de commencer



ATTENTION: Risque de blessures. Les éviers en fonte sont lourds. Se faire aider pour les soulever ou les déplacer.

IMPORTANT! Voir les dimensions requises pour le meuble dans la section "Plan de raccordement".

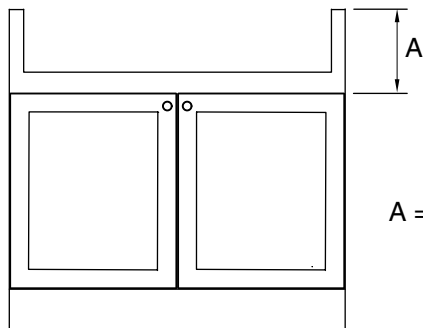
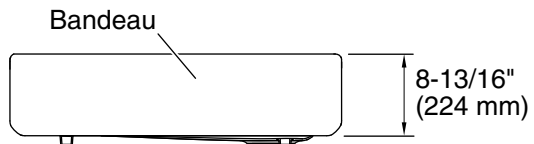
IMPORTANT! Le meuble doit être installé et fixé en place, et il doit être d'aplomb et de niveau.

IMPORTANT! Les vis longues peuvent endommager les meubles adjacents. S'assurer que les vis sont suffisamment longues pour fixer le cadrage de support, mais suffisamment courtes pour ne pas traverser les parois des meubles adjacents.

- Vu la nature particulière des installations à encaster par le dessous, Kohler Co. recommande que les installations à encaster par le dessous soient effectuées par des installateurs formés et expérimentés.

Avant de commencer (cont.)

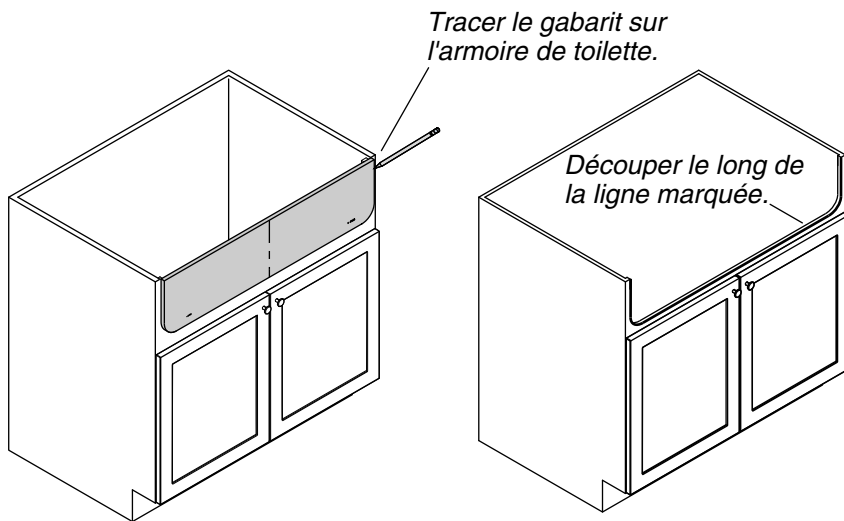
- Utiliser la visserie et les techniques qui conviennent pour s'assurer que le cadre puisse soutenir un minimum de 300 lb (136 kg). Placer la visserie à des endroits accessibles au cas où l'évier doit être déposé.
- **Pour les modèles K-5827 seulement:** Cet évier est conçu pour une installation dans un meuble bas pour évier à tablier de 33".
- **Pour les modèles K-6427 et K-6489:** Cet évier est conçu pour une installation dans un meuble bas pour évier à tablier de 36".
- **Pour les modèles K-6487 seulement:** Cet évier est conçu pour une installation dans un meuble bas pour évier à tablier de 30".
- Pour faciliter la pose, installer les crépines sur l'évier avant d'installer l'évier.
- Contrôler la tuyauterie d'écoulement et d'arrivée; remplacer si nécessaire.
- Respecter tous les codes de plomberie et de bâtiment locaux.



A = Dessus de meuble jusqu'au
dessus de portes

Plan de raccordement

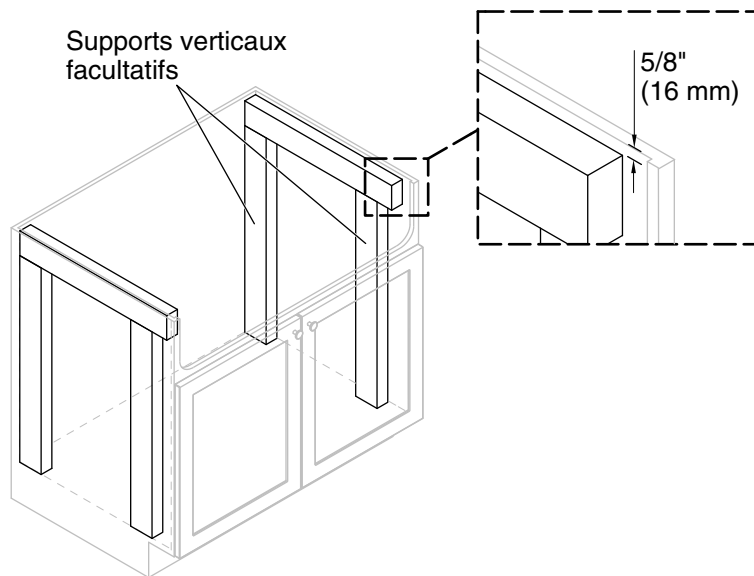
IMPORTANT! Avant d'installer l'évier, vérifier que la distance entre le haut du meuble et le dessus des portes (A) est supérieure à la hauteur du tablier.



1. Préparer le meuble

CONSEIL: Appliquer du ruban de peintre sur le meuble pour marquer les découpes et protéger les surfaces du meuble lors de la découpe.

- Placer le gabarit sur la façade du meuble au ras du bord supérieur et centré latéralement; l'attacher avec du ruban adhésif.
- Tracer le contour du gabarit et le retirer.
- Découper le meuble suivant le contour tracé.



2. Installer le cadre de support

AVIS: Pour assurer une installation correcte, le dessus de l'évier ne doit pas dépasser du dessus du meuble.

- Couper deux longueurs de montant de support à placer horizontalement sur les parois intérieures de chaque côté du meuble.
- Mesurer et marquer les emplacements de fixation des supports; s'assurer que le rebord de l'évier se trouve au ras ou légèrement en dessous du haut du meuble.
- Mettre les supports en place et de niveau.

CONSEIL: Utiliser des serre-joints pour tenir les supports en place.

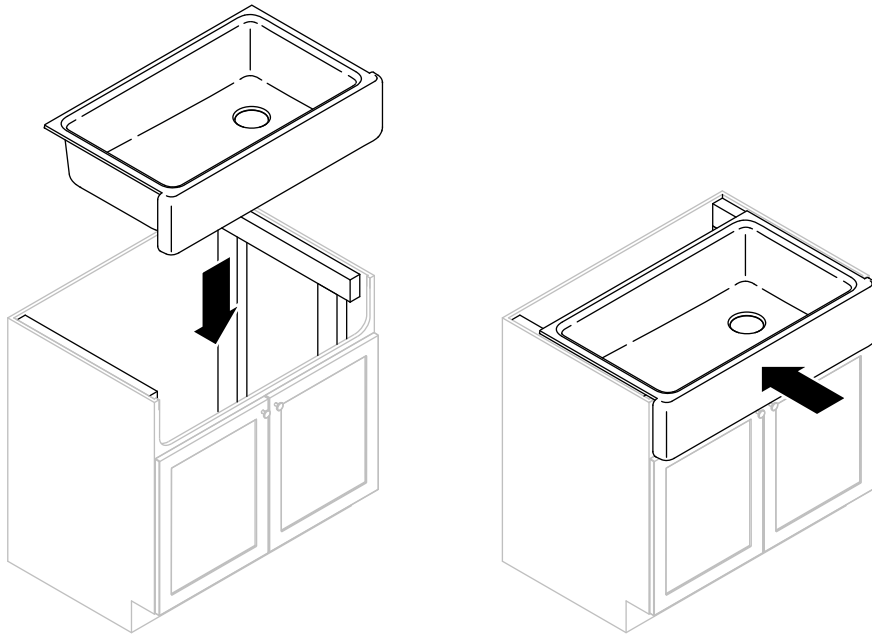
- Fixer les supports avec de la colle de construction et des vis (non fournies).

Supports verticaux facultatifs

- Découper quatre longueurs de montant de support à poser entre le dessous des supports horizontaux et le plancher du meuble.

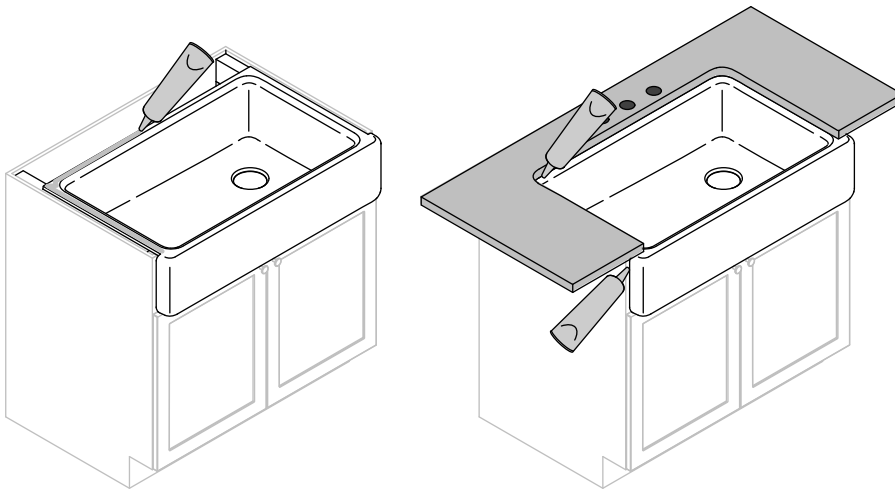
Installer le cadre de support (cont.)

- Fixer les supports verticaux avec de la colle de construction et des vis (non fournies).



3. Installer l'évier

- Abaisser l'évier sur les supports; vérifier que l'évier est soutenu par le cadre.
- Pousser l'évier pour s'assurer que le tablier appuie contre la façade du meuble.
- Vérifier que l'évier est de niveau; ajuster et caler le cas échéant.



4. Installer le comptoir

- Appliquer un cordon de mastic à la silicone le long des côtés et de l'arrière de l'évier.
- Installer le comptoir.
- Appliquer un mince cordon de mastic à la silicone aux endroits où l'évier touche le comptoir et le meuble.
- Essuyer immédiatement tout excédent de mastic d'étanchéité.

5. Terminer l'installation

- Installer le robinet conformément aux instructions du fabricant.
- Raccorder la tuyauterie d'écoulement.
- Laisser couler l'eau dans l'évier et vérifier l'absence de fuite au niveau de tous les raccords.

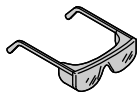
Guía de instalación

Fregaderos de cocina

Herramientas y materiales



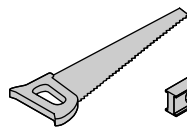
Cinta para medir



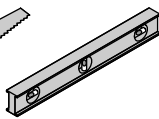
Lentes de seguridad



Cinta de enmascarar



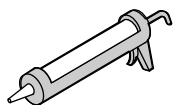
Serrucho



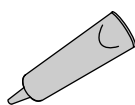
Nivel



Grapas



Adhesivo de construcción



Sellador de silicona

Más:

- Material adecuado de estructura de soporte [1-1/2" (38 mm)] espesor máx
- Tornillos

Antes de comenzar



PRECAUCIÓN: Riesgo de lesiones personales. Los fregaderos de hierro fundido son pesados. Obtenga ayuda para levantar o mover.

¡IMPORTANTE! Consulte la sección "Diagrama de instalación" para obtener los requisitos de dimensión del gabinete.

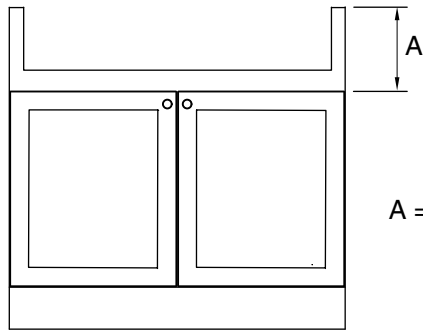
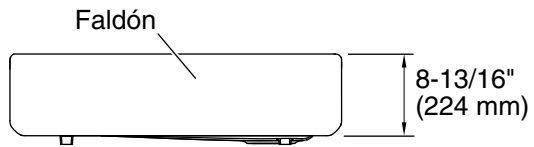
¡IMPORTANTE! El gabinete debe estar instalado, fijo, aplomo y a nivel.

¡IMPORTANTE! Los tornillos largos pueden dañar los gabinetes adyacentes. Asegúrese de que los tornillos sean lo suficientemente largos para fijar la estructura de soporte, pero lo suficientemente cortos para no sobresalir a través de las paredes de los gabinetes adyacentes.

- Debido a la naturaleza de las instalaciones de montaje por abajo, Kohler Co. recomienda que estas instalaciones de fregadero de montaje por abajo sean realizadas por personal calificado y con experiencia.

Antes de comenzar (cont.)

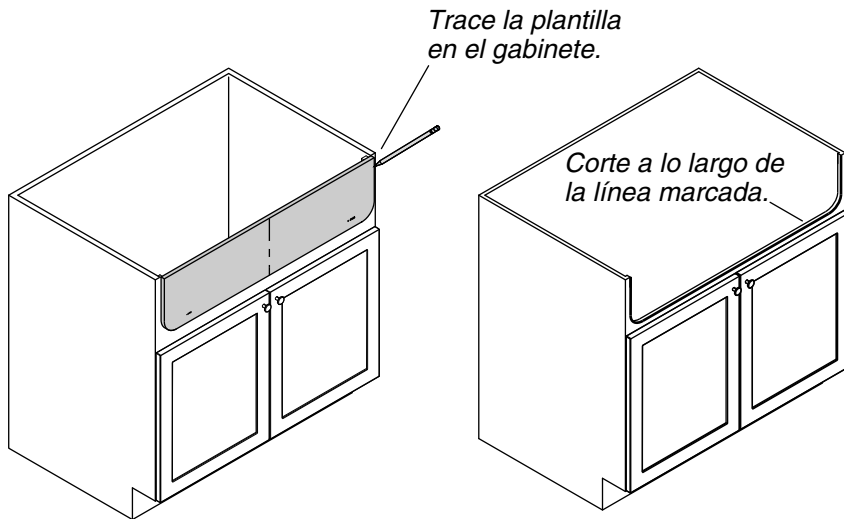
- Utilice técnicas y herrajes apropiados para asegurar que la estructura soportará al menos 300 libras (136 kg). Coloque los herrajes en un lugar de fácil acceso, por si es necesario desinstalar el fregadero.
- **Sólo para K-5827:** Este fregadero está diseñado para instalarse en un gabinete base para fregadero de faldón de 33".
- **Para K-6427 y K-6489:** Este fregadero está diseñado para instalarse en un gabinete base para fregadero de faldón de 36".
- **Sólo para K-6487:** Este fregadero está diseñado para instalarse en un gabinete base para fregadero de faldón de 30".
- Para facilitar la instalación, instale los montajes de coladera al fregadero antes de instalar el fregadero.
- Inspeccione las tuberías de suministro y desagüe; cámbielas si es necesario.
- Cumpla con todos los códigos locales de plomería y construcción.



A = Parte superior del gabinete a la parte superior de las puertas

Diagrama de instalación

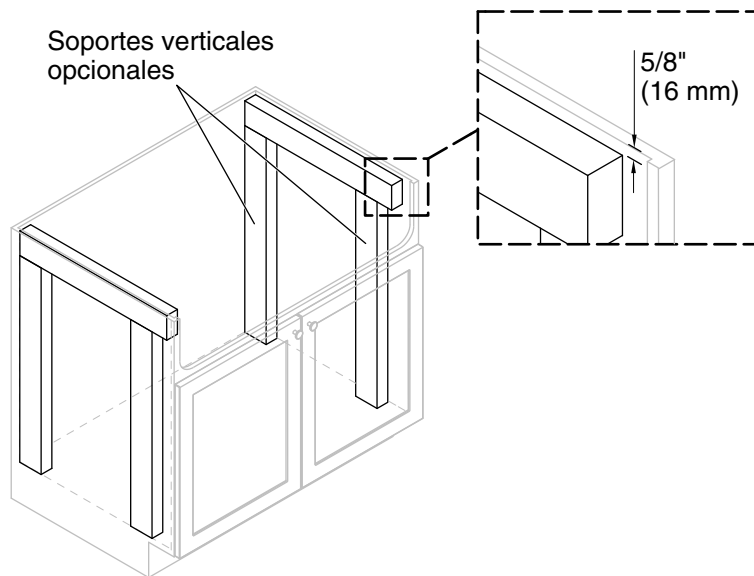
¡IMPORTANTE! Antes de instalar este fregadero, verifique que la distancia desde la parte superior del gabinete a la parte superior de las puertas (A) sea mayor que la altura del faldón.



1. Prepare el gabinete

CONSEJO: Aplique cinta de enmascarar de pintor al gabinete para marcar los cortes y proteger las superficies del gabinete al cortar.

- Coloque la plantilla en el frente del gabinete al ras con la parte superior y centrada de izquierda a derecha; fije con cinta adhesiva.
- Trace la plantilla y retire.
- Corte el gabinete a lo largo de la línea trazada.



2. Instale la estructura de soporte

AVISO: Para la instalación correcta de la encimera, la parte superior del fregadero no debe extenderse más arriba de la parte superior del gabinete.

- Corte dos largos de estructura de soporte que se extiendan horizontalmente a lo largo de las paredes interiores de cada lado del gabinete.
- Mida y marque los lugares de fijación de soporte; asegurando que el borde del fregadero quede al ras o un poco más abajo de la parte superior del gabinete.
- Coloque y nivele los soportes.

CONSEJO: Utilice grapas para sostener los soportes en posición.

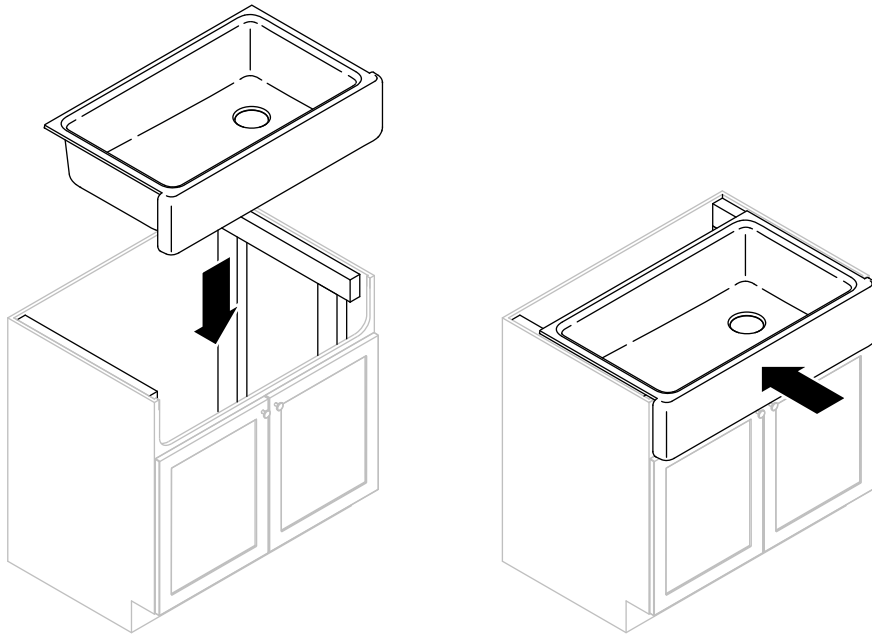
- Fije los soportes con adhesivo de construcción y tornillos (no provistos).

Soportes verticales opcionales

- Corte cuatro largos de estructura de soporte que se extiendan desde la parte inferior de los soportes horizontales al piso del gabinete.

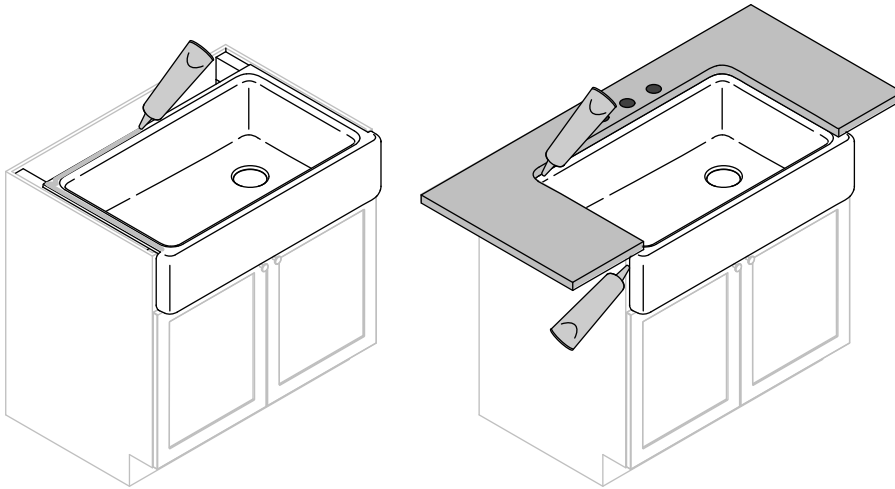
Instale la estructura de soporte (cont.)

- Fije los soportes verticales con adhesivo de construcción y tornillos (no provistos).



3. Instale el fregadero

- Baje el fregadero en los soportes; verifique que el fregadero quede soportado por la estructura.
- Empuje el fregadero hacia dentro para asegurar que el faldón quede al ras con el frente del gabinete.
- Verifique que el fregadero quede a nivel, ajuste y agregue cuñas según sea necesario.



4. Instale la encimera

- Aplique una tira de sellador de silicona alrededor de los lados y la parte posterior del fregadero.
- Instale la encimera.
- Aplique una tira delgada de sellador de silicona donde el fregadero haga contacto con la encimera y el gabinete.
- Limpie de inmediato el exceso de sellador.

5. Termine la instalación

- Instale la grifería conforme a las instrucciones del fabricante.
- Conecte la tubería del desagüe.
- Haga circular agua dentro del fregadero y revise todas las conexiones para verificar que no haya fugas.

1159656-2-E

1159656-2-E

1159656-2-E

USA/Canada: 1-800-4KOHLER

México: 001-800-456-4537

kohler.com

THE BOLD LOOK
OF **KOHLER**®

©2013 Kohler Co.

1159656-2-E