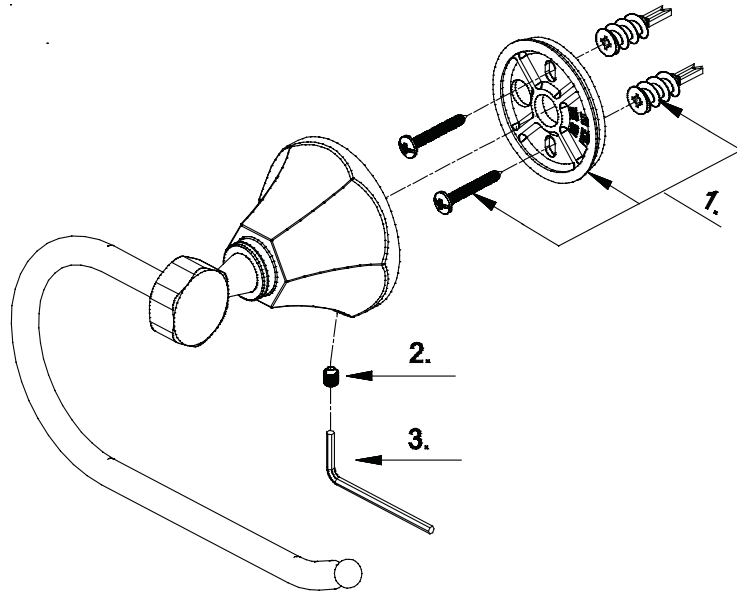


Mirabelle™

**MIRBRKWTH
TISSUE HOLDER
PORTARROLLOS
SUPPORT POUR PAPIER HYGIÉNIQUE**



No.	Part Name	Nombre de pieza	Nom de la pièce	Part No. Numéro de pièce N.º de pieza
1	Holding Hardware	Accesorios de soporte	Quincaillerie de fixation	A290573
2	Screw (M5 * 6 mm L)	Tornillo (M5 x 6 mm de largo)	Vis (M5 * 6 mm L)	A075038
3	Hex Wrench (H2.5 * 19 mm L * 53 mm L)	Llave hexagonal (H2.5 x 19 mm de largo x 53 mm de largo)	Clé hexagonale (H2.5 * 19 mm L * 53 mm L)	A031000

Warranty and Codes / Garantie et codes / Garantía y códigos

This product comes complete with installation, operating, care and maintenance instructions. This Mirabelle product carries a 1 year warranty. This product meets ANSI: A112.18.1M. / Este producto se entrega con instrucciones para su instalación, funcionamiento, cuidado y mantenimiento. Este producto Mirabelle tiene garantía de 1 año. Este producto cumple con la norma ANSI: A112.18.1M. / Ce produit comprend les instructions d'installation, d'opération, d'entretien et de maintenance. Ce produit Mirabelle est couvert par une garantie d'un an. Il est conforme à la norme ANSI : A112.18.1M.

Distributed Exclusively by Wolsley's North American Division, Ferguson, and Wolsley Canada
Distribuido con exclusividad por la división Wolsley North America, Ferguson y Wolsley Canada
Ce produit est distribué exclusivement par Wolsley Amérique du Nord, Ferguson et Wolsley Canada

1357 07/09

BOCA RATON/KEY WEST Parts Breakdown/ Listado de piezas/ Liste de pièces