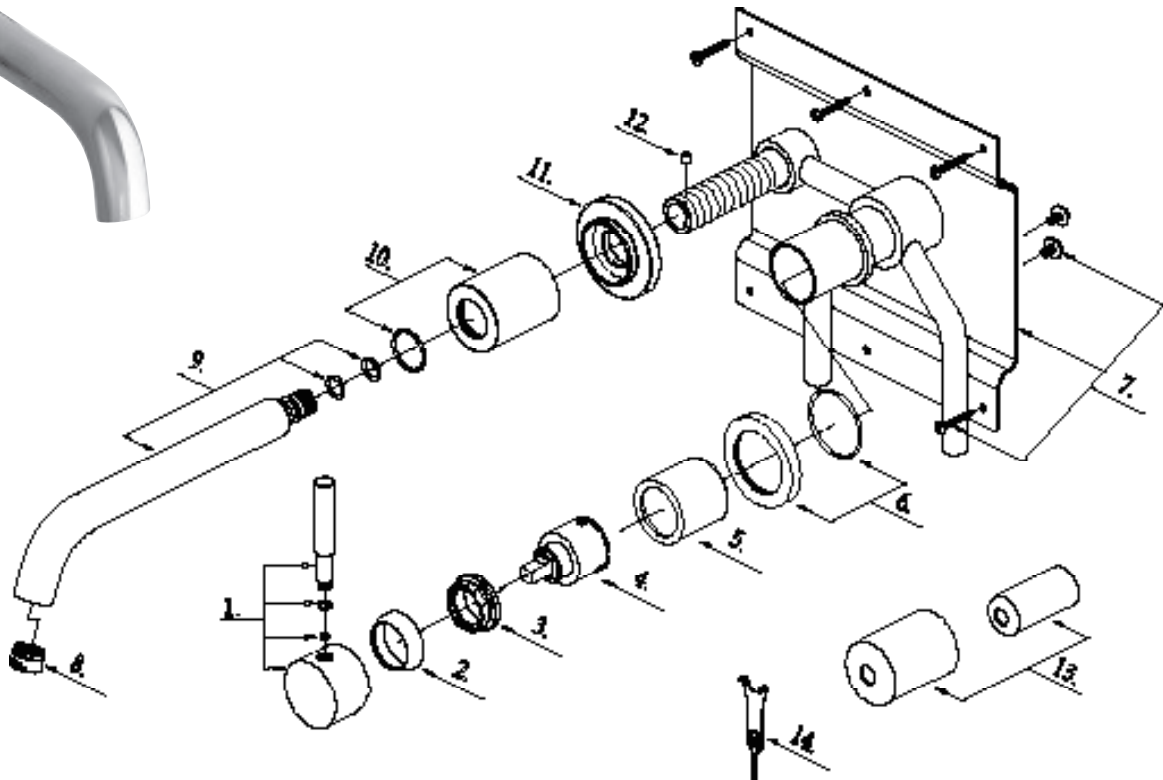


# Mirabelle.

**MIRWSED100**  
SINGLE HANDLE VESSEL FAUCET  
GRIFO DE UNA LLAVE PARA FREGADERO  
ROBINET DE VASQUE À UNE POIGNÉE



## Warranty and Codes / Garantie et codes / Garantía y códigos

All Mirabelle faucets have a lifetime limited warranty and meet the following standards: ANSI: A112.18.1M; NSF/ANSI Std. 61 compliant; cUPC/IAPMO listed. Installation, operating, care and maintenance instructions are included. / Todos los grifos Mirabelle tienen una garantía vitalicia limitada y cumplen con las normas ANSI A112.18.1M y NSF/ANSI 61, y cuentan con aprobación cUPC/IAPMO. Se incluyen instrucciones para su instalación, funcionamiento, cuidado y mantenimiento. / Tous les robinets Mirabelle sont couverts par une garantie à vie limitée et rencontrent les normes suivantes: ANSI: A112.18.1M; NSF/ANSI 61 et cUPC/IAPMO. Des instructions pour l'installation, l'opération, l'entretien et la maintenance sont incluses.



**MIRWSED100**  
**SINGLE HANDLE VESSEL FAUCET**  
**GRIFO DE UNA LLAVE PARA FREGADERO**  
**ROBINET DE VASQUE À UNE POIGNÉE**

No.	Part Name	Nombre de pieza	Nom de la pièce	Part No. Numéro de pièce N.º de pieza
1	Metal Handle	Llave de metal	Poignée en métal	A66E042
2	Trim Cap	Tapa de terminación	Capuchon décoratif	A103205
3	Locking Nut	Tuerca de seguridad	Écrou de blocage	A104002
4	Ceramic Disc Cartridge	Cartucho de disco de cerámica	Cartouche à disque en céramique	A507348N
5	Handle Sleeve	manejar la manga	poignée à manchon	A041072
6	Handle Trim Ring	Anillo de terminación para llave	Anneau décoratif de la poignée	A66F474
7	Mounting Bracket	Consola de montaje	Support de fixation	A607346
8	Aerator	Aireador	Brise-jet	A500992N-50
9	Spout Assembly	Conjunto de tubo de salida	Assemblage du bec	A606134W
10	Spout Body	Cuerpo de tubo de salida	Corps du bec	A603170-T
11	Spout Trim Ring	Anillo de terminación para tubo de salida	Anneau décoratif du bec	A303083
12	Screw (M5 * 5 mm L)	Tornillo (M5 L * 5 mm)	Vis (M5 L * 5 mm)	A008003
13	Rough in Cap Set	Tapa de tubo de salida para empotrar	Capuchon de robinetterie brute du bec	A66D635
14	Wrench	Llave de tuercas	Clé	A031250NI

#### Warranty and Codes / Garantie et codes / Garantía y códigos

All Mirabelle faucets have a lifetime limited warranty and meet the following standards: ANSI: A112.18.1M; NSF/ANSI Std. 61 compliant; cUPC/IAPMO listed. Installation, operating, care and maintenance instructions are included. / Todos los grifos Mirabelle tienen una garantía vitalicia limitada y cumplen con las normas ANSI A112.18.1M y NSF/ANSI 61, y cuentan con aprobación cUPC/IAPMO. Se incluyen instrucciones para su instalación, funcionamiento, cuidado y mantenimiento. / Tous les robinets Mirabelle sont couverts par une garantie à vie limitée et rencontrent les normes suivantes: ANSI: A112.18.1M; NSF/ANSI 61 et cUPC/IAPMO. Des instructions pour l'installation, l'opération, l'entretien et la maintenance sont incluses.