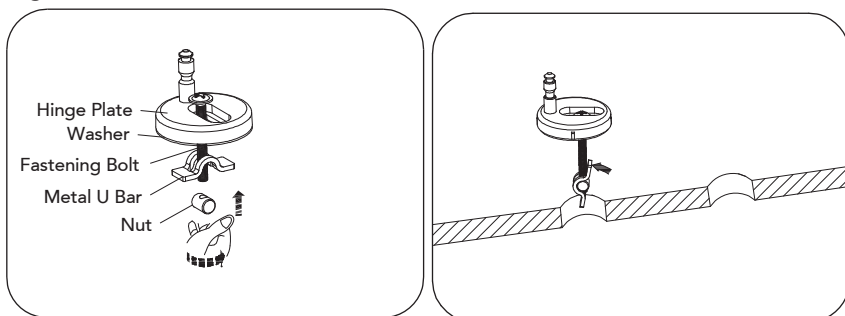




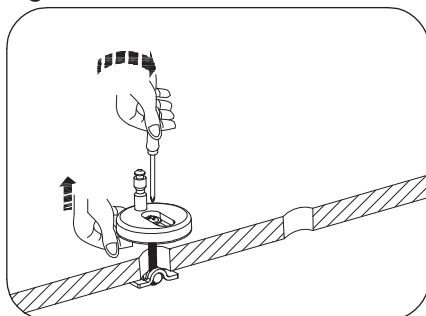
INSTALLATION INSTRUCTIONS FOR THE MIRABELLE TOILET SEATS WITH EASY CLEAN

Figure A



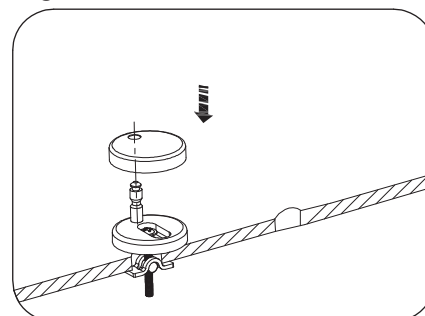
- 1) Insert the fastening bolt through the hinge plate and washer. Thread the metal U bar to the fastening bolt and attach the nut to secure.
- 2) Rotate the metal U bar vertically and insert through the seat bolt holes in the closet bowl.
- 3) Gently shake the pan fastening bolt so the metal U bar rotates to a horizontal position.

Figure B



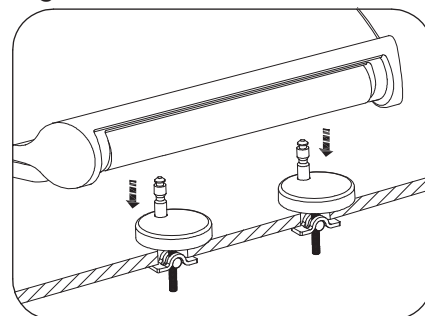
- 4) Raise and hold the hinge plate with your hand until the metal U bar is firmly onto the closet bowl.
- 5) Gently tighten the fastening bolts then fix the seat on to the hinge pins and check if the position of the hinge plate is correct. If the seat fits correctly, remove the seat and tighten the fastening bolts with a screw driver to prevent moving.

Figure C



- 6) Cover the hinge plates with the hinge covers provided.
- 7) Attach the seat onto the closet bowl by sliding the hinge pins into the hinge body of the seat. The hinge pins will click into place.

Figure D



- For cleaning, press the middle with just one finger and take off the seat. Clean the seat and other desired area, and then reattach the seat onto the hinge pins.

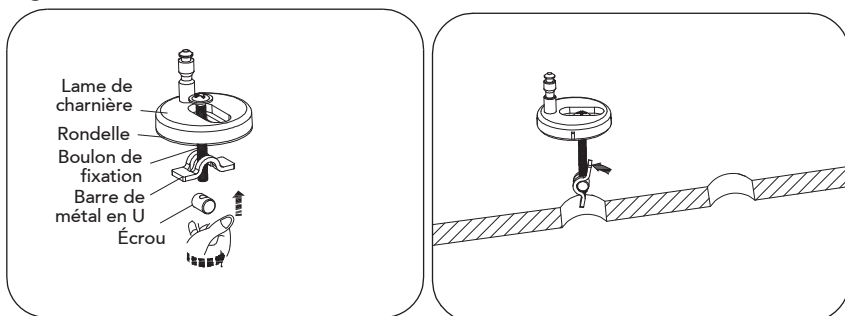
Note: If toilet seat closes prematurely from its upright position follow these steps to readjust.

- 1) Remove toilet seat from bowl and loosen each fastening bolt so the pins can rotate.
- 2) Place the seat back onto the bolts. With the seat down, slightly pull toward you. This will readjust the pins position.
- 3) Lift the seat and lean it against the tank.
- 4) If seat remains in the upright position remove from bowl and tighten the fastening bolts to secure, then reattach the seat.
- 5) If the seat does not remain open, repeat step 2 to readjust the pins.



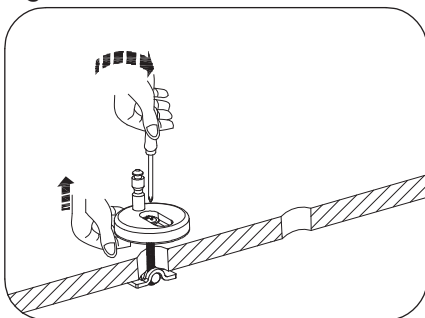
INSTRUCTIONS POUR L'INSTALLATION DES SIÈGES DE TOILETTE MIRABELLE AVEC EASY CLEAN

Figure A



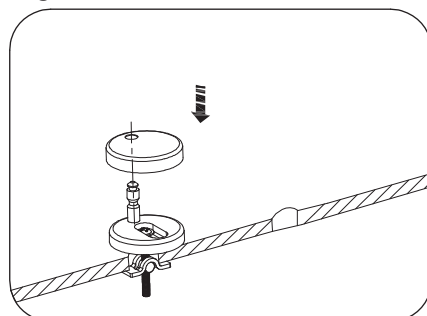
- 1) Insérer le boulon à travers la lame de charnière et la rondelle. Enfiler la barre de métal en U sur le boulon et attacher l'écrou pour la fixer en place.
- 2) Faire pivoter verticalement la barre de métal en U et insérer à travers les trous de boulon du siège de la cuvette.
- 3) Agiter doucement le boulon de la cuvette afin que la barre de métal en U pivote à une position horizontale.

Figure B



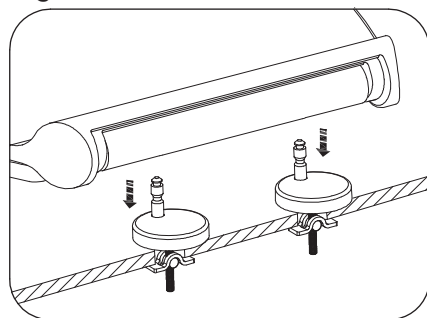
- 4) Soulever et maintenir la lame de charnière avec votre main jusqu'à ce que la barre de métal en U soit directement au-dessus de la cuvette.
- 5) Serrer doucement les boulons puis fixer le siège sur les tiges de charnière et vérifier si la position des charnières est correcte. Si le siège se met en place correctement, retirer le siège et serrer les boulons avec un tournevis afin d'en prévenir le déplacement.

Figure C



- 6) Couvrir les lames des charnières avec les couvercles inclus.
- 7) Attacher le siège sur la cuvette en glissant les tiges de charnière dans la charnière du siège. Les tiges de charnières s'enclencheront en place.

Figure D



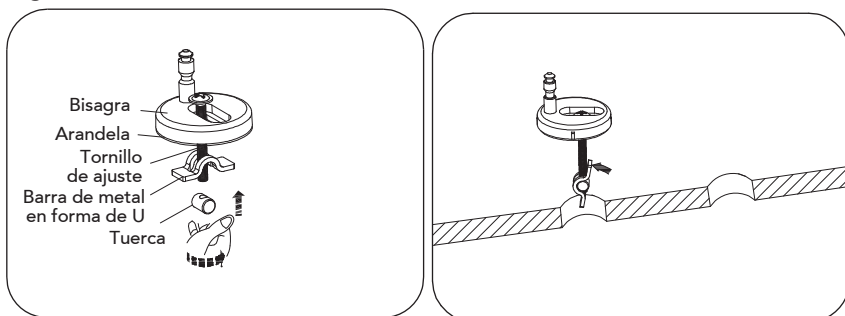
- Pour le nettoyage, presser le milieu avec un doigt et soulever le siège. Nettoyer le siège et les autres surfaces désirées, puis rattacher le siège dans les tiges de charnières.

Note: Si le siège de la toilette se baisse trop rapidement à partir de sa position verticale, suivez ces instructions pour le réajuster.

- 1) Retirez le siège de toilette du bol et desserrez chacun des boulons pour que les tiges puissent tourner.
- 2) Replacer le siège sur les boulons. En maintenant le siège baissé, tirez légèrement vers vous. Cela réajustera la position des tiges.
- 3) Levez le siège et laissez-le s'appuyer sur le réservoir.
- 4) Si le siège demeure en position verticale, retirez-le du bol et resserrez les boulons afin de le fixer, puis attachez à nouveau le siège.
- 5) Si le siège ne reste pas levé, répétez l'étape 2 pour ajuster à nouveau les tiges.

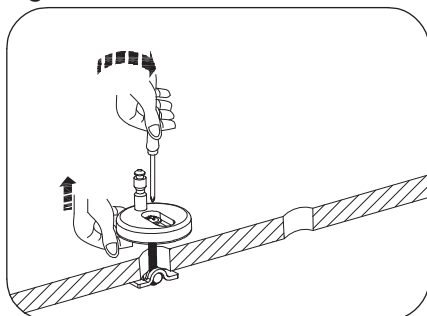
INSTRUCCIONES DE INSTALACIÓN DE LOS ASIENTOS DE INODORO MIRABELLE DE FÁCIL LIMPIEZA

Figure A



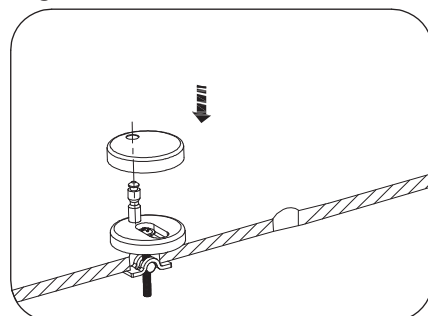
- 1) Coloque el tornillo de apriete en la bisagra y la arandela. Junte en metal en forma de U al tornillo de ajuste y por último utilice la tuerca para fijar el conjunto con seguridad.
- 2) Coloque la barra de metal con forma de U de forma vertical e inserte los pernos en los orificios del asiento.
- 3) Sacuda con cuidado el perno de fijación para que el metal en forma de U gire hasta alcanzar una posición horizontal.

Figure B



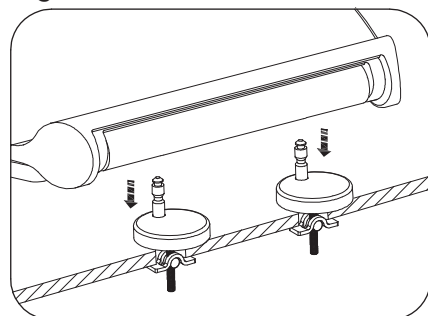
- 4) Levante y sujete la bisagra con la mano hasta fijar bien el metal con forma de U al aro.
- 5) Ajuste con cuidado los tornillos de ajuste y después fije el asiento en los pasadores de la bisagra y compruebe si la posición de la bisagra es la correcta. Si el asiento está bien acoplado, retírelo y ajuste los tornillos de ajuste con un destornillador para evitar que se muevan.

Figure C



- 6) Cubra las bisagras con sus correspondientes cubiertas.
- 7) Coloque el asiento en el aro deslizado los pasadores en el cuerpo de la bisagra del asiento. Los pasadores entonces se encajarán en su lugar.

Figure D



- Para limpiar el asiento, presione en el medio con un solo dedo y retire el asiento. Limpie el asiento y cualquier otra zona deseada, después vuelva a colocar el asiento en sus pasadores.

Nota: Si el asiento del inodoro se cierra prematuramente desde su posición erguida, siga estos pasos para reajustarlo.

- 1) Quite el asiento del inodoro de la taza y afloje cada tornillo de fijación para que las clavijas puedan rotar.
- 2) Vuelva a colocar el asiento en los tornillos. Mientras el asiento esté cerrado, jale levemente hacia usted. Esto reajustará la posición de las clavijas.
- 3) Levante el asiento y apóyelo contra el depósito.
- 4) Si el asiento permanece en posición erguida quítelo de la taza y ajuste los tornillos de fijación para asegurarlos, y luego vuelva a colocar el asiento.
- 5) Si el asiento no permanece abierto, repita el paso 2 para reajustar las clavijas.