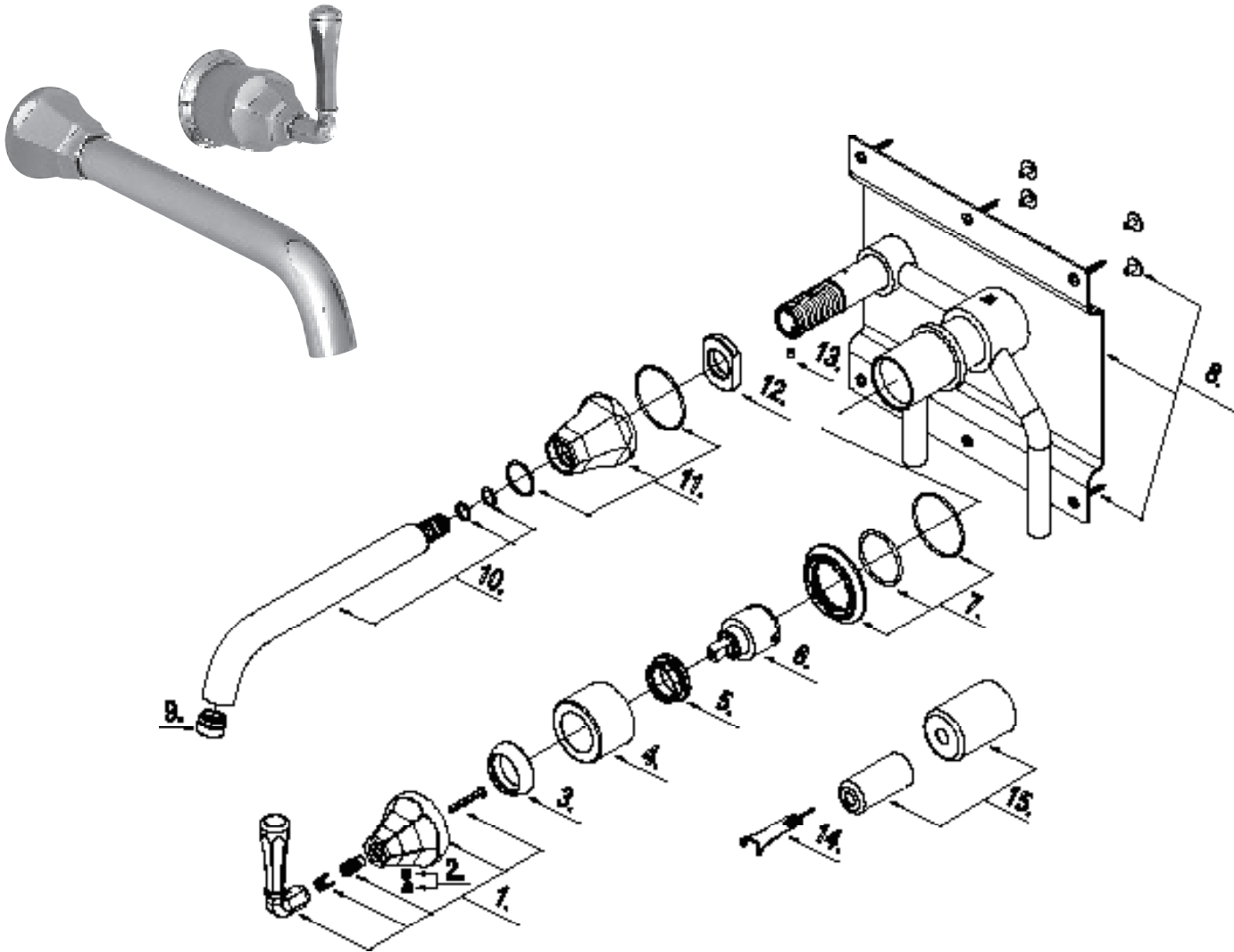


Mirabelle.

MIRWSKW100

SINGLE-HANDLE VESSEL FAUCET
GRIFO DE UNA LLAVE PARA FREGADERO
ROBINET DE VASQUE À UNE POIGNÉE



Warranty and Codes / Garantie et codes / Garantía y códigos

All Mirabelle faucets have a lifetime limited warranty and meet the following standards: ANSI: A112.18.1M; NSF/ANSI Std. 61 compliant; cUPC/IAPMO listed. Installation, operating, care and maintenance instructions are included. / Todos los grifos Mirabelle tienen una garantía vitalicia limitada y cumplen con las normas ANSI A112.18.1M y NSF/ANSI 61, y cuentan con aprobación cUPC/IAPMO. Se incluyen instrucciones para su instalación, funcionamiento, cuidado y mantenimiento. / Tous les robinets Mirabelle sont couverts par une garantie à vie limitée et rencontrent les normes suivantes: ANSI: A112.18.1M; NSF/ANSI 61 et cUPC/IAPMO. Des instructions pour l'installation, l'opération, l'entretien et la maintenance sont incluses.



MIRWSKW100

SINGLE-HANDLE VESSEL FAUCET GRIFO DE UNA LLAVE PARA FREGADERO ROBINET DE VASQUE À UNE POIGNÉE

No.	Part Name	Nombre de pieza	Nom de la pièce	Part No. Numéro de pièce N.º de pieza
1	Metal Handle Assembly	Conjunto de llave de metal	Assemblage de poignée en métal	A66E090
2	Handle Cap	Tapa para llave	Capuchon de la poignée	A66D806
3	Trim Cap	Tapa de terminación	Capuchon décoratif	A103268
4	Handle Sleeve	manejar la manga	poignée à manchon	A041744
5	Locking Nut	Tuerca de seguridad	Écrou de blocage	A104002
6	Ceramic Disc Cartridge	Cartucho de disco de cerámica	Cartouche à disque en céramique	A507348N
7	Handle Trim Ring	Anillo de terminación para llave	Anneau décoratif de la poignée	A667792
8	Mounting Bracket	Consola de montaje	Support de fixation	A607346
9	Aerator	Aireador	Brise-jet	A500992N
10	Spout Assembly	Conjunto de tubo de salida	Assemblage du bec	A606134W
11	Spout Body	Cuerpo de tubo de salida	Corps du bec	A667787
12	Nut	tuerca	écrou	A009617
13	Screw (M5 * 5 mm L)	Tornillo (M5 L * 5 mm)	Vis (M5 L * 5 mm)	A008003
14	Wrench	Llave de tuercas	Clé	A031250NI
15	Rough in Cap Set	Tapa de tubo de salida para empotrar	Capuchon de robinetterie brute du bec	A66D635

Warranty and Codes / Garantie et codes / Garantía y códigos

All Mirabelle faucets have a lifetime limited warranty and meet the following standards: ANSI: A112.18.1M; NSF/ANSI Std. 61 compliant; cUPC/IAPMO listed. Installation, operating, care and maintenance instructions are included. / Todos los grifos Mirabelle tienen una garantía vitalicia limitada y cumplen con las normas ANSI A112.18.1M y NSF/ANSI 61, y cuentan con aprobación cUPC/IAPMO. Se incluyen instrucciones para su instalación, funcionamiento, cuidado y mantenimiento. / Tous les robinets Mirabelle sont couverts par une garantie à vie limitée et rencontrent les normes suivantes: ANSI: A112.18.1M; NSF/ANSI 61 et cUPC/IAPMO. Des instructions pour l'installation, l'opération, l'entretien et la maintenance sont incluses.