



Buy it for looks. Buy it for life.®



INS2014A

Please Contact Moen First

For Installation Help, Missing or Replacement Parts

(USA)

1-800-BUY-MOEN (1-800-289-6636)

Mon - Fri 8:00 AM to 7:00 PM, Eastern

Sat. 9:00 AM to 3:00 PM Eastern

WWW.MOEN.COM

(Canada)

1-800-465-6130

Mon - Fri 7:30 AM to 8:00 PM, Eastern

WWW.MOEN.CA

Por favor, contáctese primero con Moen

Para obtener ayuda de instalación, piezas faltantes o de recambio

01-800-718-4345

Lunes a viernes de 8:00 a 20:00 hs.

(Costa Este)

Sáb. 8:00 a 18:30 hs. (Costa Este)

WWW.MOEN.COM.MX

Veillez d'abord contacter Moen

en cas de problèmes avec l'installation, ou pour obtenir toute pièce manquante ou de rechange

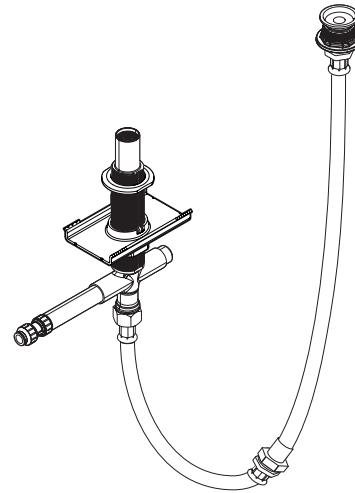
1-800-465-6130

Du lundi au vendredi :

de 7 h 30 à 20 h, HE

WWW.MOEN.CA

Installation Guide Guía de Instalación Guide d'installation



ioDIGITAL™ ROMAN TUB SPOUT SHANK WITH DIVERTER

MODEL 4898

TUBO ROSCADO PARA SURTIDOR DE TINA ROMANA IODIGITAL™ CON DERIVADOR

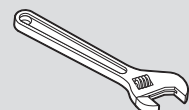
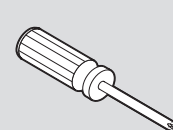
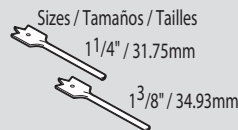
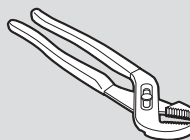
MODELO 4898

TIGE DE BEC POUR BAIGNOIRE ROMAIRE IODIGITAL^{MC} AVEC INVERSEUR

MODÉLE 4898

HELPFUL TOOLS

For safety and ease of faucet replacement, Moen recommends the use of these helpful tools.

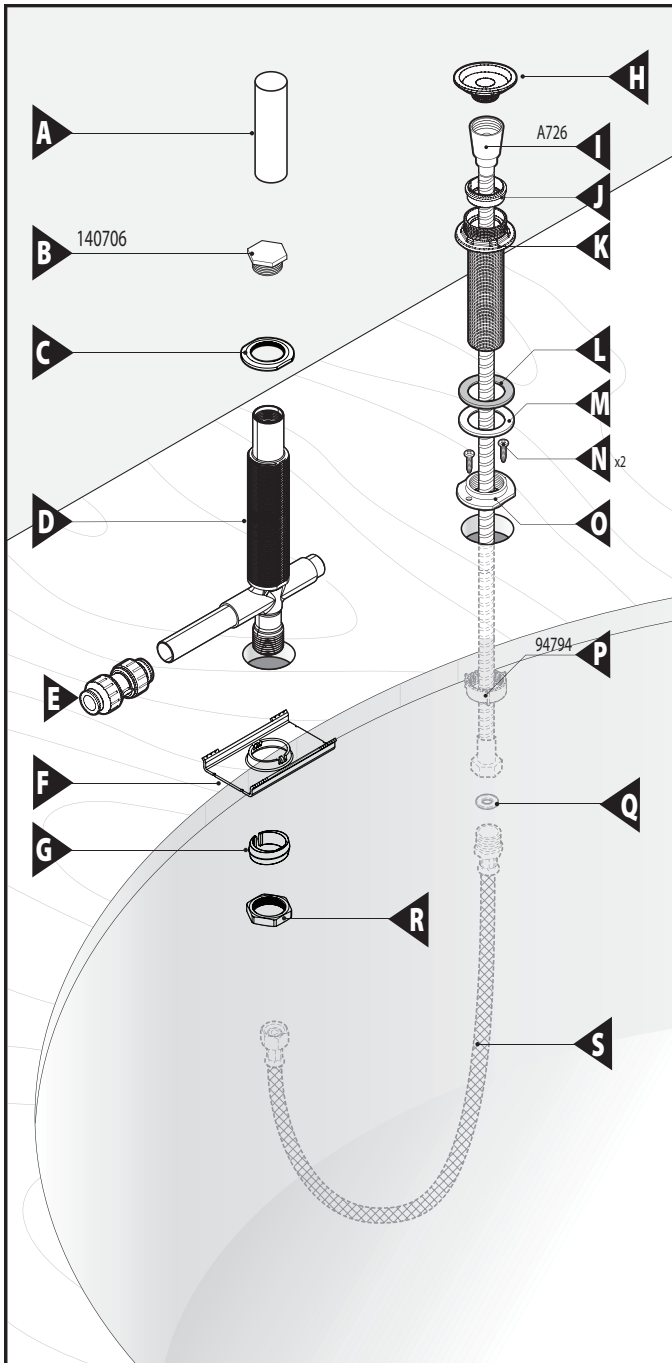


HERRAMIENTAS ÚTILES

Para que el cambio de la llave sea fácil y seguro, Moen le recomienda usar estas útiles herramientas.

OUTILS UTILES

Par mesure de sécurité et pour faciliter l'installation, Moen suggère l'utilisation des outils suivants.



Parts List

- | | |
|------------------------|---------------------------------|
| A. Protective Tube | K. Hose Shank |
| B. Test Plug | L. Below Deck Hose Shank Gasket |
| C. Top Mounting Nut | M. Below Deck Hose Shank Washer |
| D. Spout Shank | N. Shank Adapter Screws (x2) |
| E. Push Fitting | O. Threaded Shank Adapter |
| F. Spout Shank Bracket | P. Lower Hose Guide Washer |
| G. Tapered Bushing | Q. Washer |
| H. Hose Retainer | R. Mounting Nut (x3) |
| I. Pull-Out Hose | S. Leader Hose |
| J. Upper Hose Guide | |

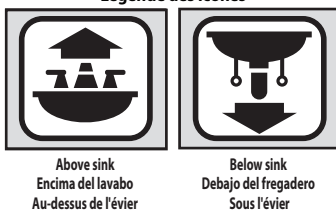
Lista de piezas

- | | |
|--|---|
| A. Tubo protector | L. Empaque del tubo roscado de la manguera bajo cubierta |
| B. Tapón de prueba | M. Arandela del tubo roscado de la manguera bajo cubierta |
| C. Tuerca de montaje superior | N. Tornillos del adaptador del tubo roscado (x2) |
| D. Tubo roscado del surtidor | O. Adaptador del tubo roscado |
| E. Ajuste de presión | P. Arandela guía inferior de la manguera |
| F. Ménsula del tubo roscado del surtidor | Q. Arandela |
| G. Buje cónico | R. Tuerca de montaje (x3) |
| H. Retén de la manguera | S. Manguera principal |
| I. Manguera retráctil | |
| J. Arandela guía superior de la manguera | |
| K. Espiga de la manguera | |

Liste des pièces

- | | |
|--|--|
| A. Tube protecteur | L. Joint d'étanchéité de tige de tuyau sous la plate-forme |
| B. Bouchon d'essai | M. Rondelle de tige de tuyau sous la plate-forme |
| C. Écrou de montage supérieur | N. Vis d'adaptateur de tige (2) |
| D. Tige du bec | O. Adaptateur de tige filetée |
| E. Raccord pression | P. Rondelle inférieure du guide de tuyau |
| F. Support de la tige du bec | Q. Rondelle |
| G. Réduction M/F effilée | R. Écrou de montage (3) |
| H. Bague d'arrêt du tuyau | S. Tuyau de guidage |
| I. Tuyau rétractable | |
| J. Rondelle supérieure du guide de tuyau | |
| K. Tige du tuyau | |

Icon Legend/Leyenda de Iconos/ Légende des icônes



CAUTION — TIPS FOR REMOVAL OF OLD FAUCET:

Always turn water supply OFF before removing existing faucet or disassembling the valve. Open faucet handle to relieve water pressure and ensure that complete water shut-off has been accomplished.



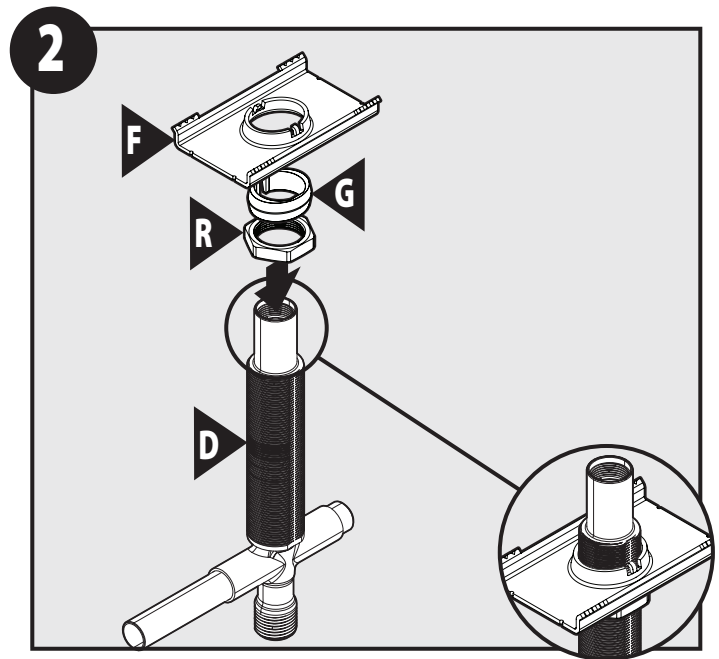
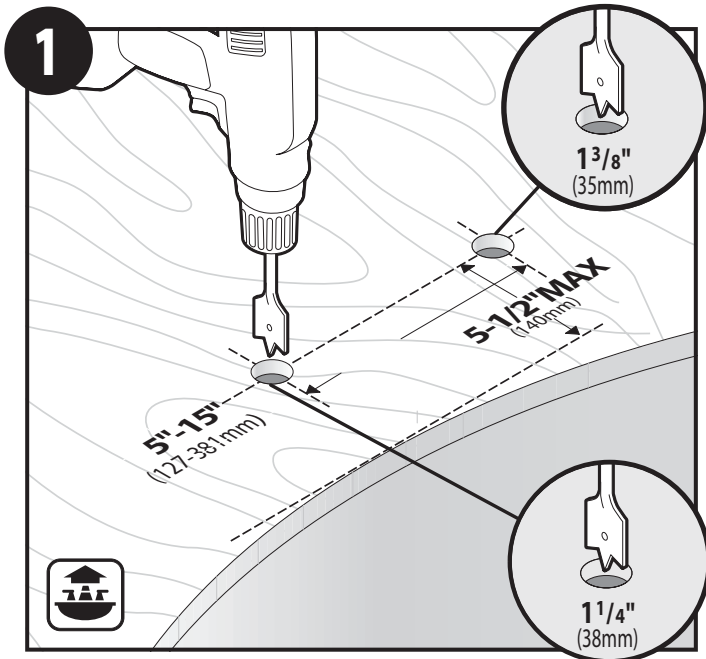
PRECAUCIÓN — CONSEJOS PARA CAMBIAR LA LLAVE MEZCLADORA:

Siempre CIERRE la toma de agua antes de quitar la llave existente o desmontar la válvula. Abra la llave para liberar la presión, y asegúrese de que esté bien cerrada el agua.



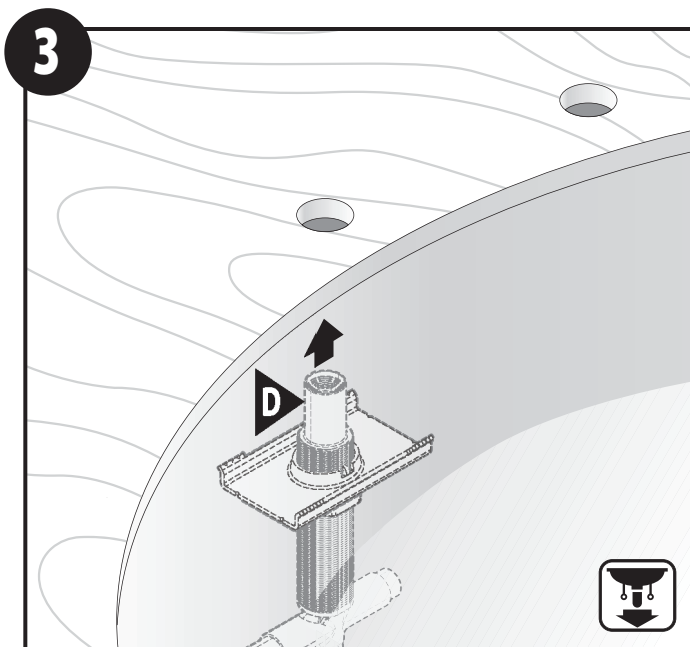
ATTENTION — SUGGESTIONS POUR ENLEVER L'ANCIEN ROBINET:

Toujours couper l'alimentation en eau avant d'enlever ou de démonter le robinet. Ouvrir le robinet pour libérer la pression d'eau et pour s'assurer que l'alimentation en eau a bien été coupée.



Assemble Spout Shank Bracket (F), Tapered Bushing (G), Mounting Nut (R) onto Spout Shank (D).
Arme la ménsula del tubo roscado del surtidor (F), el buje cónico (G) y la tuerca de montaje (R) en el tubo roscado del surtidor (D).

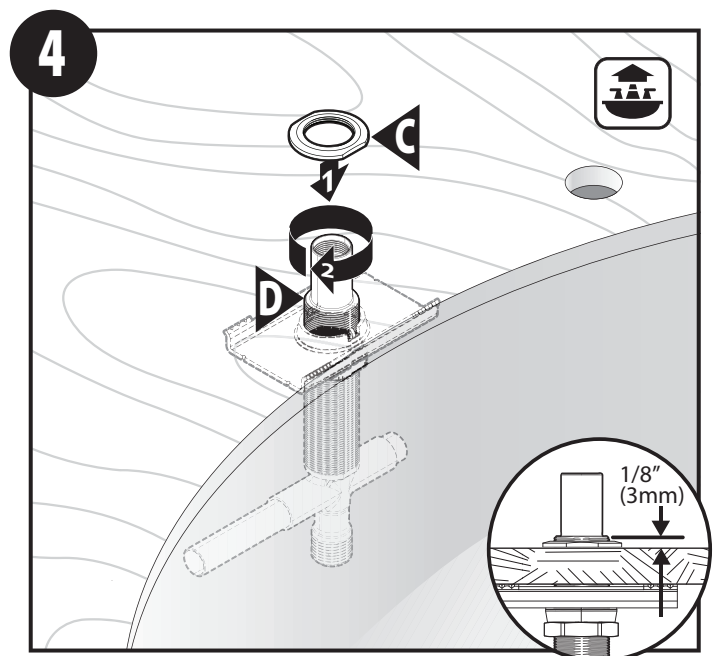
Fixer le support de la tige du bec (F), le réduction M/F effilée (G) et l'écrou de montage (R) sur la tige du bec (D).



Insert Spout Shank up through hole in deck.

Inserte el tubo roscado del surtidor hacia arriba a través del agujero en la cubierta.

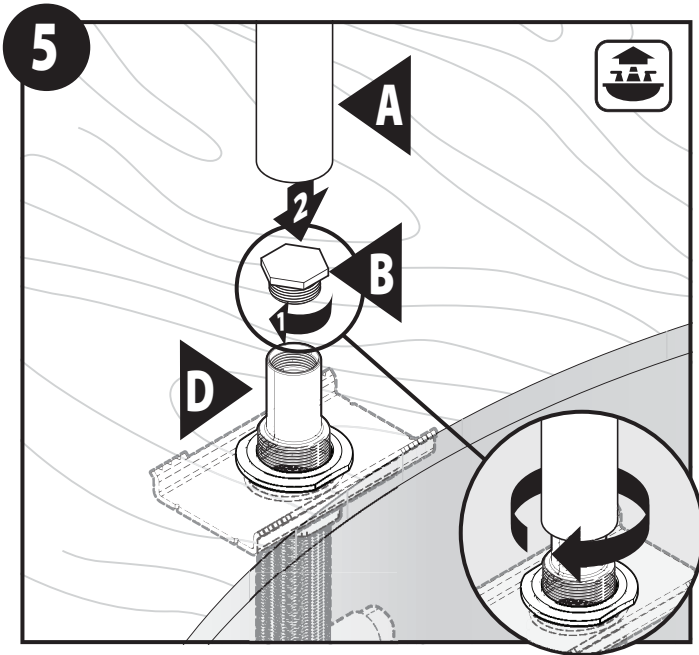
Insérer la tige du bec dans le trou de la plateforme.



Assemble Top Mounting Nut (C) onto Spout Shank (D).

Arme las tuerca de montaje superior (C) en el tubo roscado del surtidor (D).

Fixer les écrou de montage supérieur (C) sur la tige du bec (D).



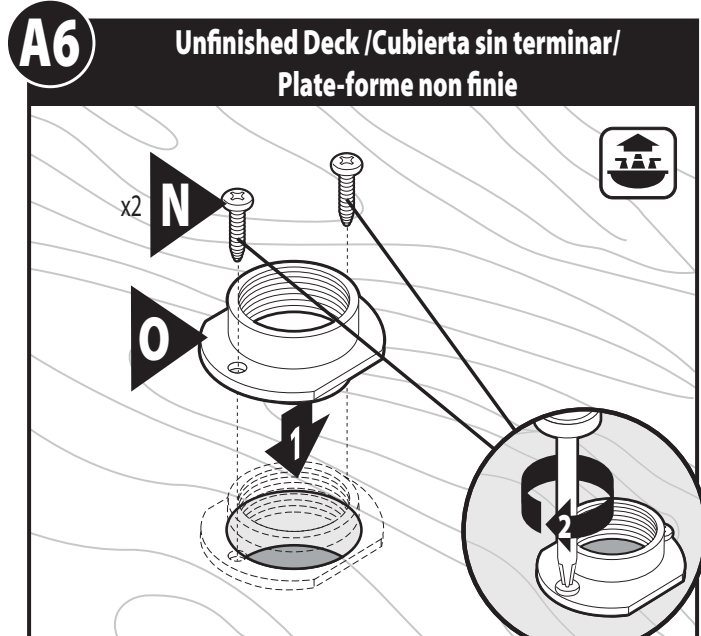
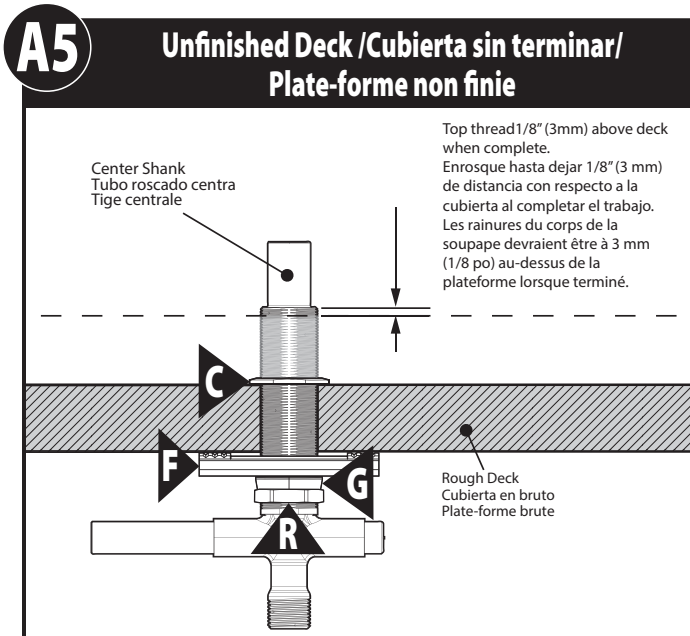
1. Thread Test Plug (B) to Spout Shank (D).
 2. Place Protective Tube (A) over Test Plug (B) and Spout Shank (D).
1. Enrosque el tapón de prueba (B) en el tubo roscado del surtidor (D).
 2. Coloque el tubo protector (A) sobre el tapón de prueba (B) y el tubo roscado del surtidor (D).
1. Fileter le bouchon d'essai (B) sur la tige du bec (D).
 2. Placer le tube protecteur (A) sur le bouchon d'essai (B) et la tige du bec (D).

For unfinished deck, go to:
Para cubierta sin terminar, vaya a:
Pour une plate-forme non finie, aller à :

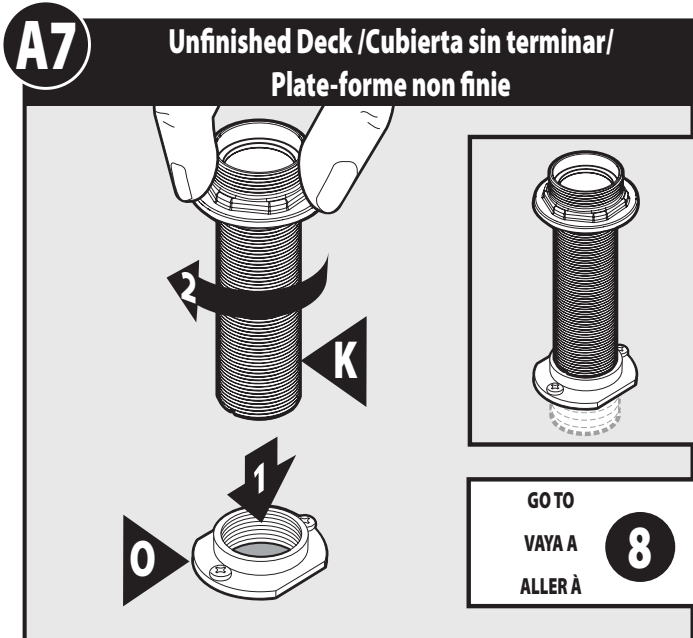
A5 - A7

For finished deck, go to:
Para cubierta terminada, vaya a:
Pour une plate-forme finie, aller à :

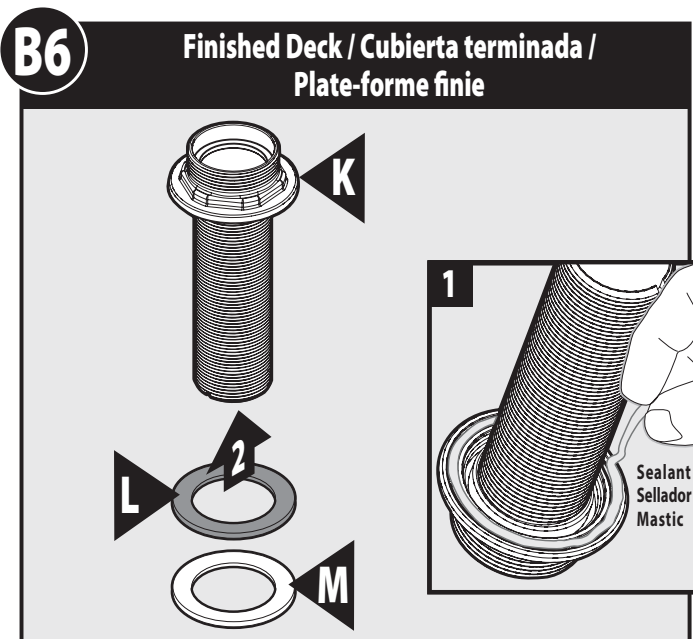
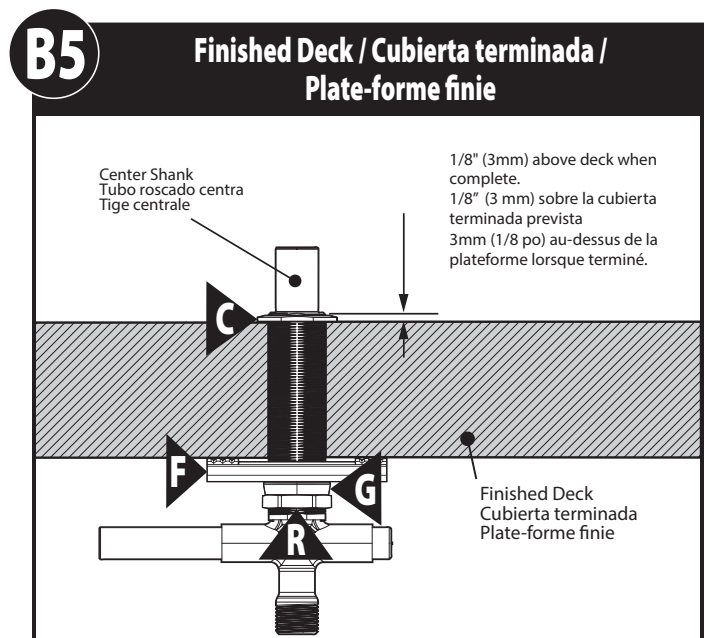
B5 - B7



1. Fasten Threaded Shank Adapter (O) to deck with Shank Adapter Screws (N).
 2. Tighten with Phillips screwdriver.
1. Fije el adaptador del tubo roscado (O) a la cubierta con los tornillos del adaptador del tubo roscado (N).
 2. Apriete con un destornillador Phillips.
1. Fixer l'adaptateur de tige filetée (O) à la plate-forme avec les vis d'adaptateur de tige (N).
 2. Serrer à l'aide d'un tournevis Phillips.

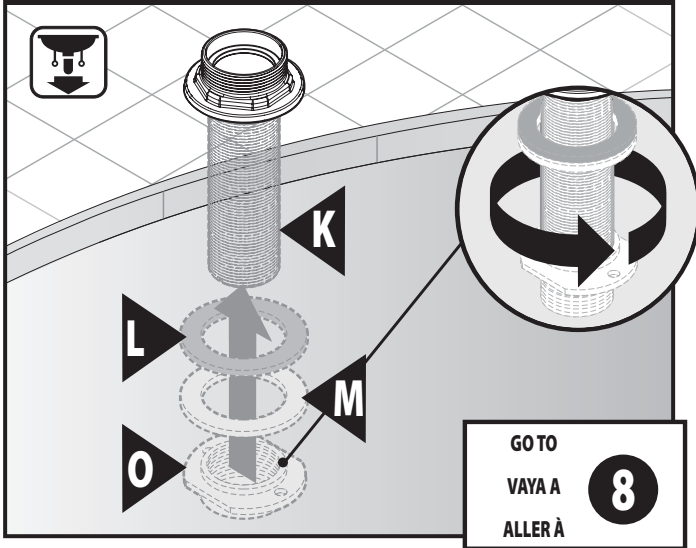


1. Insert Hose Shank (K) into Threaded Shank Adapter (O).
2. Tighten by hand.
1. Inserte el espiga de la manguera (K) en el adaptador del tubo roscado (O).
2. Apriete a mano.
1. Insérer l'tige du tuyau (K) dans l'adaptateur de tige filetée (O).
2. Serrer à la main.



1. Apply sealant to the underside of Hose Shank (K).
2. Assemble Below Deck Hose Shank Gasket (L) and Shank Washer (M) to Hose Shank (K).
1. Applique sellador a la parte de abajo del espiga de la manguera (K).
2. Arme el empaque del tubo roscado de la manguera bajo cubierta (L) y la arandela del tubo roscado (M) el espiga de la manguera (K).
1. Appliquer l'agent d'étanchéité sous l'tige du tuyau (K).
2. Fixer le joint d'étanchéité de tige de tuyau sous la plateforme (L) et la rondelle de la tige (M) à l'tige du tuyau (K).

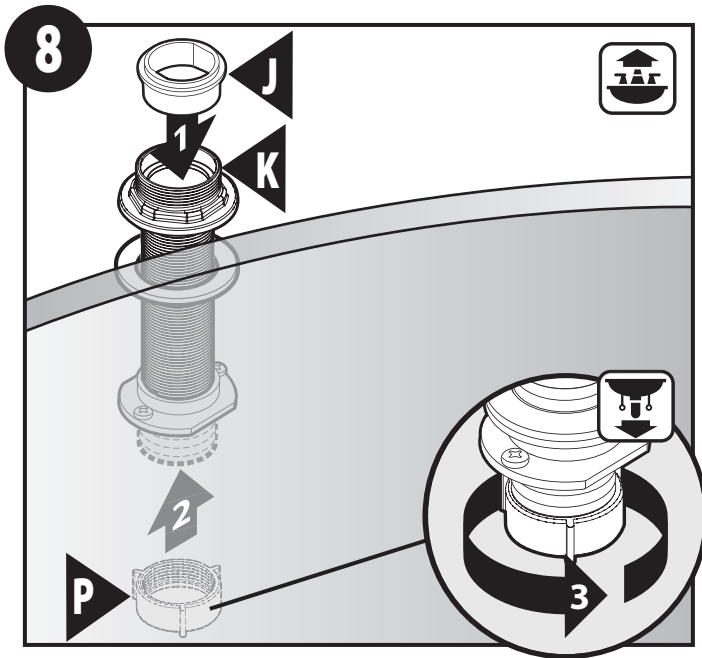
B7 **Finished Deck / Cubierta terminada /
Plate-forme finie**



Insert Hose Shank (**K**) into deck from above. Assemble Below Deck Hose Shank Gasket (**L**), Below Deck Hose Shank Washer (**M**), and Threaded Shank Adapter (**O**) onto Hose Shank (**K**). Rotate counter clockwise.

Inserte el espiga de la manguera (**K**) en la cubierta desde arriba. Arme el empaque del tubo roscado de la manguera bajo cubierta (**L**), la arandela del tubo roscado de la manguera bajo cubierta (**M**), y el adaptador del tubo roscado (**O**) sobre el espiga de la manguera (**K**). Haga girar en dirección contraria a las agujas del reloj.

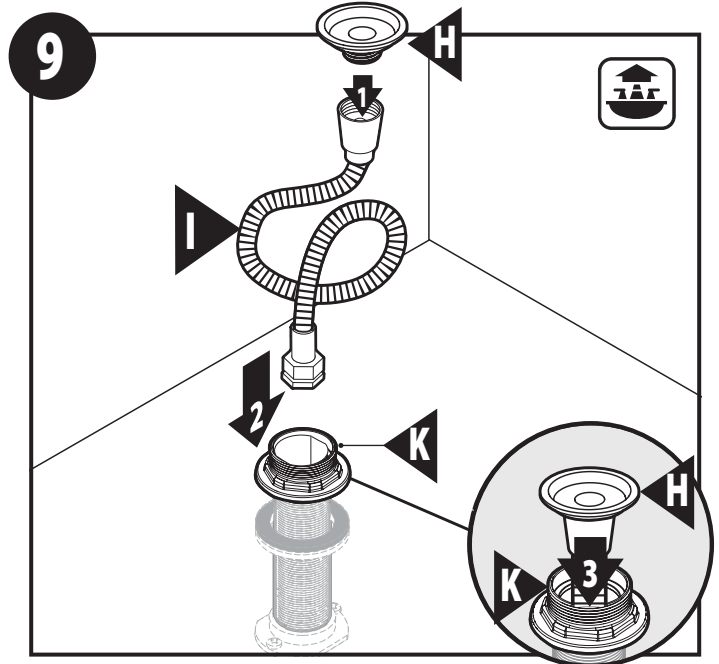
Insérer l'tige du tuyau (**K**) dans la plateforme à partir du dessus de celle-ci. Fixer le joint d'étanchéité de tige de tuyau sous la plateforme (**L**), la rondelle de tige de tuyau sous la plateforme (**M**) et l'adaptateur de tige filetée (**O**) à l'tige du tuyau (**K**). Faire pivoter le tout dans le sens antihoraire.



1. Insert Upper Hose Guide (**J**) into Hose Shank (**K**) until fully seated.
2. Thread Lower Hose Guide Washer (**P**) to threads of Hose Shank (**K**).
3. Tighten by hand.

1. Inserte la arandela guía superior de la manguera (**J**) en el espiga de la manguera (**K**) hasta que asiente bien.
2. Enrosque la arandela guía inferior de la manguera (**P**) en las roscas del espiga de la manguera (**K**).
3. Apriete a mano.

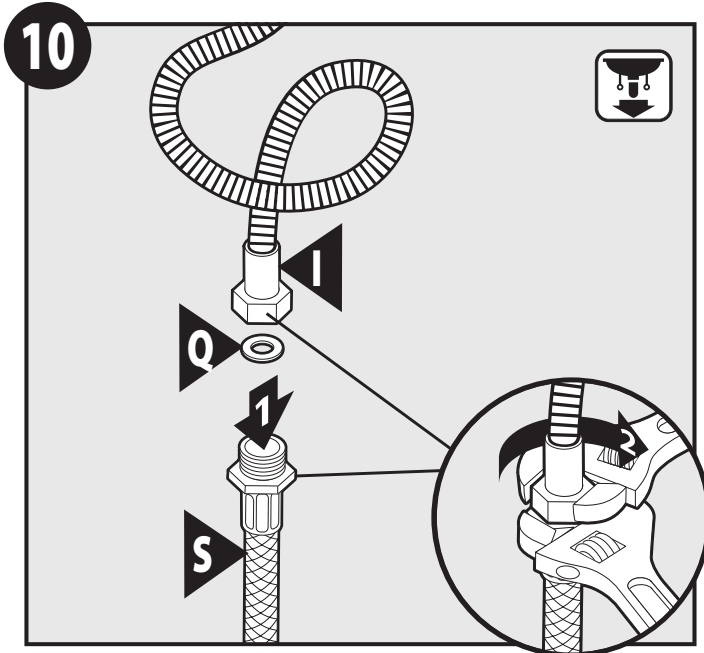
1. Insérer la rondelle supérieure du guide de tuyau (**J**) dans l'tige du tuyau (**K**), jusqu'à ce qu'il soit bien en place.
2. Visser la rondelle inférieure du guide de tuyau (**P**) sur les filets de l'tige du tuyau (**K**).
3. Serrer à la main.



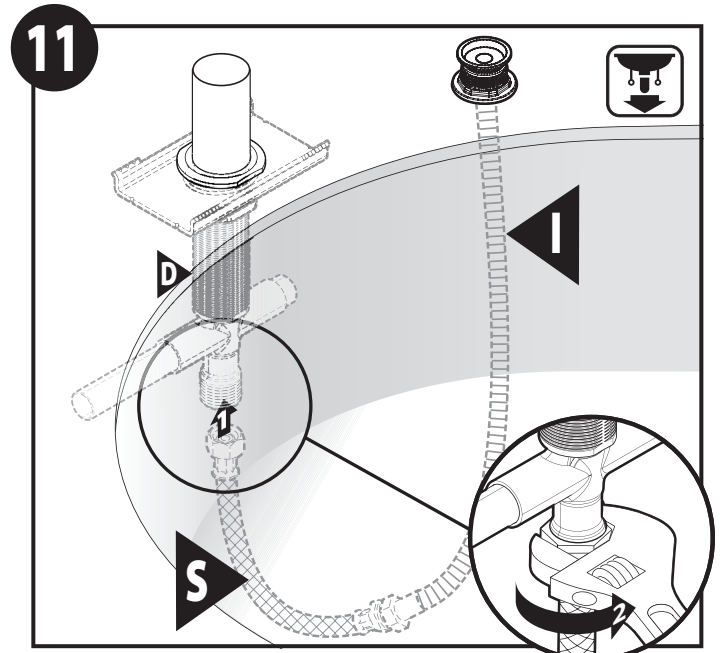
1. Assemble Hose Retainer (**H**) to Pull-Out Hose (**I**).
2. Insert Pull-Out Hose (**I**) through Hose Shank (**K**).
3. Hose Retainer (**H**) should come to rest on Hose Shank (**K**).

1. Conecte el retén de la manguera (**H**) a la manguera retráctil (**I**).
2. Inserte la manguera retráctil (**I**) a través del espiga de la manguera (**K**).
3. El retén de la manguera (**H**) debe descansar sobre el espiga de la manguera (**K**).

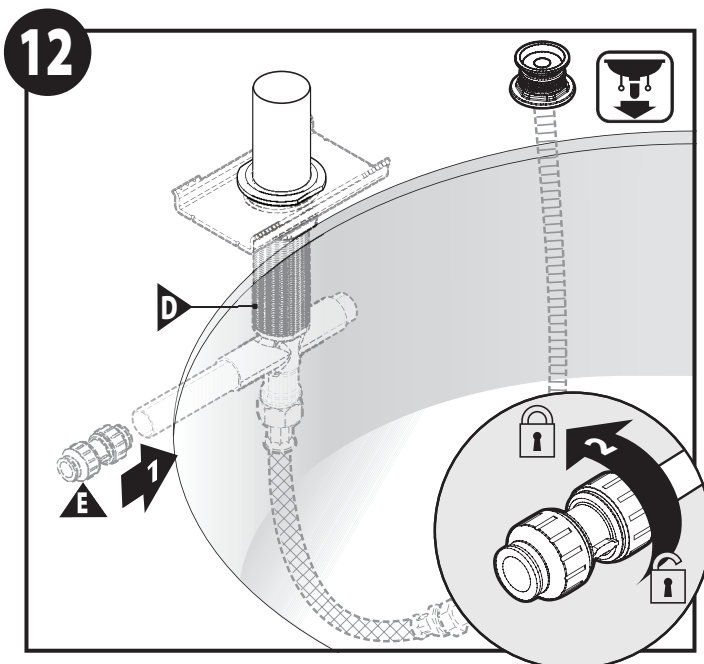
1. Fixer la bague d'arrêt du tuyau (**H**) au tuyau rétractable (**I**).
2. Insérer le tuyau rétractable (**I**) dans l'tige du tuyau (**K**).
3. La bague d'arrêt du tuyau (**H**) doit reposer sur l'tige du tuyau (**K**).



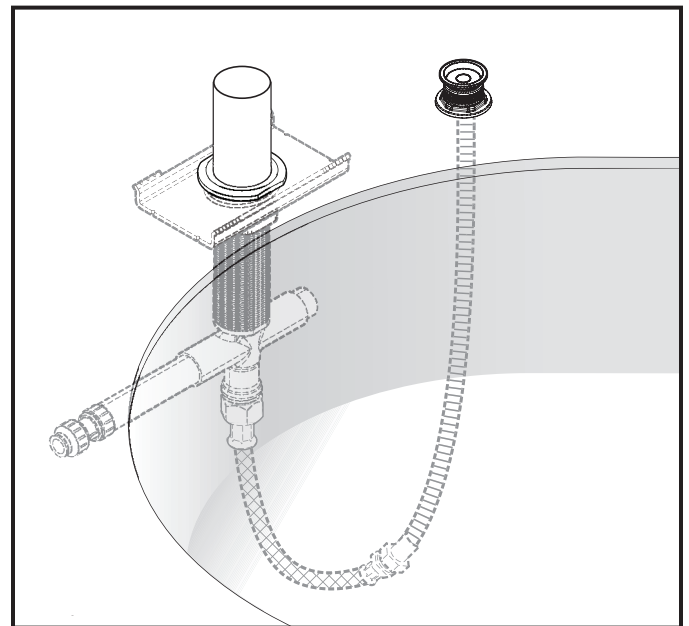
1. Connect Pull-Out Hose (I) and Washer (Q) to Leader Hose (S).
 2. Tighten with wrench.
1. Conecte la manguera retráctil (I) y la arandela (Q) a la manguera principal (S).
 2. Apriete con una llave.
1. Raccorder le tuyau rétractable (I) et la rondelle (Q) au tuyau de guidage (S).
 2. Serrer avec une clé.



1. Connect Leader Hose (S) to bottom of Spout Shank (D).
 2. Tighten with an adjustable wrench.
1. Conecte la manguera principal (S) a la parte inferior del tubo roscado del surtidor (D).
 2. Apriete con una llave ajustable.
1. Raccorder le tuyau de guidage (S) au bas de la tige du bec (D).
 2. Serrer à l'aide d'une clé.



1. Install Push Fitting (E) into opening of Spout Shank (D).
 2. Turn top portion of Push Fitting (E) counterclockwise to lock and clockwise to unlock.
1. Instale el ajuste de presión (E) en la abertura del tubo roscado del surtidor (D).
 2. Haga girar la porción superior del ajuste de presión (E) en dirección contraria a las agujas del reloj para trabarlo y en dirección de las agujas del reloj para destrabarlo.
1. Insérer le raccord à pression (E) dans l'ouverture de la tige du bec (D).
 2. Faire pivoter la partie supérieure du raccord à pression (E) dans le sens antihoraire pour verrouiller et dans le sens horaire pour déverrouiller.



Installation complete.
La instalación está completa.
Installation terminée.

Moen products have been manufactured under the highest standards of quality and workmanship. Moen warrants to the original consumer purchaser for as long as the original consumer purchaser owns their home (the "Warranty Period" for homeowners), that this faucet will be leak- and drip-free during normal use and all parts and finishes of this faucet will be free from defects in material and manufacturing workmanship. All other purchasers (including purchasers for industrial, commercial and business use) are warranted for a period of 5 years from the original date of purchase (the "Warranty Period" for non-homeowners).

If this faucet should ever develop a leak or drip during the Warranty Period, Moen will FREE OF CHARGE provide the parts necessary to put the faucet back in good working condition and will replace FREE OF CHARGE any part or finish that proves defective in material and manufacturing workmanship, under normal installation, use and service. Replacement parts may be obtained by calling 1-800-289-6636 (Canada 1-800-465-6130), or by writing to the address shown. Proof of purchase (original sales receipt) from the original consumer purchaser must accompany all warranty claims. Defects or damage caused by the use of other than genuine Moen parts is not covered by this warranty. This warranty is applicable only to faucets purchased after December, 1995 and shall be effective from the date of purchase as shown on purchaser's receipt.

This warranty is extensive in that it covers replacement of all defective parts and finishes. However, damage due to installation error, product abuse, product misuse, or use of cleaners containing abrasives, alcohol or other organic solvents, whether performed by a contractor, service company, or yourself, are excluded from this warranty. Moen will not be responsible for labor charges and/or damage incurred in installation, repair or replacement, nor for any indirect, incidental or consequential damages, losses, injury or costs of any nature relating to this faucet. Except as provided by law, this warranty is in lieu of and excludes all other warranties, conditions and guarantees, whether expressed or implied, statutory or otherwise, including without restriction those of merchantability or of fitness for use.

Some states, provinces and nations do not allow the exclusion or limitation of incidental or consequential damages, so the above limitations or exclusions may not apply to you. This warranty gives you specific legal rights and you may also have other rights which vary from state to state, province to province, nation to nation. Moen will advise you of the procedure to follow in making warranty claims. Simply write to Moen Incorporated using the address below. Explain the defect and include proof of purchase and your name, address, area code and telephone number.

Los productos Moen son fabricados bajo las más estrictas normas de calidad y mano de obra. Moen le garantiza al comprador original que durante el tiempo que la tenga su casa (el "periodo de garantía", para los propietarios), esta llave no tendrá ni goteras ni fugas durante el uso normal, y que todas las piezas y acabados estarán libres de defectos en material y mano de obra. Asimismo, a todos nuestros otros consumidores (industriales, comerciales y empresariales), les otorgamos 5 años de garantía a partir de la fecha original de compra (el "periodo de garantía" para no domésticos).

Si en esta llave mezcladora se llegara a producir alguna fuga o gotera durante el periodo de garantía, Moen le proporcionará SIN COSTO ALGUNO las piezas necesarias para que vuelva a funcionar en perfectas condiciones y reemplazará también SIN COSTO para usted, cualquier pieza o acabado que pudiera tener algún defecto en la fabricación o mano de obra, bajo condiciones normales de instalación, uso y servicio. Las piezas de repuesto se pueden obtener llamando en la República Mexicana al 01-800-718-4345 o si escribe en la dirección que aparece aquí. Para que el comprador original pueda hacer efectiva la garantía, cualquier reclamación deberá ir acompañada por el comprobante de compra (nota de venta original). La garantía no cubre los defectos o daños causados por el uso de otras partes que no sean piezas originales Moen. Esta garantía es aplicable sólo para las llaves compradas después de diciembre de 1995, y entrará en vigencia a partir de la fecha que aparece en la nota de compra.

Esta garantía es amplia en el sentido que cubre el reemplazo de todas las partes y acabados defectuosos. Sin embargo, se excluyen de esta garantía los daños causados por un error de instalación, abuso del producto, mal uso del mismo, o uso de limpiadores que contengan abrasivos, alcohol u otros solventes orgánicos, ya sea por parte del contratista, compañía de servicio o usted mismo. Moen no se hace tampoco responsable por los gastos de mano de obra ni por los daños incurridos en la instalación, reparación o sustitución, ni por ningún daño indirecto, directo o consecuente, ni por pérdidas, lesiones o costos de alguna otra índole relacionados con esta llave. A menos que lo estipule la ley, esta garantía reemplaza y excluye cualquier otra garantía y condiciones, ya sea expresas o implícitas, establecidas por la ley o de otra manera, incluyendo sin restricción aquellas en que el producto se encuentra en condiciones aptas para la venta o se adecúa al uso específico para el cual fue adquirido.

Algunos estados, provincias y naciones no permiten la exclusión o limitación de los daños incidentales o consecuentes, de modo que las limitaciones o exclusiones mencionadas pueden no ser aplicables a usted. Esta garantía le otorga derechos legales específicos y usted puede también tener otros derechos que cambian de un estado a otro o de una provincia o nación a otra. Moen lo asesorará en el procedimiento a seguir para hacer válida esta garantía. Sencillamente escriba a Moen Incorporated utilizando la dirección que aparece a continuación. Explique el tipo de defecto e incluya comprobantes de compra, su nombre, dirección, código de área y número de teléfono.

Les produits Moen sont fabriqués selon les normes les plus élevées de qualité et de main-d'œuvre. Moen garantit à l'acheteur original, tant qu'il sera propriétaire de la maison (la « période de garantie » des propriétaires), que ce robinet sera libre de toute fuite pendant son usage normal et qu'aucune pièce et qu'aucun fini de ce robinet ne présenteront de défaut de matériel et de main-d'œuvre en usine. Tous les autres achats (y compris les achats à des fins industrielles, commerciales et d'affaires) sont garantis pendant cinq (5) ans à compter de la date d'achat originale (période de garantie commerciale).

Si ce robinet fuit ou dégorge pendant la période de garantie, Moen s'engage à fournir GRATUITEMENT les pièces de rechange requises pour remettre le robinet en état de fonctionnement ainsi qu'à remplacer GRATUITEMENT toute pièce ou tout fini dont le matériel, la fabrication ou la main-d'œuvre, lors de l'installation, de l'usage et du service habituels, s'avèrent défectueux. On peut obtenir les pièces de rechange en composant le 1-800-465-6130 ou en écrivant à l'adresse indiquée ci-dessous. Le reçu de vente original de l'acheteur initial du robinet doit accompagner toute réclamation. Les défauts ou les dommages causés par l'utilisation de pièces non fournies par Moen ne sont pas couverts par cette garantie. Cette garantie s'applique uniquement aux robinets achetés après décembre 1995 et entre en vigueur à compter de la date d'achat indiquée sur le reçu de caisse du client.

Cette garantie s'étend aussi au remplacement de toute pièce ou de tout fini défectueux. Cependant, sont exclus de cette garantie, les dommages causés par une erreur d'installation, un abus du produit, une mauvaise utilisation du produit, l'utilisation de produits de nettoyage contenant des agents abrasifs, de l'alcool ou des solvants organiques, qu'ils soient utilisés par un entrepreneur, une entreprise de service ou le consommateur. Moen décline toute responsabilité quant aux frais de main-d'œuvre et aux dommages causés durant l'installation, la réparation ou le remplacement, et aux dommages, pertes, blessures ou coûts, indirects ou consécutifs, connexes à ce robinet. Sauf lorsque la loi le stipule, cette garantie remplace et exclut toutes les autres garanties et conditions, qu'elles soient indiquées expressément ou non, obligatoires ou autres, y compris, sans restriction, celles qui visent la commercialisation ou l'aptitude d'utilisation.

Certains pays, états ou provinces ne permettent aucune exclusion, ni limitation suite aux dommages indirects ou consécutifs. Les limitations ou les exclusions précitées ne s'appliqueraient pas dans ces cas. Cette garantie accorde des droits juridiques et il est possible que d'autres droits soient applicables selon l'état, la province ou le pays. Moen avisera le consommateur de la procédure à suivre pour soumettre une réclamation. Il suffit d'écrire à Moen inc. à l'adresse indiquée ci-dessous, pour expliquer le défaut, d'inclure une preuve d'achat, d'inscrire son nom, son adresse ainsi que son indicatif régional et son numéro de téléphone.



Buy it for looks. Buy it for life.®

Moen Incorporated
25300 Al Moen Drive
North Olmsted, Ohio 44070-8022
U.S.A.

Moen de Mexico, S.A. de C.V.
Carretera Saltillo-Monterrey KM 14.7
Ramos Arizpe, Coahuila
Mexico 25900

Moen Inc.
2816 Bristol Circle
Oakville, Ontario L6H 5S7
Canada