



Buy it for looks. Buy it for life.®

INS10041C - 7/14



INS10041C

**Please Contact Moen First**  
For Installation Help, Missing or  
Replacement Parts

(USA)  
1-800-BUY-MOEN (1-800-289-6636)  
Mon - Fri 8:00 AM to 7:00 PM, Eastern  
Sat. 9:00 AM to 3:00 PM Eastern  
WWW.MOEN.COM

(Canada)  
1-800-465-6130  
Mon - Fri 7:30 AM to 7:00 PM, Eastern  
WWW.MOEN.CA

**Por favor, contáctese primero  
con Moen**

Para obtener ayuda de instalación,  
piezas faltantes o de recambio  
01-800-718-4345  
Lunes a viernes de 8:00 a 20:00 hs.  
(Costa Este)  
Sáb. 8:00 a 18:30 hs. (Costa Este)  
WWW.MOEN.MX

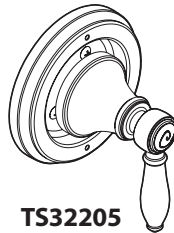
**Veillez d'abord contacter Moen**

en cas de problèmes avec  
l'installation, ou pour obtenir toute  
pièce manquante ou de rechange  
1-800-465-6130  
Du lundi au vendredi:  
de 7 h 30 à 19 h, HE  
WWW.MOEN.CA

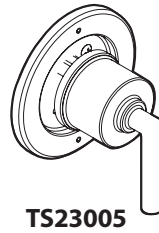
# Installation Guide

## Guía de Instalación

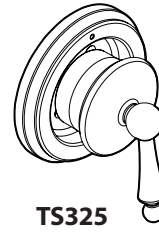
## Guide d'installation



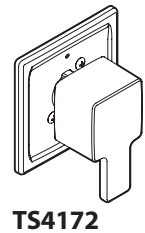
TS32205



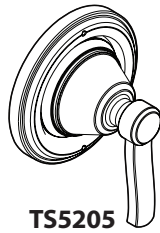
TS23005



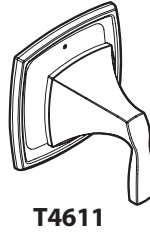
TS325



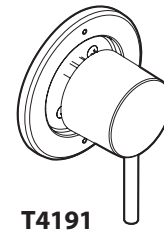
TS4172



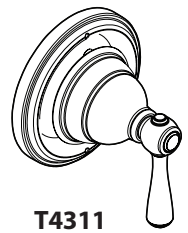
TS5205



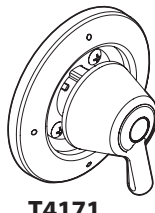
T4611



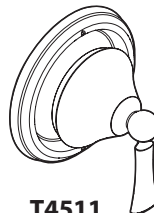
T4191



T4311



T4171



T4511

### TRANSFER VALVE TRIM INSTALLATION INSTRUCTIONS

### INSTRUCCIONES PARA LA INSTALACIÓN DE LA TERMINACIÓN DE LA VÁLVULA DESVIADORA

### DIRECTIVES D'INSTALLATION POUR LA GARNITURE DE ROBINET COUPLEUR

Style varies by model.  
El estilo varía por el modelo.  
Le style varie selon le modèle.

#### HELPFUL TOOLS

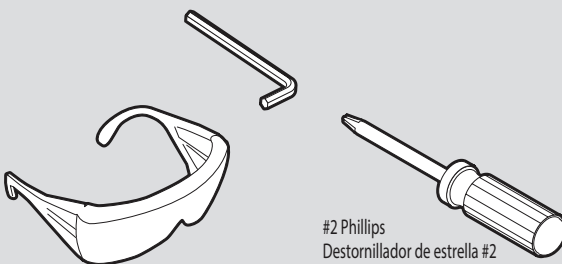
For safety and ease of faucet  
replacement, Moen recommends  
the use of these helpful tools.

#### HERRAMIENTAS ÚTILES

Para que el cambio de la llave sea fácil y  
seguro, Moen le recomienda usar estas  
útiles herramientas.

#### OUTILS UTILES

Par mesure de sécurité et pour  
faciliter l'installation, Moen suggère  
l'utilisation des outils suivants.



#2 Phillips  
Destornillador de estrella #2  
Tournevis à tête cruciforme n 2°



**CAUTION — TIPS FOR REMOVAL OF OLD FAUCET:**  
Always turn water supply OFF before removing existing  
faucet or disassembling the valve. Open faucet handle to  
relieve water pressure and ensure that complete water  
shut-off has been accomplished.



**PRECAUCIÓN — CONSEJOS PARA CAMBIAR LA  
LLAVE MEZCLADORA:** Siempre CIERRE la toma de agua  
antes de quitar la llave existente o desmontar la válvula.  
Abra la llave para liberar la presión, y asegúrese de que  
está bien cerrada el agua.



**ATTENTION — SUGGESTIONS POUR ENLEVER  
L'ANCIEN ROBINET :** Toujours couper l'alimentation en  
eau avant d'enlever ou de démonter le robinet. Ouvrir le  
robinet pour libérer la pression d'eau et pour s'assurer que  
l'alimentation en eau a bien été coupée.

**FOR SET SCREW HANDLE**  
CONFIGURATION MODELS: TS23005, TS325,  
TS4172, TS5205, T4611, T4191, T4511

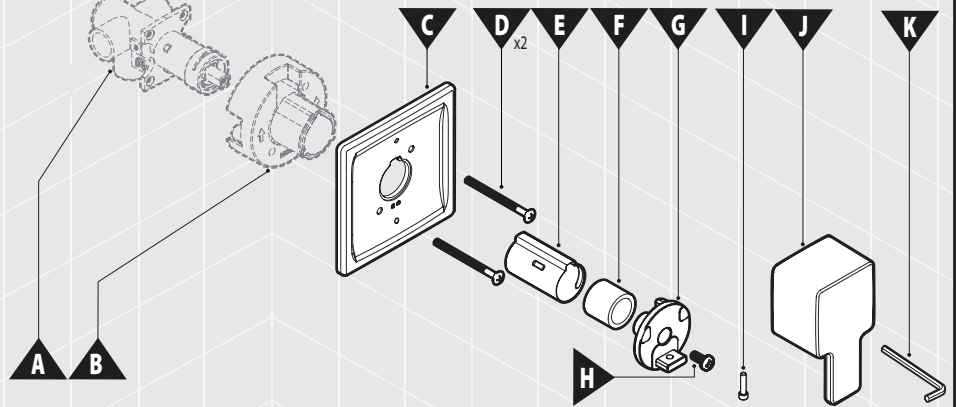
FOLLOW STEPS 1, 2, 3, 4, 5A, 6A, 7A

PARA CONFIGURACIÓN DE TORNILLOS DE  
FIJACIÓN MODELOS: TS23005, TS325,  
TS4172, TS5205, T4611, T4191, T4511

SIGA LOS PASOS 1, 2, 3, 4, 5A, 6A, 7A

POUR LES MODÈLES AVEC POIGNÉE À VIS  
D'ARRÊT : TS23005, TS325, TS4172, TS5205,  
T4611, T4191, T4511

SUIVRE LES ÉTAPES 1, 2, 3, 4, 5A, 6A ET 7A



**FOR HANDLE SCREW WITH ADAPTER**  
CONFIGURATION MODELS: T4311

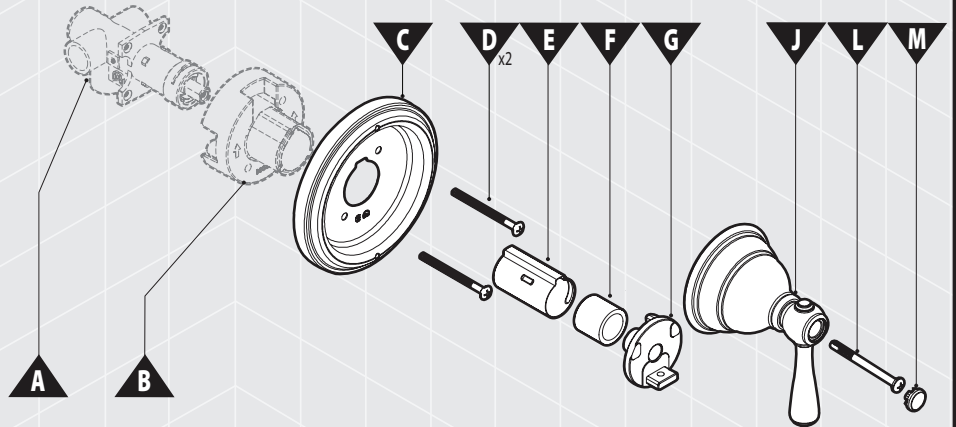
FOLLOW STEPS 1, 2, 3, 4, 5B, 6B, 7B

PARA CONFIGURACIÓN DE TORNILLO  
DE MANERAL CON  
ADAPTADOR MODELOS: T4311

SIGA LOS PASOS 1, 2, 3, 4, 5B, 6B, 7B

POUR LES MODÈLES AVEC VIS DE  
POIGNÉE ET ADAPTATEUR : T4311

SUIVRE LES ÉTAPES 1, 2, 3, 4, 5B, 6B ET 7B



**FOR HANDLE SCREW WITHOUT  
ADAPTER CONFIGURATION MODELS:**  
T4171, TS32205

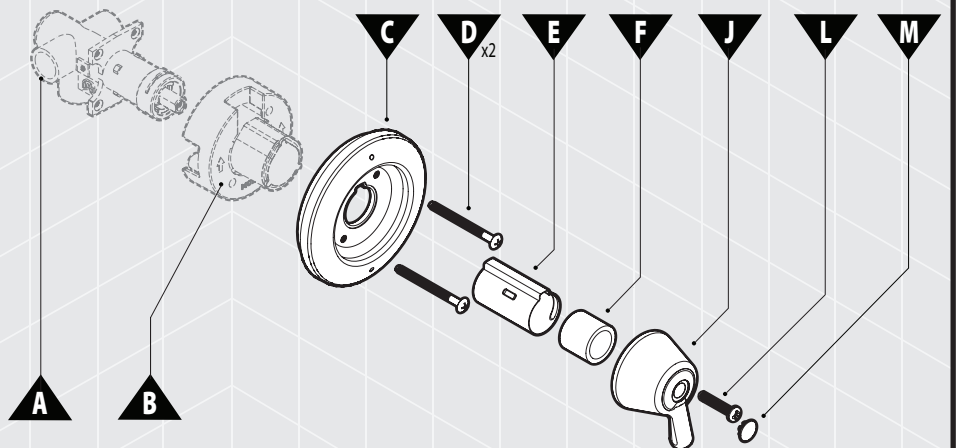
FOLLOW STEPS 1, 2, 3, 4, 5C, 6C

PARA CONFIGURACIÓN DE TORNILLO DE  
MANERAL SIN ADAPTADOR MODELOS:  
T4171, TS32205

SIGA LOS PASOS 1, 2, 3, 4, 5C, 6C

POUR LES MODÈLES AVEC VIS DE  
POIGNÉE, MAIS SANS ADAPTATEUR :  
T4171, TS32205

SUIVRE LES ÉTAPES 1, 2, 3, 4, 5C ET 6C



## Parts List

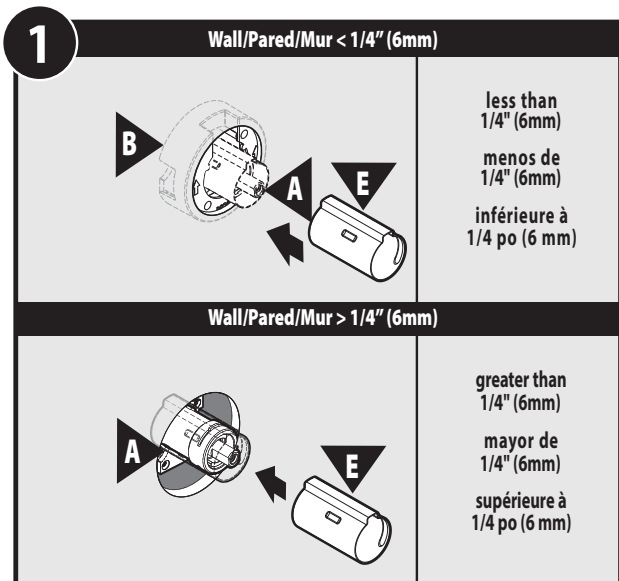
- |                           |                         |
|---------------------------|-------------------------|
| A. Transfer Valve         | H. Handle Adapter Screw |
| B. Plaster Ground         | I. Set Screw            |
| C. Escutcheon             | J. Lever Handle         |
| D. Escutcheon Screws (x2) | K. Hex Wrench           |
| E. Stop Tube              | L. Handle Screw         |
| F. Spacer                 | M. Handle Cap           |
| G. Handle Adapter         |                         |

## Lista de piezas

- |                                |                                       |
|--------------------------------|---------------------------------------|
| A. Válvula de transferencia    | H. Tornillo del adaptador del maneral |
| B. Plantilla de yeso           | I. Tornillo de sujeción               |
| C. Chapetón                    | J. Maneral de palanca                 |
| D. Tornillos del chapetón (x2) | K. Llave hexagonal                    |
| E. Tubo de tope                | L. Tornillo del maneral               |
| F. Buje                        | M. Tapa del maneral                   |
| G. Adaptador del maneral       |                                       |

## Liste des pièces

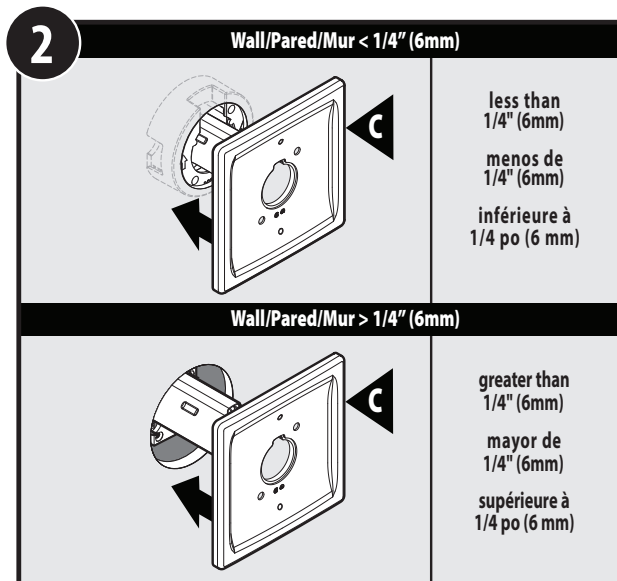
- |                          |                                   |
|--------------------------|-----------------------------------|
| A. Robinet coupleur      | H. Vis de l'adaptateur de poignée |
| B. Arrêt d'enduit        | I. Vis d'arrêt                    |
| C. Rosace                | J. Poignée à levier               |
| D. Vis de rosace         | K. Clé hexagonale                 |
| E. Tube d'arrêt          | L. Vis de la poignée              |
| F. Entretoise            | M. Capuchon de poignée            |
| G. Adaptateur de poignée |                                   |



For thin wall and thick wall installation, install Stop Tube (E) onto Transfer Valve (A) as shown.

Para instalar sobre pared delgada y gruesa, instale el tubo de tope (E) sobre la válvula de transferencia (A) como se muestra.

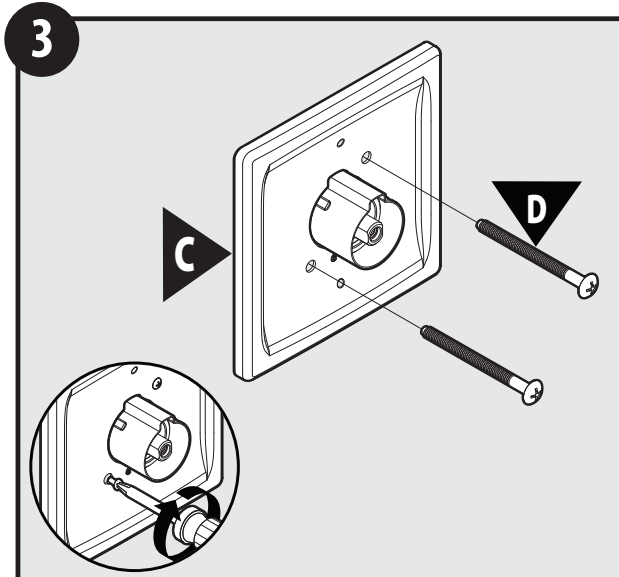
Pour l'installation dans un mur mince ou épais, fixer le tube d'arrêt (E) au robinet coupleur (A), comme illustré.



For thin wall and thick wall installation, slide Escutcheon (C) over Stop Tube (E). Stop Tube (E) should protrude some once Escutcheon (C) is in place.

Para instalar sobre pared delgada y gruesa, deslice el chapetón (C) sobre el tubo de tope (E). El tubo de tope (E) debe sobresalir un poco una vez que el chapetón (C) esté en su lugar.

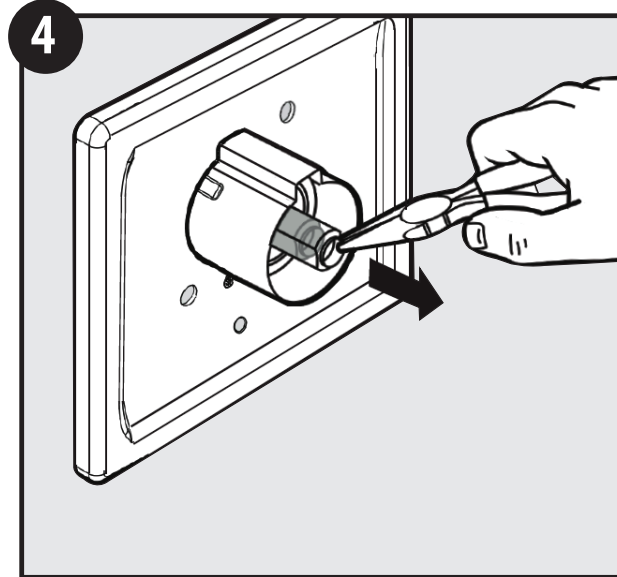
Pour l'installation dans un mur mince ou épais, faire glisser la rosace (C) sur le tube d'arrêt (E). Le tube d'arrêt (E) devrait saillir légèrement lorsque la rosace (C) est en place.



Secure Escutcheon (C) with Escutcheon Screws (D) with screw driver.

Sujete el chapetón (C) con los tornillos del chapetón (D) usando un destornillador.

Fixer la rosace (C) avec les vis de rosace (D), à l'aide d'un tournevis.

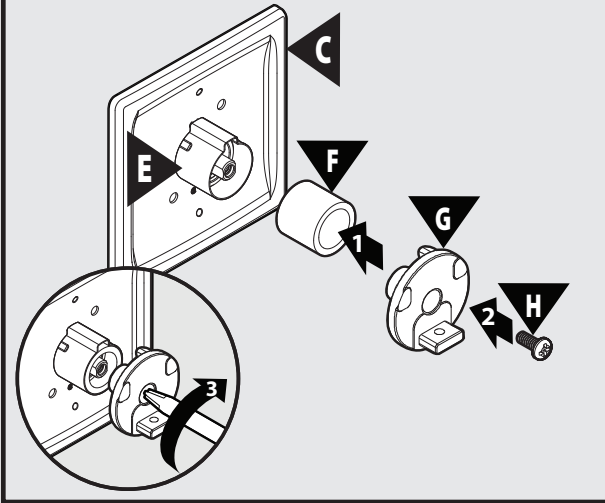


Pull out cartridge stem.

Retire el vástago del cartucho.

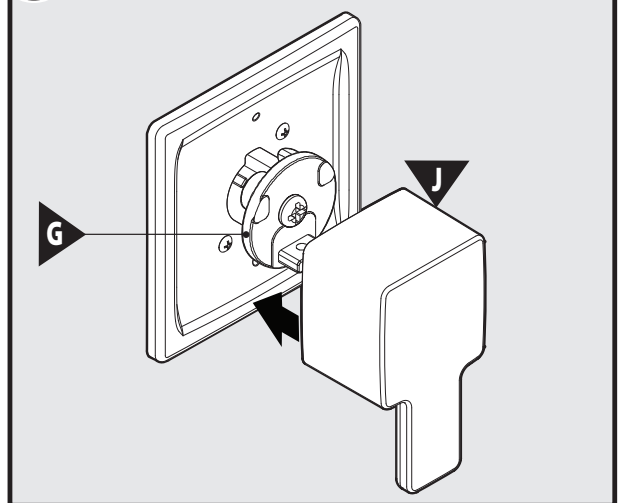
Retirer la tige de la cartouche.

**5A** For Set Screw Handle Configuration Models/para Configuración De Tornillos De Fijación Modelos/pour Les Modèles Avec Poignée À Vis D'arrêt



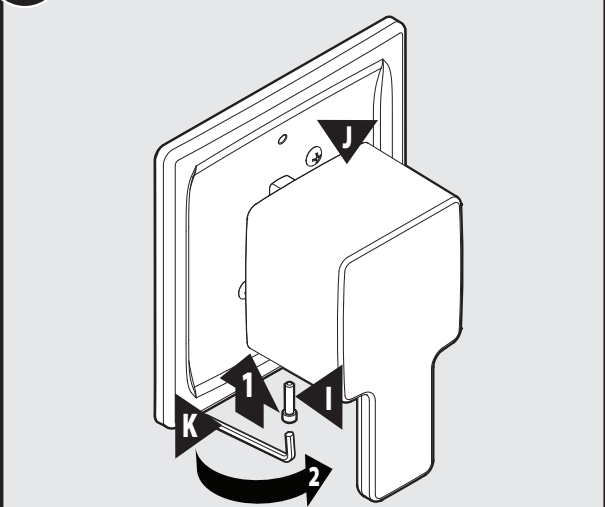
1. Install Spacer (F) onto Stop Tube (E). Install Handle Adapter (G) to Spacer (F) and onto cartridge stem.
  2. Install Handle Adapter Screw (H).
  3. Tighten with screwdriver.
1. Instale el buje (F) en el tubo de tope (E). Instale el adaptador del maneral (G) en el buje (F) y en el vástago del cartucho.
  2. Instale el tornillo del adaptador del maneral (H).
  3. Apriete con un destornillador.
1. Fixer l'entretoise (F) sur le tube d'arrêt (E). Fixer l'adaptateur de poignée (G) à l'entretoise (F) et sur la tige de la cartouche.
  2. Installer la vis de l'adaptateur de poignée (H).
  3. La serrer avec un tournevis.

**6A** For Set Screw Handle Configuration Models/para Configuración De Tornillos De Fijación Modelos/pour Les Modèles Avec Poignée À Vis D'arrêt



- Install Lever Handle (J) onto Handle Adapter (G).  
 Instale el maneral de palanca (J) sobre el adaptador del maneral (G).  
 Fixer la poignée à levier (J) sur l'adaptateur de poignée (G).

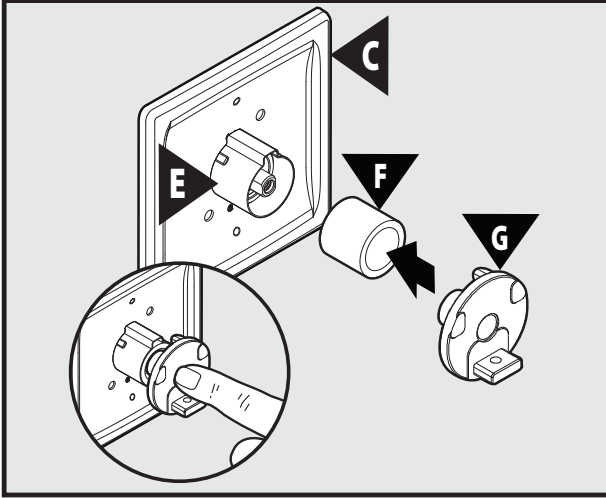
**7A** For Set Screw Handle Configuration Models/para Configuración De Tornillos De Fijación Modelos/pour Les Modèles Avec Poignée À Vis D'arrêt



1. Insert Set Screw (I) into Lever Handle (J).
  2. Secure Set Screw (I) with Hex Wrench (K). Tighten by hand.
1. Inserte el tornillo de sujeción (I) en el maneral de palanca (J).
  2. Sujete el tornillo de sujeción (I) con la llave hexagonal (K). Apriete a mano.
1. Insérer la vis d'arrêt (I) dans la poignée à levier (J).
  2. Fixer la vis d'arrêt (I) avec la clé hexagonale (K). Serrer à la main.

**5B**

**For Handle Screw With Adapter Configuration Models/  
Para Configuración De Tornillo De Maneral Con Adaptador Modelos/  
Pour Les Modèles Avec Vis De Poignée Et Adaptateur**

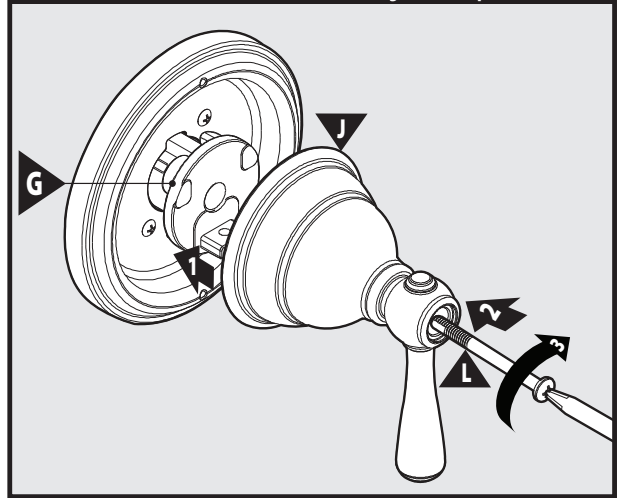


Install Spacer (F) onto Stop Tube (E). Install Handle Adapter (G) to Spacer (F) and onto cartridge stem. Install Handle Adapter by hand.

Instale el buje (F) en el tubo de tope (E). Instale el adaptador del maneral (G) en el buje (F) y en el vástago del cartucho. Instale el adaptador del maneral manualmente. Fixer l'entretoise (F) sur le tube d'arrêt (E). Fixer l'adaptateur de poignée (G) à l'entretoise (F) et sur la tige de la cartouche. Installer l'adaptateur de poignée à la main.

**6B**

**For Handle Screw With Adapter Configuration Models/  
Para Configuración De Tornillo De Maneral Con Adaptador Modelos/  
Pour Les Modèles Avec Vis De Poignée Et Adaptateur**

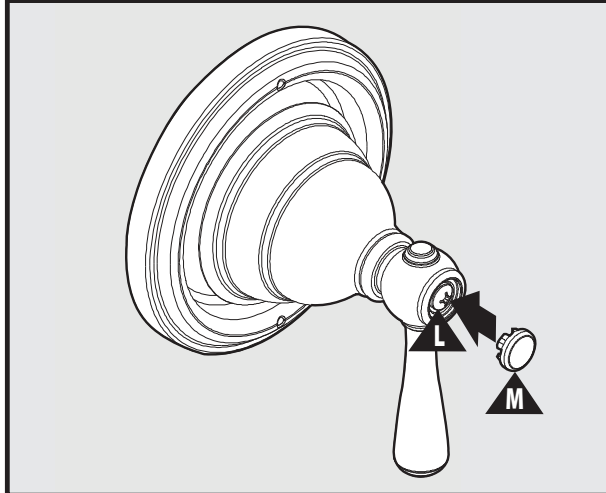


1. Install Lever Handle (J) onto Handle Adapter (G).
2. Secure handle with Handle Screw (L).
3. Tighten with screwdriver.

1. Instale el maneral de palanca (J) sobre el adaptador del maneral (G).
  2. Sujete el maneral con el tornillo del maneral (L).
  3. Apriete con un destornillador.
1. Fixer la poignée à levier (J) sur l'adaptateur de poignée (G).
  2. Fixer la poignée avec la vis de poignée (L).
  3. La serrer avec un tournevis.

**7B**

**For Handle Screw With Adapter Configuration Models/  
Para Configuración De Tornillo De Maneral Con Adaptador Modelos/  
Pour Les Modèles Avec Vis De Poignée Et Adaptateur**



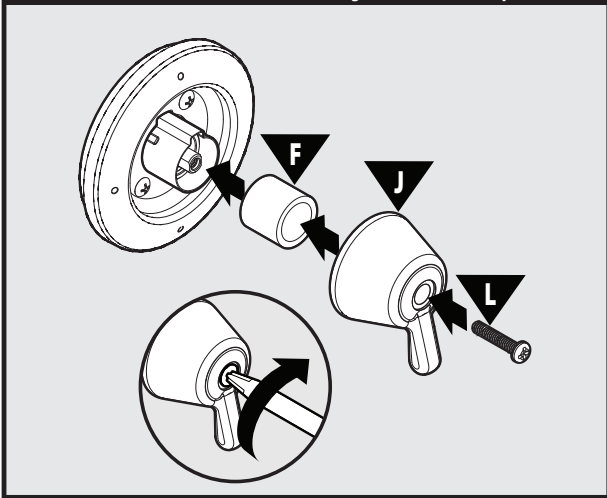
Insert Handle Cap (M) over Handle Screw (L). Push cap into place.

Inserte la tapa del maneral (M) sobre el tornillo del maneral (L). Apriete la tapa hasta que calce.

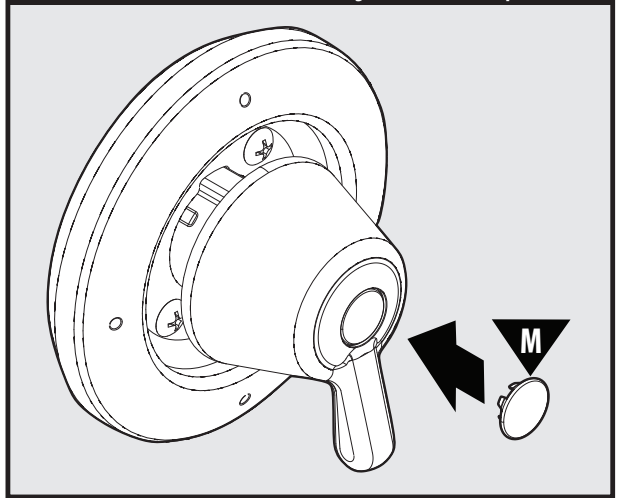
Fixer le capuchon de poignée (M) sur la vis de la poignée (L). Mettre le capuchon en place en le pressant fermement.

**5C**

For Handle Screw Without Adapter Configuration Models/  
Para Configuración De Tornillo De Maneral Sin Adaptador Modelos/  
Pour Les Modèles Avec Vis De Poignée, Mais Sans Adaptateur

**6C**

For Handle Screw Without Adapter Configuration Models/  
Para Configuración De Tornillo De Maneral Sin Adaptador Modelos/  
Pour Les Modèles Avec Vis De Poignée, Mais Sans Adaptateur



### Moen Limited Lifetime Warranty

Moen products have been manufactured under the highest standards of quality and workmanship. Moen warrants to the original consumer purchaser for as long as the original consumer purchaser owns their home (the "Warranty Period" for homeowners), that this faucet will be leak- and drip-free during normal use and all parts and finishes of this faucet will be free from defects in material and manufacturing workmanship. All other purchasers (including purchasers for industrial, commercial and business use) are warranted for a period of 5 years from the original date of purchase (the "Warranty Period" for non-homeowners).

If this faucet should ever develop a leak or drip during the Warranty Period, Moen will FREE OF CHARGE provide the parts necessary to put the faucet back in good working condition and will replace FREE OF CHARGE any part or finish that proves defective in material and manufacturing workmanship, under normal installation, use and service. Replacement parts may be obtained by calling 1-800-289-6636 (Canada 1-800-465-6130), or by writing to the address shown. Proof of purchase (original sales receipt) from the original consumer purchaser must accompany all warranty claims. Defects or damage caused by the use of other than genuine Moen parts is not covered by this warranty. This warranty is applicable only to faucets purchased after December, 1995 and shall be effective from the date of purchase as shown on purchaser's receipt.

This warranty is extensive in that it covers replacement of all defective parts and finishes. However, damage due to installation error, product abuse, product misuse, or use of cleaners containing abrasives, alcohol or other organic solvents, whether performed by a contractor, service company, or yourself, are excluded from this warranty. Moen will not be responsible for labor charges and/or damage incurred in installation, repair or replacement, nor for any indirect, incidental or consequential damages, losses, injury or costs of any nature relating to this faucet. Except as provided by law, this warranty is in lieu of and excludes all other warranties, conditions and guarantees, whether expressed or implied, statutory or otherwise, including without restriction those of merchantability or of fitness for use.

Some states, provinces and nations do not allow the exclusion or limitation of incidental or consequential damages, so the above limitations or exclusions may not apply to you. This warranty gives you specific legal rights and you may also have other rights which vary from state to state, province to province, nation to nation. Moen will advise you of the procedure to follow in making warranty claims. Simply write to Moen Incorporated using the address below. Explain the defect and include proof of purchase and your name, address, area code and telephone number.

### Moen le otorga Garantía limitada de por vida

Los productos Moen son fabricados bajo las más estrictas normas de calidad y mano de obra. Moen le garantiza al comprador original que durante el tiempo que la tenga su casa (el "periodo de garantía", para los propietarios), esta llave no tendrá ni goteras ni fugas durante el uso normal, y que todas las piezas y acabados estarán libres de defectos en material y mano de obra. Asimismo, a todos nuestros otros consumidores (industriales, comerciales y empresariales), les otorgamos 5 años de garantía a partir de la fecha original de compra (el "periodo de garantía" para usos no domésticos).

Si en esta llave mezcladora se llegara a producir alguna fuga o gotera durante el periodo de garantía, Moen le proporcionará SIN COSTO ALGUNO las piezas necesarias para que vuelva a funcionar en perfectas condiciones y reemplazará también SIN COSTO para usted, cualquier pieza o acabado que pudiera tener algún defecto en la fabricación o mano de obra, bajo condiciones normales de instalación, uso y servicio. Las piezas de repuesto se pueden obtener llamando en la República Mexicana al 01-800-718-4345 o si escribe en la dirección que aparece aquí. Para que el comprador original pueda hacer efectiva la garantía, cualquier reclamación deberá ir acompañada por el comprobante de compra (nota de venta original). La garantía no cubre los defectos o daños causados por el uso de otras partes que no sean piezas originales Moen. Esta garantía es aplicable sólo para las llaves compradas después de diciembre de 1995, y entrará en vigencia a partir de la fecha que aparece en la nota de compra.

Esta garantía es amplia en el sentido que cubre el reemplazo de todas las partes y acabados defectuosos. Sin embargo, se excluyen de esta garantía los daños causados por un error de instalación, abuso del producto, mal uso del mismo, o uso de limpiadores que contengan abrasivos, alcohol u otros solventes orgánicos, ya sea por parte del contratista, compañía de servicio o usted mismo. Moen no se hace tampoco responsable por los gastos de mano de obra ni por los daños incurridos en la instalación, reparación o sustitución, ni por ningún daño indirecto, directo o consecuente, ni por pérdidas, lesiones o costos de alguna otra índole relacionados con esta llave. A menos que lo estipule la ley, esta garantía reemplaza y excluye cualquier otra garantía y condiciones, ya sea expresas o implícitas, establecidas por la ley o de otra manera, incluyendo sin restricción aquellas en que el producto se encuentra en condiciones aptas para la venta o se adecúa al uso específico para el cual fue adquirido.

Algunos estados, provincias y naciones no permiten la exclusión o limitación de los daños incidentales o consecuentes, de modo que las limitaciones o exclusiones mencionadas pueden no ser aplicables a usted. Esta garantía le otorga derechos legales específicos y usted puede también tener otros derechos que cambian de un estado a otro o de una provincia o nación a otra. Moen lo asesorará en el procedimiento a seguir para hacer válida esta garantía. Sencillamente escriba a Moen Incorporated utilizando la dirección que aparece a continuación. Explique el tipo de defecto e incluya comprobantes de compra, su nombre, dirección, código de área y número de teléfono.

### Garantie à vie limitée de Moen

Les produits Moen sont fabriqués selon les normes les plus élevées de qualité et de main-d'œuvre. Moen garantit à l'acheteur original, tant qu'il sera propriétaire de la maison (la « période de garantie » des propriétaires), que ce robinet sera libre de toute fuite pendant son usage normal et qu'aucune pièce et qu'aucun fini de ce robinet ne présenteront de défaut de matériel et de main-d'œuvre en usine. Tous les autres achats (y compris les achats à des fins industrielles, commerciales et d'affaires) sont garantis pendant cinq (5) ans à compter de la date d'achat originale (période de garantie commerciale).

Si ce robinet fuit ou dégorge durant la période de garantie, Moen s'engage à fournir GRATUITEMENT les pièces de rechange requises pour remettre le robinet en état de fonctionnement ainsi qu'à remplacer GRATUITEMENT toute pièce ou tout fini dont le matériel, la fabrication ou la main-d'œuvre, lors de l'installation, de l'usage et du service habituels, s'avèrent défectueux. On peut obtenir les pièces de rechange en composant le 1-800-465-6130 ou en écrivant à l'adresse indiquée ci-dessous. Le reçu de vente original de l'acheteur initial du robinet doit accompagner toute réclamation. Les défauts ou les dommages causés par l'utilisation de pièces non fournies par Moen ne sont pas couverts par cette garantie. Cette garantie s'applique uniquement aux robinets achetés après décembre 1995 et entre en vigueur à compter de la date d'achat indiquée sur le reçu de caisse du client.

Cette garantie s'étend aussi au remplacement de toute pièce ou de tout fini défectueux. Cependant, sont exclus de cette garantie, les dommages causés par une erreur d'installation, un abus du produit, une mauvaise utilisation du produit, l'utilisation de produits de nettoyage contenant des agents abrasifs, de l'alcool ou des solvants organiques, qu'ils soient utilisés par un entrepreneur, une entreprise de service ou le consommateur. Moen décline toute responsabilité quant aux frais de main-d'œuvre et aux dommages causés durant l'installation, la réparation ou le remplacement, et aux dommages, pertes, blessures ou coûts, indirects ou consécutifs, connexes à ce robinet. Sauf lorsque la loi le stipule, cette garantie remplace et exclut toutes les autres garanties et conditions, qu'elles soient indiquées expressément ou non, obligatoires ou autres, y compris, sans restriction, celles qui visent la commercialisation ou l'aptitude d'utilisation.

Certains pays, états ou provinces ne permettent aucune exclusion, ni limitation suite aux dommages indirects ou consécutifs. Les limitations ou les exclusions précitées ne s'appliqueraient pas dans ces cas. Cette garantie accorde des droits juridiques et il est possible que d'autres droits soient applicables selon l'état, la province ou le pays. Moen avisera le consommateur de la procédure à suivre pour soumettre une réclamation. Il suffit d'écrire à Moen inc. à l'adresse indiquée ci-dessous, pour expliquer le défaut, d'inclure une preuve d'achat, d'inscrire son nom, son adresse ainsi que son indicatif régional et son numéro de téléphone.



Buy it for looks. Buy it for life.®

Moen Incorporated  
25300 Al Moen Drive  
North Olmsted, Ohio 44070-8022  
U.S.A.

INS10041C - 7/14  
©2014 Moen Incorporated

Moen de Mexico, S.A. de C.V.  
Carretera Saltillo-Monterrey KM 14.7  
Ramos Arizpe, Coahuila  
Mexico 25900

Moen Inc.  
2816 Bristol Circle  
Oakville, Ontario L6H 5S7  
Canada