



Record Your Model Number Here For Future Reference
 Anote Aquí Número del Modelo Comprado Para Referencia Futura
 Inscrivez le numéro de modèle ici pour pouvoir le retrouver.

ASSEMBLY PARTS LIST LISTA DE PIEZAS PARA LA INSTALACIÓN LISTE DES PIÈCES	
Descriptio Descripción Description	Quantity Cantidad Quantité
	P248LF-M
Faucet Llave Robinet	1
Gasket Empaque Joint	1
Locknuts Contratuercas Écrous de Blocage	2
Coupling Nuts Tuercas de Acoplamiento Écrou de Raccordement	2
Lift Rod Barra de Alzar Tige de Manoeuvre	NA
Pop-Up Desagüe automático Renvoi Mécanique	1

Estimated Time For Assembly
 The estimated time to install this faucet is 45 minutes. The estimated time to install the pop-up assembly is 30 minutes. These estimates do not include removing the old faucet and pop-up assembly.

Tiempo Estimado para Instalar
 El tiempo estimado para instalar esta llave de agua es 45 minutos. El tiempo estimado para instalar el ensamble del desagüe automático es 30 minutos. Estos estimados no incluyen el tiempo que toma quitar la llave de agua vieja y el ensamble del desagüe automático.

Durée d'installation estimée
 La durée d'installation de ce robinet est estimée à 45 minutes. La durée d'installation estimée du renvoi mécanique est de 30 minutes. Ces estimations n'incluent pas la dépose du vieux robinet et du vieux renvoi.



The Peerless
 Installation Helpline
 1-800-438-6673
www.peerless-faucet.com



Instruction Manual Printed in China
 Manual de Instrucciones Impreso en China
 Manuel d'instructions Imprimé en Chine

You may need
Usted puede necesitar
Articles dont vous pouvez avoir besoin:



**Water supply hook-ups:
(NOT PROVIDED)**
 Choose hook-ups for 1/2" I.P.S. connections: Ball nose riser (3/8" O.D. copper tubing), or 1/2" I.P.S. faucet connector.

**Suministros de agua:
(NO PROPORCIONADAS)**
 Escoja conexiones para I.P.S. de 1/2": Tubos montante bola-nariz (tubería de cobre de 3/8" D.E.), o conector de llave I.P.S. de 1/2".

**Raccords :
(NON FOURNIS)**
 Choisissez des raccords compatibles 1/2 po IPS. Tubes-raccords à portée sphérique (tube en cuivre 3/8 po d.e.) ou raccords de robinet 1/2 po IPS.

**Do not attempt to solder 1/2" copper pipe
 No intente soldar el tubo de cobre del 1/2 "
 N'essayez pas la pipe de cuivre de souder 1/2 »**

**Silicone sealant:
(NOT PROVIDED)**
 If sink is uneven use silicone sealant under base of faucet.



**Sellador de silicona:
(NO PROPORCIONADAS)**
 Si el lavamanos está desnivelado use sellador de silicona debajo de la base del borde.

**Composé d'étanchéité à la silicone :
(NON FOURNIS)**
 si la surface de l'évier est inégale, appliquez du composé d'étanchéité à la silicone sous la base du robinet.

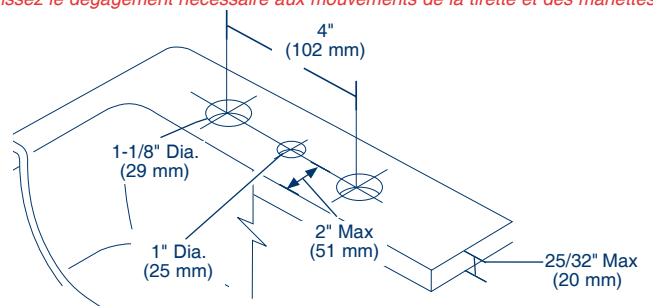
**Wrench(es):
(NOT PROVIDED)**
 For faucet removal/installation.

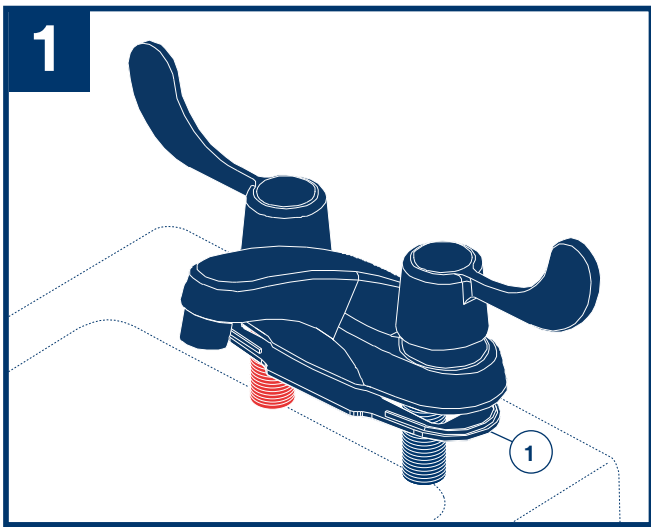
**Llave(s):
(NO PROPORCIONADAS)**
 Para quitar/instalación de lavamanos.

**Clé(s):
(NON FOURNIS)**
 pour pose et dépose de robinet

Sink Hole Dimensions
Dimensiones del Hoyo Lavamanos
Dimensions des orifices de l'évier

Allow clearance for lift rod and handle movements.
 Permita un espacio para los movimientos de alzar la barra y la manija.
 Laissez le dégagement nécessaire aux mouvements de la tirette et des manettes.

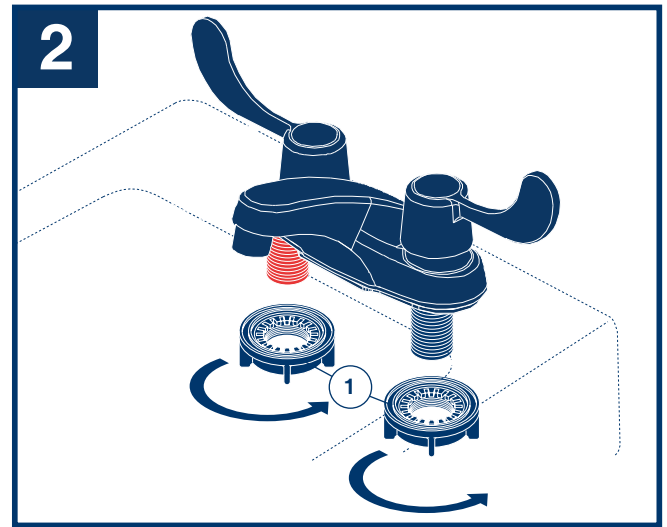




SHUT OFF WATER SUPPLIES. Remove old faucet. Place gasket (1) on bottom of new faucet. Place faucet through mounting holes in sink.

CIERRE LOS SUMINISTROS DE AGUA. ¡Quite la llave vieja! Coloque el empaque (1) en la parte inferior de la llave. Coloque la llave de agua a través de los agujeros de instalación en el lavamanos.

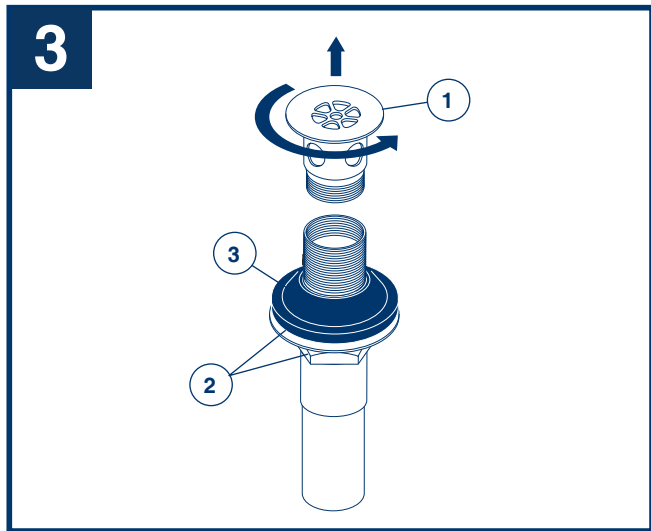
INTERROMPEZ L'ARRIVÉE D'EAU. Déposez le vieux robinet. Placez le joint (1) contre le dessous du robinet neuf. Introduisez le robinet dans les orifices de montage de l'évier.



Secure faucet to sink using locknuts provided (1).

Fije la llave al lavamanos con las contratueras proporcionadas (1).

Fixez le robinet à l'évier à l'aide des écrous autofreinés fournis (1).



Grid strainer Installation

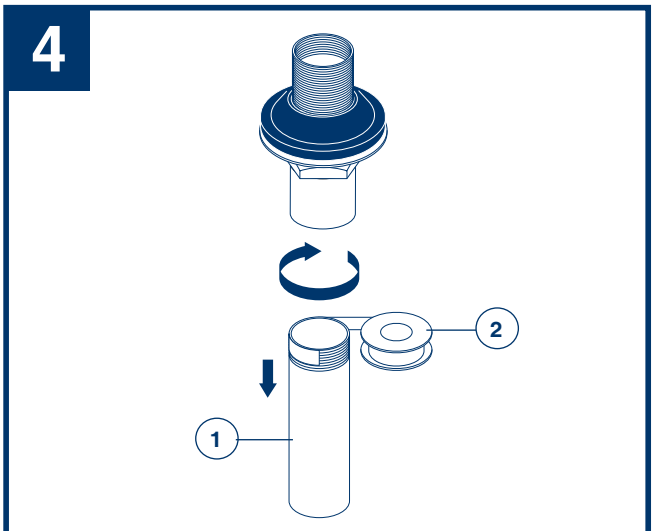
Remove grid flange (1). Screw nut and washer (2) down as far as possible. Push gasket (3) down to nut and washer.

Desagüe Automático Tamiz de la rejilla

Quite el reborde de la rejilla (1). Atornille la tuerca y la arandela (2) lo más posible. Empuje el empaque (3) hacia abajo, hacia la tuerca y la arandela.

Renvoi Mécanique en Tamis de grille

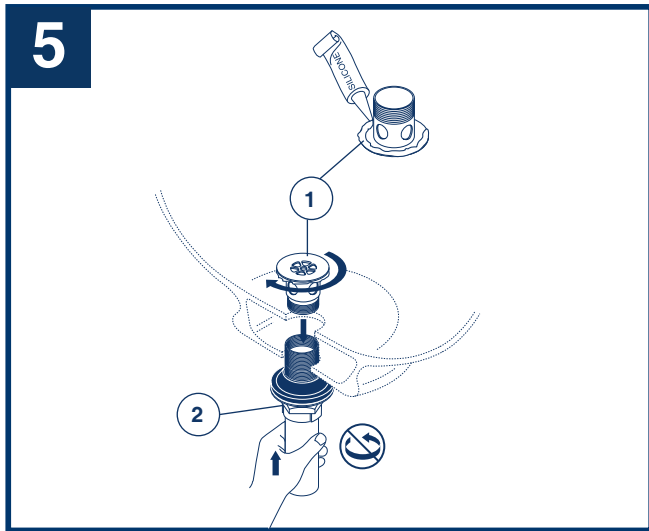
Retirez la collerette de la crépine (1). Vissez l'écrou avec la rondelle (2) autant ue possible. Abaissez le joint (3) contre l'écrou et la rondelle.



Remove tailpiece (1) and apply Teflon® tape (2) to threads. Replace tailpiece.

Quite el tubo de cola (1) y aplique cinta Teflon® (2) a las roscas. Coloque otra vez el tubo de cola.

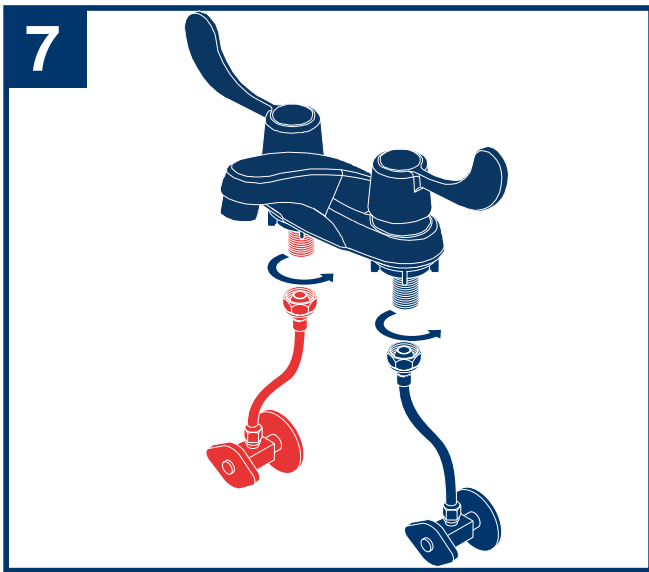
Enlevez le raccord droit de vidange (1) et appliquez du ruban de Teflon® (2) sur les filets. Remettez le raccord en place.



Apply silicone sealant to underside of grid flange (1). Insert grid strainer assembly (2) up through bottom of lavatory. Screw grid flange back on and secure.

Aplique sellador de silicona a la parte de abajo del borde de la rejilla (1). Inserte el ensamble de la rejilla-colador (2) hacia arriba por debajo del lavamanos. Atornille, otra vez, el borde de la rejilla y fíjelo.

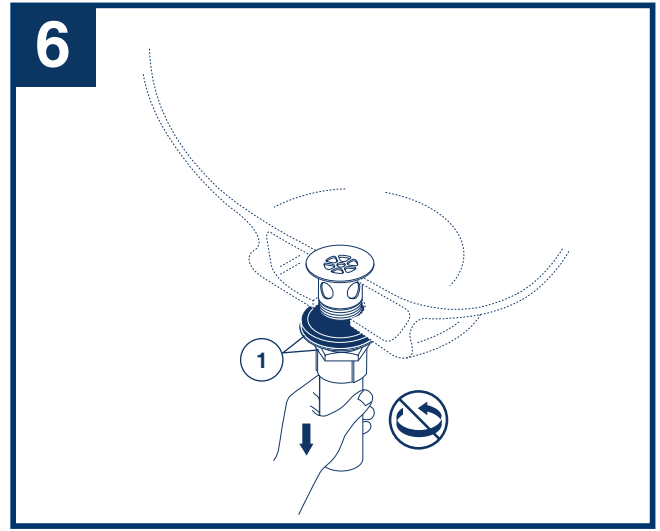
Appliquez du composé à la silicone contre le dessous de la collerette de la crépine (1). Introduisez la crépine (2) dans l'orifice par le dessous du lavabo. Remettez la collerette en place et vissez-la à fond.



**CONNECT TO WATER SUPPLIES
(HOOK-UPS NOT PROVIDED).**

**CONECTE A LOS SUMINISTROS DE AGUA.
(LAS CONEXIONES NO SON PROPORCIONADAS).**

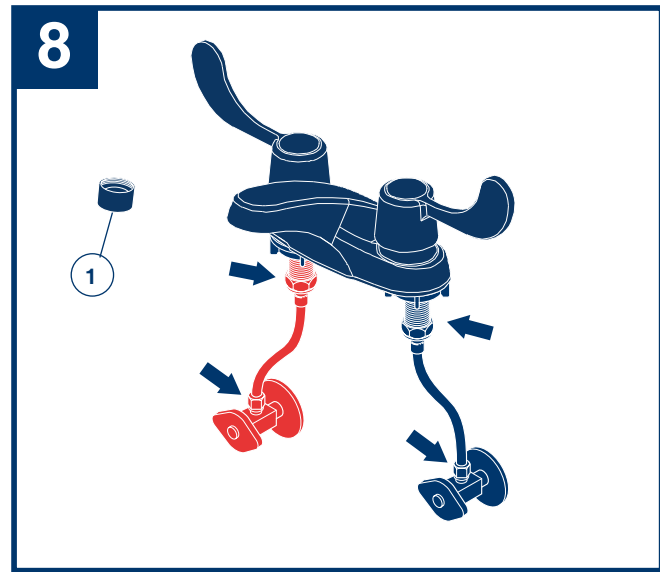
**RACCORDÉMENT À LA TUYAUTERIE D'ALIMENTATION
(RACCORDS NON FOURNIS)**



Pull grid strainer straight down into drain hole and secure gasket, washer and nut (1). **DO NOT TURN GRID STRAINER WHILE TIGHTENING NUT OR SEALANT MAY NOT SEAL DRAIN. REMOVE EXCESS SEALANT.** Connect assembly to drain.

*Hale la rejilla colador directamente hacia abajo, que quede dentro del hoyo del drenaje, y fije la tuerca del empaque y la arandela (1). **NO GIRE LA REJILLA O EL SELLADO PUEDA NO SELLAR EL DRENAJE. LIMPIE EL EXCESO DE SELLADOR.** Conecte el ensamble al desagüe.*

*Tirez la crépine vers le bas dans l'orifice et vissez l'écrou contre la rondelle et le joint (1). **NE FAITES PAS TOURNER LA CRÉPINE EN SERRANT L'ÉCROU CAR LE COMPOSÉ D'ÉTANCHÉITÉ POURRA PERDRE SON EFFICACITÉ. ENLEVEZ LE COMPOSÉ D'ÉTANCHÉITÉ EN TROP.** Fixez l'ensemble au renvoi.*



FLUSH SYSTEM/CHECK FOR LEAKS. Remove aerator (1). Turn on hot and cold water supplies. Turn handles to full open position for one minute. Check for leaks. Replace aerator.

DEJE CORRER EL AGUA POR EL SISTEMA/ EXAMINE POR SI HAY FILTRACIONES. Quite el aireador (1). Abralos suministros de agua caliente y fría. Girelas manijas a la posición completamente abierta por un minuto. Examine si hay filtraciones. Reemplace el aireador.

RINÇAGE DE L'INSTALLATION ET VÉRIFICATION DE L'ÉTANCHÉITÉ. Enlevez l'aérateur (1). Tournez les manettes d'eau chaude et d'eau froide pour les amener en position de plein débit et laissez l'eau s'écouler une minute. Vérifiez l'étanchéité. Remettez l'aérateur en place.

Care Instructions

Care should be given to the cleaning of this product. To clean:

- Wipe gently with a damp cloth.
- Blot dry with a soft towel.

WARNING: SCRUBBING BUBBLES® BATHROOM CLEANER and LYSOL® BASIN TUB AND TILE CLEANER must not be used on the clear knob handles and levers. Use of these cleaners can result in cracked or severely damaged handles. If overspray gets onto the handles, immediately wipe them dry with a soft cotton cloth.

Maintenance

SHUT OFF WATER SUPPLIES

When replacing a part, follow the illustrated instructions provided on the back of the Repair Part Kit.

If faucet leaks from spout:

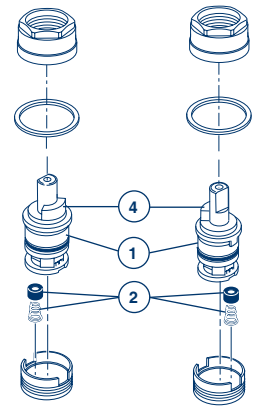
Replace Stem Unit Assembly (1)* and Seats and Springs (2), Repair Kit RP70201.

If faucet exhibits very low flow:

- Remove and clean Aerator (3), or
- Clean Seats and Springs (2) of any debris

*Install stems (1) correctly for proper handle rotation:

Note: The stops (4) must point to the center of the faucet for proper handle rotation.



Instrucciones Sobre el Cuidado

Se debe tener cuidado con la limpieza de este producto. Para limpiarla:

- Frote con un paño húmedo.
- Séquela con una toalla suave.

ADVERTENCIA: No se puede usar **SCRUBBING BUBBLES® BATHROOM CLEANER** o **LYSOL® BASIN TUB AND TILE CLEANER** en las manijas transparentes redondos y de palanca. El uso de estos productos pueden resultar en manijas rajados o severamente dañados. Si estos productos caen sobre la manija, séquelo inmediatamente con una toalla de algodón suave.

Mantenimiento

CIERRE LOS SUMINISTROS DE AGUA

Quando reemplace una pieza, siga las instrucciones ilustradas proporcionadas en la parte de atrás del Equipo de Reparación de Piezas.

Si la llave tiene fugas en la salida:

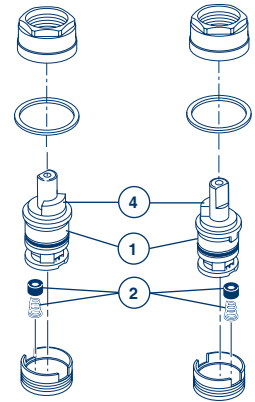
Reemplace los Ensamble de la Unidad del Vástago (1)* y Asientos y Resortes (2), Equipo para Reparación RP70201.

Si la llave muestra un flujo muy bajo:

- Quite y limpie el aireador (3), o
- Limpie los Asientos y Resortes (2) de cualquier escombros

*Instale las espigas (1) correctamente para una giración correcta de la manija:

Note: Los topes (4) deben señalar al centro de la llave de agua para obtener una rotación apropiada de la manija.



Instructions de nettoyage

Ce produit doit être nettoyé avec soin.

Pour le nettoyer :

- Essuyez-le doucement avec un chiffon humide.
- Asséchez-le avec un chiffon doux.

AVERTISSEMENT:

N'employez pas le nettoyant pour salle de bain **Scrubbing Bubbles®** ni le **Nettoyant de Lavabos, de Baignoires et de Carreaux Lyso®** sur les manettes et les poignées sphériques transparentes. Ces produits peuvent faire fissurer les poignées et les manettes ou les abîmer gravement. Si ces poignées ou ces manettes sont aspergées accidentellement par l'un ou l'autre des produits mentionnés, les essuyer immédiatement à l'aide d'un chiffon de coton doux.

Entretien

INTERROMPEZ L'ARRIVÉE D'EAU

Pour remplacer une pièce, veuillez suivre les instructions à l'endos du kit de réparation

Si le robinet fuit par le bec :

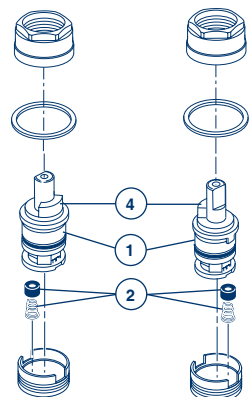
Remplacez l'obturateur (1)* ainsi que les sièges et les ressorts (2), RP70201.

Si le débit du robinet est très faible:

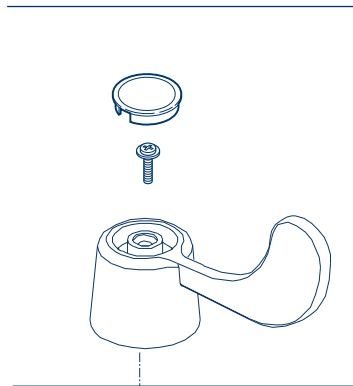
- Enlevez l'aérateur (3) et nettoyez-le.
- Vous pouvez aussi nettoyer les sièges et les ressorts (2).

*Installez les obturateurs (1) correctement pour que les manettes pivotent dans le bon sens.

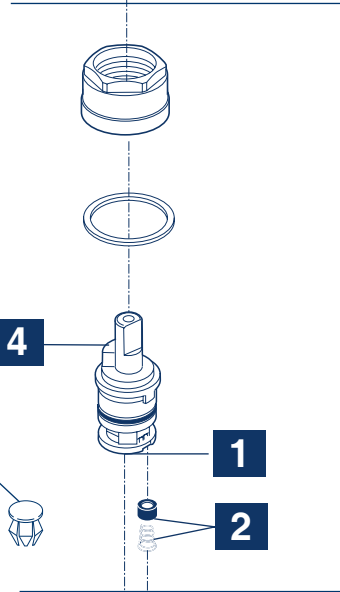
Note : les butées (4) doivent pointer vers le centre du robinet pour que les manettes pivotent correctement.



▲ Specify Finish
Específíque el Acabado
Précisez le Fini

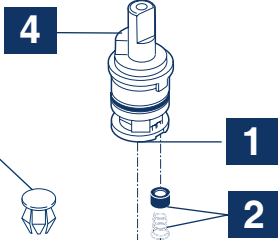
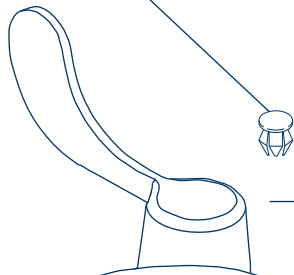


RP70200 ▲
 Hot & Cold Knob Handles w/Buttons & Screws
Perillas con botones y tornillos de agua fría y caliente
Manettes sphériques d'eau chaude et d'eau froide avec boutons et vis

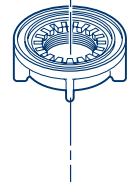


RP70201
 Stem Unit Assembly, Seat & Spring, Bonnet Nut & Washer
Ensamble de la Unidad del Vástago, Asiento y Resorte, Bonete y Arandela
Obturateur, siège et ressort, écrou à chapeau et rondelle

RP1723 ▲
 Plug Button
Botón del Tapón
Bouton

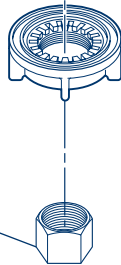


3
RP62782 ▲
 Aerator
Aireador
Aérateur

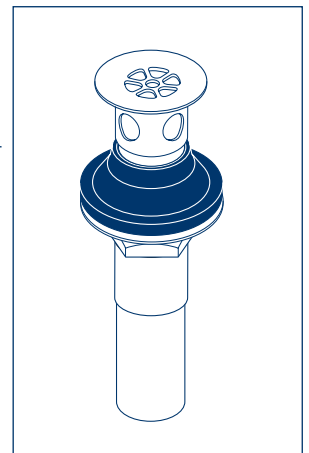


RP5412
 Locknuts
Contratuercas
Écrous de Blocage

RP5404
 Coupling Nuts
Tuercas de Acoplamiento
Écrous de Raccordement



RP60466 ▲
 Grid Strainer
 (with overflow holes)
Tamiz de la rejilla
(con los agujeros del desbordamiento)
Tamis de grille
(avec des trous de débordement)



Peerless® Lifetime Faucet and Finish Limited Warranty

All parts and finishes of the Peerless® faucet are warranted to the original consumer purchaser to be free from defects in material & workmanship for as long as the original consumer purchaser owns their home. Peerless Faucet Company recommends using a professional plumber for all installation & repair.

Peerless Faucet Company will replace, FREE OF CHARGE, during the warranty period, any part or finish that proves defective in material and/or workmanship under normal installation, use & service. Replacement parts may be obtained by calling 1-800-438-6673 (in the U.S. and Canada) or by writing to:

In the United States:
Peerless Faucet Company
55 E. 111th Street
Indianapolis, IN 46280

In Canada:
Peerless Faucet Canada
420 Burbrook Place
London, ON N6A 4L6

This warranty is extensive in that it covers replacement of all defective parts and even finish, but these are the only two things that are covered. LABOR CHARGES AND/OR DAMAGE INCURRED IN INSTALLATION, REPAIR, OR REPLACEMENT AS WELL AS ANY OTHER KIND OF LOSS OR DAMAGES ARE EXCLUDED. Some states/provinces do not allow the exclusion or

limitation of incidental or consequential damages, so the above limitation or exclusion may not apply to you. Proof of purchase (original sales receipt) from the original consumer purchaser must be made available to Peerless Faucet Company for all warranty claims.

This warranty excludes all industrial, commercial, and business usage (including but not limited to use in multi-family housing), whose purchasers are hereby extended a five-year limited warranty from the date of purchase, with all other terms of this warranty applying except the duration of the warranty. This warranty is applicable to Peerless® faucets manufactured after January 1, 1995.

This warranty does not cover any damage to this faucet as a result of misuse, abuse, or neglect, or any use of other than genuine Peerless® replacement parts.

This warranty gives you specific legal rights, and you may also have other rights which vary from state/province to state/province. It applies only for Peerless® faucets installed in the United States of America, Canada, and Mexico.

©2011 Masco Corporation of Indiana

Garantía Limitada de Por Vida Para Su Llave y Acabado de Peerless®

Todas las piezas y acabados de la llave de agua Peerless® están garantizadas al comprador consumidor original de estar libres de defectos de material y fabricación durante el tiempo que el comprador consumidor original sea propietario de su casa. La compañía Peerless Faucet recomienda emplear un plomero profesional para todas las instalaciones y reparaciones.

Peerless Faucet Company reemplazará, SIN CARGO, durante el período de la garantía, cualquier pieza o acabado que pruebe estar defectuosa en material y/o fabricación bajo instalación, uso y servicio normal. Las piezas de repuesto se pueden obtener llamando al 1-800-438-6673 (en los EE.UU. y Canadá) o escribiendo a:

En los Estados Unidos:
Peerless Faucet Company
55 E. 111th Street
Indianapolis, IN 46280

En Canadá:
Peerless Faucet Canada
420 Burbrook Place
London, ON N6A 4L6

Esta garantía es extensiva en que cubre el reemplazo de todas las piezas defectivas y hasta el acabado, pero estas son las únicas dos cosas que cubre. SE EXCLUYEN LOS CARGOS DE LABOR Y/O DAÑOS INCURRIDOS EN LA INSTALACIÓN, REPARACIÓN, O REPUESTO COMO

TAMBIÉN CUALQUIER OTRO TIPO DE PÉRDIDA O DAÑO. Algunos estados/provincias no permiten la exclusión o limitación de daños incidentales o consecuentes, de manera que la limitación o exclusión arriba incluida pueda no aplicarle a usted. La prueba de compra (recibo de venta original) del comprador consumidor original debe ser disponible a Peerless Faucet Company para todos los reclamos de garantía.

Esta garantía excluye todos los usos industriales, comerciales y de negocios (incluyendo pero no limitado al uso en residencias multi-familiares), a cuyos compradores, por la presente, se les extiende una garantía limitada de cinco años a partir de la fecha de compra, aplicando todos los términos de esta garantía con excepción de la duración de ésta. Esta garantía es aplicable a las llaves de agua de Peerless® fabricadas después del 1ro de enero de 1995.

Esta garantía no cubre cualquier daño hecho a esta llave de agua como resultado del mal uso, abuso, o descuido, o cualquier uso de piezas de repuesto que no sean las de Peerless®.

Esta garantía le da derechos legales específicos, y usted también puede tener otros derechos que varían de estado/provincia a estado/provincia. Sólo aplica a las llaves de agua Peerless® instaladas en los Estados Unidos de Norte América, Canadá, y México.

©2011 Masco Corporación de Indiana

Garantie à vie limitée Peerless® sur le robinet et son fini

Toutes les pièces et tous les finis du robinet Peerless® sont protégés contre les défauts du matériau et les vices de fabrication par une garantie qui est consentie au premier acheteur et qui est valide tant que celui-ci demeure propriétaire de sa maison. Peerless Faucet Company recommande à l'acheteur de confier l'installation et la réparation du robinet à un plombier compétent.

Pendant la période de garantie, Peerless Faucet Company remplacera GRATUITEMENT toute pièce ou tout fini qui présentera une défectuosité du matériau et/ou un vice de conception pour autant que le produit ait été installé, utilisé et entretenu normalement. Pour obtenir des pièces de rechange, veuillez appeler au 1-800-438-6673 (aux E.-U. et au Canada) ou faire parvenir votre demande par écrit à l'une des adresses suivantes :

Aux États-Unis :
Peerless Faucet Company
55 E. 111th Street
Indianapolis, IN 46280

Au Canada :
Peerless Faucet Canada
420 Burbrook Place
London, ON N6A 4L6

La présente garantie prévoit le remplacement de toutes les pièces défectueuses, y compris le fini, mais elle se limite à ces deux éléments. LES FRAIS DE MAIN-D'OEUVRE ET/OU LES DOMMAGES PROVOQUÉS AU COURS DE L'INSTALLATION, DE LA RÉPARATION OU DU REMPLACEMENT AINSI QUE TOUS LES PERTES OU LES DOMMAGES DE TOUTE AUTRE NATURE NE SONT PAS COUVERTS PAR LA

GARANTIE. Dans les États ou les provinces où il est interdit d'exclure ou de limiter la responsabilité à l'égard des dommages consécutifs ou indirects, les exclusions ou les limites susmentionnées ne s'appliquent pas. Toutes les demandes de règlement présentées à Peerless Faucet Company en vertu de la présente garantie doivent être accompagnées de la preuve d'achat (original de la facture) du premier acheteur.

La présente garantie ne s'applique pas aux robinets installés dans les établissements industriels ou commerciaux ou dans les places d'affaires (y compris, sans s'y limiter les habitations multifamiliales) qui sont protégés par une garantie étendue de cinq ans prenant effet à compter de la date d'achat. Toutes les autres conditions de la garantie de cinq ans sont identiques à celles de la présente garantie. La présente garantie s'applique aux robinets Peerless® fabriqués après le 1er janvier 1995.

La présente garantie ne s'applique pas aux produits qui ont été endommagés à la suite d'une mauvaise utilisation, d'une utilisation abusive, d'une négligence ou de l'utilisation de pièces de rechange autres que des pièces de rechange d'origine Peerless®.

La présente garantie vous donne des droits précis qui varient selon votre lieu de résidence. Elle s'applique uniquement aux produits qui ont été installés aux États-Unis, au Canada et au Mexique.

©2011 Masco Corporation of Indiana