

5

RP20547

Retention Screws

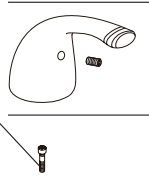
Note: These screws must be installed into the hole in the top of the stem unit assemblies (1) when using handles mounted from the sides.

Tornillos de Retención

Nota: Cuando usa manijas instaladas desde los costados, estos tornillos deben instalarse dentro del agujero encima de los ensambles de la unidad de la espiga (1).

Vis de retenue

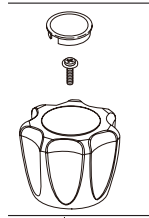
Note: ces vis doivent être installées dans les trous sur le dessus des obturateurs (1) lorsque vous utilisez des poignées qui se montent par les côtés.



RP70198 ▲

Hot & Cold Lever Handles w/Screws

Manijas en palanca con tornillos de agua fría y caliente
Manettes-levers d'eau chaude et d'eau froide avec vis



RP70206

Hot & Cold Knob Handles w/Buttons & Screws

Perillas con botones y tornillos de agua fría y caliente
Manettes sphériques d'eau chaude et d'eau froide avec boutons et vis

3

Order this RP number if your faucet code is "450260".

Pida este número del RP si el código de su llavees "450260".

Commandez ce nombre de RP si le code de votre robinet est «450260».

RP70195 ▲

Aerator

Aireador

Aérateur

Order this RP number if your faucet code is "413763".

Pida este número del RP si el código de su llavees "413763".

Commandez ce nombre de RP si le code de votre robinet est «413763».

RP62782 ▲

Aerator

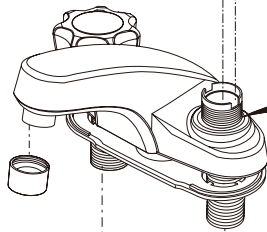
Aireador

Aérateur

4

1

2



Order this RP number if your faucet code is "450260".

Pida este número del RP si el código de su llavees "450260".

Commandez ce nombre de RP si le code de votre robinet est «450260».

RP71444

Stem Unit Assembly, Seat & Spring, Bonnet Nut & Washer

Ensamble de la Unidad del ástago, Asiento y Resorte, Bonete y randela

Obturbateur, siège et ressort,écrou à chape au et rondelle

Order this RP number if your faucet code is "413763".

Pida este número del RP si el código de su llavees "413763".

Commandez ce nombre de RP si le code de votre robinet est «413763».

RP70201

Stem Unit Assembly, Seat & Spring, Bonnet Nut & Washer

Ensamble de la Unidad del ástago, Asiento y Resorte, Bonete y randela

Obturbateur, siège et ressort,écrou à chape au et rondelle

RP5412

Locknuts

Contratuercas

Écrous de Blocage

Plastic Pop-Up Assembly Less Lift Rod

Ensamble del Desagüe Automático Plástico

Menos la Barra de Alzar

Renvoi Mécanique en Plastique Sans la Tige de Manoeuvre

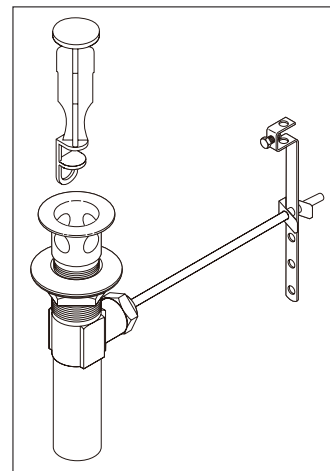
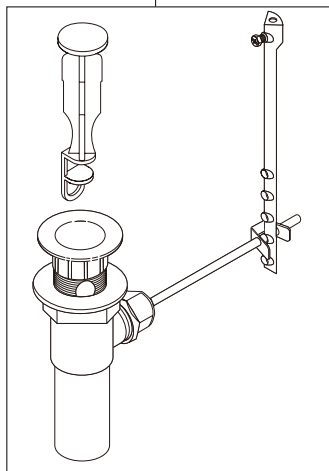
de Manoeuvre

RP5404

Coupling Nuts

Tuercas de Acoplamiento

Écrous de Raccordement



Metal Pop-Up Assembly Less Lift Rod

Ensamble de Metal del Desagüe Automático

Menos la Barra de Alzar

Renvoi Mécanique en Métal Sans la Tige de

Manoeuvre de Manoeuvre



Order this RP number if your faucet code is "450260".

Pida este número del RP si el código de su llavees "450260".

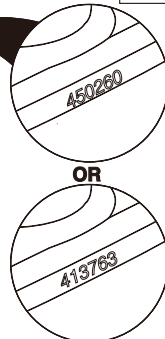
Commandez ce nombre de RP si le code de votre robinet est «450260».

RP64256 ▲

Lift Rod

Barra de Alzar

Tige de Manoeuvre



Order this RP number if your faucet code is "413763".

Pida este número del RP si el código de su llavees "413763".

Commandez ce nombre de RP si le code de votre robinet est «413763».

RP73111 ▲

Lift Rod

Barra de Alzar

Tige de Manoeuvre