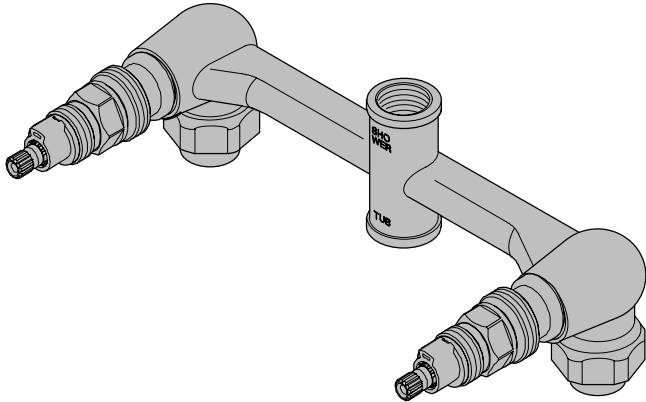


0X3

PRICE PFISTER[®]
The Pfabulous Pfaucet.  *Pforever*.[™]



PRICE PFISTER[®]
The Pfabulous Pfaucet.  *Pforever*.[™]

99-1227

Copyright © 1999, Price Pfister, Inc.

A  **BLACK&DECKER** COMPANY

DEPARTMENTAL



CAUTION: Before Continuing
ATTENTION: Avant de poursuivre
ADVERTENCIA: Antes de continuar

Thank you for purchasing this Tub and Shower. All Price Pfister products are carefully engineered, and factory tested to provide long trouble-free use under normal conditions. This Tub and Shower is easy to install using basic tools and our easy to follow illustrated instructions.

BEFORE PROCEEDING

Locate water supply inlets and shut off the water supply valves. These are usually found near the water meter.

TOOLS RECOMMENDED

- Pliers
- Adjustable Wrenches
- Flashlight
- Phillips Screw Driver
- Towel
- PTFE Plumbers Tape

If you are replacing an existing Valve, disconnect the old Valve and clean the mounting surface thoroughly. Align and adjust water supply pipes to recommended dimensions. For new construction install water supply pipes to recommended dimensions. Price Pfister recommends that all Tub Spout and Shower Outlet holes be 1-3/4" in. diameter.

Français:

Nous vous remercions pour votre achat d'un Baignoir et Douche Price Pfister. Tous les produits Price Pfister sont soigneusement étudiés et testés pour fournir une long usage sans panne dans des conditions normales d'utilisation. Ce Baignoir et Douche à installer en utilisant des outils de base et nos instructions illustrées facile à suivre.

AVANT DE CONTINUER

Repérez les conduites d'arrivée d'eau et fermez les robinets. Celui-ci est habituellement situé sous l'évier ou près du compteur d'eau.

OUTILS RECOMMANDÉS

- Pince
- Clé à molette
- Lampe de poche
- Tournevis Philips
- Serviette
- Ruban de plomberie en téflon

Si vous remplacez un robinet existant, démontez l'ancien robinet et nettoyez la surface soigneusement. Alignez et ajustez les tuyaux d'alimentation aux dimensions recommandées. Pour une nouvelle construction installez les tuyaux d'alimentation aux dimensions recommandées. Price Pfister recommande que tous les trous de sortie de bec de baignoire ou de douche soient de 1-3/4 po de diamètre.

Español:

Gracias por haber comprado esta Bañera y Ducha Price Pfister. Todos los productos Price Pfister han sido cuidadosamente diseñados y probados en la fábrica, para proporcionar largo uso libre de problemas bajo condiciones normales. Esta Bañera y Ducha es fácil de instalar siguiendo las instrucciones ilustradas, utilizando herramientas básicas.

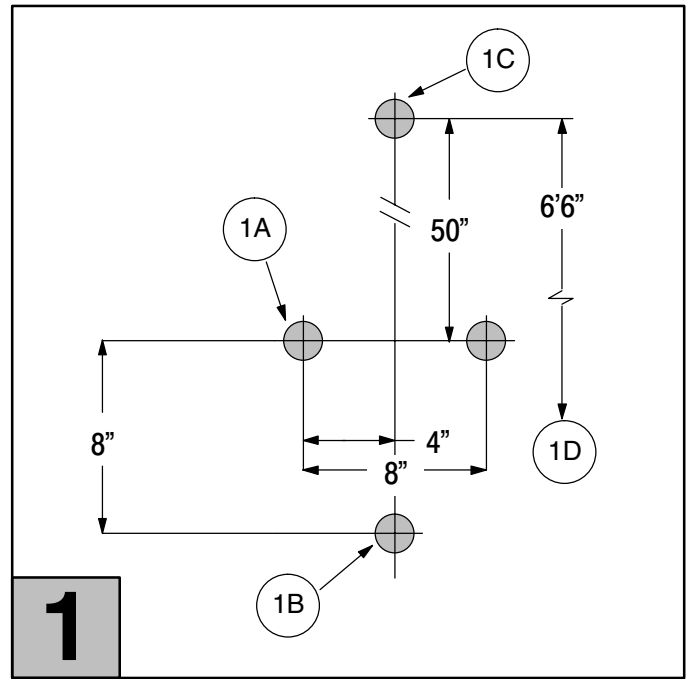
ANTES DE COMENZAR

Localize las entradas que proveen agua y cierre las válvulas. Estas usualmente se encuentran o cerca de el medidor de agua.

HERRAMIENTAS NECESARIAS

- Tenazas
- Llave de tuerca regulable
- Linterna
- Destornillador Phillips
- Toalla
- Cinta para plomeros PTFE

Si está reemplazando una llave en uso, desconectela y limpie la superficie de montaje completamente. Alinee y ajuste la tubería de suministro de agua de acuerdo a las dimensiones recomendadas. Price Pfister recomienda que todos los Grifos de las Bañeras y los Agujeros de Salida de las Duchas tengan un diámetro de 1-3/4".



ROUGH-IN AND BODY DIMENSIONS

- 1A. Valve Location
- 1B. Spout Location
- 1C. Shower Head Location
- 1D. To Finished Floor

Français:

ÉBAUCHE ET DIMENSIONS D'ENCOMBREMENT

- 1A. Emplacement du robinet
- 1B. Emplacement du bec
- 1C. Emplacement de la tête de douche
- 1D. Vers le plancher fini

Español:

INTERIOR ASPERO Y DIMENSIONES DEL CUERPO

- 1A. Posición de la Válvula
- 1B. Posición de la Ducha
- 1C. Posición de la Cabeza de la Ducha
- 1D. Terminado del Piso



1-800-PFAUCET
(1-800-732-8238)
www.pricepfister.com

For Toll-Free Pfaucet information call 1-800-PFAUCET (1-800-732-8238) seven days a week (5:00AM – 5:45PM Pacific Standard Time)

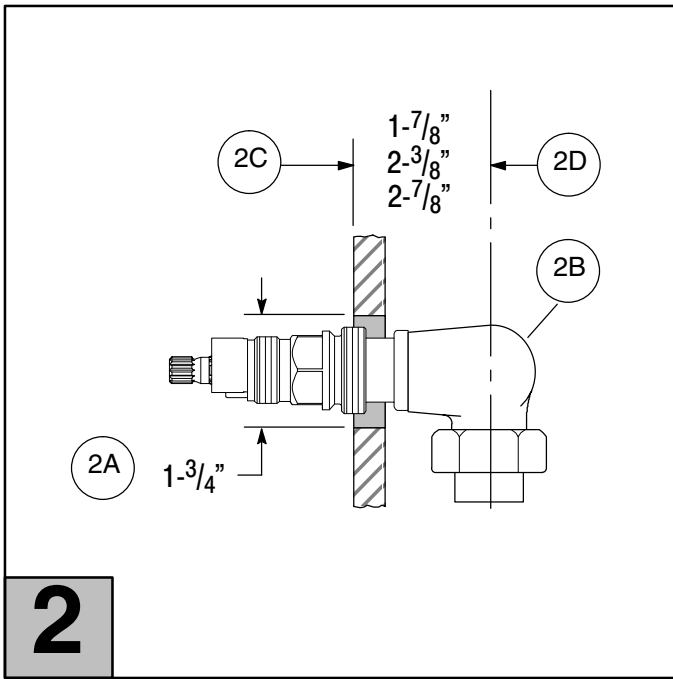
- Installation Support
- Care and Warranty Information

Français: Pour les renseignements concernant le service sans frais de Pfaucet appelez au: 1-800-PFAUCET (1-800-732-8238) 7 jours par semaine. De 5 h à 17 h 45, heure normale du Pacifique.

- Aide pour le montage
- Renseignements sur l'entretien et la garantie

Español: Para obtener información sobre "Pfaucet", llame al número de llamada gratuita 1-800-PFAUCET (1-800-732-8238), siete días a la semana, de 5:00 a 17:45 horas, horario normal del Pacífico.

- Ayuda para la instalación
- Cuidado y Información de la garantía



FOR VALVE BODY INSTALLATION

Position valve body (2B) so that Dimension from valve center-line (2D) to finished wall (2C) is 2-3/8" (Recommended), 1-7/8" minimum, or 2-7/8" maximum.

HOLE DETAIL FOR STANDARD 2 VALVE DIVERTER

2 Holes (2A) 1-3/4" in diameter.

Français:

POUR L'INSTALLATION DU CORPS DE LA VALVE

Positionnez le corps de la valve (2B) de façon que la dimension de la ligne du centre de la valve (2D) vers le mur fini (2C) soit de 2-3/8 po (recommandé), 1-7/8 po minimum, ou 2-7/8 maximum.

DÉTAIL DU TROU POUR LES 2 VALVES STANDARD EN DÉRIVATION

2 trous (2A) 1-3/4 de pouce en diamètre.

Español:

PARA LA INSTALACION DEL CUERPO DE LA VALVULA

Posicione el cuerpo de la válvula (2B) de manera que la Dimensión que va desde la línea central de la válvula (2D) hacia el terminado de la pared (2C) sea de 2-3/8" (Recomendado), 1-7/8" mínimo, ó 2-7/8" como máximo.

ORIFICIO DETALLADO PARA EL DIVERGENTE CLASICO DE 2 VALVULAS

2 Orificios (2A) 1-3/4" de diámetro.

3 FOR VALVE BODY

(Hot on Left Side, Cold on Right Side)

A) IRON PIPE

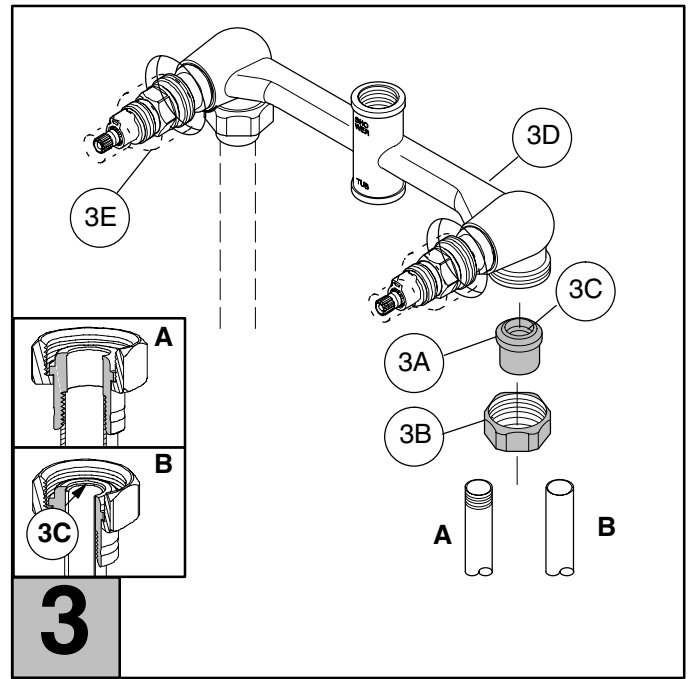
Place Convertible Tailpieces (3A) into Union Nuts (3B). Assemble to body (3D). Wrench tighten. Apply thread sealant to iron pipe and thread into Convertible tailpieces (3A).

B) COPPER SWEAT

Prepare copper tubing. Place Convertible Tailpieces (3A) onto copper tubing and apply solder to upper portion (3C) only. Assemble Convertible Tailpieces (3A) to Body (3D) with Union Nuts (3B). Wrench tighten. **Do not assemble Convertible Tailpiece to body before sweating.**

NOTE: Stern protectors (3E) should remain on valve until trim is ready.

NOTE: Test for leaks before putting finished wall surface on.



Français:

POUR LE CORPS DE LA ROBINET

(Chaud du côté gauche, froid du côté droit)

A) TUYAU EN FER

Placez les raccords convertibles (3A) dans les écrous-union (3B). Assemblez sur le corps (3D). Serrez avec une clé. Appliquez du produit d'étanchéité pour filetage vissez dans les raccords convertibles (3A).

B) SOUDURE À L'ÉTAIN DU CUIVRE

Préparez les tubes de cuivre. Placez les raccords convertibles (3A) sur les tubes de cuivre et appliquez la soudure sur la partie supérieure (3C) seulement. Assemblez les raccords convertibles (3A) sur le corps (3D) avec les écrous-union (3B). Serrez avec une clé. **N'assemblez pas un raccord convertible sur le corps avant de souder.**

NOTA: Les protecteurs de tige (3E) devraient rester sur les robinet jusqu'à ce que le mécanisme soit prête.

NOTA: Vérifiez la présence de fuites avant de mettre en place la surface de mur finie.

Español:

PARA EL CUERPO DE LA VALVULA

(Caliente del lado izquierdo, frío del lado derecho)

A) TUBERÍA DE HIERRO

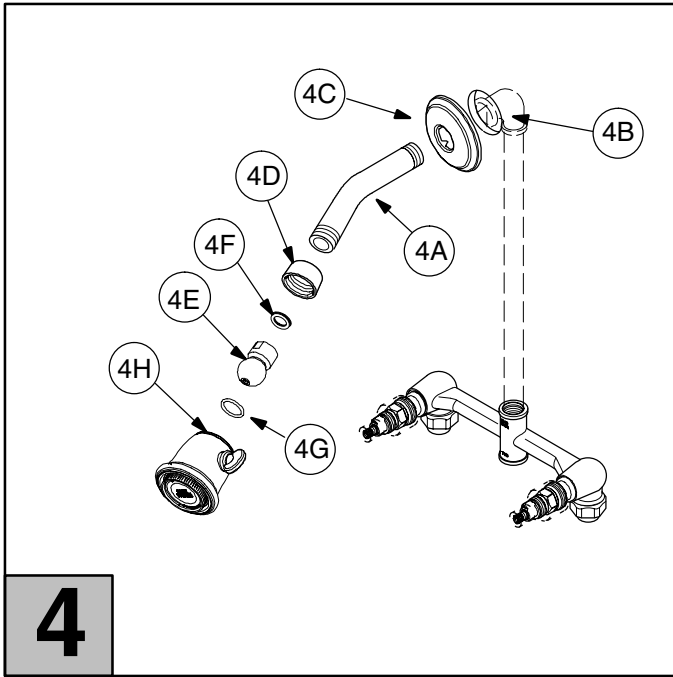
Coloque los Cabos Convertibles (3A) en las Tuercas de Unión (3B). Unalos al cuerpo (3D). Apriete con una llave de tuercas. Aplique un producto sellador de roscas en la tubería de hierro y enrósquela en los Cabos Convertibles (3A).

B) SOLDADURA DE COBRE

Prepare la tubería de cobre. Coloque los Cabos Convertibles (3A) en la tubería de cobre y suelde la porción superior (3C) solamente. Una los Cabos Convertibles (3A) al Cuerpo (3D) con las Tuercas de Unión (3B). Apriete con una llave de tuercas. **No una el Cabo Convertible al cuerpo antes de aplicar la soldadura.**

NOTA: Los protectores del caños (3E) deben permanecer en la válvula hasta que el acabado esté listo.

NOTA: Haga una prueba para verificar que no hayan fugas antes de colocar la superficie acabada de la pared.



FOR SHOWER INSTALLATION

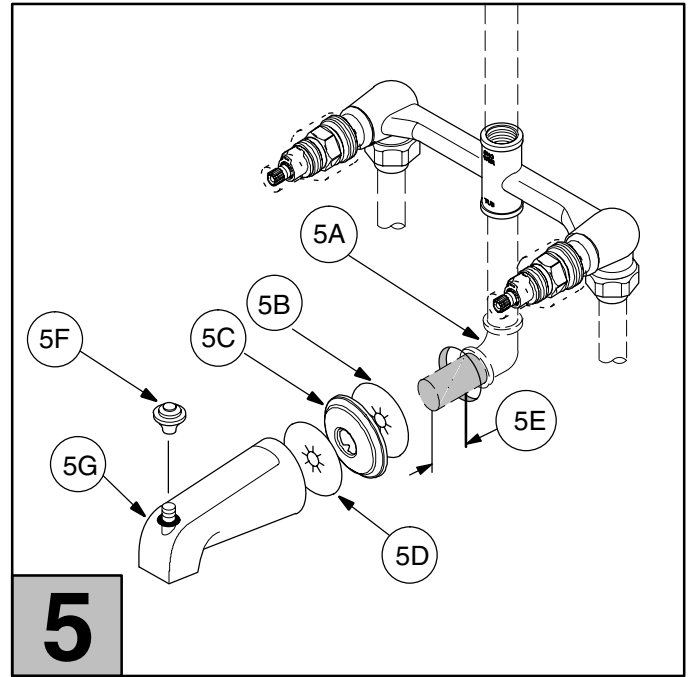
Install 1/2 inch iron pipe length per recommended dimensions (see rough-in layout) to Elbow. Screw Shower Arm (4A) into Elbow (4B). Tighten until aligned and seal is achieved. Place Flange (4C) onto Shower Arm as shown. Place Shower Nut (4D) (threads facing ball (4E)) onto Shower Arm. Place Washer (4F) into ball and tighten onto shower arm (4A). Place O-Ring (4G) into Shower Head end (4H) and attach to Shower Nut (4D).

Français: POUR L'INSTALLATION DE LA DOUCHE

Installez un tuyau en fer de 1/2 po de longueur par dimensions recommandées (voir tracé de l'ébauche) jusqu'au coude. Vissez le bras de la douche (4A) sur le coude (4B). Serrez jusqu'à ce que l'alignement et l'étanchéité soient obtenus. Placez la bride (4C) sur le bras de la douche comme montré. Placez l'écrou de la douche (4D) (le filetage face à la boule (4E)) sur le bras de la douche. Placez la rondelle (4F) sur la boule et serrez sur le bout (4A) de la douche (4G). Placez le joint torique (4H) sur la tête de douche et l'attachez sur l'écrou de la douche (4D).

Español: PARA LA INSTALACION DE LA DUCHA

Instale un tubo de hierro de 1/2 pulgada, del largo de acuerdo a las dimensiones recomendadas (ver la disposición de la instalación sanitaria) en el Codo. Atornille el Brazo de la Ducha (4A) al Codo (4B). Ajuste hasta que este alineado y sellado. Coloque el Reborde (4C) en el Brazo de la Ducha según se ilustra. Coloque la Tuerca de Ducha (4D) (con las roscas hacia la Bola (4E)) en el Brazo de la Ducha. Coloque la Arandela (4F) en la bola y ajústela al brazo de la ducha (4A). Coloque el Aro Tórico (4G) en el extremo de la Cabeza de la Ducha (4H) y fije la Tuerca de Ducha (4D).



FOR TUB FILLER

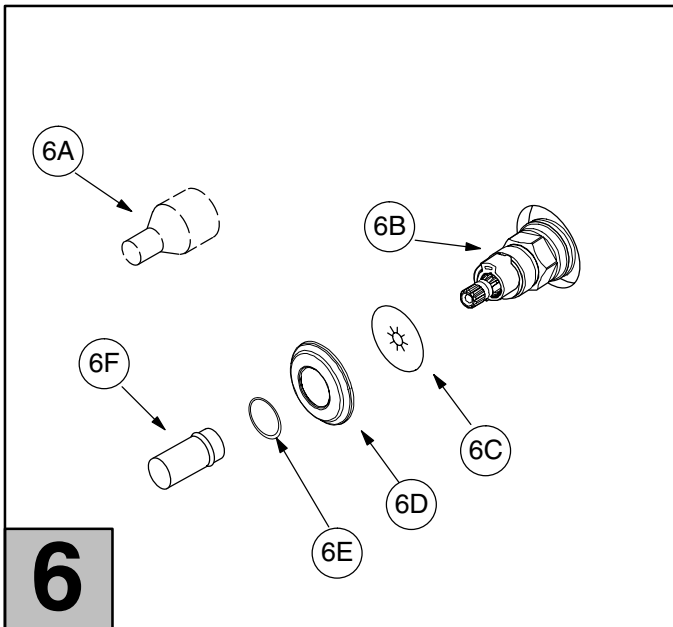
Install 1/2 inch iron pipe length per recommended dimensions (see rough-in layout) to elbow (5A) and attach nipple through wall as shown. Add protective washer (5B). Add Tub Flange (5C). Add Tub Washer (5D) and Screw on tub filler spout (5E); align and tighten until seal is achieved. Attach Knob (5F) to spout (5E).

POUR LE BEC VERSEUR DE LA BAIGNOIRE

Installez un tuyau en fer de 1/2 po de longueur par dimensions recommandées (voir tracé de l'ébauche) jusqu'au coude (5A) et attachez le raccord à travers le mur comme il est montré ajoutez une rondelle de protection (5B). Ajoutez la bride de baignoire (5C). Ajoutez la rondelle de baignoire (5D) et vissez sur le bec verseur de baignoire (5E); alignez et serrez jusqu'à ce que l'étanchéité soit obtenue. Monter la poignée (5F) sur le bec (5E).

PARA LLENAR LA BAÑERA

Instale un cano de hierro de 1/2 pulgada de largo por dimensión recomendada (consulte la disposición de la instalación sanitaria) en el coco (5A) y fije la entrerrosca a través de la pared según se ilustra. Agregue la arandela protectora (5B). Agregue el Reborde de Bañera (5C). Agregue la Arandela de Bañera (5D) y atornille el surtidor de la bañera (5E). Alinee y ajuste hasta que este bien sellado. Fije el puño (5F) a la canilla (5E).



FLANGE INSTALLATION OR REMOVAL

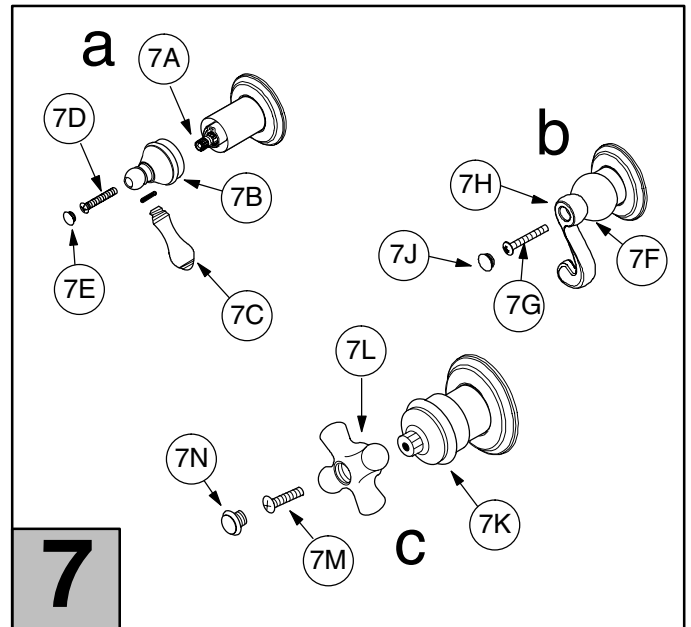
Remove stem protectors (6A) from threaded bonnets (6B). Place flange washers (6C) and then flange (6D) onto bonnets and against the wall. Attach sleeve washers (6E) to the short end of the reversible sleeves (6F), and screw the reversible sleeves onto the threaded bonnets. If the short end of the reversible sleeves are too short, reverse them to use the longer end (with the sleeve washers on the long end). Tighten reversible sleeves by hand until the flange washers and flanges seat flush with the finished wall. Reverse the above procedure for flange removal.

Français: INSTALLATION OU DÉMONTAGE DE LA BRIDE

Enlevez les protecteurs des tiges (6A) des couvercles filetés (6B). Placez les rondelles des brides (6C) et ensuite les brides (6D) sur les couvercles et contre le mur. Attachez les rondelles des butées (6E) sur le bout le plus court des butées réversibles (6F), et vissez les butées réversibles sur les couvercles filetés. Si les bouts les plus courts des butées réversibles sont trop courts, retournez les pour utiliser le bout le plus long (avec les rondelles des brides sur le bout long). Serrez les butées réversibles à la main jusqu'à ce que les rondelles des brides et les embases des brides affleurent avec le mur fini. Inversez la procédure ci dessus pour le démontage de la bride.

Español: COMO INSTALAR Y REMOVER EL REBORDE

Saque las protecciones del vástago (6A) de los casquetes roscados (6B). Coloque las arandelas del reborde (6C) y luego el reborde (6D) en los casquetes y contra la pared. Fije las arandelas de manguito (6E) al extremo corto de los manguitos reversibles (6F) y atornille los manguitos reversibles en los casquetes roscados. Si el extremo corto de los manguitos reversibles es demasiado corto, invierta y use el extremo largo (con las arandelas de manguito en el extremo largo). Ajuste los manguitos reversibles a mano hasta que las arandelas del reborde y el asiento del reborde estén nivelados con la pared terminada. Invierta el procedimiento que precede para sacar el reborde.



HANDLE TRIM INSTALLATION OR REMOVAL

Before proceeding close both Valves.

7a Installing Decorative Lever Handles

Attach Handle Hubs (7B) onto Stems (7A) in desired position with Screws (7D). Assemble Decorative Lever Handle (7C). Attach Buttons (7E). Reverse procedures to remove.

7b Installing French Lever Handles

Attach Handle Hubs (7F) onto Stems (7A). Attach French Lever Handles: (7H) onto Handle Hubs (7F) with screws (7G). Attach Buttons (7J). Reverse procedures to remove.

7c Installing Cross Handles

Attach Handle Hubs (7K) onto Stems (7A), attach Cross Handles (7L) in desired position onto Hubs with Screws (7M). Attach Index Buttons (7N) into Handles (7L) "H" on left side "C" on right side. Reverse procedures to remove.

INSTALLATION OU ENLÈVEMENT DE LA GARNITURE DE LA POIGNÉE

Avant de poursuivre fermez les deux valves.

7a Installation des poignées à levier décoratif

Attachez les pivots des poignées (7B) sur les tiges (7A) dans la position désirée avec les vis (7D). Assemblez la poignée à levier décoratif (7C). Attachez les boutons (7E). Inversez la procédure pour le démontage.

7b Installation des poignées à levier français

Attachez les pivots (7F) sur les tiges (7A). Attachez les poignées à levier français (7H), sur les pivots des poignées (7F) avec les vis (7G). Attachez les boutons (7J). Inversez la procédure pour le démontage.

7c Installation des poignées en croix

Attachez les pivots (7K) sur les tiges (7A), attachez les poignées en croix (7L) dans la position désirée sur les pivots avec les vis (7M). Attachez les boutons indicateurs (7N) sur les poignées (7L) "H" sur le côté gauche "C" sur le côté droit. Inversez la procédure pour le démontage.

INSTALACION Y REMOCION DE LA TERMINACION DECORATIVA DE LA LLAVE

Antes de proceder cierre ambas Válvulas.

7a Instalacion de las Manijas con Palanca Decorativa

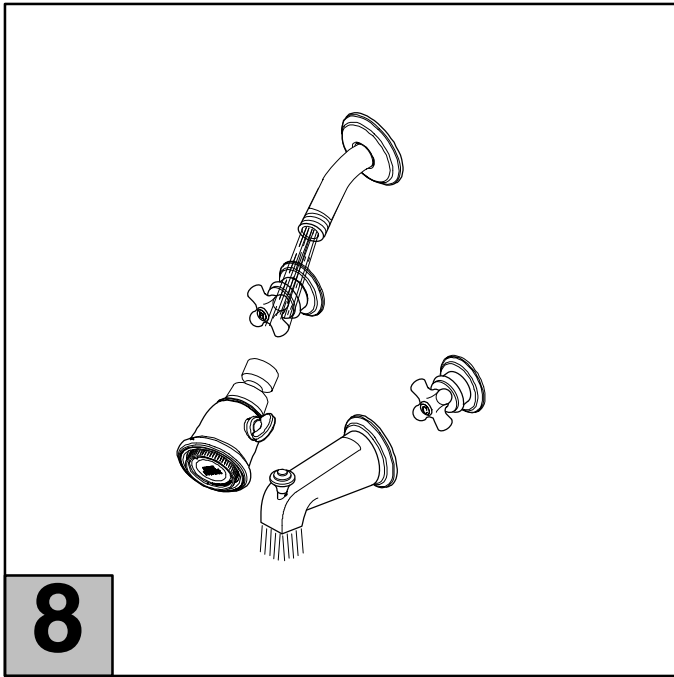
Una las Manijas de Cúpula (7B) a los Vástagos (7A) en posición deseada con los Tornillos (7D). Ensamble la Manija de Palanca Decorativa (7C). Una los Botones (7E). Invierta el procedimiento para removerlas.

7b Instalacion de las Manijas de Palanca Francesa

Una las Manijas de Cúpula (7F) a los Vástagos (7A). Una las Manijas de Palanca Francesa (7H) encima de las Manijas de Cúpula (7F) con los tornillos (7G). Una los Botones (7J). Invierta el procedimiento para removerlas.

7c La Instalación de los Puños en Cruz

Coloque los Cubos del Puño (7K) en los Vástagos (7A), coloque los Puños en Cruz (7L) en la posición deseada en los Cubos con los Tornillos (7M). Coloque los Botones de Índice (7N) en los Puños (7L) "H" del lado izquierdo y "C" del lado derecho. Invierta el procedimiento para removerlas.



FLUSHING THE VALVE

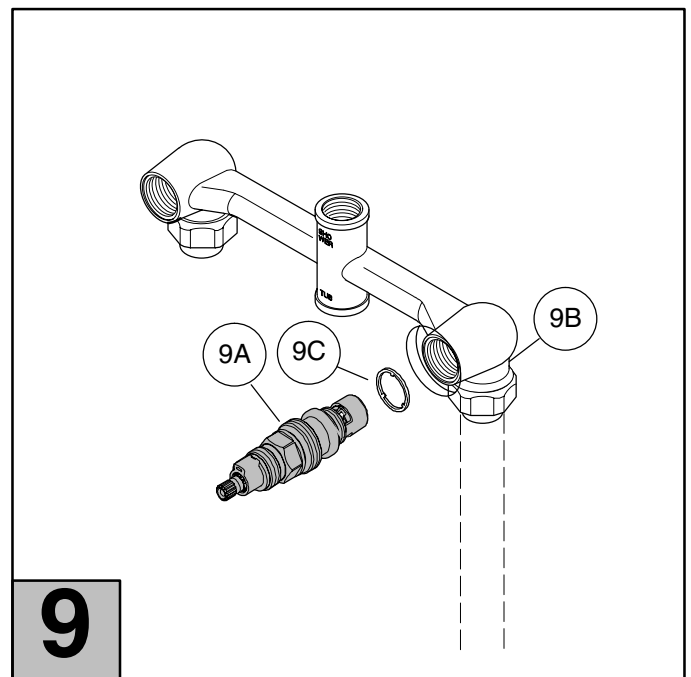
Remove shower head and flush valve by turning water on full OPEN position, both HOT and COLD sides, until water is clear. Re-assemble shower head and enjoy your Price Pfister tub and shower set.

Français: DRAINEZ LA VALVE

Drainez la valve en ouvrant l'eau en pleine position, pour les deux côtés CHAUD et FROID. Maintenant prenez du plaisir en utilisant l'ensemble baignoire et douche de Price Pfister.

Español: DESCARGUE LAS VALVULAS

Remueva la Cabeza de la Ducha y descargue las Válvulas volteando las llaves de agua a la posición completamente ABIERTA, los dos lados el CALIENTE y el FRIJO, hasta que el agua corra clara. Disfrute de su juego de bañera y ducha de Price Pfister.



HOT AND COLD VALVE MAINTANENCE

Turn off water. (Please see instructions 6 and 7 for trim removal) Remove Button, Remove Screw, and Lift off Handle. Prior to removal of Cartridge Assembly (9A) be sure water supply is turned off. Unscrew Cartridge Assembly (9A) from valve body (9B). Inspect and replace parts (9A or 9C) as necessary.

ENTRETIEN DE LA VALVE D'EAU CHAUDE ET D'EAU FROIDE

Fermez l'eau, (Suivez s'il vous plaît les instructions 6 et 7 pour l'enlèvement de la garniture) Enlevez le bouton, enlevez la vis, et dégagez la poignée.

Avant d'enlever l'ensemble de la cartouche (9A) soyez sûr que l'alimentation en eau est coupée. Dévissez l'ensemble cartouche (9A) du corps de la valve (9B). Inspectez et remplacez les pièces (9A ou 9C) si nécessaire.

ENTRETIEN DE LA VALVE D'EAU CHAUDE ET D'EAU FROIDE

Cierre el paso de agua. (Por favor vea las instrucciones 6 y 7 para remover las terminaciones decorativas) Remueva el Botón, Remueva el Tornillo, y Levante la Llave.

Antes de remover el Conjunto del Cartucho (9A) asegúrese que el paso el agua se encuentre cerrado. Destornille el Conjunto del Cartucho (9A) del cuerpo de la válvula (F9B). Inspeccione y reemplace las partes (9A ó 9C) si fuera necesario.



CAUTION: Maintenance
ATTENTION: Entretien
ADVERTENCIA: Mantenimiento



NOTE: Trim Care
NOTE: Entretien des Garnitures
NOTÉ: Cuidado del Acabado

DISASSEMBLY

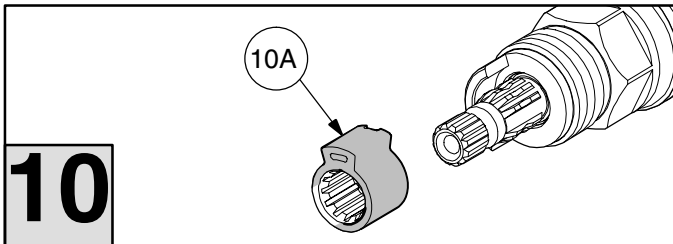
1. Replacement parts are available at the store where you bought your faucet.
2. When replacement parts are not available, simply write to Price Pfister Customer Service.
3. **Always turn off water and relieve pressure before working on your faucet.**

Français: DEMONTAGE

1. Des pièces de rechange sont disponibles dans le magasin où vous avez acheté votre robinet.
2. Si des pièces de rechange ne sont pas disponibles, écrivez simplement au service à la clientèle de Price Pfister.
3. **Coupez toujours l'eau et laissez s'échapper la pression avant de travailler sur votre robinet.**

Español: DESENSAMBLAJE

1. Las partes de repuesto están disponibles en la tienda donde compró la llave de agua.
2. Cuando los repuestos no están disponibles, simplemente escriba a la oficina de Servicios al Cliente de Price Pfister.
3. **Siempre cierre la llave y disminuya la presión antes de trabajar en su llave de agua.**



REVERSING STEM ROTATION

1. Follow steps under diagram "6 & 7" for Handle removal.
2. Remove stop (10A).
3. Turn the stop around and replace on stem.
4. Replace the handle, handle retaining screw and button.

Français: RENVERSEMENT DE LA ROTATION DE LA TIGE

1. Suivez les étapes du dessous du diagramme "6 & 7" pour le démontage de la poignée.
2. Ôtez l'embout (10A).
3. Retourner le butoir et le replacer sur la tige.
4. Remplacez la poignée, la vis de maintien de la poignée et le bouton.

Español: CÓMO INVERTIR LA ROTACIÓN DEL CAÑO

1. Siga los pasos que se especifican en el diagrama "6 & 7" para la remoción del mango.
2. Saque el tope (10A).
3. Dé vuelta el tope y vuelva a colocarlo sobre el vástago.
4. Vuelva a colocar el mango, el tornillo de retención del mango y el botón.

"Fragile Merchandise"

Use Caution – Removal and Replacement of mounting hardware Must Be Done With Care. Do not over tighten Handle Screw. Do not drop Porcelain Trim Parts.

Note: For all Handles and decorative finishes, use only a soft damp cloth to clean and shine. Use of polish, detergents, abrasive cleaners, organic solvents or acid may cause damage. **Use of other than a soft damp cloth will nullify our warranty!**

Special Trim: Trim products which contain Porcelain or other similar substances are not acceptable for public areas or Commercial use. Installation of Said Trim is at Users Risk!

Français: "Marchandise fragile"

Précaution d'utilisation – Le démontage et le remplacement des pièces montées doit être fait avec précaution. Ne serrez pas la vis à fond. Ne faites pas les pièces de garniture en porcelaine.

Remarque: Pour toute les poignées et les décorations finies, utilisez seulement un chiffon doux humide pour nettoyer et faire briller. L'utilisation de polis, de détergents, de produits de nettoyage abrasifs, de solvants organiques ou d'acide peut causer des dommages. **L'utilisation d'autre chose qu'un chiffon doux humide annulera notre garantie!!**

Garniture spéciale: Les produits de garniture qui contiennent de la porcelaine ou autres substances similaires ne sont pas acceptables dans les domaines publics ou pour une utilisation commerciale. L'installation de la dite garniture est au risque des utilisateurs.

Español: "Mercancía Frágil"

Tenga Cautela – el traslado y reemplazo de la forja de montaje Debe ser Hecha con Cuidado. No apriete demasiado el Tornillo de la Manija. No deje caer las partes de adorno de Porcelana.

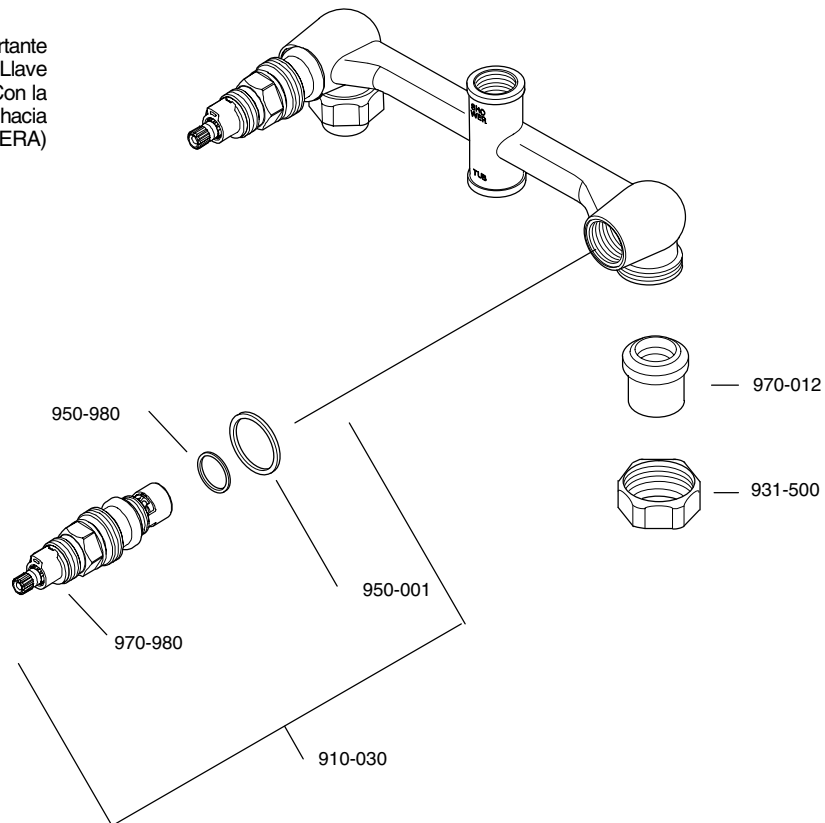
Nota: Para todas las Manijas y terminados decorativos, use solamente un paño suave y humedecido para limpiar y brillar. El uso de lustradores, detergents, limpiadores abrasivos, solventes orgánicos o ácidos pueden deteriorarlos. **El uso de cualquier otra cosa que no sea un paño suave y húmedo nulificará la garantía!**

Adorno Especial: Productos adornados los cuales contienen Porcelana o cualquier otra sustancia similar no son aceptables en áreas públicas o para uso Comercial. Los riesgos de Instalación de dichos adornos son responsabilidad del consumidor.

CAUTION: Be sure to position Valve Body correctly in wall, "SHOWER" marking up and "TUB" marking down.

ATTENTION: Soyez sûr que le corps du robinet est correctement positionné dans le mur, le marquage "SHOWER" en haut et le marquage "TUB" en bas.

PRECAUCIÓN: Es importante colocar el Cuerpo de la Llave correctamente en la pared. Con la marca "SHOWER" (DUCHA) hacia arriba y la marca "TUB" (BANERA) hacia abajo.



Decorative Levers supplied separately.
 Leviers décoratifs sont fournis séparément.
 Juegos de acabado para la palanca decorativa se suministran por separado.

PRICE PFISTER®
 The Pfabulous Pfaucet. *Pforever™*

13500 Paxton St., P.O. Box 4518,
 Pacoima, CA 91333-4518
 Phone 1-800-PFAUCET
 A **BLACK & DECKER** COMPANY

DEPARTMENTAL