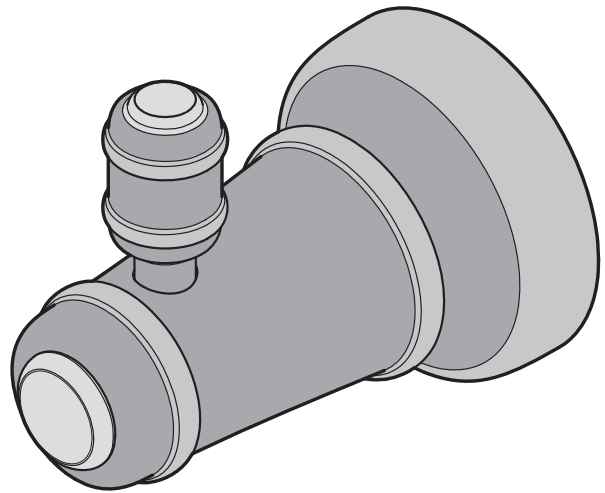


Price Pfister™

ASHFIELD™

Pf Pfreshet Ideas in Pfaucets. COLLECTION

■BRH-YP■



Robe Hook

Gancho para la bata de baño

Patère



1-800-PFAUCET (1-800-732-8238)

For Toll-Free Pfaucet information call
1-800-PFAUCET (1-800-732-8238) or visit www.pricepfister.com

- Installation Support
- Care and Warranty Information

Español:

Para obtener información mediante llamadas gratis, llame al 1-800-PFAUCET (1-800-732-8238) o visite www.pricepfister.com

- Apoyo a instaladores
- Información sobre cuidado y garantías

Français:

Pour les renseignements concernant le service sans frais de Pfaucet, appelez 1-800-PFAUCET (1-800-732 8238) appel ou visite www.pricepfister.com

- Assistance à l'installation
- Informations sur l'entretien et la garantie

01-26-06 EO6901A

Copyright © 2006, Price Pfister, Inc.

30058-0200

BLACK & DECKER COMPANY



Price Pfister
Lifetime Limited Mechanical & Finish Warranty Covers Finish and Function for as Long as You Own Your Home (Commercial Applications Limit the Duration of the Warranties as Provided Below)

Price Pfister provides the following Warranties for its products. Proof of Purchase may be required in order to obtain any of the benefits set forth below.

Limited Warranties: Price Pfister warrants that for as long as the original purchaser owns the home in which the Price Pfister product (the "Product") is originally installed, the Product will be free of all defects in material and workmanship that would impair the intended and proper use of the Product. If the Product is installed in a commercial application, the above mechanical warranty shall be limited for a period of ten (10) years from the date of purchase of the Product.

Price Pfister warrants against deterioration of the Product's finish for as long as the original purchaser owns the home in which the Product is originally installed. If the Product is installed in a commercial application, the above finish warranty for Products that do not contain the Pfister finish shall be limited to a period of five (5) years from the date of purchase.

Exclusive Remedy: In the event of any defect in the Product that breaches the foregoing warranties, Price Pfister, at its option, will repair or replace the defective part of the Product, repair or replacement of the Product is the exclusive remedy.

For any remedy under this warranty, Price Pfister is to be notified describing the problem. In order to notify Price Pfister and receive assistance or service under this warranty, the original purchaser may: (1) call 1-800-Pfaucet (1-800-732-8238) for a consumer service representative who can assist you; (2) write consumer service department of Price Pfister Inc., 19701 DVA Way, Lake Forest, CA 92630 and include a description of the problem, model number, your name, address, phone number and approximate date of purchase or (3) email Price Pfister's customer service department by going to www.PricePfister.com or (4) notify the location or distributor from which the Product was purchased. In any case, you may be required to return the Product to Price Pfister for inspection and proof of purchases may be required.

Limitations and Exclusions:
PRICE PFISTER WILL NOT BE LIABLE FOR ANY OTHER DAMAGES OR LOSSES, INCLUDING, BUT NOT LIMITED TO, INCIDENTAL AND/OR CONSEQUENTIAL DAMAGES, REGARDLESS OF THE LEGAL THEORY ASSERTED INCLUDING ANY CLAIM ON BREACH OF WARRANTY HEREUNDER OR ANY OTHER CAUSE, AND WHETHER ARISING IN CONTRACT OR IN TORT (including negligence and strict liability).

Price Pfister has the right to discontinue or modify any product at any time. Some states do not allow limitations or exclusions of incidental or consequential damages, so the above limitations or exclusions may not apply to you. This warranty gives you specific legal rights, and you may also have other rights which vary from state to state.

The above warranties do not cover damage resulting from improper maintenance, repair, cleaning or installation, misuse, abuse, alterations, accidents or Acts of God.



Price Pfister
Garantía Mecánica y sobre el Acabado Limitada de por Vida Cubre las funciones y el acabado por el tiempo en que usted sea propietario de su casa (Las Aplicaciones Comerciales Limitan la Duración de las Garantías)

Price Pfister suministra las siguientes Garantías para sus productos. Es posible que se requiera la presentación de una Prueba de compra para obtener cualquiera de los beneficios indicados a continuación.

Garantías Limitadas: Price Pfister garantiza que por el tiempo en que el comprador original sea propietario de la casa en la que se hubiese instalado inicialmente el producto, Price Pfister, el "Producto", este Producto estará libre de todo defecto en material y mano de obra que pueda afectar el uso proyectado y correcto del Producto. Si el Producto se instala en una aplicación comercial, la garantía mecánica que antecede estará limitada a un periodo de diez (10) años a partir de la fecha de compra del Producto.

Price Pfister garantiza el acabado del Producto contra deterioro por el tiempo en que el comprador original sea propietario de la casa en la que hubiese instalado inicialmente el Producto. Si el Producto se instala en una aplicación comercial, la garantía sobre el acabado que precede para Productos que no contengan acabado "Pfaucet" estará limitada a un periodo de cinco (5) años a partir de la fecha de compra.

Exclusiva de remedio: En el caso de que haya un defecto en el Producto que viole las garantías que preceden, Price Pfister, a su opción, reparará o reemplazará la pieza defectuosa del Producto. La reparación o el reemplazo del Producto es el recurso exclusivo.

Para todo recurso con respecto a esta garantía, Price Pfister deberá ser notificado con una descripción del problema. Para notificar a Price Pfister y recibir asistencia o servicio bajo esta garantía, el comprador original puede: (1) llamar al 1-800-Pfaucet (1-800-732-8238) para hablar con un representante de servicio al cliente que le pueda ayudar; (2) escribir al departamento de servicio al consumidor, c/o Price Pfister Inc., 19701 DVA Way, Lake Forest, CA 92630 U.S.A., e incluir una descripción del problema, el número de modelo, su nombre, dirección, número de teléfono y fecha aproximada de compra; (3) enviar un email al departamento de servicio al consumidor de Price Pfister entrando en la página web www.PricePfister.com; (4) avisar al lugar o al distribuidor de donde se compró el Producto. En cualquier caso, puede ser requerido devolver el Producto a Price Pfister para su inspección y es posible que se requiera la presentación de una prueba de compra.

Limitaciones y Exclusiones:
PRICE PFISTER NO SE HÁRÁ RESPONSABLE DE NINGÚN OTRO DAÑO O PERJUICIO, INCLUYENDO PERO SIN LIMITARSE A DAÑOS INCIDENTALES Y POCOS CONSECUTIVOS, SIN IMPORTAR LA TEORÍA LEGAL AL QUE SE ALGUE, INCLUYENDO TODO RECLAMO O VIOLACIÓN DE LA GARANTÍA PRESENTE O CUALQUIER OTRA CAUSA, Y YA SEAN COMO RESULTADO DE LA LEY CONTRACTUAL O LA DE ANTECEDENTES (incluyendo negligencia y responsabilidad estricta).

Price Pfister tiene el derecho de discontinuar o modificar cualquier producto en cualquier momento. Ciertos estados no permiten limitaciones o exclusiones de daños incidentales y consecutivos, de manera que es posible que las limitaciones o exclusiones que preceden no correspondan en su caso. Esta garantía le otorga derechos legales específicos y es posible que usted también tenga otros derechos que difieren entre un estado y otro.

Las garantías que preceden cubren daños y perjuicios ocasionados como resultado de mantenimiento, reparaciones, limpieza o instalación inadecuados, mal uso, abuso, alteraciones, accidentes o causas de fuerza mayor.



Price Pfister
Une garantie limitée à vie pour ce qui est de l'aspect métrique et de la finition, tant et aussi longtemps que vous serez propriétaire de votre domicile. (Garantie limitée en cas d'utilisation commerciale voir ci-dessous)

Veuillez noter que une preuve d'achat peut être requise en cas de recours au titre de la garantie.

Garanties limitées: Tant et aussi longtemps que l'acheteur sera propriétaire du domicile dans lequel le produit Price Pfister a été installé, nous, les garantissons que ce dernier sera exempt de tout défaut de matériau ou vice de fabrication pouvant en entraver l'utilisation courante et qui prévus. Dans le cas des produits d'utilisation commerciale, la garantie mécanique ci-dessus est restreinte à une période de dix (10) ans.

Par ailleurs, tant et aussi longtemps que l'acheteur sera propriétaire du domicile dans lequel le produit Price Pfister a été installé, nous, les garantissons un article dont la finition ne pourra se détériorer. Dans le cas des produits d'utilisation commerciale qui ne comportent pas la finition "Pfaucet", la garantie est restreinte à une période de cinq (5) ans.

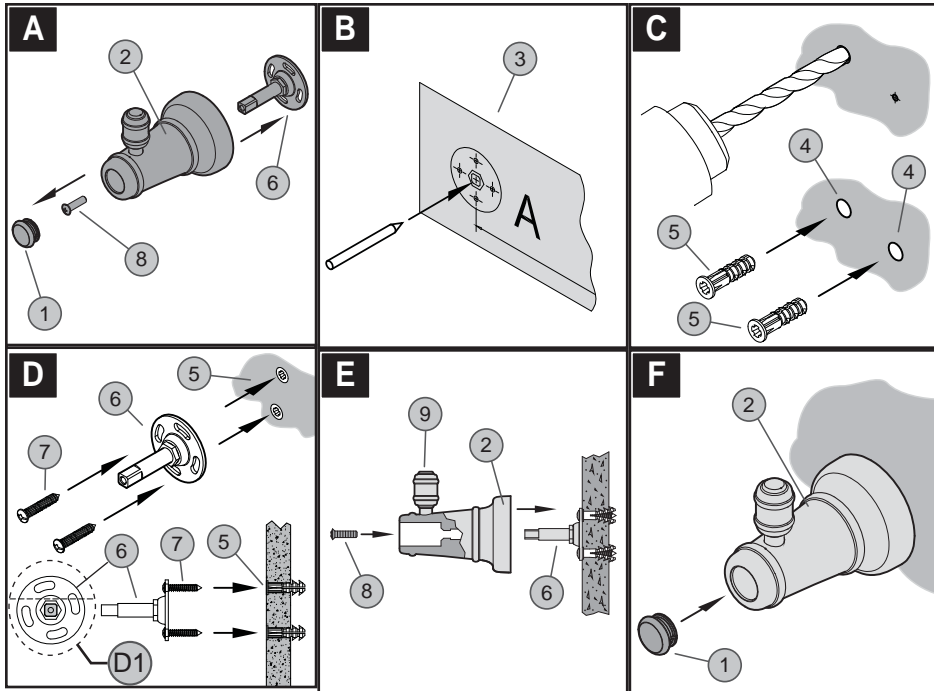
Recours exclusif: En cas de défaut du produit relevant de la garantie, le fabricant pourra, à sa discrétion, réparer ou remplacer la partie défectueuse. Cette mesure constitue un recours exclusif.

Pour tout recours au titre de la garantie, les clients doivent communiquer avec le fabricant pour lui faire part du problème. L'acheteur d'origine peut: (1) composer le 1-800-732-8238 pour parler à un représentant qui l'assistera; (2) écrire au service à la clientèle: Price Pfister Inc., 19701 DVA Way, Lake Forest, CA 92630 U.S.A., et fournir une explication du problème, en précisant le numéro de modèle, son nom, son adresse et son numéro de téléphone; ainsi que la date et l'endroit approximatif; (3) communiquer par courrier électronique avec le service à la clientèle en utilisant le site www.PricePfister.com; ou (4) aviser le détaillant qui a vendu le produit. On peut être obligé de retourner le produit au fabricant, et une preuve d'achat peut être exigée.

Limitations et exclusions:
PRICE PFISTER NE SERA PAS RESPONSABLE DES AUTRES DOMMAGES OU PERTES, Y COMPRIS LES DOMMAGES INDIRECTS, INDETERMINÉS DE TOUTE NATURE JURIDIQUE, Y COMPRIS TOUT RECLAMATION SELON LA LOI BELLE L'ÉVALUATION DU RÔLE DU DÉFAUT DE GARANTIE, QUE CE SOIT PAR NÉCESSITÉ OU PAR CONTRAT OU PAR LOI DE NÉCESSITÉ (ceci compris la négligence et la responsabilité stricte).

Price Pfister se réserve le droit de discontinuer ou de modifier un produit en tout temps. Certains provinces ne permettent pas l'exclusion ou la limitation des dommages indirects de sorte que la limitation exprimée peut ne pas s'appliquer. La présente garantie octroie aux clients certains droits d'ordre juridique, et ceux-ci pourraient en avoir d'autres, selon la province où ils habitent.

La garantie ne s'applique pas aux dommages résultant d'un entretien, d'un nettoyage, ou d'une installation, faute de respect des instructions, ou encore d'usages fautifs, d'abus, de modifications, d'accidents ou de catastrophes naturelles.



PREPARATION: (Your Robe Hook Holder comes assembled.)

- A** Remove decorative button (1) from Decorative Post (2). (*Caution: do not use sharp or hard objects to remove button.*) Remove Mounting Screw (8) and Mounting Stem (6) from Decorative Post (2).
- B** Use the Template Screw Hole Markings (A) to place the desired location. Using a punch or awl, tap the screw hole locations through the cross marks on the Template (3).

INSTALLATION:

- C** Remove Template (3). If installing into a stud, drill 1/8" holes and do not use the Anchors. If installing into drywall, drill two 1/4" holes (4) as shown on Template (3). Insert Anchors (5) into the holes and tap flush with wall.
- D** Install Mounting Stem (6) by using the screws (7) over the Anchors (5). **Mounting Stems (6) must be horizontally leveled (see D1).**
- E** Place the Decorative Post (2) over Mounting Stem (6). Orient Decorative Post (2) so that the support Hook (9) points up. Insert Mounting Screw (8) through the Decorative Post (2) and tighten until it is flush with the wall. **Do Not Over Tighten.**
- F** Insert decorative Button (1) into Decorative Post (2).

Español:

PREPARACIÓN: (Su gancho para la bata de baño viene armado.)

- A** Retire el botón decorativo (1) del poste decorativo (2). (*Precaución: no utilice objetos afilados o duros para quitar el botón.*) Quite el tornillo de montaje (8) y el vástago de montaje (6) del poste decorativo (2).
- B** Utilice las marcas de agujeros para tornillos de la plantilla (A) para instalar en el lugar deseado. Con un punzón o una lesna, perforo los agujeros para tornillos en las marcas de cruces de la plantilla (3).

INSTALACION:

- C** Retire la plantilla (3). Si va instalar sobre un montante, taladre agujeros de 1/8 pulg. y no use los anclajes. Si va a instalar en un muro de tabique, taladre dos agujeros de 1/4 pulg. (4) tal como se muestra en la plantilla (3). Inserte los anclajes (5) en los agujeros hasta que queden a ras con la pared.
- D** Instale el vástago de montaje (6) con los tornillos (7) sobre los anclajes (5). El vástago de montaje (6) debe quedar nivelado horizontal (ver D1).
- E** Coloque el poste decorativo (2) sobre el vástago de montaje (6). Oriente el poste decorativo (2) de modo que el gancho de apoyo (9) apunte hacia arriba. Inserte el tornillo de montaje (8) a través del poste decorativo (2) y apriételo hasta que quede a ras con la pared. **No apriete en exceso.** Inserte el botón decorativo (1) en el poste decorativo (2).

Français:

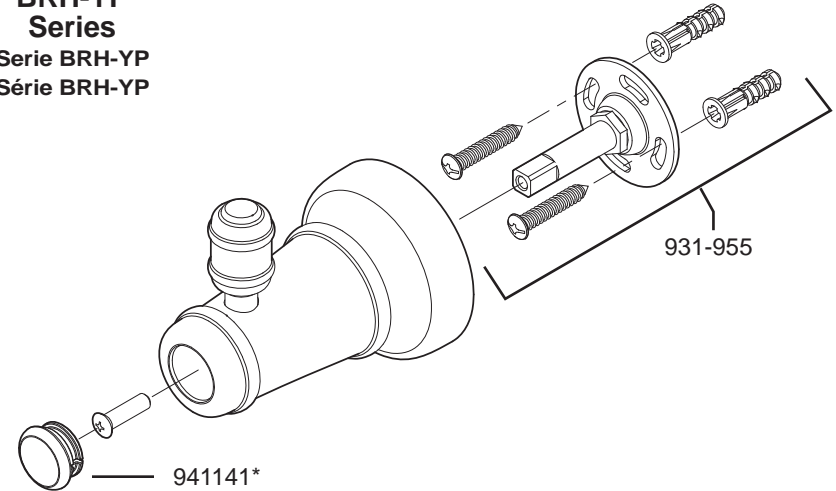
PRÉPARATION : (la patère est préassemblée)

- A** Enlever le bouton décoratif (1) du support de montage (2). (*Attention : ne pas utiliser d'objet coupant ou dur pour enlever le bouton.*) Retirer la vis de montage (8) et la tige de montage (6) du support de montage (2).
- B** Déterminer la position que l'on désire pour la patère au moyen des trous (A) du gabarit de perçage. Marquer l'emplacement des trous de vis en perforant les croix qui se trouvent sur le gabarit (3) au moyen d'un poinçon ou d'un pointeau.

INSTALLATION :

- C** Enlever le gabarit (3). En cas de pose sur un montante, percer des trous de 1/8 po et ne pas se servir des chevilles. En cas de pose sur du placoplâtre, percer deux trous de 1/4 po (4) comme indiqué sur le gabarit. Enfoncer les chevilles (5) dans les trous jusqu'à ce qu'elles affleurent.
- D** Poser la tige de montage (6) en enfonçant les vis (7) dans les chevilles (5). La tige de montage (6) doit être horizontale (voir D1).
- E** Placer le support de montage (2) sur la tige de montage (6). Orienter le support de montage (2) de façon à ce que le crochet de soutien (9) soit sur le dessus. Enfoncer la vis de montage (8) dans le support de montage (2) et la serrer jusqu'à ce que le support soit contre le mur. **Ne pas trop serrer.**
- F** Enfoncer le bouton décoratif (1) dans le support de montage (2).

BRH-YP Series
Serie BRH-YP
Série BRH-YP



	English	Español	Français
*	Letter Designates Finish	La Letra Indica el Terminado	La Lettre Designe La Fini
A	Polished Chrome	Cromo Pulido	Chrome Poli
E	Rustic Pewter	Peltre Rústico	Étain Rustique
J	Brushed Nickel PVD	Niquel Cepillado PVD	Nickel Brosse PVD
U	Rustic Bronze	Bronce Rústico	Bronze Rustique
Y	Tuscan Bronze	Bronce Toscano	Bronze Le Toscan
Z	Oil Rubbed Bronze	Bronce Frotado Con Aceite	Bronze Huilé



MAINTENANCE AND CARE

Cleaning Instructions:

For all handles and decorative finishes, use only a soft damp cloth to clean and shine. Use of polish, detergents, abrasive cleaners, organic solvents, or acid may cause damage. Use of other than a soft damp cloth will nullify our warranty!

Special Trim:

Trim products which contain porcelain or other similar substances are not acceptable for public areas or commercial use. Installation of said trim is at user's risk!



MANTENIMIENTO Y CUIDADO

Instrucciones Para Limpieza:

Para limpiar y hacer brillar las manijas y el acabado decorativo use solamente un paño suave y húmedo. El uso de pulidores, detergentes, limpiadores abrasivos, solventes orgánicos o ácidos puede provocar daños. ¡El uso de algo más que un paño suave y húmedo invalida nuestra garantía!

Acabados Especiales:

Los productos con acabados que contienen porcelana u otras sustancias similares no son aceptables para áreas públicas ni para usos comerciales. ¡Su instalación bajo tales circunstancias es bajo el riesgo del usuario!



ENTRETIEN ET SOINS

Instructions De Nettoyage :

N'utiliser qu'un chiffon humide pour nettoyer et polir toutes les manettes et ornements décoratives. L'utilisation de pâte à polir, de détergents, de produits nettoyants abrasifs, de solvants organiques ou d'acide peut endommager ces pièces. L'utilisation d'autre chose qu'un chiffon humide annulera la garantie !

Garnitures Spéciales :

Les garnitures contenant de la porcelaine ou une autre substance similaire ne sont pas acceptables dans les lieux publics ou les établissements commerciaux. La pose de telles garnitures se fait aux risques de l'utilisateur.

Price Pfister.
 Pfreshest Ideas in Pfaucets.

19701 DaVinci
 Lake Forest, CA 92610
 Phone: 1-800-Pfaucet
 www.pricepfister.com