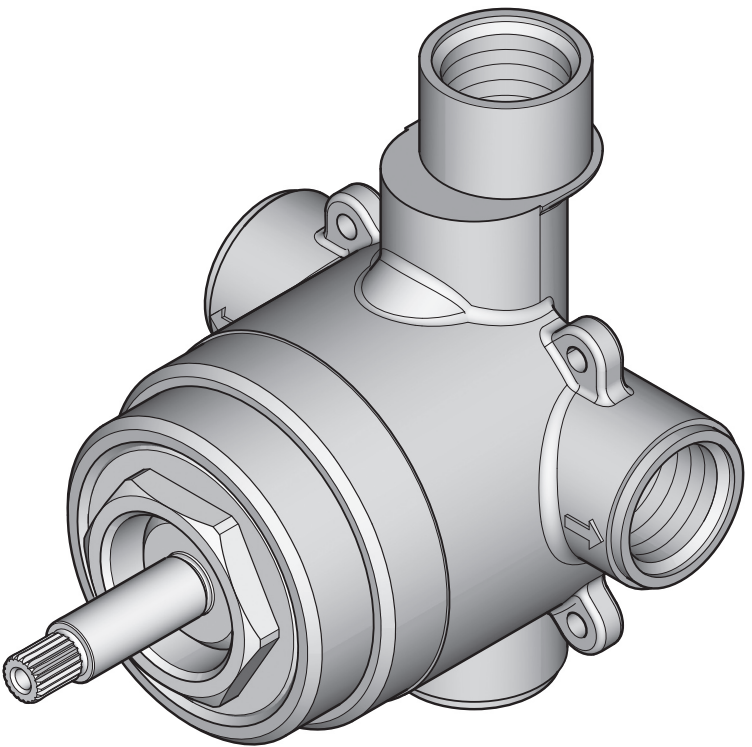


Price Pfister

■ 16-600 ■



IN-WALL DIVERTER VALVE
VÁLVULA DE DESVÍO EN LA PARED
INVERSEUR DE DÉBIT INTÉGRÉ DANS LE MUR

05-08-08 EO7290A

33669-0100

Copyright © 2008, Price Pfister, Inc.

BLACK & DECKER COMPANY



Price Pfister Lifetime Limited Mechanical & Finish Warranty Covers Finish and Function for as Long as You Own Your Home (Commercial Applications Limit the Duration of the Warranties as Provided Below)

Price Pfister provides the following Warranties for its products. Proof of Purchase may be required in order to obtain any of the benefits set forth below.

Limited Warranties: Price Pfister warrants that for as long as the original purchaser owns the home in which the Price Pfister product (the "Product"), is originally installed, the Product will be free of all defects in material and workmanship that would impair the intended and proper use of the Product. If the Product is installed in a commercial application, the above mechanical warranty shall be limited for a period of ten (10) years from the date of purchase of the Product.

Price Pfister warrants against deterioration of the Product's finish for as long as the original purchaser owns the home in which the Product is originally installed. If the Product is installed in a commercial application, the above finish warranty for Products that do not contain the Forever finish shall be limited to a period of five (5) years from the date of purchase.

Exclusive Remedy: In the event of any defect in the Product that threatens the foregoing warranties, Price Pfister, at its option, will repair or replace the defective part of the Product. Repair or replacement of the Product is the exclusive remedy.

For any remedy under this warranty, Price Pfister is to be notified describing the problem. In order to notify Price Pfister and receive assistance or service under this warranty, the original purchaser may: (1) call 1-800-Pfister (1-800-752-8238) for a consumer service representative who can assist you; (2) write consumer service department of Price Pfister Inc., 19701 DAVINA Lake Forest, CA 92630, and include a description of the problem, model number, your name, address, phone number and approximate date of purchase; or (3) email Price Pfister's customer service department by going to www.PricePfister.com, or (4) notify the location or distributor from which the Product was purchased. In any case, you may be required to return the Product to Price Pfister for inspection and proof of purchases may be required.

Limitations and Exclusions:

PRICE PFISTER WILL NOT BE LIABLE FOR ANY OTHER DAMAGES OR LOSSES, INCLUDING, BUT NOT LIMITED TO, INCIDENTAL AND/OR CONSEQUENTIAL DAMAGES, REGARDLESS OF THE LEGAL THEORY ASSERGED INCLUDING ANY CLAIM OF BREACH OF WARRANTY HEREUNDER OR ANY OTHER CAUSE, AND WHETHER ARISING IN CONTRACT OR IN TORT (including negligence and strict liability).

Price Pfister has the right to discontinue or modify any product at any time. Some states do not allow limitations or exclusions of incidental or consequential damages, so the above limitations or exclusions may not apply to you. This warranty gives you specific legal rights, and you may also have other rights which vary from state to state.

The above warranties do not cover damage resulting from improper maintenance, repair, cleaning or installation, misuse, abuse, alterations, accidents or Acts of God.



Price Pfister Garantie Mécanique y sobre el Acabado Limitada de por Vida Cubre las funciones y el acabado por el tiempo en que usted sea propietario de su casa (Las Aplicaciones Comerciales Limitan la Duración de las Garantías)

Price Pfister suministra las siguientes Garantías para sus productos. Es posible que se requiera la presentación de una Prueba de compra para obtener cualquiera de los beneficios indicados a continuación.

Garantías Limitadas: Price Pfister garantiza que por el tiempo que el comprador original sea propietario de la casa en el que se hubiese instalado originalmente el producto, Price Pfister (el "Producto"), este Producto estará libre de todo defecto en material y mano de obra que pueda afectar el uso proyectado y correcto del Producto. Si el Producto se instala en una aplicación comercial, la garantía mecánica que antecede estará limitada a un periodo de diez (10) años a partir de la fecha de compra del Producto.

Price Pfister garantizará el acabado del Producto contra deterioro por el tiempo que el comprador original sea propietario de la casa en la que hubiese instalado originalmente el Producto. Si el Producto se instala en una aplicación comercial, la garantía sobre el acabado que precede para Productos que no contienen el acabado "Forever" estará limitada a un periodo de cinco (5) años a partir de la fecha de compra.

Recursos exclusivos: En el caso de que haya un defecto en el Producto que viole las garantías que preceden, Price Pfister, a su opción, reparará o reemplazará la pieza defectuosa del Producto. La reparación o el reemplazo del Producto es el recurso exclusivo.

Para todo recurso con respecto a esta garantía, Price Pfister deberá ser notificado con una descripción del problema. Para notificar a Price Pfister y recibir ayuda o servicio bajo esta garantía, el comprador original puede: (1) llamar al 1-800-Pfister (1-800-752-8238) para habilitar con un representante de servicio al cliente que le pueda ayudar; (2) escribir al departamento de servicio al consumidor, c/o Price Pfister Inc., 19701 DAVINA Lake Forest, CA 92630 U.S.A. e incluir una descripción del problema, el número del modelo, su nombre, dirección, número de teléfono y fecha aproximada de compra; (3) enviar un email al departamento de servicio al consumidor de Price Pfister entrando en la página web www.PricePfister.com; o (4) notificar el lugar o el distribuidor de donde se compró el Producto. En cualquier caso, puede ser requerido el envío del Producto a Price Pfister para su inspección y es posible que se requiera la presentación de una prueba de compra.

Limitaciones y Exclusiones:

PRICE PFISTER NO SE HAVÁ RESPONSABLE DE NINGUN OTRO DAÑO O HECHURTO, INCLUYENDO PERO SIN LIMITARLO A DAÑOS INCIDENTALES EN POSUCIONES CLIENTES, SIN IMPORTAR LA FORMA LEGAL A LA QUE SE ALGIE, INCLUYENDO PERO SIN LIMITARLO A DAÑO O VIOLACION DE LA GARANTIA PRESENTE O CUALQUIER OTRA CAUSA, Y LA SEÑAL COMO RESULTADO DE LA LEY CONTRA ACTUAL O LA DE ANTEREDESENTES (incluyendo negligencia y responsabilidad stricta).

Price Pfister tiene el derecho de discontinuar o modificar cualquier producto en cualquier momento. Ciertos estados no permiten limitaciones o exclusiones de daños incidentales o consecuentes, de manera que es posible que las limitaciones o exclusiones que preceden no correspondan en su caso. Esta garantía le otorga derechos legales específicos y es posible que usted también tenga otros derechos que difieren entre un estado y otro.

Las garantías que preceden cubren daños y perjuicios ocasionados como resultado de mantenimiento, reparaciones, limpieza o instalación inadecuados, mal uso, abuso, alteraciones, accidentes o causas de fuerza mayor.



Price Pfister Une garantie limitée à vie pour ce qui est de l'aspect mécanique et de la finition, tant et aussi longtemps que vous serez propriétaire de votre domicile. (Garantie limitée en cas d'utilisation commerciale voir ci-dessous)

Veuillez noter qu'une preuve d'achat peut être requise en cas de recours au titre de la garantie.

Garantie limitée: Tant et aussi longtemps que l'acheteur sera propriétaire du domicile dans lequel le produit Price Pfister a été installé, nous lui garantissons que ce dernier sera exempt de tout défaut de matériau ou vice de fabrication pouvant en entraver l'utilisation correcte et le qui prévu. Dans le cas des produits d'utilisation commerciale, la garantie exprime ci-dessus est restreinte à une période de dix (10) ans.

Par ailleurs, tant et aussi longtemps que l'acheteur sera propriétaire du domicile dans lequel le produit Price Pfister a été installé, nous lui garantissons un article dont la finition ne pourra se détériorer. Dans le cas des produits d'utilisation commerciale qui ne comportent pas la finition "Forever", la garantie est restreinte à une période de cinq (5) ans.

Recours exclusif: En cas de défaut du produit relevant de la garantie, le fabricant pourra, à son discretion, réparer ou remplacer la partie défectueuse. Cette mesure constitue un recours exclusif.

Pour tout recours au titre de la garantie, les clients doivent communiquer avec le fabricant pour lui faire part du problème. L'acheteur d'origine peut: (1) composer le 1-800-752-8238 pour parler à un représentant qui l'assistera; (2) écrire au service à la clientèle: Price Pfister Inc., 19701 DAVINA, Lake Forest, CA 92630 U.S.A. et fournir une explication du problème, en précisant le numéro de modèle, son nom, son adresse et son numéro de téléphone, ainsi que la date et l'achat approximative; (3) communiquer par courrier électronique avec le service à la clientèle en utilisant le site www.PricePfister.com; ou (4) aviser le détaillant qui a vendu le produit. On peut être obligé de retourner le produit au fabricant, et une preuve d'achat peut être exigée.

Limitations et exclusions:

PRICE PFISTER NE S'AVRA RESPONSABLE DES AUTRES DOMMAGES OU PERTES, Y COMPRIS LES DOMMAGES INDIRECTS, INDÉPENDAMMENT DE TOUTE THÉORIE JURIDIQUE, Y COMPRIS TOUT RECLAMATION SELON LA LOI DE LA JURISDICTION D'ORIGINE, QUE CE SOIT PAR RAPPORT À UN CONTRAT OU PAR VOIE DE NÉGLIGENCE (ceci comprend la négligence et la responsabilité stricte).

Price Pfister se réserve le droit de discontinuer ou de modifier un produit en tout temps. Certains gouvernements ne permettent pas l'exclusion ou la limitation des dommages indirects de sorte que la limitation exprimée peut ne pas s'appliquer. La présente garantie confère aux clients certains droits et offre juridiques, et ceux-ci pourraient en avoir d'autres, selon la province où ils habitent.

La garantie ne s'applique pas aux dommages résultant d'un entretien, d'un nettoyage, de modifications, d'accidents ou de catastrophes naturelles.

English: Thank you for purchasing this Price Pfister product. All Price Pfister products are carefully engineered, and factory tested to provide long trouble-free use under normal conditions. This product is easy to install using basic tools and our easy-to-follow illustrated instructions. If you have any questions regarding your product installation call 1-800-Pfaucet (1-800-732-8238).

1 English: BEFORE PROCEEDING:

WARNING: Read all the instructions completely before proceeding. Price Pfister recommends calling a professional if you are uncertain about installing this product!

This product should be installed in accordance with all local and state plumbing and building codes.

WARNING: This product has been designed for use with the Price Pfister **0T8-410** series valve. It will not work with any other product. Please review the **0T8-410** valve installation instructions before installing this product.

2 English: WATER SHUT-OFF:

Locate water supply inlets and shut off water supply valves. These are usually found near water meter.

3 English: SURFACE PREPARATION:

For optimum performance of your new Price Pfister Valve, a minimum water pressure of 20 PSI is required. Have the basic tools ready for removal of old valve.

Español: Le agradecemos su compra de este producto Pfister. Todos los productos Pfister se diseñan cuidadosamente y se prueban en fábrica para suministrar un uso sin problemas bajo condiciones normales. Este producto es fácil de instalar utilizando herramientas básicas y nuestras instrucciones con gráficos fáciles de seguir. Si tiene cualquier pregunta acerca de la instalación de su producto llame al 1-800-Pfaucet (1-800-732-8238).

1 Español: ANTES DE PROCEDER:

ADVERTENCIA: Lea todas las instrucciones antes de proseguir. ¡Price Pfister recomienda llamar a un profesional si tiene dudas sobre la instalación de este producto!

Este producto debe instalarse de acuerdo con todos los códigos locales y estatales de plomería y construcción.

ADVERTENCIA: Este producto ha sido diseñado para funcionar con válvulas de serie **0T8-41**. No funciona con cualquier otro tipo. Por favor repase las instrucciones de instalación de la válvula **0T8-41** antes de instalar este producto.

2 Español: CIERRE DEL AGUA:

Localice las tuberías de entrada del agua y cierre las válvulas de suministro. Generalmente se encuentran cerca del medidor de agua.

3 Español: PREPARACIÓN DE LA SUPERFICIE:

Se requiere una presión mínima de agua de 20 PSI (137.8 kPa) para obtener un rendimiento óptimo de su nueva válvula de Price Pfister. Tenga las herramientas básicas listas para quitar la válvula antigua.

Français : Merci d'avoir acheté ce produit Price Pfister. Tous les produits Price Pfister sont fabriqués avec soin et contrôlés à l'usine pour offrir une longue durée de service sans problème dans des conditions d'utilisation normales. Il est facile de poser ce produit à l'aide d'un outillage de base et de nos illustrations très claires. Pour toute question concernant la pose de ce mitigeur de salle de bain, appeler le 1-800-Pfaucet (1-800-732-8238).

1 Français : AVANT DE PROCÉDER À LA POSE

AVERTISSEMENT : lire attentivement toutes les instructions avant de procéder à l'installation. Price Pfister recommande de faire appel à un professionnel en cas d'incertitude quant à l'installation de ce produit !

Ce produit doit être posé en respectant l'ensemble des réglementations locale et nationale en matière de plomberie et de construction.

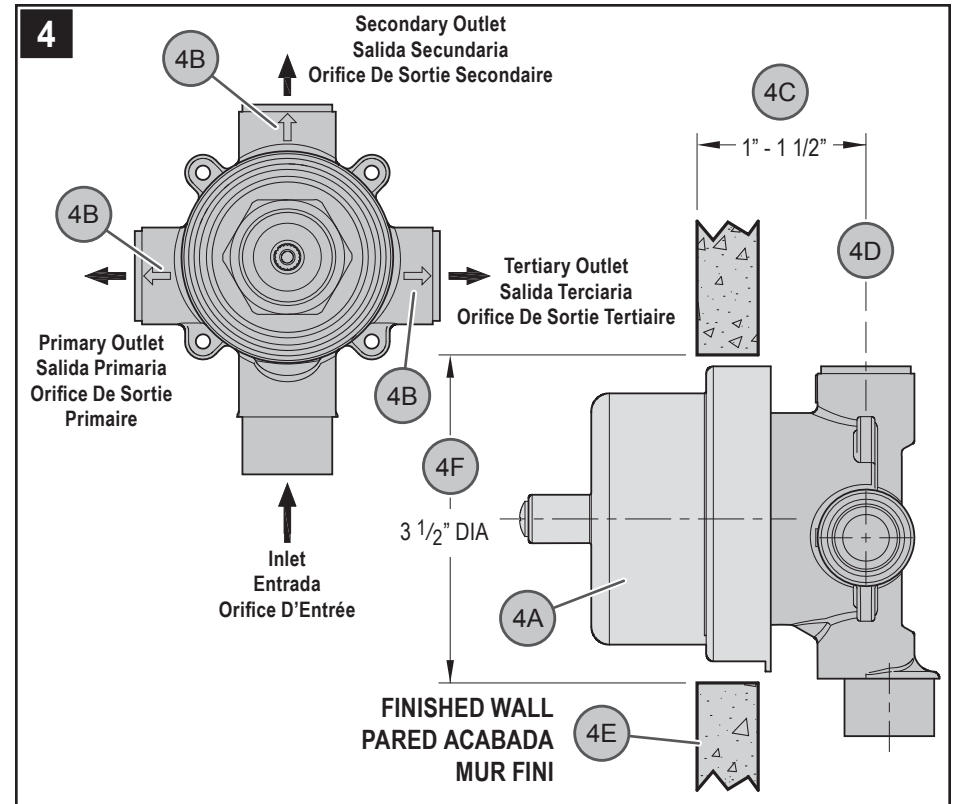
AVERTISSEMENT : Ce produit est conçu pour être utilisés avec les mitigeurs de Price Pfister de la série **0T8-41**. Il ne s'adapte à aucun autre produit. S'il vous plaît réviser les instructions d'installation de la valve **0T8-41** avant d'installer ce produit.

2 Français : UCOUPURE DE L'ARRIVÉE D'EAU

Repérer les arrivées d'eau et fermer leurs robinets. Ces robinets se trouvent généralement à côté du compteur d'eau.

3 Français : PRÉPARATION DE LA SURFACE

Une pression d'eau d'au moins 137,89 kPa (20 PSI) est nécessaire pour optimiser les performances du mitigeur de Price Pfister neuf. Avoir l'outillage de base à portée de la main pour déposer l'ancien robinet.



4 English: VALVE BODY POSITION



CAUTION: Be sure to position Valve Body (4A) correctly in wall. A Flow Indications (4B) are provided to indicate the direction of the water flow. Depth (4C) for Valve Body (4A) in wall is measured from center of Outlet (4D) to finished wall surface (4E). Minimum distance (4C) is 1" and maximum is 1 1/2". Center Hole (4F) on wall is to be 3 1/2" Dia. Depending on supply valve used and location of Tub Spout and Shower Head, it may be necessary to offset either the supply pipes or the shower and tub risers.

4 Español: POSICIÓN DEL CUERPO DE VÁLVULA



PRECAUCIÓN: Asegúrese de colocar el cuerpo de la válvula (4A) en forma correcta en la pared. Se proporciona una indicación del flujo (4B) para indicar la dirección del flujo del agua. La profundidad (4C) para el cuerpo de la válvula (4A) en la pared se mide desde el centro de la salida (4D) hasta la superficie de la pared acabada (4E). La distancia mínima (4C) es de 1 pulg. (25.4 mm) y la distancia máxima es de 1 1/2 pulg. (38.1 mm). El agujero central (4F) en la pared debe ser de 3 1/2 pulg. de diámetro.

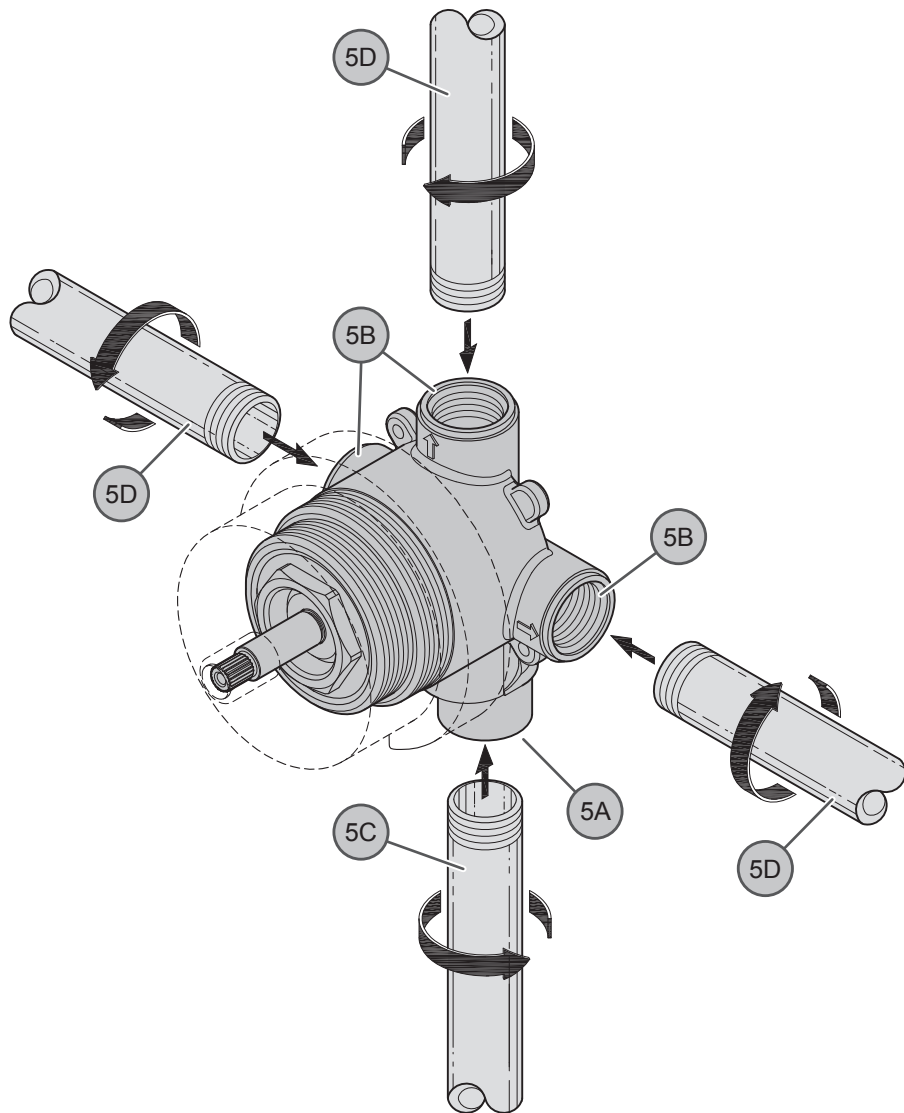
Dependiendo de la válvula de suministro utilizada y el surtidor de la tina y cabeza de la ducha, puede ser necesario desviar las cañerías de suministro o los tubos verticales de la ducha y la tina.

4 Français : POSITION DU CORPS DE LA VALVE



ATTENTION : Veiller à positionner le corps du mitigeur (4A) correctement dans le mur. Une indication d'écoulement (4B) pour indiquer la direction du flux de l'eau. La profondeur d'installation (4C) du corps du mitigeur (4A) dans le mur est mesurée du centre de la sortie (4D) à la surface du mur fini (4E). Elle doit être comprise (4C) entre 25.4mm et 38.1mm (1 po et 1 1/2 po). Le trou central (4F) du mur fait 3 1/2 po de diamètre.

En fonction du robinet alimentation utilisé et de l'emplacement du bec de baignoire et de la tête de douche, vous devrez éventuellement déplacer les tuyaux d'alimentation ou la colonne montante de la douche et de la baignoire.



5 English: VALVE INSTALLATION

Valve Body inlets (5A) and outlets (5B) are designed to accommodate $3/4$ -14 NPT pipe. Connect pipe from Supply Valve Outlet (5C) to Valve Body Inlet (5A). Connect Outlet Pipes (5D) to Valve Body Outlets (5B).



WARNING: When attaching threaded fittings, use thread sealant or PTFE Plumber's tape according to manufacturer's instructions.



CAUTION: When using iron pipes, it is not recommended to reduce outlet pipe diameter.



CAUTION: For Copper Sweat joints, it is important to remove Valve Cartridge and other Plastic Components from the Valve Body before soldering. Use copper pipe adapters (not furnished) in this type of installation.

6 English: UNIT START UP

Turn on hot and cold water supplies, and check all connections for leaks.

5 Español: INSTALACIÓN DE LA VÁLVULA

Las entradas (5A) y salidas (5B) del cuerpo de la válvula están diseñadas para cañería de $3/4$ -14 NPT. Conecte la cañería desde la salida de la válvula de suministro (5C) a la entrada del cuerpo de la válvula (5A). Conecte las cañerías de salida (5D) a la salida del cuerpo de la válvula (5B).



ADVERTENCIA: Al instalar conectores roscados, utilice cinta para plomero de PTFE para roscas, de acuerdo con las instrucciones del fabricante.



PRECAUCIÓN: Si está usando cañerías de hierro, no se recomienda para reducir el diámetro de la cañería de salida.



PRECAUCIÓN: Para Juntas Soldadas de cobre, es importante sacar el Cartucho de la Llave y otros Componentes de Plástico del Cuerpo de la Llave antes de soldar. Use adaptadores para caños de cobre (no suministrados) en este tipo de instalación.

6 Español: FUNCIONAMIENTO DE LA UNIDAD

Abra los suministros de agua caliente y fría e inspeccione todas las conexiones para verificar que no hay fugas.

5 Français : INSTALLATION DE L'INVERSEUR

Des orifices d'entrée (5A) et de sortie (5B) du corps de l'inverseur peuvent accueillir un tuyau de $3/4$ -14 NPT. Branchez l'orifice de sortie du robinet (5C) sur l'orifice d'entrée du corps (5A). Connectez les tuyaux d'évacuation (5D) aux orifices de sortie du corps (5B).



AVERTISSEMENT : lorsque vous connectez des raccords filetés, utilisez du ruban à tuyau fileté selon les instructions du fabricant.



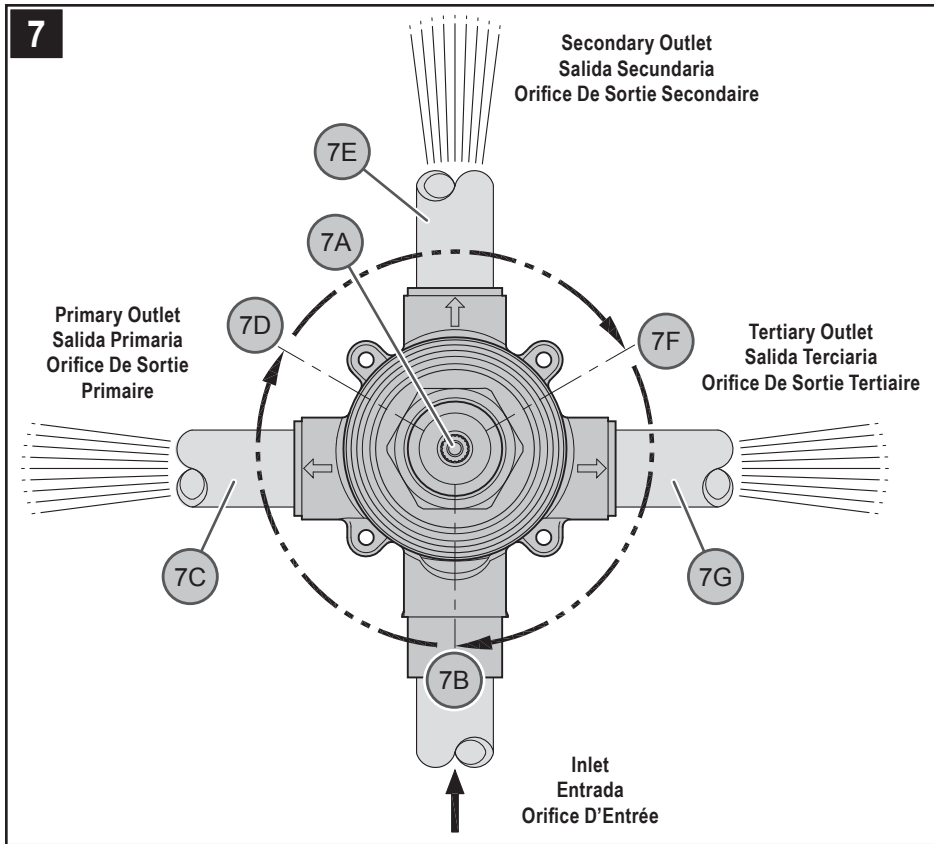
ATTENTION : lorsque vous utilisez des tuyaux en fer, ne réduisez pas le diamètre du tuyau de sortie.



ATTENTION : Pour les raccords de soudage en cuivre, il est important d'enlever le cartouche du robinet et autres composants en plastique du corps du robinet avant le soudage. Utilisez des adaptateurs en cuivre (non fournis) pour ce type d'installation.

6 Français : MISE EN SERVICE DE L'APPAREIL

Ouvrir les arrivées d'eau chaude et d'eau froide et contrôler l'étanchéité de tous les branchements.



7 English: VALVE FUNCTION

To choose water flow, rotate Stem (7A) to a desired position.

By rotating Stem (7A) clockwise to First Position (7B) water will flow from Primary Outlet (7C).

By rotating Stem (7A) clockwise to Second Position (7D) water will flow from Secondary Outlet (7E).

By rotating Stem (7A) clockwise to Third Position (7F) water will flow from Tertiary Outlet (7G).

Stem (7A) can also rotate counterclockwise.

7 Español: FUNCIONAMIENTO DE LA VÁLVULA

Para elegir un flujo del agua, rote el vástago (7A) a una posición deseada.

Rotando el vástago (7A) en el sentido horario a la primer posición (7B) el agua fluye de la salida primaria (7C).

Rotando el vástago (7A) en el sentido horario a la segunda posición (7D) el agua fluye de la salida secundaria (7E).

Rotando el vástago (7A) en el sentido horario a la tercer posición (7F) el agua fluye de la salida terciaria (7G).

El vástago (7A) también se puede rotar en el sentido contrahorario.

7 Français : FONCTIONNEMENT DU MITIGEUR

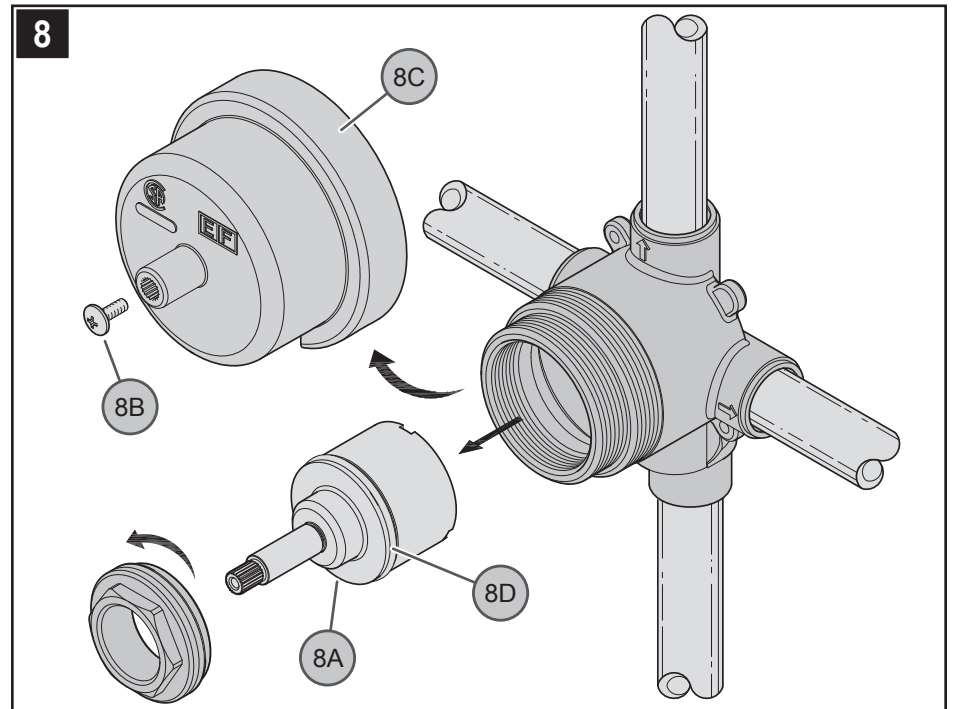
Pour choisir un écoulement de l'eau, tournez la tige (7A) jusqu'à une position désirée.

En tournant la tige (7A) dans le sens des aiguilles d'une montre dans la première position (7B) l'eau coule de la sortie primaire (7C).

En tournant la tige (7A) dans le sens des aiguilles d'une montre dans la seconde position (7D) l'eau coule de la sortie secondaire (7E).

En tournant la tige (7A) dans le sens des aiguilles d'une montre dans la troisième position (7F) l'eau coule de la sortie tertiaire (7G).

La tige (7A) peut également tourner dans le sens contraire des aiguilles d'une montre.



8 English: CLEANING CARTRIDGE

If water flow does not remain constant or the valve does not function properly, the Cartridge Assembly (8A) must be cleaned. **Turn off water supplies and relieve pressure before working on your faucet.** Remove Screw (8B), Plastic Cover (8C) and Cartridge Assembly (8A). Inspect inlets for sediment and flush with water. Inspect O-rings (8D) for damage. Re-install Cartridge Assembly (8A), and turn on water supply. If problem persists replace Cartridge Assembly (8A). Re-install by reversing steps.



CAUTION: Do not disassemble Cartridge (8A).

Proceed to finish wall.

8 Español: LIMPIEZA DEL CARTUCHO

Si el flujo de agua no se mantiene constante o la válvula no funciona correctamente, se debe limpiar el conjunto del cartucho (8A). **Cierre los suministros de agua y alivie la presión antes de trabajar en el grifo.** Retire el conjunto de la moldura (no se muestra). Quite el tornillo (8B), la cubierta de plástico (8C) y el conjunto del cartucho (8A). Inspeccione las entradas para determinar si hay sedimento, y enjuague con agua. Inspeccione los anillos en O (8D) para ver si están dañados. Reinstale el conjunto del cartucho (8A) y abra el suministro de agua. Si el problema persiste, reemplace el conjunto del cartucho (8A). Reinstale invirtiendo pasos.



PRECAUCIÓN: No desarme el cartucho (8A). Prosiga con el acabado de la pared.

8 Français : NETTOYAGE DE LA CARTOUCHE

Si le flux d'eau n'est pas maintenu constant ou la valve ne fonctionne pas correctement, la cartouche (8A) doit être nettoyée. **Couper les arrivées d'eau et dépressuriser avant de travailler sur le mitigeur.** Retirer la garniture (non représentée). Retirer le vis (8B), le couvercle en plastique (8C) et la cartouche (8A). Examiner les entrées pour voir si des dépôts s'y sont accumulés et les rincer à l'eau. Examiner les joints toriques (8D) pour voir s'ils sont endommagés. Remettre la cartouche (8A) et puis ouvrir l'arrivée d'eau. Si le problème persiste, remplacer la cartouche (8A).



ATTENTION : Ne pas démonter la cartouche (8A).

Finissez le mur. Réinstallez en renversant des étapes.



English: MAINTENANCE AND CARE

Cleaning Instructions:

For all handles and decorative finishes, use only a soft damp cloth to clean and shine. Use of polish, detergents, abrasive cleaners, organic solvents, or acid may cause damage. Use of other than a soft damp cloth will nullify our warranty!

Special Trim:

Trim products which contain porcelain or other similar substances are not acceptable for public areas or commercial use. Installation of said trim is at user's risk!



Español: MANTENIMIENTO Y CUIDADO

Instrucciones Para Limpieza:

Para limpiar y hacer brillar las manijas y el acabado decorativo use solamente un paño suave y húmedo. El uso de pulidores, detergentes, limpiadores abrasivos, solventes orgánicos o ácidos puede provocar daños. ¡El uso de algo más que un paño suave y húmedo invalida nuestra garantía!

Acabados Especiales:

Los productos con acabados que contienen porcelana u otras sustancias similares no son aceptables para áreas públicas ni para usos comerciales. ¡Su instalación bajo tales circunstancias es bajo el riesgo del usuario!



Français : ENTRETIEN ET SOINS

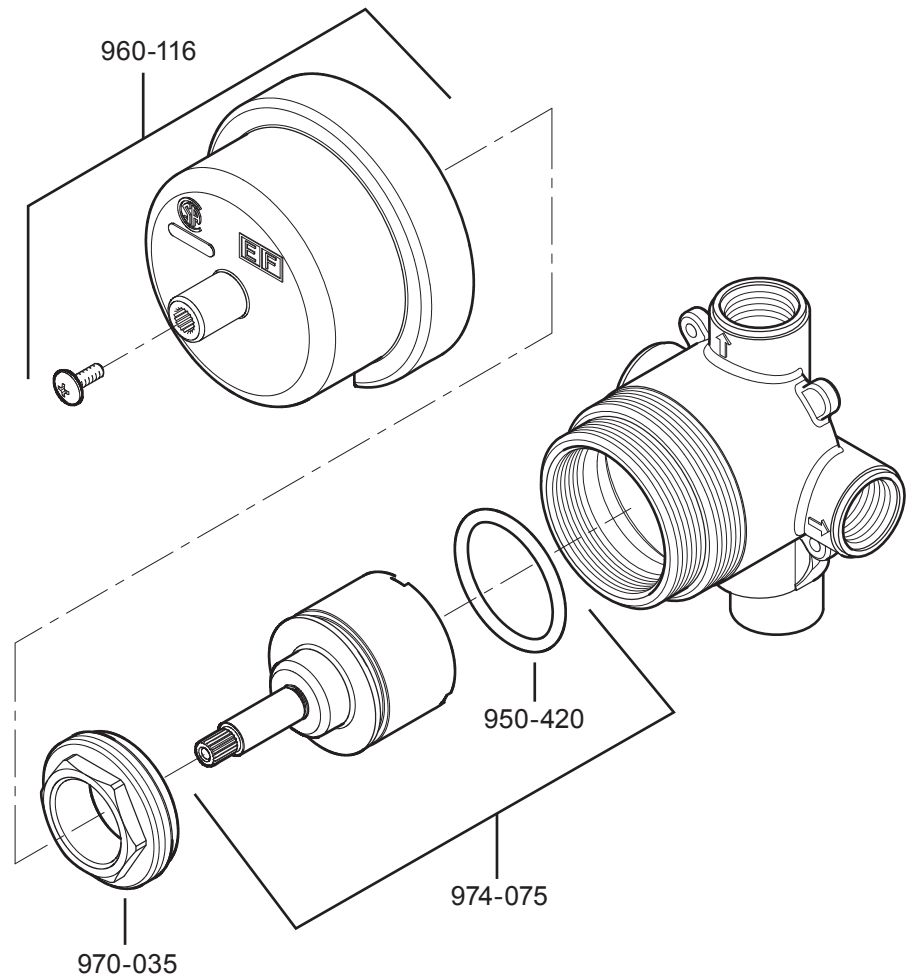
Instructions De Nettoyage :

N'utiliser qu'un chiffon humide pour nettoyer et polir toutes les manettes et ornements décoratives. L'utilisation de pâte à polir, de détergents, de produits nettoyants abrasifs, de solvants organiques ou d'acide peut endommager ces pièces. L'utilisation d'autre chose qu'un chiffon humide annulera la garantie !

Garnitures Spéciales :

Les garnitures contenant de la porcelaine ou une autre substance similaire ne sont pas acceptables dans les lieux publics ou les établissements commerciaux. La pose de telles garnitures se fait aux risques de l'utilisateur.

● 16-600 ●



1-800-PFAUCET (1-800-732-8238)

For Toll-Free Pfaucet information call
1-800-PFAUCET (1-800-732-8238) or visit www.pricepfister.com

- Installation Support
- Care and Warranty Information

Español:

Para obtener información mediante llamadas gratis, llame al 1-800-PFAUCET (1-800-732-8238) o visite www.pricepfister.com

- Apoyo a instaladores
- Información sobre cuidado y garantías

Français:

Pour les renseignements concernant le service sans frais de Pfaucet, appelez 1-800-PFAUCET (1-800-732 8238) appel ou visite www.pricepfister.com

- Assistance à l'installation
- Informations sur l'entretien et la garantie

Price Pfister®

19701 DaVinci
Lake Forest, CA 92610
Phone: 1-800-Pfaucet
www.pricepfister.com

A  **BLACK & DECKER** COMPANY