

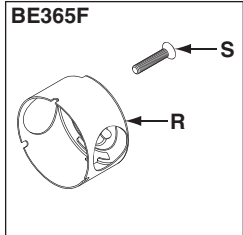
Instrucciones de instalación

Installation Instructions
BE365/BE365F

Notice d'installation

Tools
Herramientas
Outils

OR O OU



- BE365F**
- A. Key
 - B. Keypad Assembly
 - C. Deadbolt
 - D. Mounting Plate
 - E. 9V Battery
 - F. Mounting Screws
 - G. Thumbturn Assembly
 - H. Screws
 - J. Rounded Corner Faceplate
 - K. Deadbolt/Strike Screws
 - L. Strike
 - M. Reinforcement Screws
 - N. Dust Box
 - P. Drive-in Faceplate
 - Q. Square-corner Faceplate
 - R. UL Cup (BE365F ONLY)
 - S. UL Screw (BE365F ONLY)

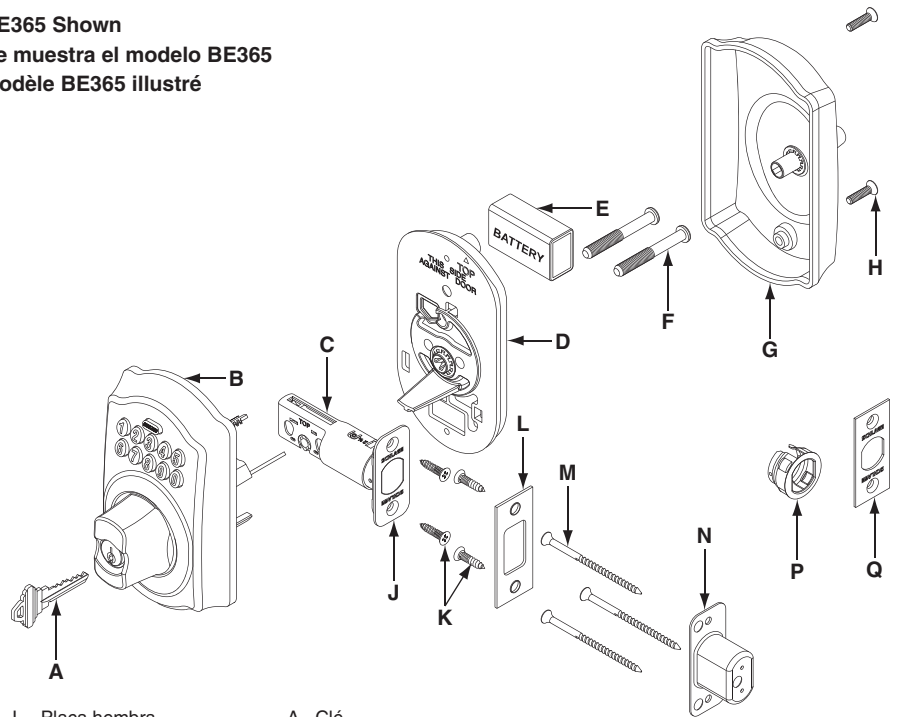
STOP Without the user codes in the programming booklet, you can get locked out.

ALTO Sin los códigos de usuario del folleto de programación, puede quedarse encerrado.

ARRÊT Sans les codes utilisateur contenus dans le livret de programmation, vous risquez d'être enfermé dehors.

- A. Llave
- B. Conjunto del teclado
- C. Cerrojo de pasador
- D. Placa de montaje
- E. Batería de 9 V
- F. Tornillos de montaje
- G. Conjunto del dispositivo de mariposa
- H. Tornillos
- J. Placa delantera con esquinas
- K. Tornillos del cerrojo de pasador/placa hembra

BE365 Shown
Se muestra el modelo BE365
Modèle BE365 illustré



- L. Placa hembra
 - M. Tornillos de refuerzo
 - N. Caja antipolvo
 - P. Placa delantera de esquinas cuadradas
 - R. Taza de UL (BE365F SOLAMENTE)
 - S. Tornillo de UL (BE365F SOLAMENTE)
- A. Clé
 - B. Ensemble du clavier
 - C. Pêne dormant
 - D. Plaque de montage
 - E. Pile de 9 V
 - F. Vis de montage
 - G. Ensemble du tourniquet
 - H. Vis
 - J. Têtière à coins arrondis
 - K. Vis de pêne dormant/gâche

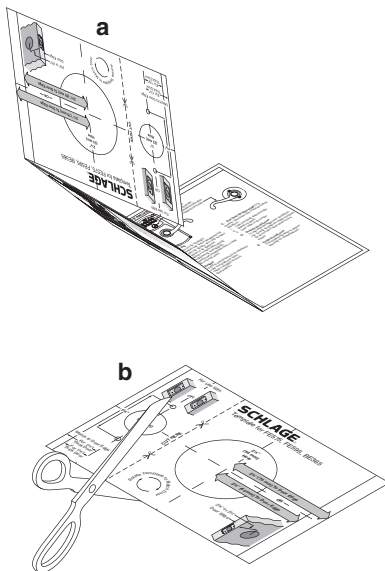
- L. Gâche
- M. Vis de renfort
- N. Boîte à poussière
- P. Têtière encastrée
- Q. Têtière à coins carrés
- R. Tasse UL (BE365F SEULEMENT)
- S. Vis UL (BE365F SEULEMENT)

Instalación de la cerradura

Install Lock

Installer le verrou

1 Remove Template From Booklet
Retire la plantilla del folleto
Retirer le gabarit du livret



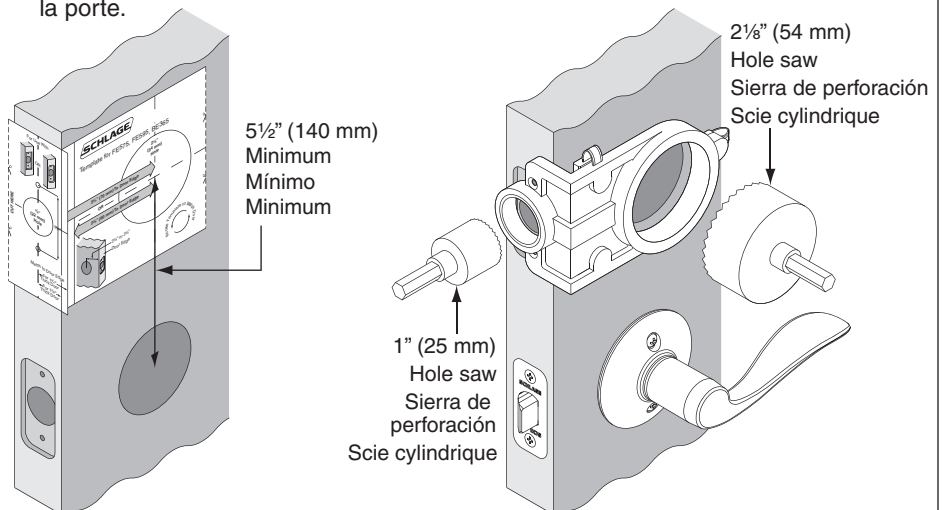
2 Check Door Holes
Note: If holes do not match template, purchase a GuideRight® jig or visit www.schlage.com for door drilling instructions.

Compruebe los orificios de la puerta

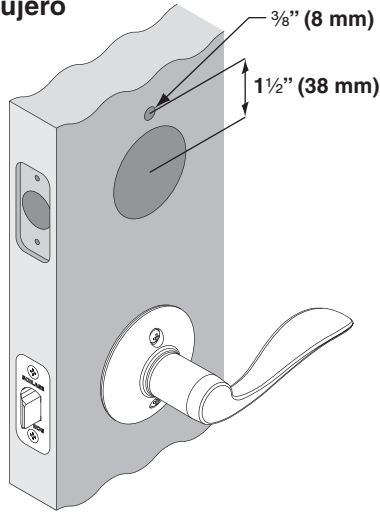
Nota: Si los orificios no coinciden con la plantilla, adquiera la plantilla de taladrar GuideRight® o consulte las instrucciones para taladrar la puerta en www.schlage.com.

Vérifier les trous de la porte

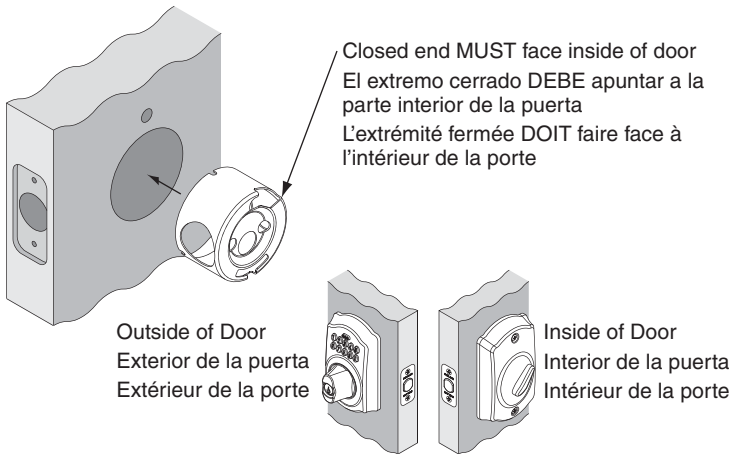
Note: Si les trous ne correspondent pas au gabarit, se procurer un gabarit GuideRight® ou bien visiter www.schlage.com pour les instructions de perçage de la porte.



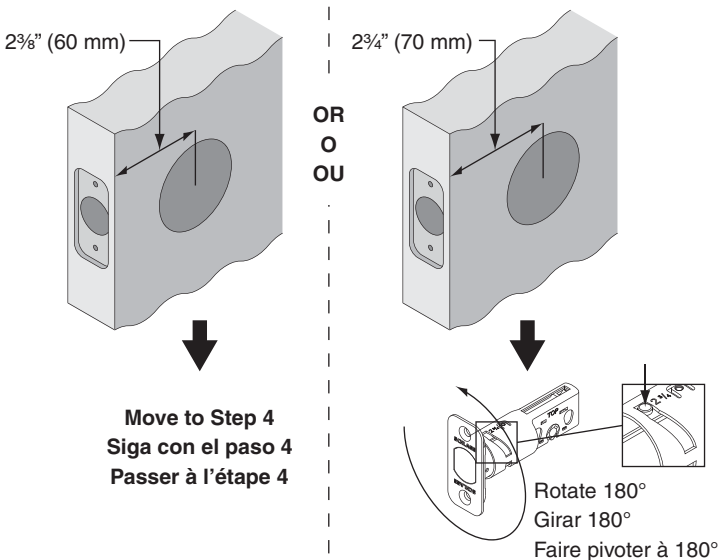
3 FOR BE365F ONLY: Measure and Drill Hole
SOLAMENTE PARA EL MODELO BE365F: Efectúe la medición y taladre el agujero
POUR LE MODÈLE BE365F UNIQUEMENT: Mesurer et percer le trou



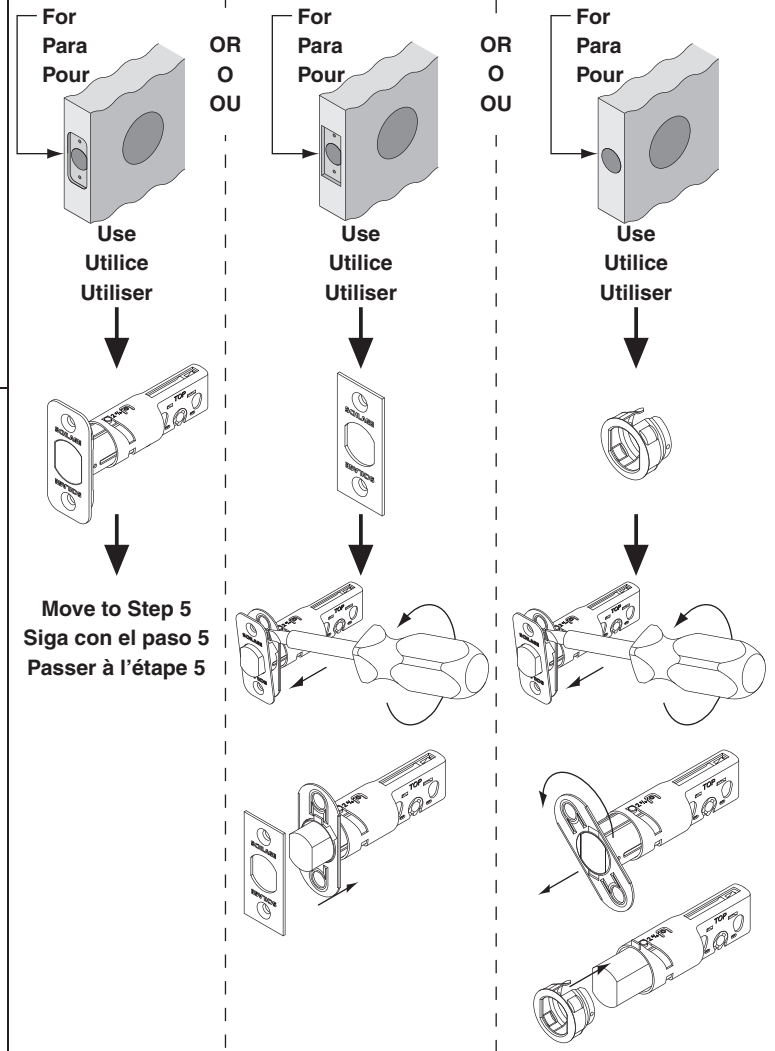
4 FOR BE365F ONLY: Install UL Cup
SOLAMENTE PARA EL MODELO BE365F: Instale el cilindro UL
POUR LE MODÈLE BE365F UNIQUEMENT: Installer la coupelle UL



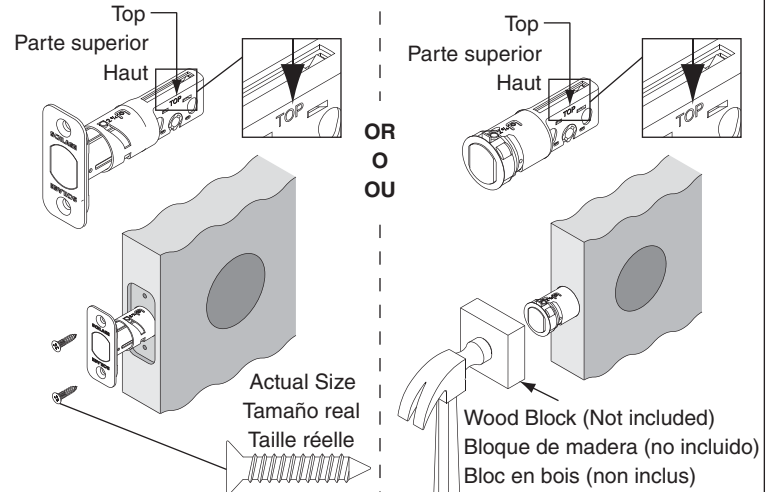
5 If Needed, Adjust Deadbolt
Si es necesario, ajuste el cerrojo de pasador
Si nécessaire, régler le pêne dormant

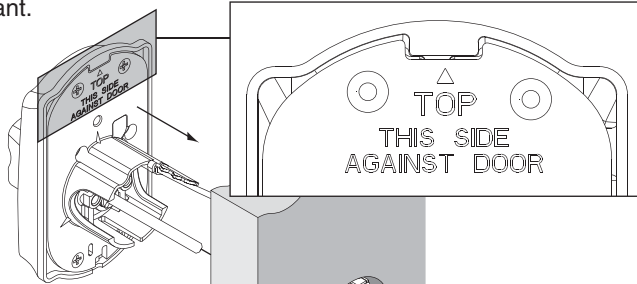


6 Choose Deadbolt Faceplate
 Match faceplate to your door.
Escoja la placa delantera del cerrojo de pasador
 Hacer que la placa delantera coincida con la puerta.
Choisir la tête du pêne dormant
 Faire correspondre la tête à la porte.



7 Install Deadbolt
Instale el cerrojo de pasador
Installer le pêne dormant

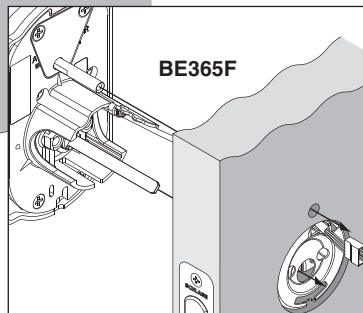
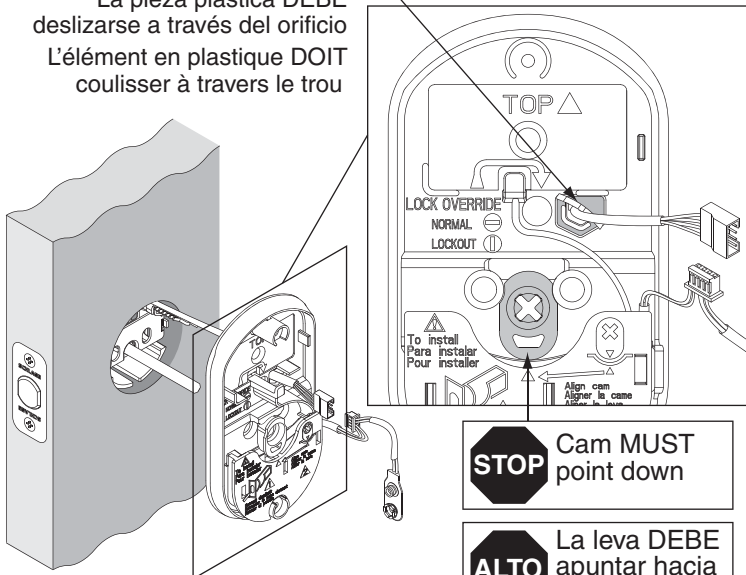


8**Install Keypad Assembly****IMPORTANT:** Cable passes over top of deadbolt.**Instale el conjunto del teclado****IMPORTANTE:** El cable pasa sobre la parte superior del cerrojo de pasador.**Installer l'ensemble du clavier****IMPORTANT:** Le câble passe par-dessus le haut du pêne dormant.

STOP Deadbolt **MUST** be retracted

ALTO El cerrojo de pasador **DEBE** estar retraído

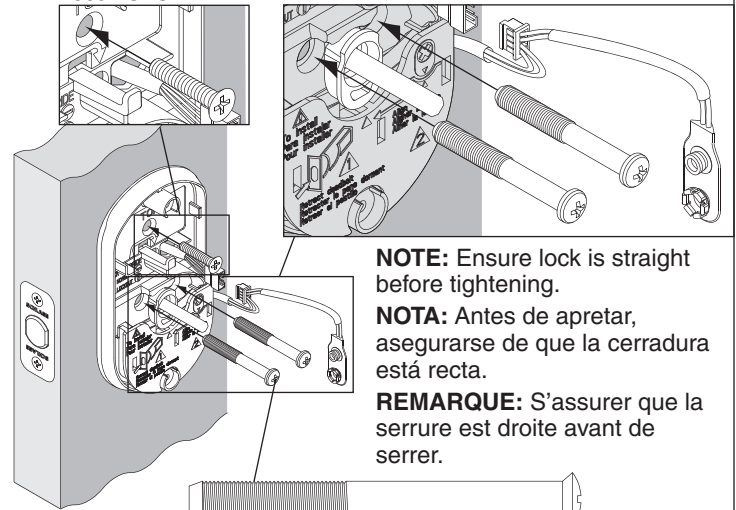
ARRÊT Le pêne dormant **DOIT** être rétracté

**9****Install Inside Mounting Plate****IMPORTANT:** Pull excess wire through mounting plate.**Instale adentro la placa de montaje****IMPORTANTE:** Tire del cable sobrante a través de la placa de montaje.**Install Inside Mounting Plate****IMPORTANT:** Tirer le fil en excès à travers la plaque de montage.Plastic piece **MUST** slide through holeLa pieza plástica **DEBE** deslizarse a través del orificioL'élément en plastique **DOIT** coulisser à travers le trou

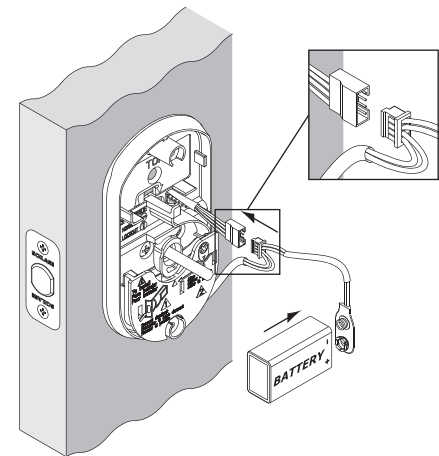
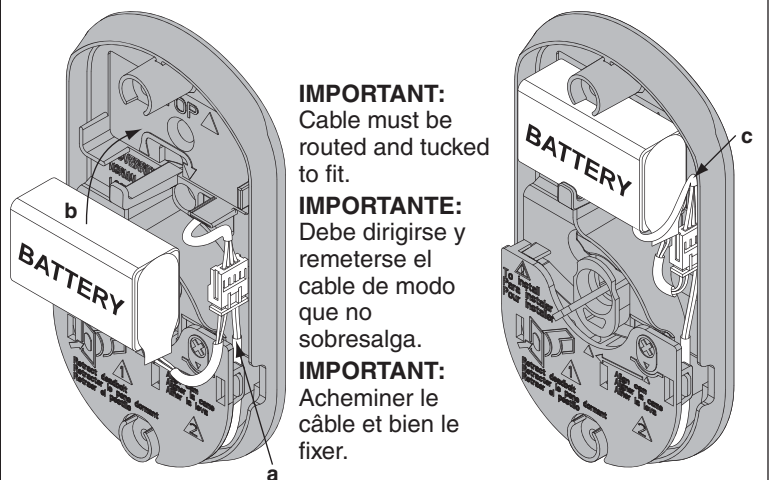
STOP Cam **MUST** point down

ALTO La leva **DEBE** apuntar hacia abajo

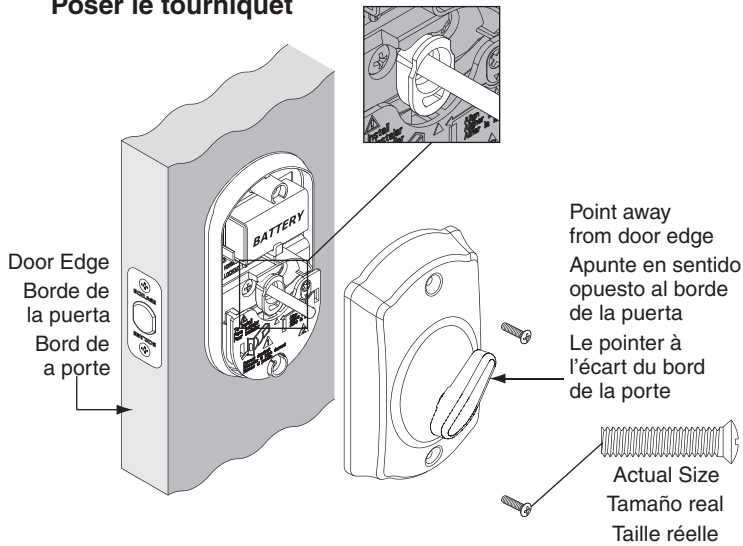
ARRÊT La came **DOIT** glisser vers le bas

10**Check Cam and Install Screws****Compruebe la leva e instale los tornillos****Vérifier la came et poser les vis****BE365F ONLY****BE365F SOLAMENTE****BE365F SEULEMENT****NOTE:** Ensure lock is straight before tightening.**NOTA:** Antes de apretar, asegurarse de que la cerradura está recta.**REMARQUE:** S'assurer que la serrure est droite avant de serrer.

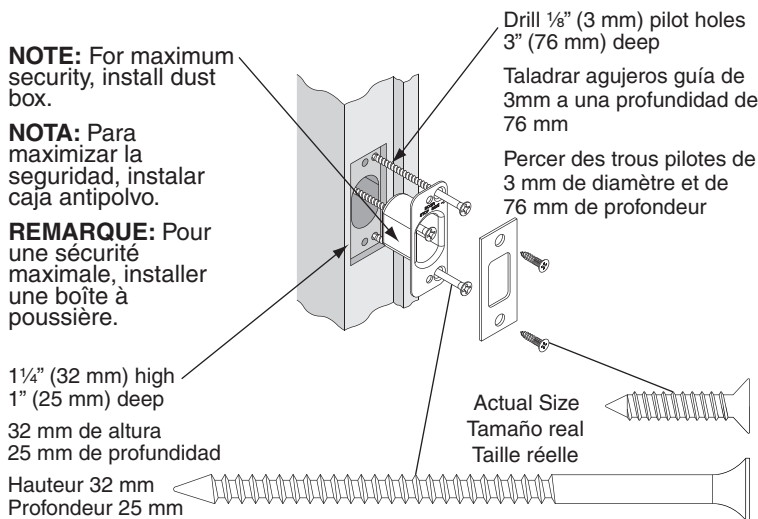
Actual Size Tamaño real Taille réelle

11**Install Battery and Connect Cables****Instale la batería y conecte los cables****Installer la pile et connecter les câbles****12****Route and Tuck Cables****Dirija y remeta los cables****Acheminer et rentrer les câbles****IMPORTANT:** Cable must be routed and tucked to fit.**IMPORTANTE:** Debe dirigirse y remeterse el cable de modo que no sobresalga.**IMPORTANT:** Acheminer le câble et bien le fixer.

13 Install Thumbturn
 Instale el dispositivo de mariposa
 Poser le tourniquet

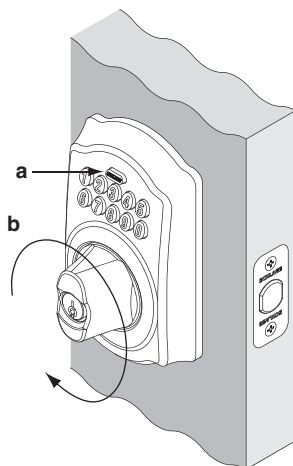


14 Install Strike and Dust Box
 Instalación de la placa hembra y caja antipolvo
 Poser la gâche et boîte à poussière

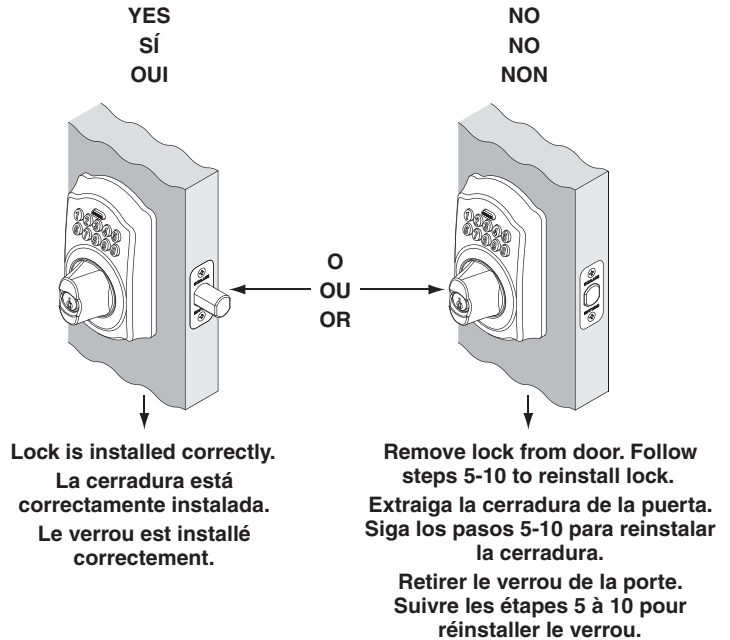


Check Operation
Verifique el funcionamiento
Vérification

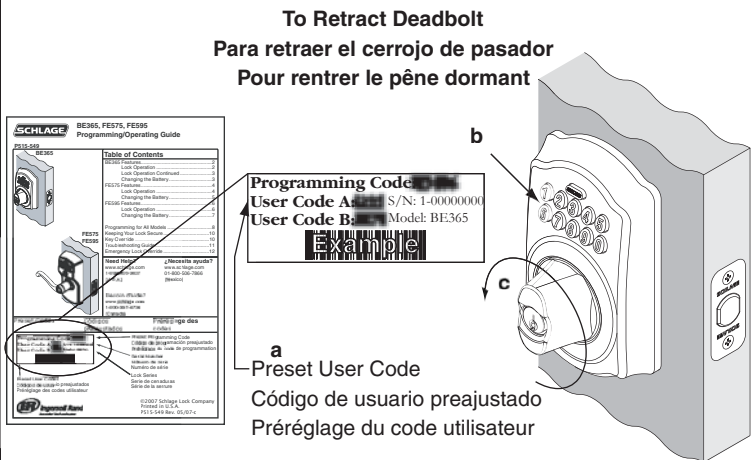
A With Door Open, Press Schlage Button and Rotate Outside Thumbturn to Extend Deadbolt
 Con la puerta abierta, pulse el botón Schlage y gire el dispositivo de mariposa exterior para extender el cerrojo de pasador
 La porte étant ouverte, appuyer sur le bouton Schlage puis tourner le tourniquet extérieur pour faire sortir le pêne dormant



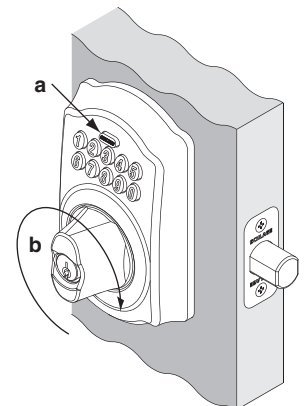
B Did Deadbolt Extend?
 ¿Se extendió el cerrojo de pasador?
 Le pêne dormant est-il sorti?



C Use Lock
 Use la cerradura
 Utiliser le verrou



To Extend Deadbolt
 Para extender el cerrojo de pasador
 Pour sortir le pêne dormant



Questions? (888) 805-9837
 ¿Preguntas? (888) 805-9837
 Des questions? (888) 805-9837



©2007 Schlage Lock Company
 Printed in U.S.A.
 P515-481 Rev. 06/07-c