

Danze®

D304060

Two-Handle Lavatory Faucet Grifo De Baño Con Dos Manijas Robinet De Lavabo À Poignée Double

Before Your Installation Antes de Instalar Avant l'installation

Check with the local plumbing code requirements before installation.

Antes de la instalación, consulte las exigencias del código local de plomería.

Vérifier les exigences du code de la plomberie qui s'applique avant de procéder à l'installation.

This product is engineered to meet the EPA watersense flow requirements. The flow rate is governed by the aerator. If replacement is ever required, be sure to request watersense compliant lavatory faucet aerator to retain the water conserving faucets of this product.

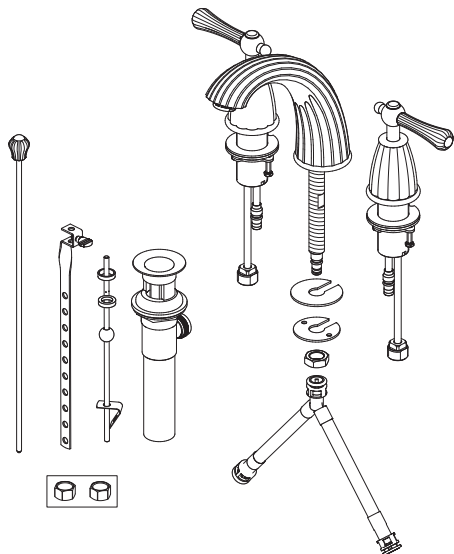
Este producto se ha hecho para cumplir con las exigencias de caudal Water Sense de la EPA. El caudal está controlado por el aireador. Si es necesario efectuar una sustitución, solicite un aireador del grifo del lavabo que cumpla con el programa WaterSense para mantener los grifos que conservan agua de este producto.

Ce produit a été conçu pour répondre aux exigences de débit du programme Watersense de l'EPA. Le débit est réglé par un aérateur. Si jamais il doit être remplacé, s'assurer de demander un aérateur de robinet de salle de bains conforme au programme Watersense pour continuer d'économiser l'eau.

Check to make sure you have the following parts indicated below:

Verifique que tenga todas las partes indicadas:

Vérifier pour vous assurer que vous possédez les pièces au bas:



Tools You Will Need Herramientas Necesarias Outils dont vous aurez besoin



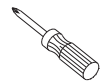
Adjustable wrench
Llave ajustable
Clé à molette



Pipe tape
Cinta selladora para rosca
Ruban pour tuyau



Groove joint plier
Pinzas ajustables
Pince multiprise



Phillips screwdriver
Destornillador cruciforme
Tournevis Phillips



Silicone sealant
Sellador de silicona
Enduit d'étanchéité au silicone

MEETS ASME
A112.18.1



MEETS
CA AB-1953

LIMITED
LIFETIME
WARRANTY



Less than 0.25% lead content

Faucet Installation Procedures / Instalación del Grifo / Procédure d'installation du robinet

Danze always recommends that plumbing products be installed by a licensed professional.

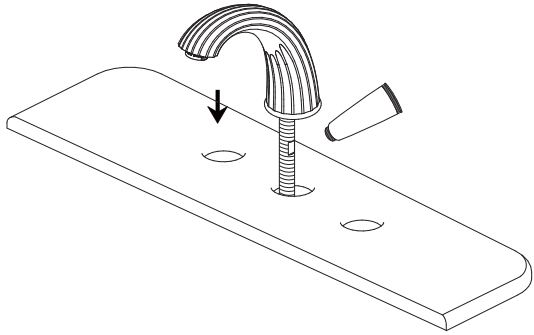
Danze aconseja siempre que sea un profesional autorizado quien instale los productos de plomería.

Danze recommande que les articles de plomberie soient toujours installés par un professionnel qualifié.

Shut off main water supply before installation.

Cierre el suministro de agua antes de instalar.

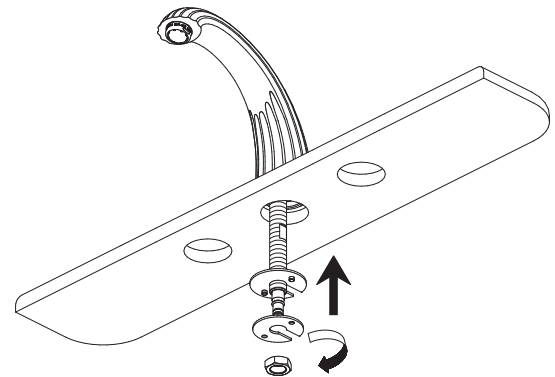
Couper l'alimentation d'eau principale avant l'installation.



1. Apply silicone sealant around bottom of spout trim ring. Insert spout into 1 1/2" diameter mounting hole in deck from above.

Ponga sellante de silicona alrededor de la base del anillo ornamental del grifo. Introduzca por arriba el vertedor en el orificio de montaje de 1-1/2" de diámetro situado en el soporte.

Appliquez l'enduit d'étanchéité à la silicone autour du bas de la garniture circulaire de bec. Insérer le bec, par le dessus, dans le trou de montage d'un diamètre de 1-1/2 po du tablier.



2. From underneath the sink, install the rubber washer, metal washer, lock nut and adapter.

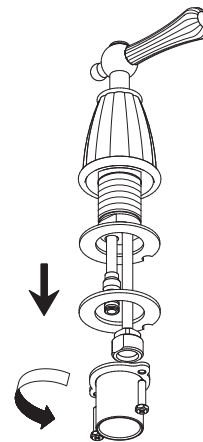
Instale la arandela de goma, la arandela de metal, la contratuerca y la adaptador.

Installer la rondelle en caoutchouc, la rondelle de métal, l'écrou de blocage et la adaptateur.

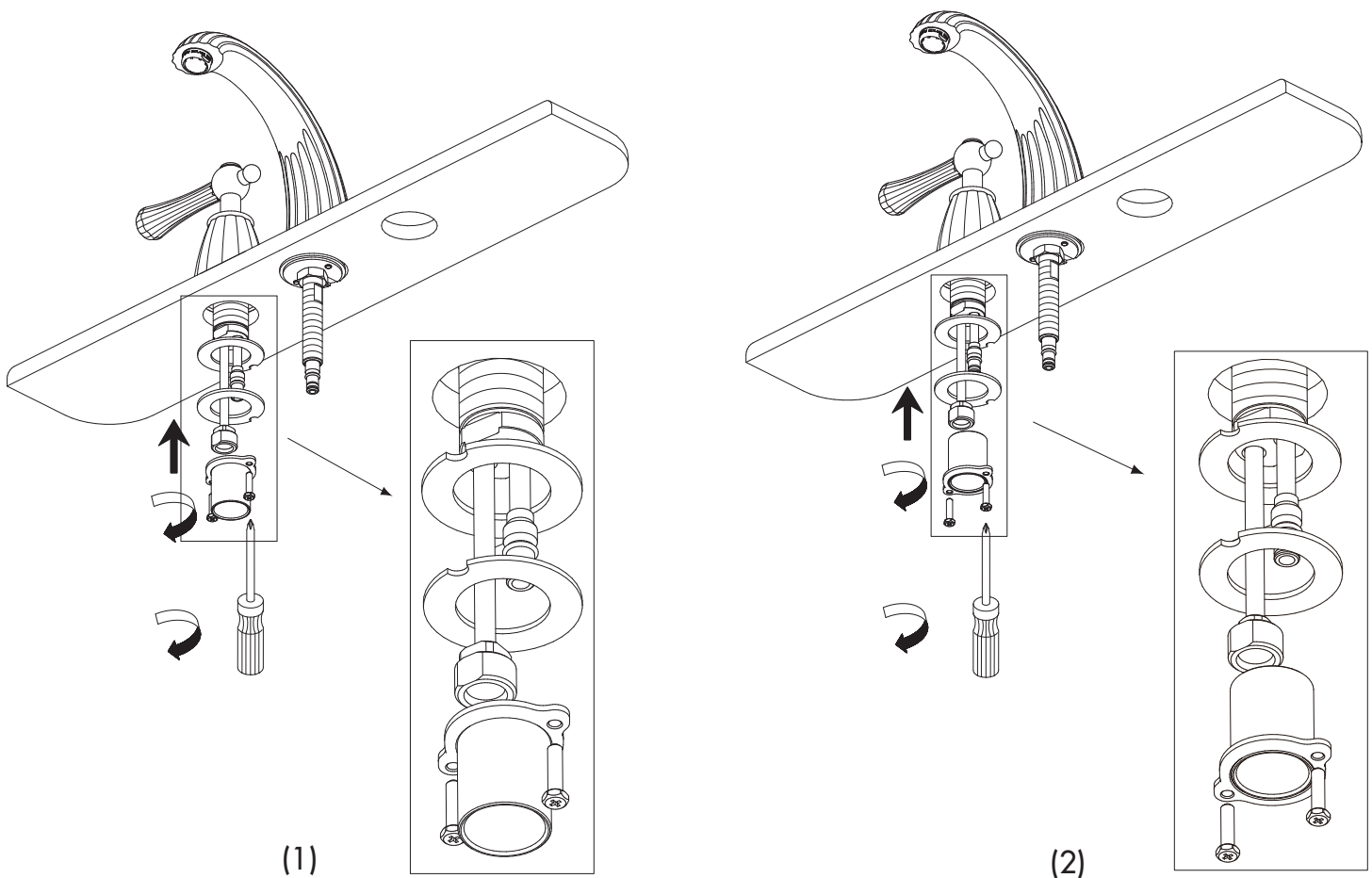
3. Remove mounting hardware from handle body.

Remueva los accesorios de montaje de la manivela.

Enlever le petit maté riel de fixation du corps de la manette.



Maintenance Your new faucet is designed for years of trouble-free performance. Keep it looking new by cleaning it periodically with a soft cloth. Avoid abrasive cleaners, steel wool and harsh chemicals as these will dull the finish and void your warranty.



- 4.** Place the handle body through left hole. Re-assemble the mounting hardware onto valve shank; use phillips screwdriver for final tightening after handle is aligned.

NOTE: Two options for installing sleeve

1. For deck thickness of less than 1", please refer to picture (1).
2. For deck thickness between 1" and 2", the sleeve nut needs to be reversed, please refer to picture (2).

Coloque el cuerpo de la manija a través del orificio de la izquierda. Vuelva a ensamblar las piezas de montaje en el vástago de la válvula. Después de alinear la manija, ajuste con un destornillador cruciforme.

NOTA: Dos opciones para instalar la manga.

1. Para un soporte de un grosor inferior a 1", consulte la imagen (1).
2. Para un soporte con un grosor entre 1" y 2", hay que invertir la tuerca de manga; consulte la imagen (2).

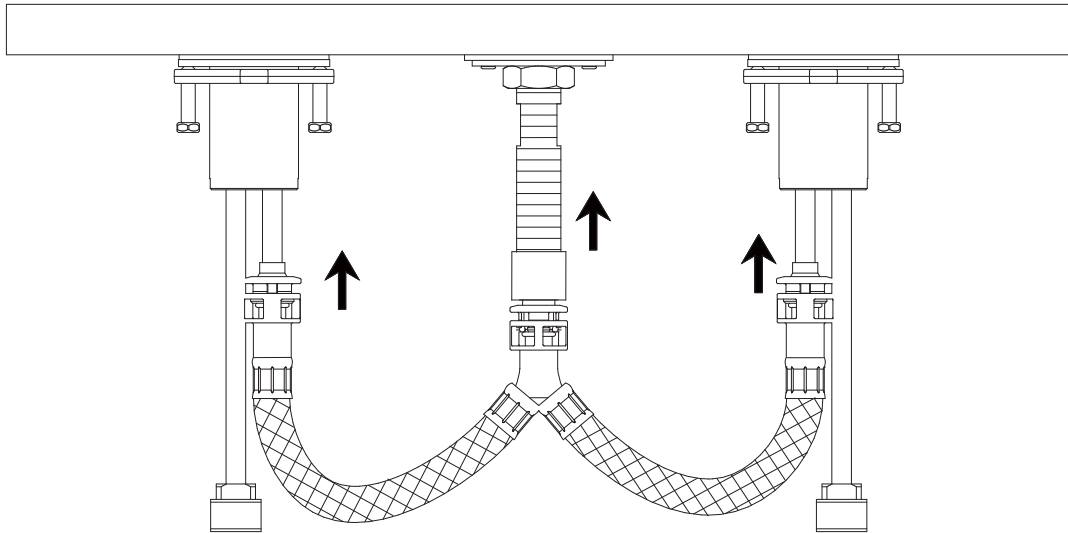
Mette le corps de la manette dans l'orifice gauche. Rassembler le petit matériel de fixation sur la tige du robinet ; utiliser un tournevis Phillips pour serrer à la toute fin, lorsque la manette est bien centrée.

NOTE : Deux façons d'installer le manchon

1. Épaisseur de comptoir inférieure à 1 po (2,5 cm) : voir l'illustration (1).
2. Épaisseur de comptoir entre 1 po et 2 po (2,5 cm et 5 cm) : tourner le manchon dans l'autre sens; voir l'illustration (2).

Mantenimiento Su grifo nuevo está diseñado para brindar años de servicio sin problemas. Mantenga su apariencia nueva limpiándolo periódicamente con un paño suave. Evite limpiadores abrasivos, estropajo de acero y químicos cáusticos porque deslustrarán el acabado y anularán la garantía.

Entretien Votre nouveau robinet est conçu pour fonctionner sans problème, des années durant. Le nettoyer périodiquement avec un chiffon doux pour qu'il conserve la même apparence qu'à l'état neuf. Éviter les nettoyants abrasifs, la laine d'acier et les produits chimiques forts puisqu'ils endommageront le fini et rendront votre garantie nulle.



5. Install quick connects on hot and cold inlets.

Note: To install the quick fittings, follow these simple steps:

A. Push quick connect housing firmly upwards onto spout tube until a click is heard.

B. Pull down on quick connect housing. If you cannot pull off, the quick connect is secure.

To disconnect (C):

Push up housing tight to clip. While holding assembly together, push down complete assembly to release from spout tube.

Instale las conexiones rápidas en las tomas de agua caliente y fría.

Nota: Para instalar los empalmes rápidos, siga estas indicaciones:

A. Empuje firmemente hacia arriba la conexión rápida en el tubo del vertedor hasta que oiga un 'clic'.

B. Tire de la conexión rápida hacia abajo. Si no consigue sacarla, la conexión rápida está bien instalada.

Para desconectar (C):

Empuje la conexión rápida hacia arriba apretando el clip. Sujete el conjunto y tire hacia abajo para sacarlo del tubo del vertedor.

Installer les connecteurs rapides sur les tuyaux d'eau chaude et froide.

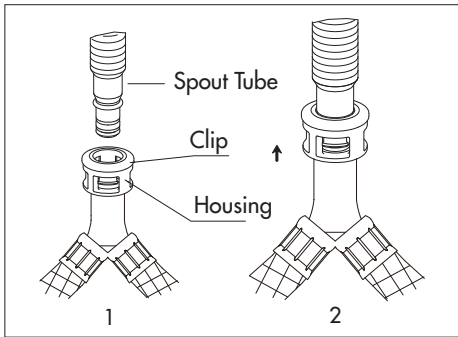
Remarque: Pour installer les connecteurs rapides, suivre les étapes ci-dessous :

A. Enfoncer fermement le boîtier du connecteur rapide sur le tuyau du bec jusqu'à ce qu'un clic se fasse entendre.

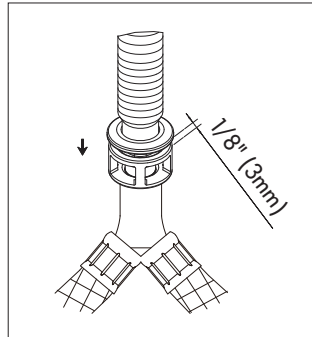
B. Tirer sur le boîtier du connecteur rapide pour vérifier qu'il est fixé solidement.

Pour enlever les connecteurs (C) :

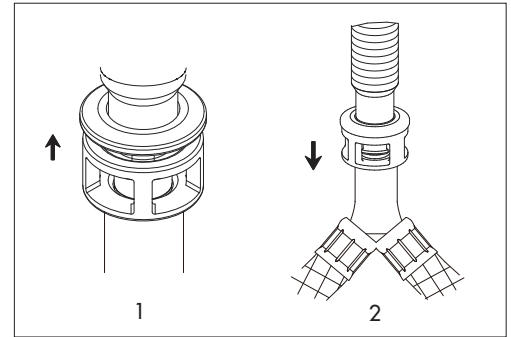
Pousser le boîtier contre la fixation. Tenir le tout et le tirer vers le bas pour dégager les connecteurs du tuyau du bec.



A



B



C

Maintenance Your new faucet is designed for years of trouble-free performance. Keep it looking new by cleaning it periodically with a soft cloth. Avoid abrasive cleaners, steel wool and harsh chemicals as these will dull the finish and void your warranty.

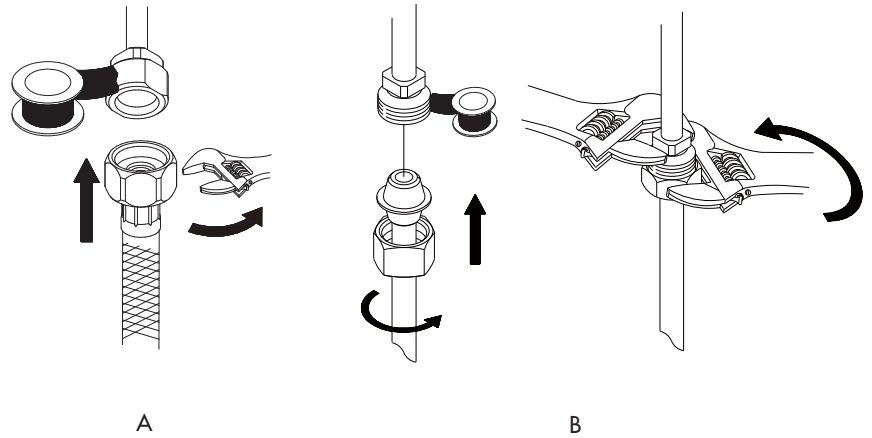
- 6.** Apply pipe sealant tape to thread of the valve.
 A. Attach water supply hoses to the faucet.
 B. Attach water supply tubes to the faucet. To avoid twisting the copper supply tube, use two wrenches, one to hold the fitting stable, the other to tighten the nut to fitting.

Ponga cinta obturadora para tubos en la rosca de la válvula.

- A. Sujete las mangueras de alimentación de agua al grifo.
 B. Sujete los tubos de alimentación de agua al grifo. Para evitar que el tubo de alimentación de cobre gire, utilice dos llaves, una para sujetar el empalme y la otra para enroscar la tuerca al empalme.

Appliquer du ruban d'étanchéité pour tuyau sur les filets de l'orifice d'entrée.

- A. Fixer les tuyaux d'alimentation flexibles au robinet.
 B. Fixer les tuyaux d'alimentation rigides au robinet. Pour éviter de tordre le tuyau d'alimentation en cuivre, utiliser deux clés, l'une pour tenir le tuyau en place et l'autre pour visser l'écrou.



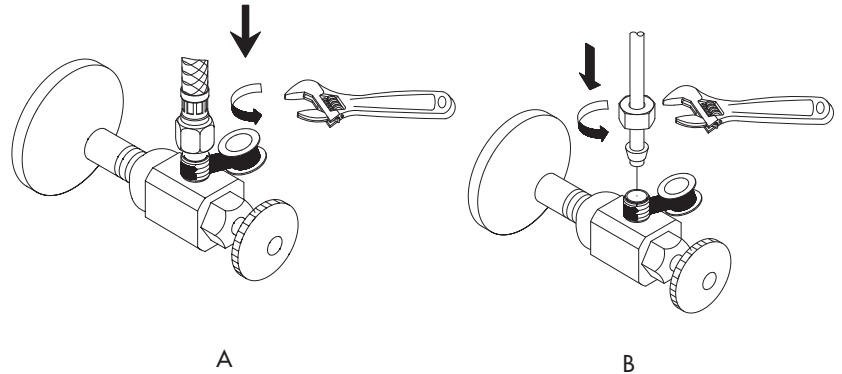
- 7.** The supply hoses/tubes provided with this faucet will fit 3/8" supply valves. Apply pipe sealant tape to threads on valve before attaching the supply hoses/tubes.
 A. Tighten the hoses onto water supply.
 B. Tighten the tubes to the water supply with nut.

Las mangueras y tubos de alimentación van con válvulas de alimentación de 3/8". Ponga cinta obturadora para tubos en la rosca de la válvula antes de sujetar las mangueras o tubos de alimentación.

- A. Enrosque las mangueras a la alimentación de agua.
 B. Enrosque los tubos a la alimentación de agua con la tuerca.

Les tuyaux flexibles/rigides s'adaptent à des orifices d'entrée de 3/8 po. Appliquer du ruban d'étanchéité pour tuyau sur les filets de l'orifice avant de fixer les tuyaux d'alimentation flexibles/rigides.

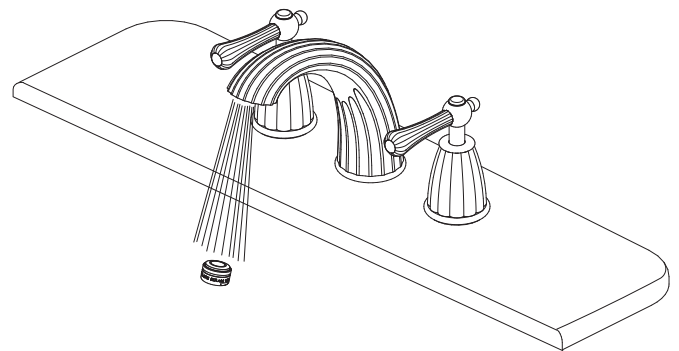
- A. Fixer les tuyaux flexibles à l'orifice d'entrée.
 B. Fixer les tuyaux rigides à l'orifice d'entrée avec un écrou.



- 8.** After installing faucet, remove aerator and open the hot and cold water supplies. Check for leaks. Turn on faucet handles for one minute to flush debris from faucet. Close the handles and re-assemble the aerator.

Una vez instalado el grifo, retire el aireador y abra el abastecimiento de agua caliente y fría. Verifique si hay fugas. Abra las manijas del grifo durante un minuto para que salga la suciedad. Cierre las manijas y vuelva a instalar el aireador.

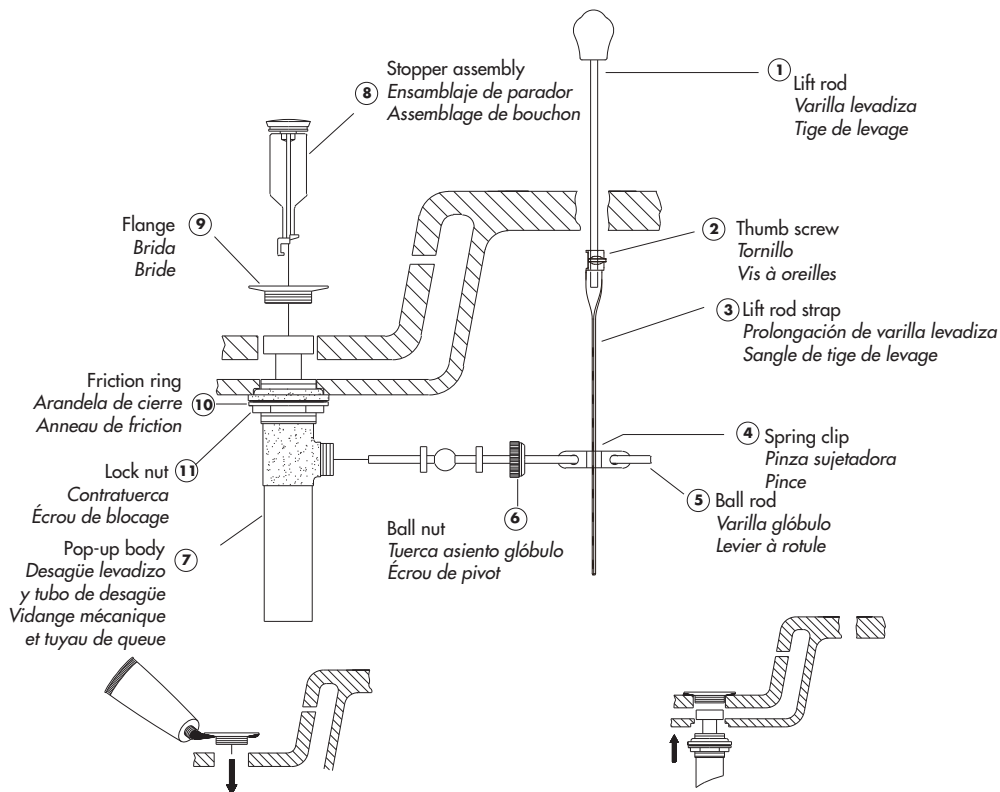
Lorsque le robinet est installé, enlever le brise-jet et ouvrir l'alimentation d'eau chaude et d'eau froide. Vérifier qu'il n'y a pas de fuites. Ouvrir les manettes du robinet et laisser couler l'eau durant une minute pour évacuer tout débris pouvant se trouver dans le robinet. Fermer les manettes et remettre le brise-jet en place.



Mantenimiento Su grifo nuevo está diseñado para brindar años de servicio sin problemas. Mantenga su apariencia nueva limpiándolo periódicamente con un paño suave. Evite limpiadores abrasivos, estropajo de acero y químicos cáusticos porque deslustrarán el acabado y anularán la garantía.

Entretien Votre nouveau robinet est conçu pour fonctionner sans problème, des années durant. Le nettoyer périodiquement avec un chiffon doux pour qu'il conserve la même apparence qu'à l'état neuf. Éviter les nettoyeurs abrasifs, la laine d'acier et les produits chimiques forts puisqu'ils endommageront le fini et rendront votre garantie nulle.

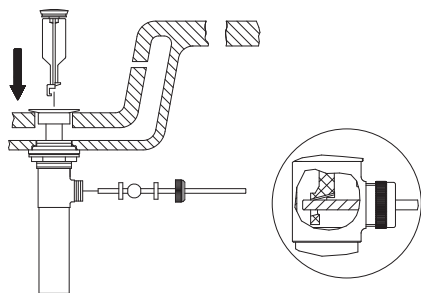
Pop-Up Drain Installation/Instalación del Desagüe Levadizo/Installation de la vidange mécanique



- 2.** Place a ring of silicone sealant around drain opening of sink.

Aplique silicona alrededor de la boca de drenaje en el lavamanos.

Mettre de l'enduit d'étanchéité au silicone autour de l'ouverture du drain du lavabo.



- 5.** Insert stopper assembly (8) into drain. Insert ball rod (5) into rod port and into hole at bottom of stopper assembly.

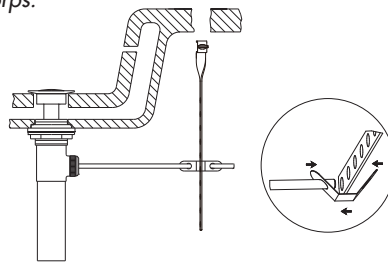
Introduzca el obturador en el ensamblaje de parador (8). Introduzca la varilla glóbulo (5) en la abertura lateral del tubo del ensamblaje de parador y en el hoyo al fondo del obturador.

Insérer le assemblage de bouchon (8) dans le drain. Insérer le levier à rotule (5) dans l'orifice de levier et dans le trou au bas du assemblage de bouchon.

- 3.** Insert threaded end of drain body up through drain hole and attach flange (9) to body.

Introduzca el extremo roscado del tubo del desagüe por el orificio en el lavabo y fije la brida (9) al tubo.

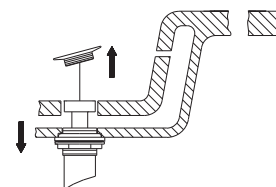
Insérer l'extrémité filetée du corps du drain dans l'orifice de drain et fixer la bride (9) au corps.



- 6.** Place one end of spring clip (4) on end of ball rod (5). Pass the tip of the rod through the hole in the lift rod strap (3) and then through the hole on the other end of the spring clip (4).

Coloque un extremo de la pinza sujetadora (4) en el extremo de la varilla glóbulo (5). Pase la varilla por un hoyo en la prolongación de la varilla levadiza (3) y entonces por el otro hoyo en la pinza sujetadora (4).

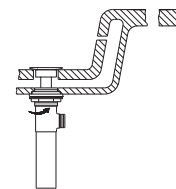
Mettre une extrémité de la pince (4) au bout du levier à rotule (5). Passer l'extrémité du levier dans l'orifice de la sangle de tige de levage (3) dans l'orifice de la pince (4).



- 1.** Remove old drain assembly. Clean all sink surfaces to remove old putty and dirt before installing new drain.

Remueva el ensamblaje del desagüe en uso. Antes de colocar el nuevo desagüe limpie el fregadero para remover la suciedad y residuos de material.

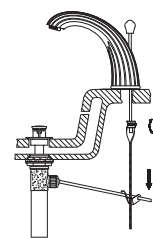
Enlever le vieux drain. Nettoyer toutes les surfaces de l'évier pour enlever le vieux mastic et la saleté avant d'installer un nouveau drain.



- 4.** Thread lock nut (11) from underside of sink until rubber washer sits securely inside opening of sink. Tighten lock nut.

Enrosque la contratuerca (11) por debajo del lavabo hasta que el empaque de caucho se asegure dentro del orificio del lavabo. Apriete la contratuerca.

Visser l'écrou de blocage (11) en dessous du lavabo jusqu'à ce que la rondelle de caoutchouc soit solidement placée à l'intérieur de l'ouverture du lavabo. Serrer l'écrou de blocage.



- 7.** Insert bottom of lift rod (1) into hole at top of lift rod strap (3). Tighten with thumb screw (2).

Inserte el extremo inferior de la varilla levadiza (1) en el orificio en el extremo superior de la prolongación de la varilla levadiza (3). Apriete con el tornillo (2).

Insérer la partie inférieure de la tige de levage (1) dans l'orifice sur le dessus de la sangle de tige de levage (3). Serrer à l'aide de la vis à oreilles (2).

Need Help? Please call our toll-free Customer service line at **1-888-328-2383** or **WWW.DANZE.COM** for additional assistance or service.

Requiere asistencia? Favor llamar a nuestro servicio a clientes sin costo al **1-888-328-2383** o **WWW.DANZE.COM** para asistencia adicional o servicio.

Besoin d'aide? Veuillez communiquer avec notre service à la clientèle au numéro sans frais **1-888-328-2383** ou **WWW.DANZE.COM** pour obtenir du service ou de l'aide additionnels.

Trouble-Shooting / Guía de Solucionar Problemas / Dépannage

If you've followed the instructions carefully and your faucet still does not work properly, take these corrective steps.

Si usted ha seguido las instrucciones cuidadosamente y su grifo todavía no funciona correctamente, sigue estos pasos correctivos.

Si vous avez suivi attentivement les instructions et que votre robinet ne fonctionne toujours pas correctement, apporter les correctifs suivants.

Problem/Problema/Problème	Cause/Causa/Cause	Action/Solución/Correctif
Leaks underneath handle.	Retainer nut has come loose.	Tighten the retainer nut.
<i>Goteo debajo de la manija.</i>	<i>Tuerca de retención se ha aflojado.</i>	<i>Apriete la tuerca de retención.</i>
<i>Fuites sous la manette.</i>	<i>L'écrou de serrage s'est desserré.</i>	<i>Serrer l'écrou de serrage.</i>
Aerator leaks or has an inconsistent water flow pattern.	Aerator is dirty or misfitted.	Unscrew the aerator to check rubber packing or replace the aerator.
<i>El aireador gotea o el chorro de agua está irregular.</i>	<i>El aireador está sucio o mal puesto.</i>	<i>Destornille el aireador para chequear el empaque de caucho o reemplace el aireador.</i>
<i>Le brise-jet fuit ou la diffusion des jets qui s'en écoulent n'est pas uniforme.</i>	<i>Le brise-jet est mal ajusté ou sale.</i>	<i>Dévisser le brise-jet pour vérifier le joint en caoutchouc ou remplacer le brise-jet.</i>

Need Help? Please call our toll-free Customer service line at **1-888-328-2383** or **WWW.DANZE.COM** for additional assistance or service.

Requiere asistencia? Favor llamar a nuestro servicio a clientes sin costo al **1-888-328-2383** o **WWW.DANZE.COM** para asistencia adicional o servicio.

Besoin d'aide? Veuillez communiquer avec notre service à la clientèle au numéro sans frais **1-888-328-2383** ou **WWW.DANZE.COM** pour obtenir du service ou de l'aide additionnels.