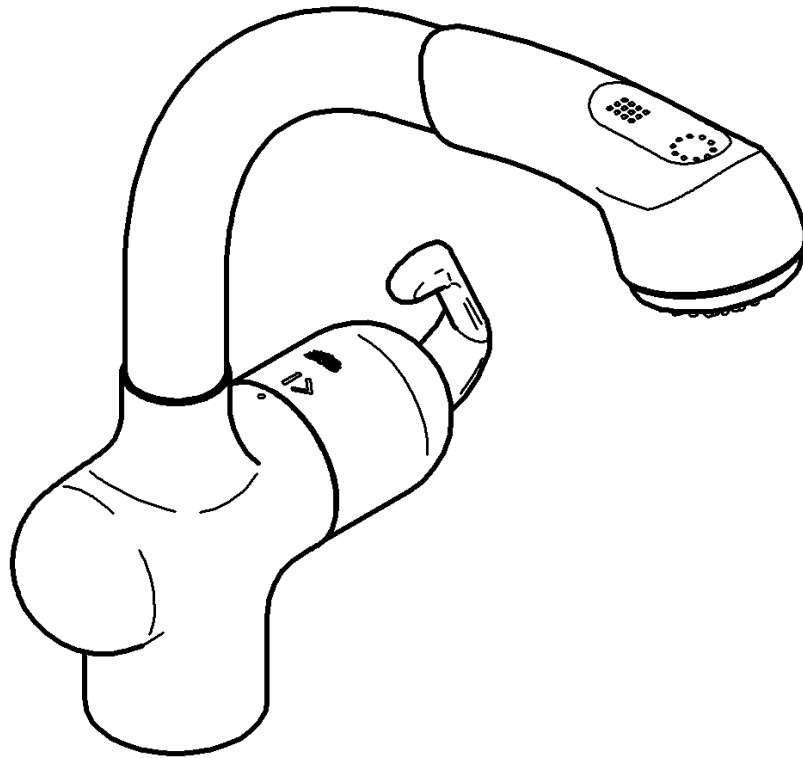


33 759

Ladylux Plus



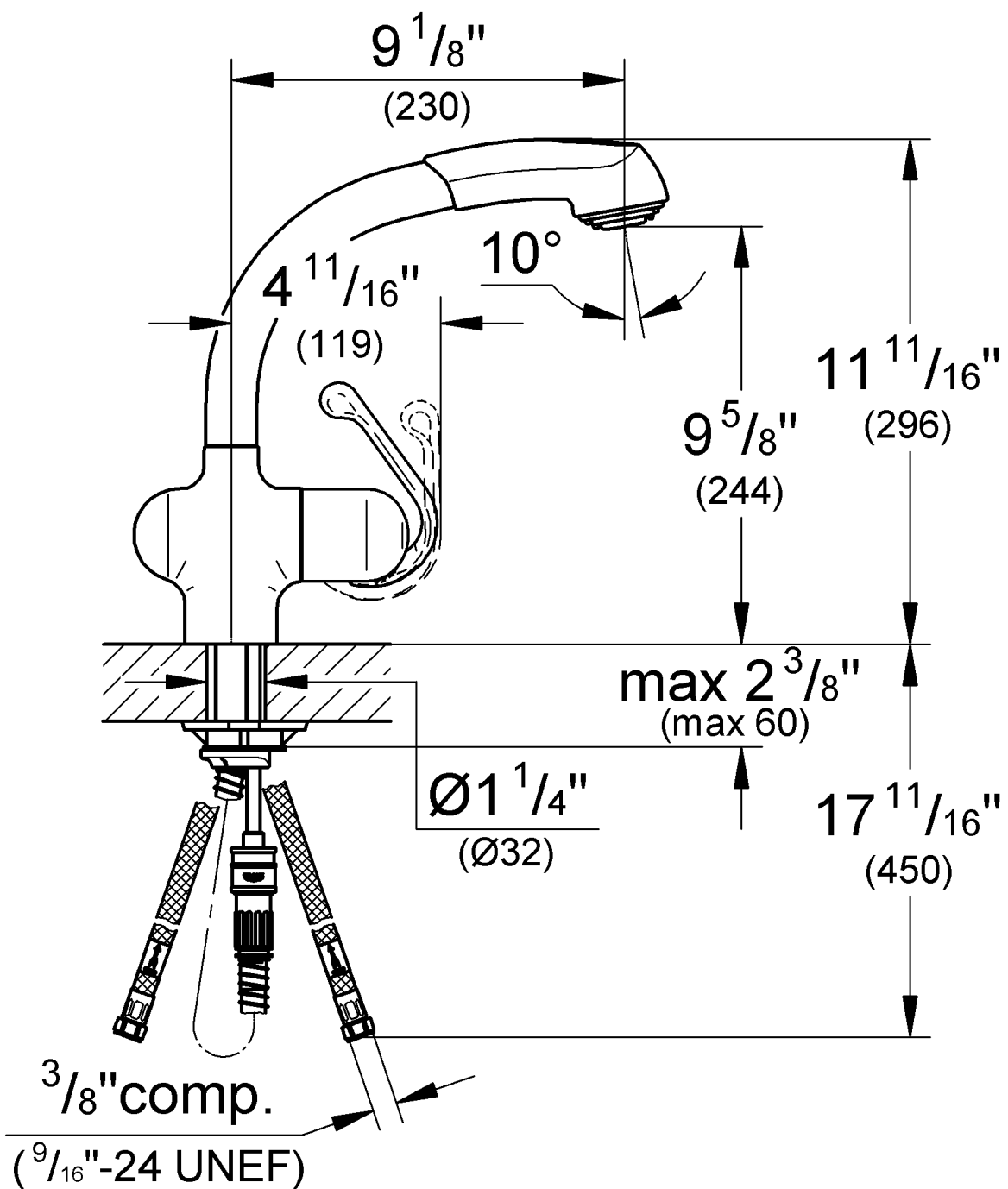
## Ladylux Plus

English	.....4
Français	.....6
Español	.....8

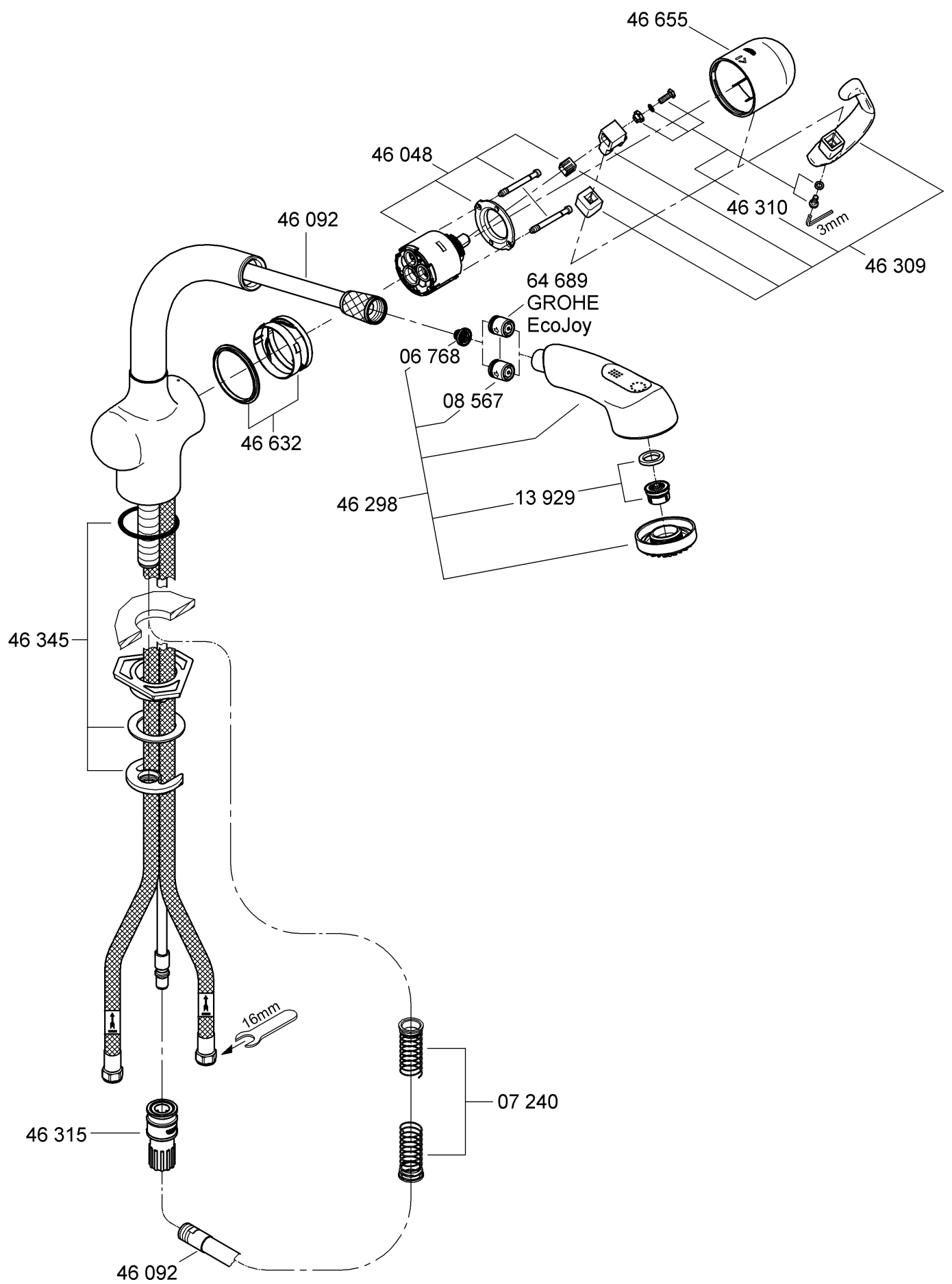
Design & Quality Engineering GROHE Germany

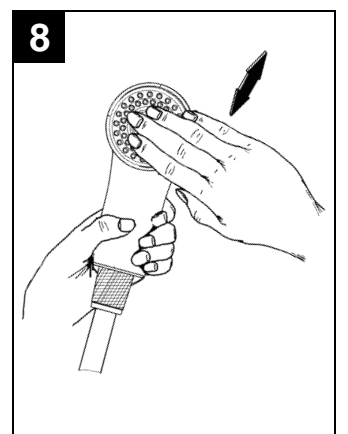
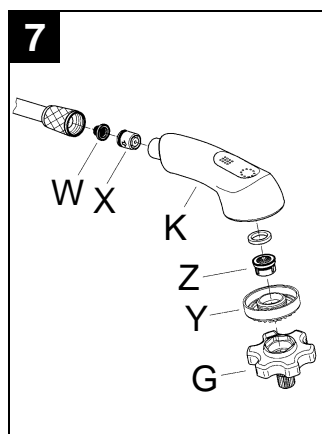
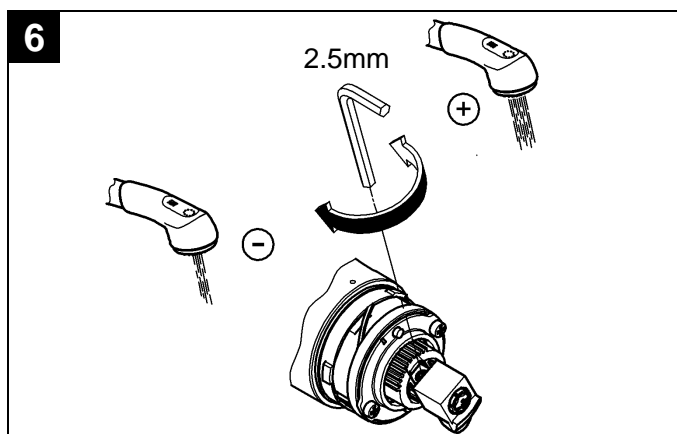
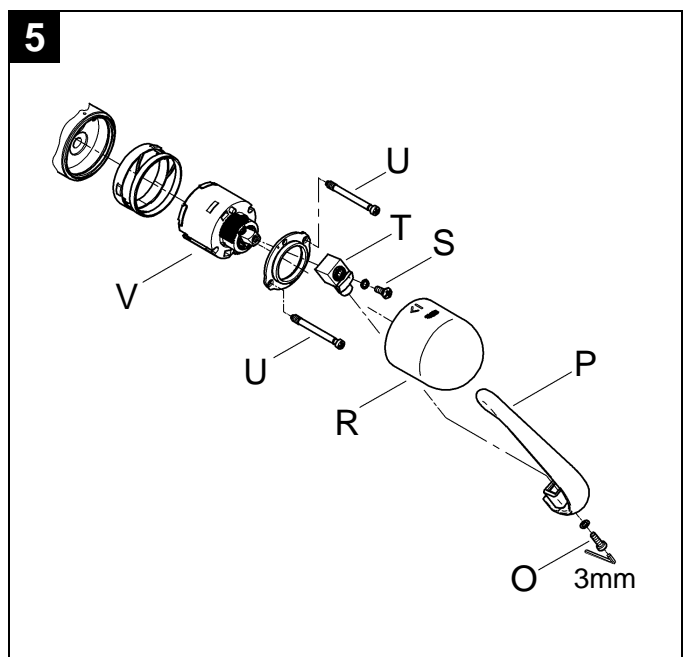
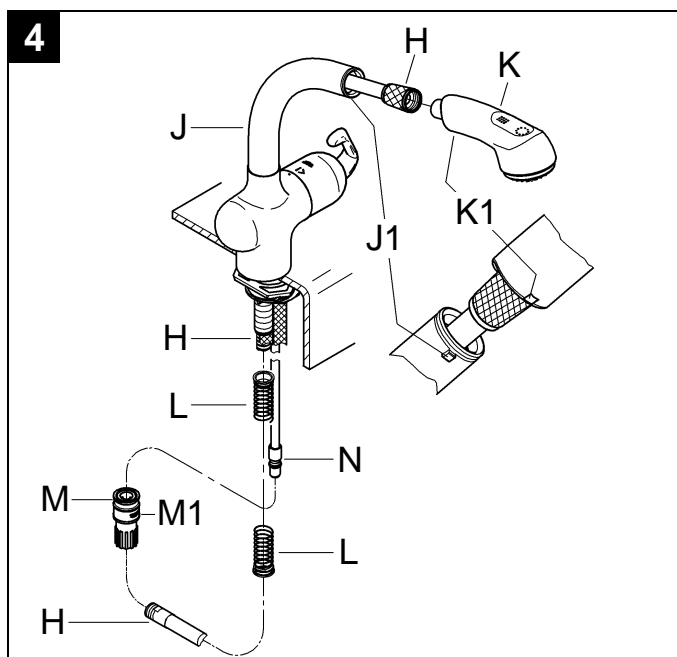
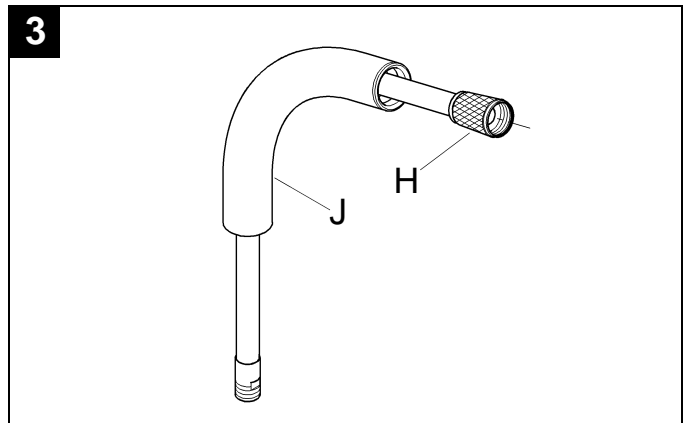
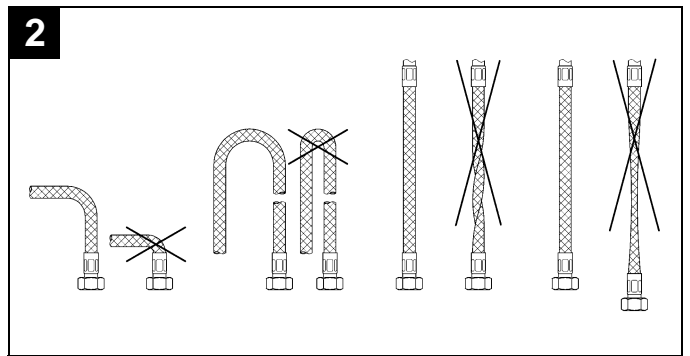
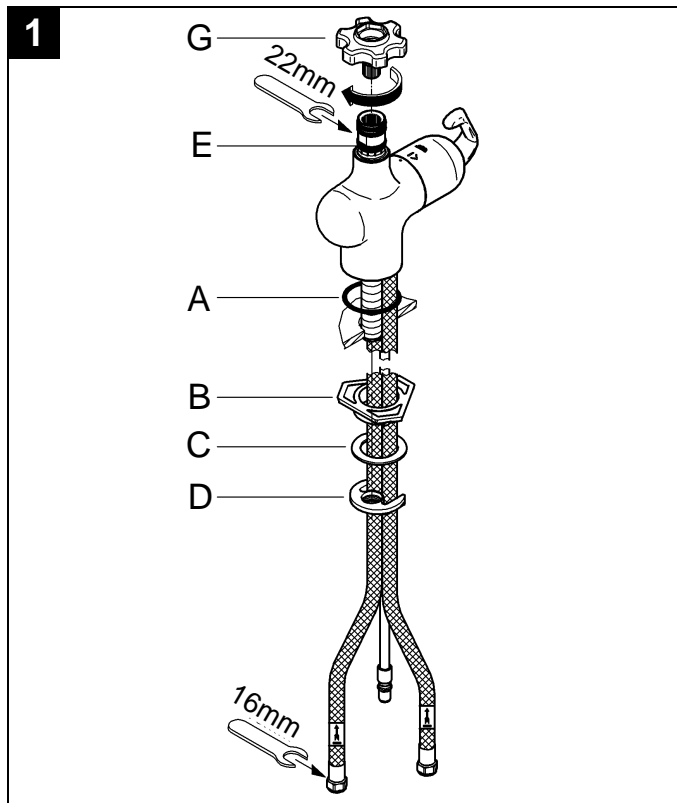
94.542.231/ÄM 214521/03.10

**GROHE**  
  
ENJOY WATER®



Please pass these instructions on to the end user of the fitting!  
 S.v.p remettre cette instruction à l'utilisateur de la robinetterie!  
 Entregue estas instrucciones al usuario final de la grifería!





# English

## Application

Operation is possible in conjunction with:

- Pressurized storage heaters

Operation is **not** possible with:

- Low-pressure storage heaters (displacement water heaters)

## Specification

- Max. flow  
GROHE EcoJoy 8.3 L/min or 2.2 gpm/60 psi  
5.7 L/min or 1.5 gpm/60 psi
- Flow pressure
  - min. 7.25 psi
  - recommended 14.5 - 72.5 psi
  - greater than 72.5 psi, fit pressure reducing valve
- Max. operating pressure 145 psi
- Test pressure 232 psi
- Temperature
  - max. (hot water inlet) 176 °F
- Water connection: cold - RHhot - LH 2 3/8"
- Deck thickness max. 2 3/8"
- Non reversible cartridge

## Notes:

- Major pressure differences between cold and hot water supply should be avoided.
- To be installed according to local codes and regulations.
- This faucet is not intended for the use with portable appliances.

## Installation

**Flush piping system prior and after installation of faucet thoroughly!**

### Prepare sink faucet

Refer to the dimensional drawing on page 1.

**Mount sink faucet**, see fig. [1].

1. Fit O-Ring (A).
2. Insert faucet into sink. Feed the connection hoses separately through the sink.
3. Fit brace (B), if necessary, with washer (C) and connect nut (D) with tube (E). To do this, insert fitting key (G) into tube (E) and turn fitting key (G) clockwise to fasten faucet. (Tube may also have to be turned with an 22mm open ended wrench.)

#### Note:

If brace (B) is omitted, deck thickness can be increased by 9/16" to a total of 2 3/8".

**Connect sink faucet**, see figs. [1] and [2].

- Cold water connection (marked blue) = right
- Hot water connection (marked red) = left

Avoid cross connection. The cartridge is not reversible.

**Connect spray hose (H) and handspray (K)**, see figs. [3] and [4].

1. Feed the spray hose (H) through the spout (J), see fig. [3].
2. Feed the spray hose (H) through the faucet body from above and fit spout (J) so that it snaps into place, see fig. [4].
3. Connect the handspray (K) without using any additional seals to the spray hose (H).
4. With handspray inserted slide on spring (L) onto spray hose (H) from below.
5. Install the snap coupling (M) on the end of the spray hose (H) and tighten by hand.
6. Pull the sleeve (M1) of the snap coupling (M) downwards and fit to the union (N).

To ensure that the handspray (K) is correctly seated when inserted, lug (J1) on the spout must engage in recess on the handspray (K1).

**Open cold and hot water supply and check connections for leakage!**

## Operation

### 1. Lever head

- Slide lever to right = open (water flow)
- Slide lever to left = closed
- Slide lever towards front = cold water
- Slide lever towards back = hot water

### 2. Handspray

Open faucet. The water will always emerge first from the aerator.

Diverter button:

Press symbol  = switches to spray flow

Press symbol  = switches from spray to aerator flow

Turning off the faucet automatically diverts the water flow from handspray to aerator.

## Flow rate limiter

This faucet is fitted with a flow rate limiter, permitting an infinitely variable individual reduction of the flow rate. The highest possible flow rate is set by the plant before despatch.

**The use of flow rate limiters in combination with hydraulic instantaneous water heaters is not recommended.**

To activate see "Replacing the cartridge" point 1 to 3, figs. [5] and [6].

## Maintenance

Inspect and clean all parts, replace as necessary and grease with special grease.

### Shut off cold and hot water supply!

**I. Replacing the cartridge**, see fig. [5].

1. Remove fixing screw (O) using a 3mm allen wrench.
  2. Pull off lever (P).
  3. Turn cap (R) through 180° (slot pointing upwards) and pull off the cap.
  4. Remove fixing screw (S) and pull off adjusting lever (T).
  5. Remove screws (U) and detach complete cartridge (V).
  6. Change the complete cartridge (V).
- Assemble in reverse order.

### Observe the correct installation position!

Make sure that the cartridge seals engage in the grooves on the housing. Fit screws (U) and tighten **evenly and alternately**.

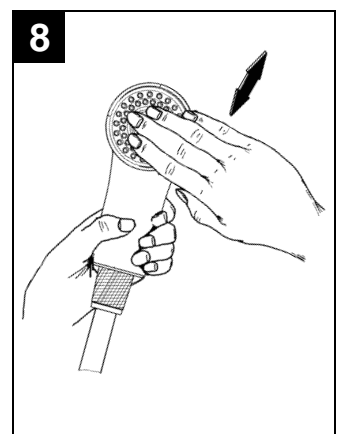
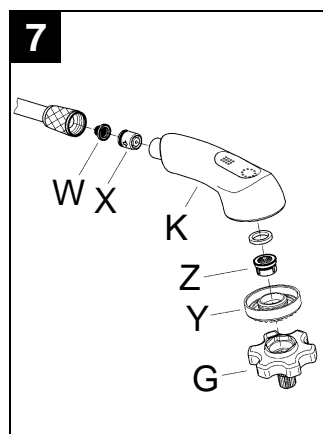
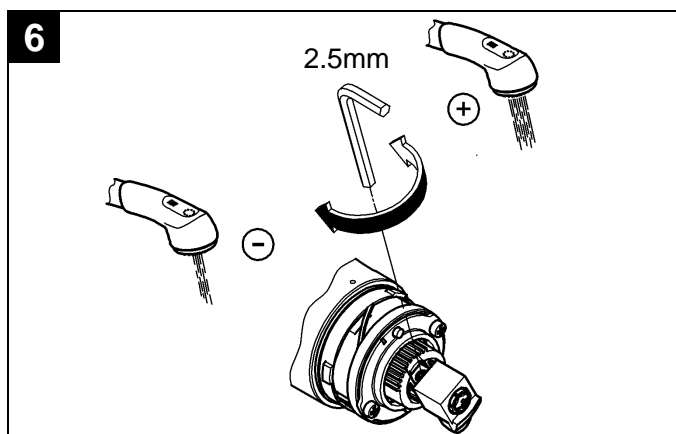
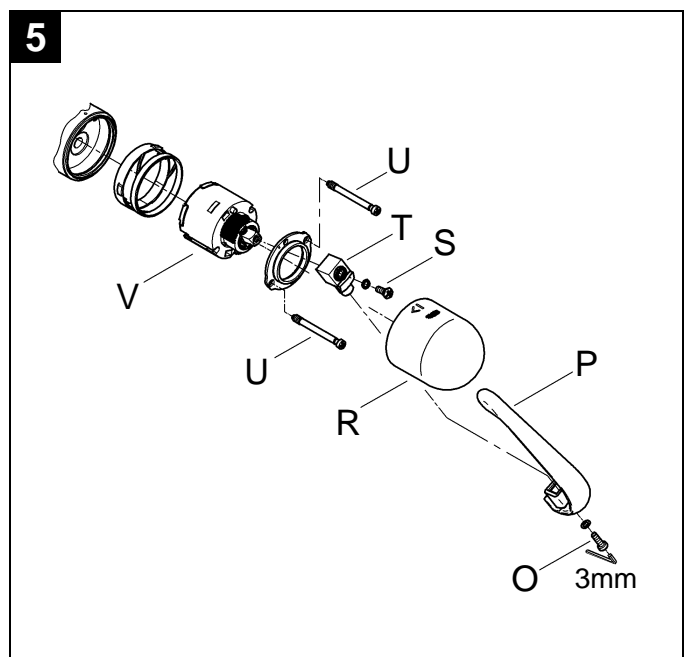
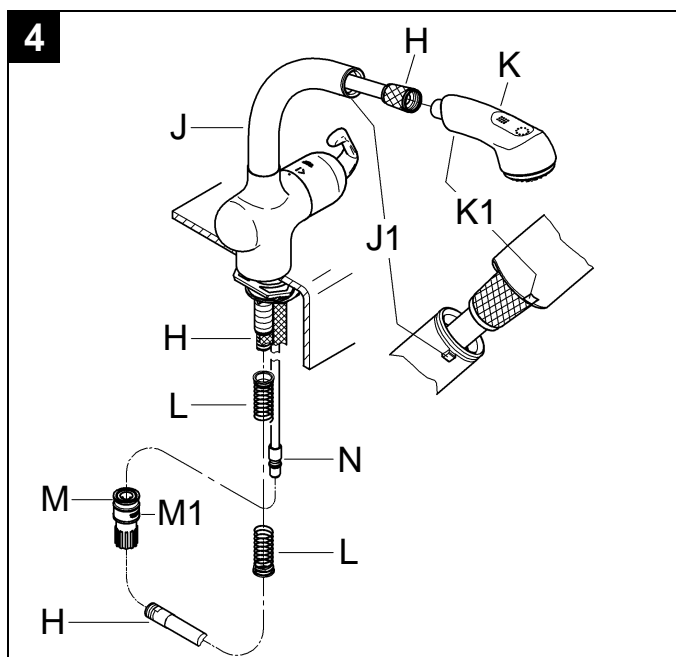
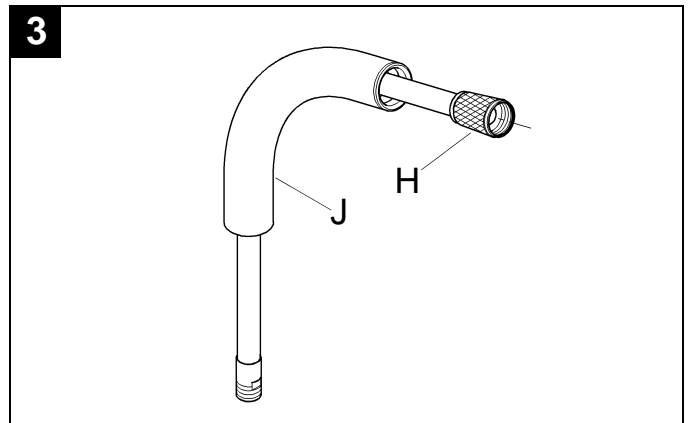
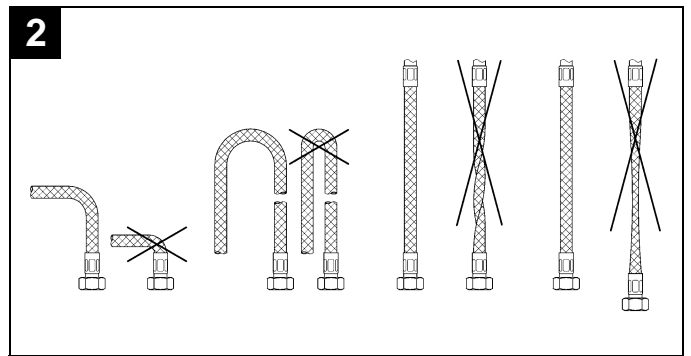
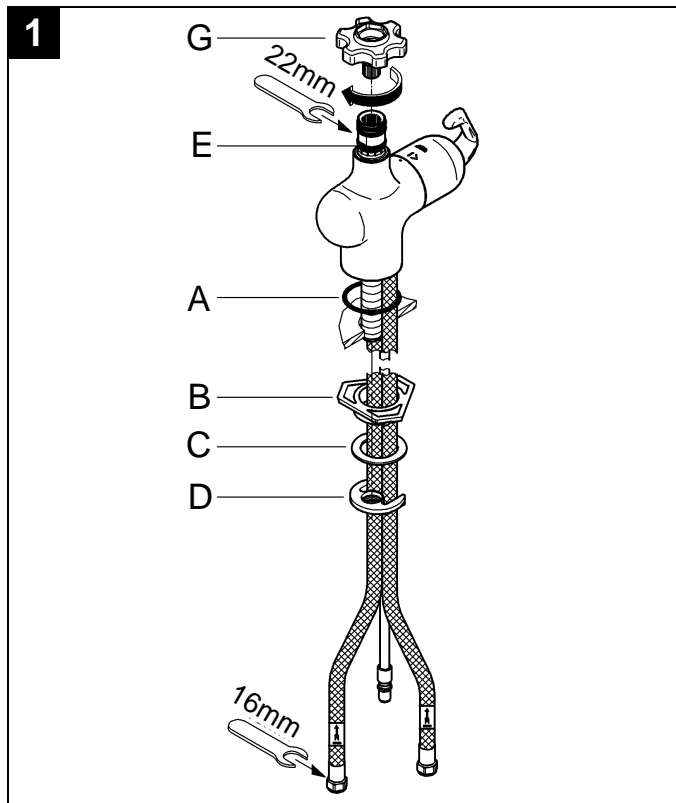
**II. Strainer and spray**, see figs. [7] and [8].

1. Unscrew handspray (K) and remove filter (W) and flow rate limiter (X).
  2. Unscrew spray (Y) with fitting key (G), see fig. [7].
  3. Clean strainer (Z) and spray (Y).
  4. With SpeedClean nozzles simply rub fingers over spray to remove limescale, see fig. [8].
- Assemble in reverse order.

**Replacement parts**, see page 2 (\* = special accessories).

## Care

Instructions for care of this faucet will be found in the Limited Warranty supplement.



# Français

## Domaine d'application

Fonctionnement possible avec:

- Accumulateurs sous pression

Fonctionnement **n'est pas** possible avec:

- Accumulateurs sans pression (à écoulement libre)

## Caractéristiques techniques

- Débit maxi.  
GROHE EcoJoy 8,3 l/min ou 2,2 g/min/4,1 bar  
5,7 l/min ou 1,5 g/min/4,1 bar
- Pression dynamique
  - mini. 0,5 bar
  - recommandée 1 - 5 bar
  - supérieure à 5 bar, installer un réducteur de pression
- Pression de service maxi. 10 bar
- Pression d'épreuve 16 bar
- Température:
  - maxi. (admission d'eau chaude) 80 °C
- Raccord d'eau: froide - à droite chaude - à gauche
- Longueur de serrage maxi. 60mm
- Cartouche non réversible

## Remarques:

- Il convient d'éviter toute différence de pression importante entre l'alimentation en eau froide et chaude.
- A installer conformément aux prescriptions et réglementations locales.
- Ce robinet n'est pas destiné à être utilisé dans des appareils portatif.

## Installation

### Bien rincer les canalisations avant et après l'installation!

#### Préparer l'évier

Tenir compte de la cote du schéma sur la page 1.

#### Monter la robinetterie de l'évier, voir fig. [1].

1. Engager le joint torique (A).
2. Placer la robinetterie dans l'évier. Insérer les flexibles d'alimentation l'un après l'autre dans les trous de l'évier.
3. Si nécessaire, insérer la plaque de stabilisation (B) avec la rondelle (C) et visser l'écrou (D) par le tube fileté (E). Insérer la clé de montage (G) dans le tube fileté (E) et la tourner vers la droite pour fixer la robinetterie.  
(Utiliser si nécessaire une clé plate de 22mm pour tourner le tube fileté).

#### Remarque:

Si on n'a pas d'étau (B), la longueur de serrage peut être augmentée de 15mm, soit 60mm au total.

#### Raccorder la robinetterie de l'évier, voir fig. [1] et [2].

- Raccordement d'eau froide (repère bleu) = droite
- Raccordement d'eau chaude (repère rouge) = gauche

Eviter de croiser les raccords. La cartouche n'est pas réversible.

#### Raccordement du flexible de douchette (H) et douchettette (K), voir figs. [3] et [4].

1. Engager le flexible de douchette (H) dans le bec (J), voir fig. [3].
2. Introduire le flexible de douchette (H) par le haut dans le corps du mitigeur, puis enfoncer le bec (J) jusqu'à ce qu'il s'enclenche, voir fig. [4].
3. Raccorder la douchettette (K) sans joints supplémentaires au flexible de douchette (H).
4. La douchettette étant encliquetée, pousser le ressort (L) par le bas sur le flexible de douchette (H).
5. Visser le raccord rapide (M) sur le flexible de douche (H) et serrer à la main.
6. Enfoncer la douille (M1) du raccord rapide (M) et enficher sur le raccord (N).

Pour une bonne assise de la douchettette (K), l'ergot du bec (J1) et la rainure doivent s'engager dans la douchette (K1).

## Ouvrir l'arrivée d'eau froide et d'eau chaude et vérifier l'étanchéité des raccords!

## Utilisation

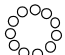
### 1. Tête de manœuvre


- Faire pivoter le levier vers la droite = pour ouvrir (l'eau coule)
- Faire pivoter le levier vers la gauche = pour fermer
- Faire pivoter le levier vers l'avant = pour l'eau froide
- Faire pivoter le levier vers l'arrière = pour l'eau chaude

### 2. Douchettette

Par principe, l'eau commence par s'écouler au mousseur.

Touche d'inverseur:

Symbole  appuyer = commutation sur le jet de la douchette

Symbole  appuyer = commutation du jet de la douchette à celui du mousseur.

La fermeture de la robinetterie entraîne automatiquement une commutation du jet de la douchette à celui du mousseur.

## Limiteur de débit

Ce mitigeur est équipé d'un limiteur de débit. Celui-ci permet une limitation individualisée, en continu, du débit. Le débit maximal est pré-réglé en usine.

### L'utilisation du limiteur de débit est déconseillée avec des chauffe-eau instantanés à commande hydraulique.

Pour l'activer, voir "Remplacement de la cartouche", points 1 à 3, fig. [5] et [6].

## Maintenance

Contrôler toutes les pièces, les nettoyer, les remplacer si nécessaire et les graisser avec de la graisse spéciale pour robinetterie.

### Fermer les arrivées d'eau chaude et d'eau froide!

#### I. Remplacement de la cartouche, voir fig. [5].

1. Dévisser la vis (O) avec une clé Allen de 3mm.
2. Déposer le levier (P).
3. Tourner le capot (R) de 180° (l'ouverture est dirigée vers le haut) et tirer.
4. Dévisser la vis de fixation (S) et déposer le levier réglable (T).
5. Dévisser les vis (U) et enlever la cartouche (V) complète.
6. Remplacer la cartouche complète (V).

Montage dans l'ordre inverse.

#### Respecter la position de montage!

Veiller à ce que les joints de la cartouche s'engagent correctement dans les logements du corps de robinetterie. Engager les vis (U) et les serrer **de manière homogène et en alternance**.

#### II. Jeu de filtres et designer du jet, voir fig. [7] et [8].

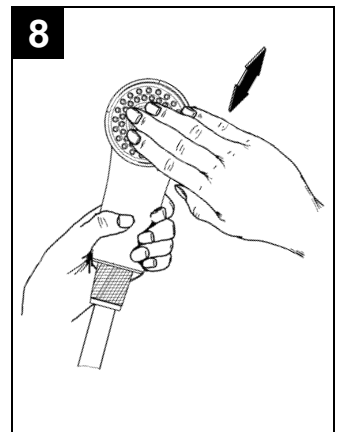
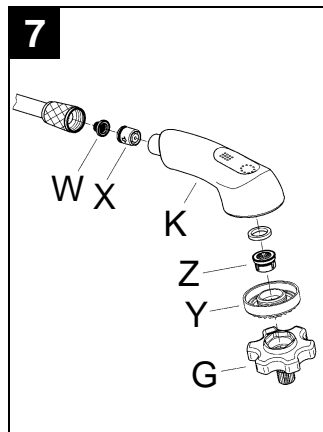
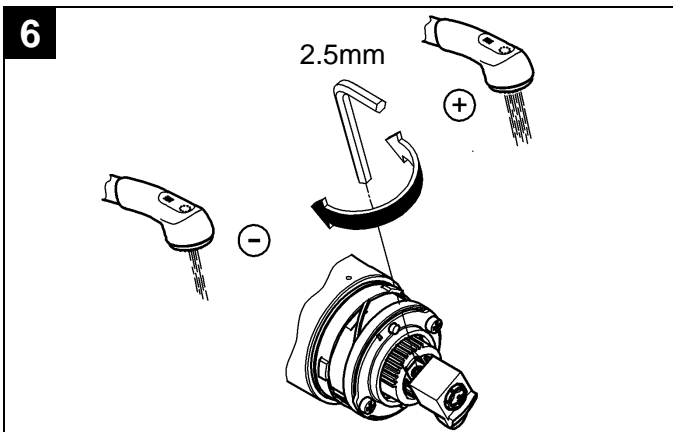
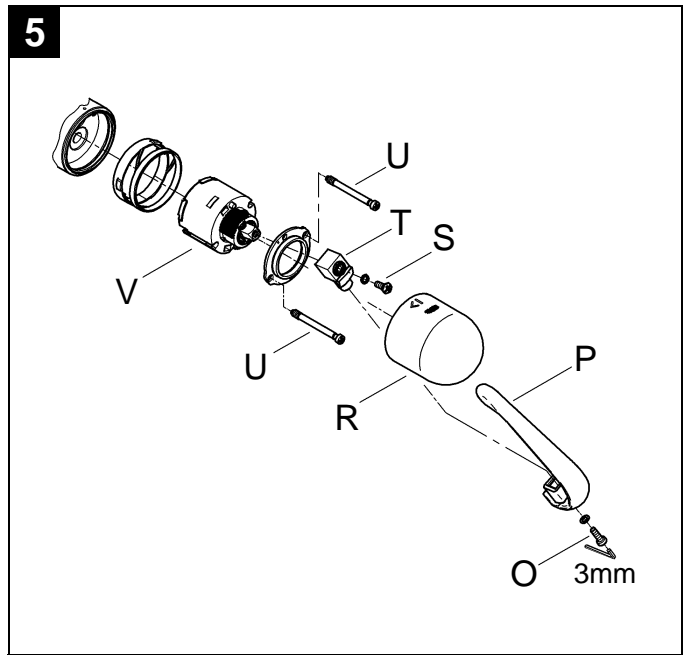
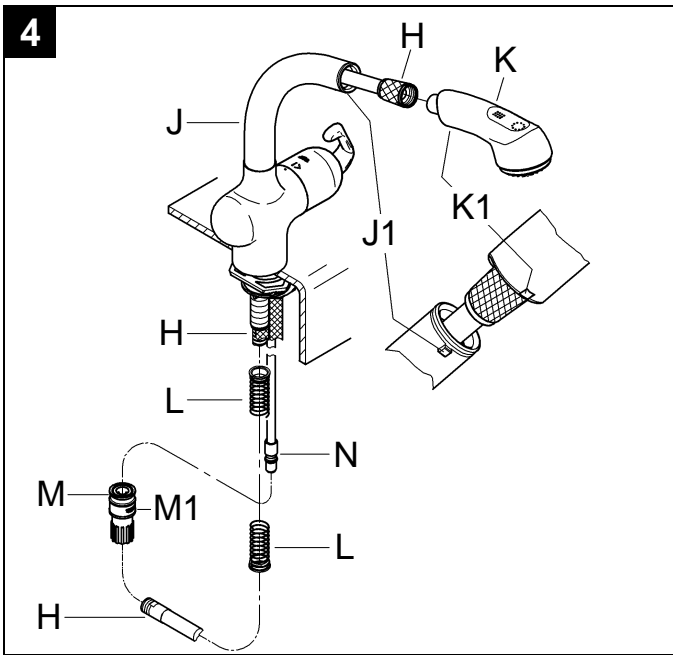
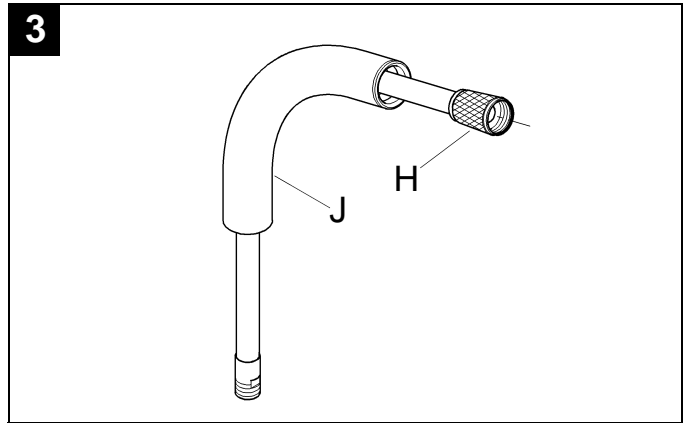
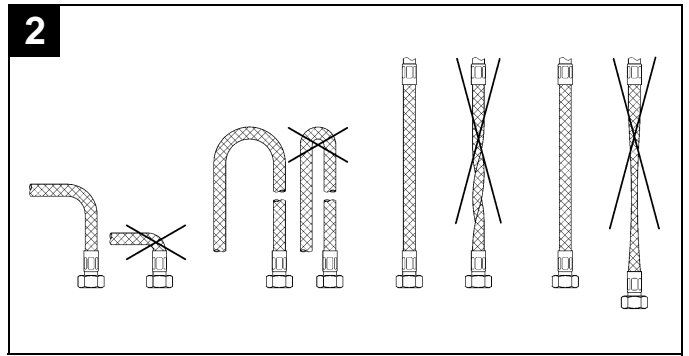
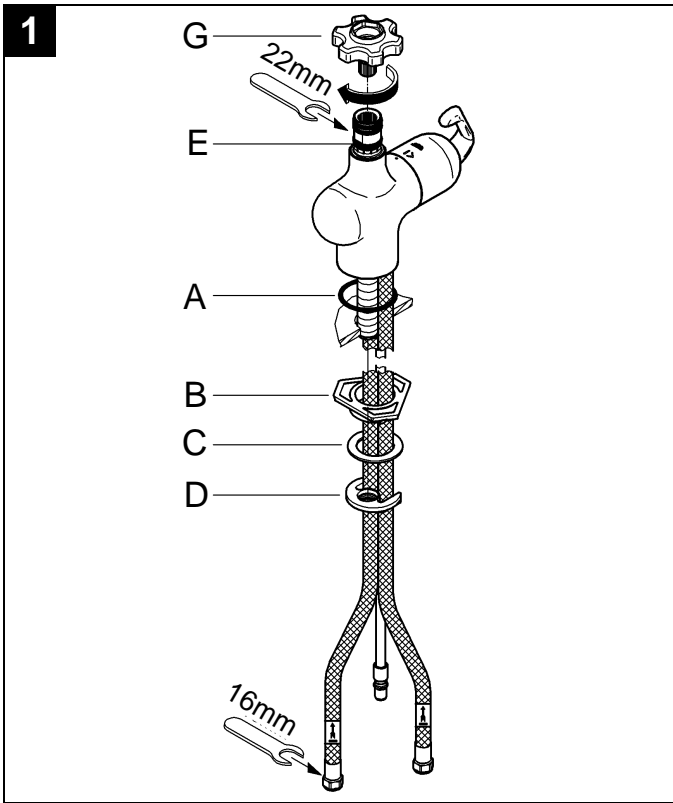
1. Dévisser la douchettette (K) et enlever le filtre (W) et le limiteur de débit (X).
2. Dévisser le designer du jet (Y) avec la clé de montage (G), voir fig. [7].
3. Nettoyer le jeu de filtres (Z) et le designer du jet (Y).
4. Grâce aux buses SpeedClean, les dépôts de calcaire se trouvant sur le designer du jet seront éliminés en frottant légèrement avec la main, voir fig. [8].

Montage dans l'ordre inverse.

**Pièces de rechange**, voir page 2 (\* = accessoires spéciaux).

## Entretien

Vous trouverez les instructions d'entretien de ce mitigeur dans le supplément Garantie Limitée.





# Español

## Campo de aplicación

Es posible el funcionamiento con:

- Acumuladores de presión

No instalar con:

- acumuladores sin presión (calentadores de agua sin presión)

## Datos técnicos

- Caudal máx.  
GROHE EcoJoy 8.3 L/min o 2.2 gpm/60 psi  
5.7 L/min o 1.5 gpm/60 psi
- Presión
  - mín. 7,25 psi
  - recomendada 14,5 - 72,5 psi
  - si la presión es superior a 72,5 psi, se deberá instalar una válvula reductora de presión
- Presión de utilización máx. 145 psi
- Presión de verificación 232 psi
- Temperatura
  - máx. (entrada del agua caliente) 176 °F
- Acometida del agua: fría - a la derecha / caliente - a la izquierda
- Longitud de aprieta para fijación máx. 2 3/8"
- Cartucho irreversible

## Notas:

- Deberán evitarse las diferencias de presión entre las acometidas del agua fría y del agua caliente.
- A ser instalado conforme a códigos y reglamentos locales.
- Este mezclador no está previsto para utilizar en enseres móviles.

## Instalación

**¡Purgar a fondo el sistema de tuberías antes y después de la instalación!**

### Preparar la grifería

Respetar el croquis de la página 1.

**Montar la grifería**, véase la fig. [1].

1. Colocar la junta tórica (A).
2. Introducir la grifería en el fregadero. Introducir los flexos de conexión individualmente a través del fregadero.
3. En caso necesario, colocar la placa estabilizadora (B) con la arandela (C) y unir la tuerca (D) al tubo de fijación (E). Para ello, acoplar la llave de montaje (G) al tubo de fijación (E), y fijar la grifería a base de girar la llave de montaje (G) hacia la derecha. (En caso necesario, el tubo de fijación también puede girarse con una llave de boca de 22mm).

### Nota:

Si se omite la placa tensora (B), la longitud de fijación puede incrementarse 9/16" para totalizar 2 3/8".

**Conectar la grifería**, véanse las figs. [1] y [2].

- Acometida del agua fría (marca azul) = a la derecha
  - Acometida del agua caliente (marca roja) = a la izquierda
- Evite conexiones cruzadas. El cartucho no es reversible.

**Conectar el flexo de la teleducha (H) y la teleducha (K)**, véanse las figs. [3] y [4].

1. Pasar el flexo de la teleducha (H) por el tubo de salida (J), véase la fig. [3].
2. Pasar desde arriba el flexo de la teleducha (H) a través del cuerpo de la grifería, e introducir el tubo de salida (J) hasta que quede encajado, véase la fig. [4].
3. Conectar la teleducha (K) sin utilizar juntas adicionales por el flexo de la teleducha (H).
4. Con la teleducha colocada, pasar desde abajo el muelle (L) por el flexo de la teleducha (H).
5. Enroscar manualmente el adaptador para toma rápida (M) al flexo (H) de la teleducha y apretarlo sólo con la mano.
6. Presionar hacia abajo el casquillo (M1) del adaptador para toma rápida (M), y encajar en la pieza de empalme (N).

Para un correcto montaje de la teleducha (K), deberán encajar uno dentro de otra la leva (J1) del caño y la ranura (K1) de la teleducha.

**¡Abrir las llaves de paso del agua fría y del agua caliente y comprobar la estanqueidad de las conexiones!**

## Manejo

### 1. Cabezal

- Girar la palanca hacia la derecha = abierta (sale el agua)
- Girar la palanca hacia la izquierda = cerrada
- Girar la palanca hacia delante = agua fría
- Girar la palanca hacia atrás = agua caliente

### 2. Teleducha

El agua sale por principio primeramente por el mousseur.

Tecla del inversor:

- Pulsar el símbolo  = se pasa a chorro de ducha

- Pulsar el símbolo  = se pasa de chorro de ducha a chorro de mousseur

Al cerrar el monomando se pasa automáticamente de chorro de ducha a chorro de mousseur.

## Limitador de caudal

Este monomando está equipado con una limitación de caudal. Gracias a ello es posible una limitación individual del caudal sin escalonamientos. El ajuste de fábrica corresponde al máximo caudal posible.

**No es recomendable la aplicación de la limitación del caudal en combinación con calentadores instantáneos con control hidráulico.**

Para la regulación, véase "Cambio del cartucho" puntos 1 a 3, figs. [5] y [6].

## Mantenimiento

Revisar todas las piezas, limpiarlas, sustituirlas en caso necesario y engrasarlas con grasa especial para grifería.

**¡Cerrar las llaves de paso del agua fría y del agua caliente!**

### I. Cambio del cartucho, véase la fig. [5].

1. Desenroscar el tornillo de sujeción (O) con una llave macho hexagonal de 3mm.
2. Quitar la palanca (P).
3. Girar la tapa (R) 180° (la abertura quedará hacia arriba) y extraerla.
4. Desenroscar el tornillo de sujeción (S) y quitar la articulación (T).
5. Desenroscar los tornillos (U) y extraer el cartucho (V) completo.
6. Cambiar el cartucho (V) completo.

El montaje se efectúa en el orden inverso.

### ¡Atender a la posición de montaje!

Hay que asegurarse de que las juntas del cartucho encajen en las entallas del cuerpo del monomando. Enroscar los tornillos (U) y apretarlos **con uniformidad y alternativamente**.

### II. Elemento filtrante y aro de salida, véase las figs. [7] y [8].

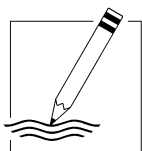
1. Desenroscar la teleducha (K) y quite el filtro (W) y limitador de rendimiento (X).
2. Desenroscar el aro de salida (Y) con la llave de montaje (G), véase la fig. [7].
3. Limpiar el elemento filtrante (Z) y el aro de salida (Y).
4. Mediante los conos anticálceos "SpeedClean", los depósitos calcáreos que hayan podido formarse en el aro de salida se eliminan simplemente a base de frotar, véase la fig. [8].

El montaje se efectúa en el orden inverso.

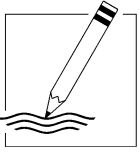
**Componentes de sustitución**, véase la página 2 (\* = accesorios especiales).

## Cuidados periódicos

En el suplemento Garantía a Limitada encontrará las instrucciones relativas al cuidado de esta batería.



A series of 20 horizontal black lines spanning the width of the page, designed for handwriting practice. The lines are evenly spaced and extend from the left margin to the right margin.



A series of 25 horizontal lines spaced evenly down the page, providing a template for writing.

