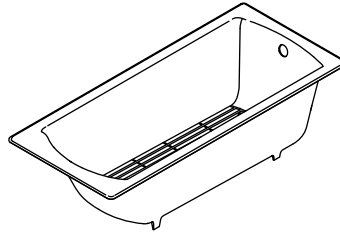


# Roughing-In Guide

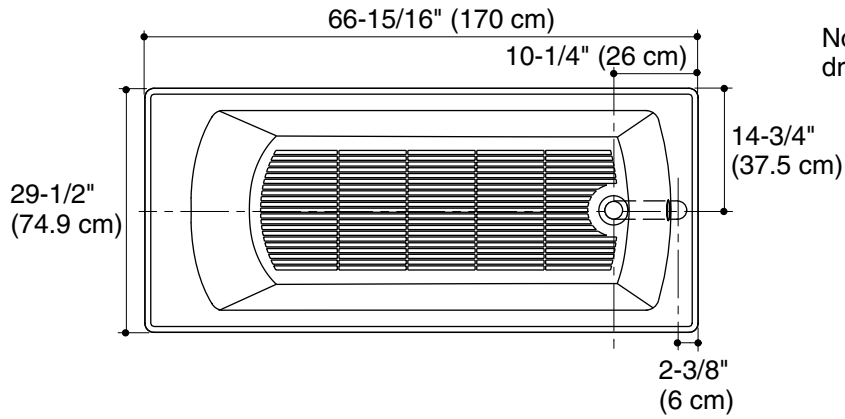
## Drop-in Bath

K-8277

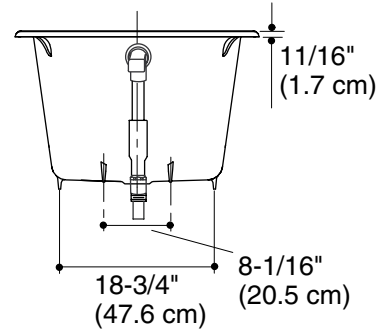
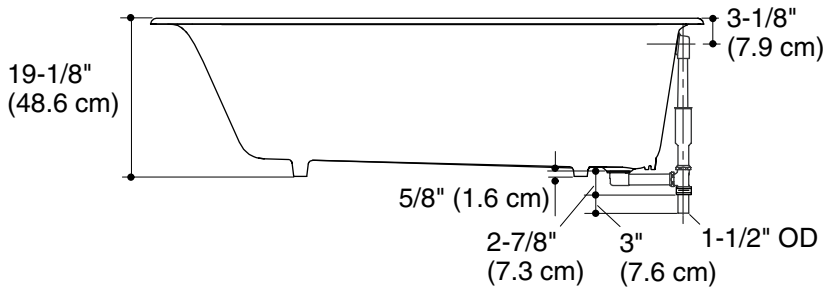


**M** product numbers are for Mexico (i.e. K-12345**M**)  
Los números de productos seguidos de **M** corresponden a México (Ej.  
K-12345**M**)  
Français, page 3  
Español, página 4

**USA/Canada: 1-800-4KOHLER**  
**México: 001-800-456-4537**  
**kohler.com**



No change in measurement if connected with drain illustrated. (K-7161-AF)



## Product Information

Applicable product:	
Drop-in bath	K-8277
Fixture*:	
Bathing Well:	
Basin area, top	58" (147.3 cm) x 24-1/2" (62.2 cm)
Basin area, bottom	50-11/16" (128.7 cm) x 20-1/8" (51.1 cm)
Weight	347 lbs (157.4 kg)
To Overflow:	
Water depth	13-7/16" (34.1 cm)
Capacity	61.5 gal (232.8 L)
* Approximate measurements for comparison only.	
Drop-in cut-out	65-1/2" (166.4 cm) x 28" (71.1 cm)
Required accessories:	
Clearflo pop-up bath drain	K-7161-AF
Optional accessories:	
Adjustable feet	K-18416

## Notes

Install this product according to the installation guide.

Floor support under bath must provide for minimum of 65 lbs/square foot (315 kg/square meter) loading.

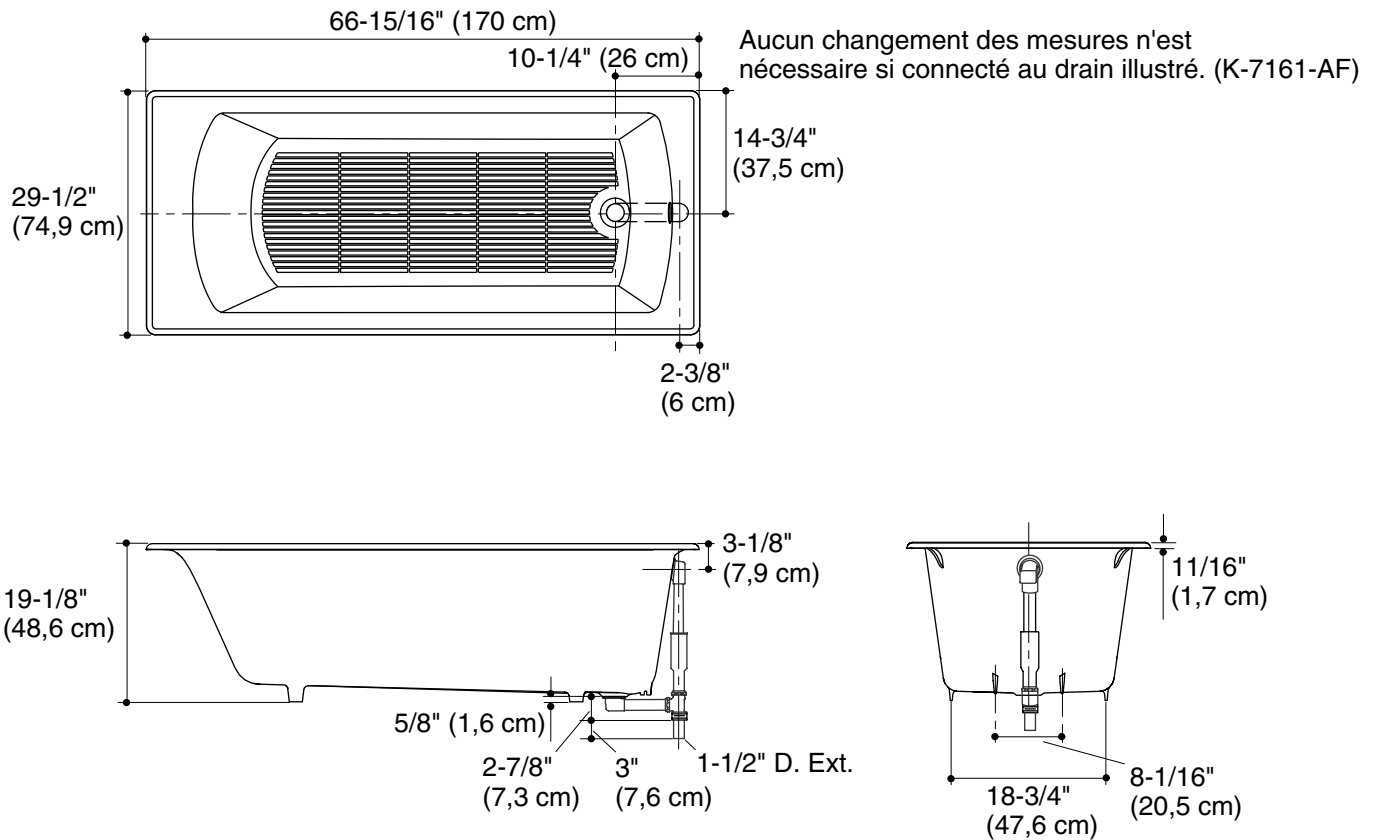
Hot water supply should be 70% of capacity or greater. Installations will vary.

This bath is designed for drop-in installation only. It is not suited for use in a three-wall alcove with an overhead shower.

Fixture conforms to ASME Standard A112.19.1/CSA B45.2. All dimensions are nominal.

# Guide de raccordement

## Baignoire encastrée



### Information sur le Produit

Produit applicable:	
Baignoire encastrée	K-8277
Appareil sanitaire*:	
Cuve de la baignoire:	
Espace du bassin, dessus	58" (147,3 cm) x 24-1/2" (62,2 cm)
Espace du bassin, base	50-11/16" (128,7 cm) x 20-1/8" (51,1 cm)
Poids	347 lb (157,4 kg)
Vers le trop-plein:	
Profondeur d'eau	13-7/16" (34,1 cm)
Capacité	61,5 gal (232,8 L)
* Mesures approximatives pour comparaison uniquement.	
Découpe de l'encastrement	65-1/2" (166,4 cm) x 28" (71,1 cm)
Accessoires nécessaires:	
Drain de baignoire escamotable Clearflo	K-7161-AF
Accessoires facultatifs:	
Pieds ajustables	K-18416

### Remarques

Installer ce produit selon le guide d'installation.

Le support du sol sous la baignoire doit pouvoir soutenir une charge minimale de 65 lb/pied carré (315 kg/mètre carré).

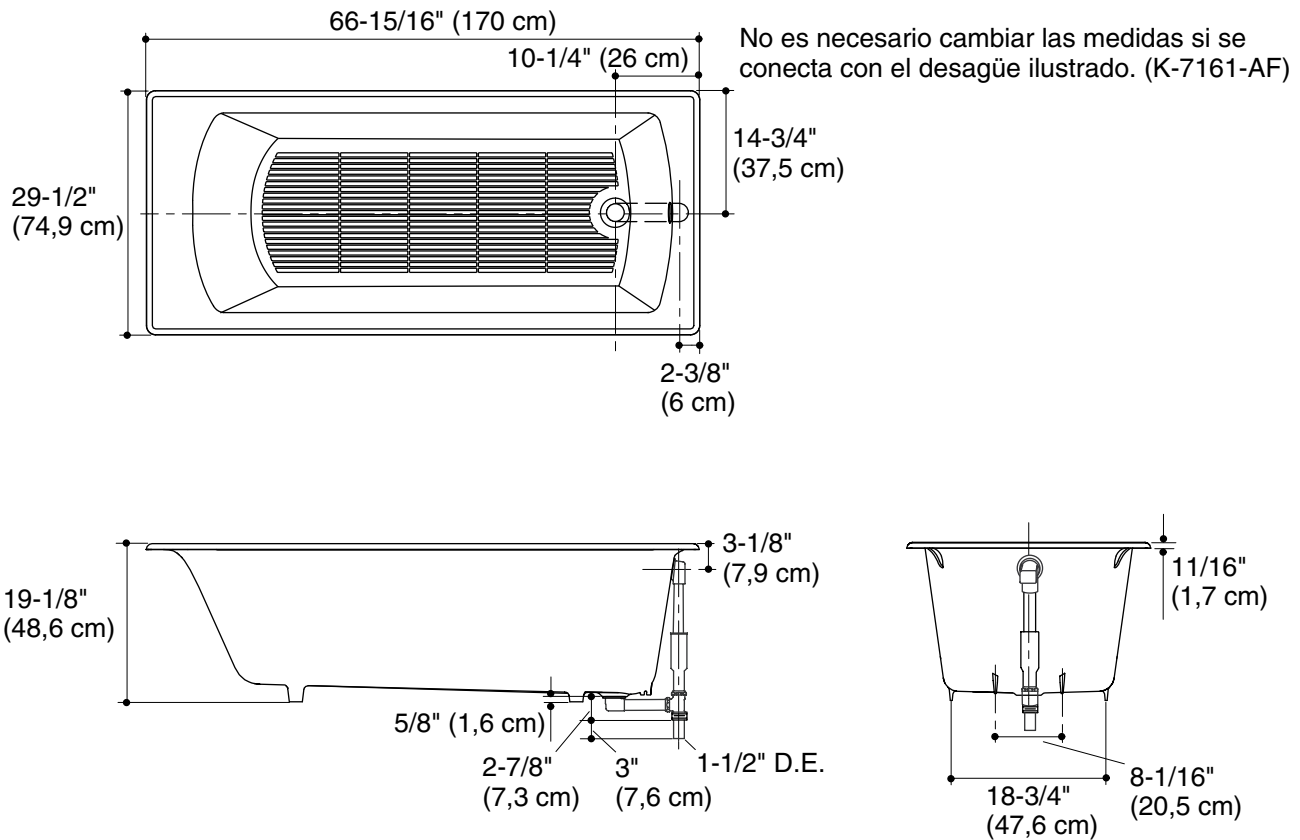
L'alimentation en eau chaude doit être d'une capacité de 70 % ou plus. Les installations varient.

Cette baignoire a été uniquement conçue pour être encastrée. Il n'est pas conçu pour une alcôve à trois murs avec une pomme de douche au plafond.

Les dimensions de la baignoire sont nominales et conformes aux tolérances données par la norme ASME A112.19.1/CSA B45.2.

# Diagrama de instalación

## Bañera de sobreponer



### Información sobre el producto

Producto correspondiente:	
Bañera de sobreponer	K-8277
Producto*:	
Área de la bañera:	
Área superior	58" (147,3 cm) x 24-1/2" (62,2 cm)
Área del fondo	50-11/16" (128,7 cm) x 20-1/8" (51,1 cm)
Peso	347 lbs (157,4 kg)
Al rebosadero:	
Profundidad del agua	13-7/16" (34,1 cm)
Capacidad	61,5 gal (232,8 L)
* Dimensiones aproximadas sólo para fines de comparación.	
Abertura de sobreponer	65-1/2" (166,4 cm) x 28" (71,1 cm)
Accesorios requeridos:	
Desagüe automático Clearflo para bañera	K-7161-AF
Accesorios opcionales:	
Patas ajustables	K-18416

### Notas

Instale este producto conforme a la guía de instalación.

El soporte del piso debajo de la bañera debe poder soportar una carga mínima de 65 libras/pie cuadrado (315 kg/metro cuadrado).

El suministro de agua caliente debe llegar al 70% de la capacidad o más. Varía según la instalación.

Esta bañera está diseñada para la instalación de sobreponer solamente. No está diseñada para instalarse encajonada entre tres paredes con ducha superior.

El producto cumple con la norma ASME A112.19.1/CSA B45.2. Todas las dimensiones son nominales.