



Buy it for looks. Buy it for life.®



INS10079A

# Installation Guide

## Guía de Instalación

## Guide d'installation

### Please contact Moen first

For Installation Help, Missing or Replacement Parts

(USA)

1-800-BUY-MOEN (1-800-289-6636)

Mon - Fri 8:00 AM to 8:00 PM, Eastern

Sat. 9:00 AM to 5:30 PM Eastern

WWW.MOEN.COM/MOTIONSENSE/SUPPORT

(Canada)

1-800-465-6130

Mon - Fri 7:30 AM to 7:00 PM, Eastern

WWW.MOEN.CA

### Por favor, contáctese primero con Moen

Para obtener ayuda de instalación, piezas faltantes o de recambio

01-800-718-4345

Lunes a viernes de 8:00 a 20:00 hs.

(Costa Este)

Sáb. 8:00 a 18:30 hs. (Costa Este)

WWW.MOEN.MX

### Veillez d'abord contacter Moen

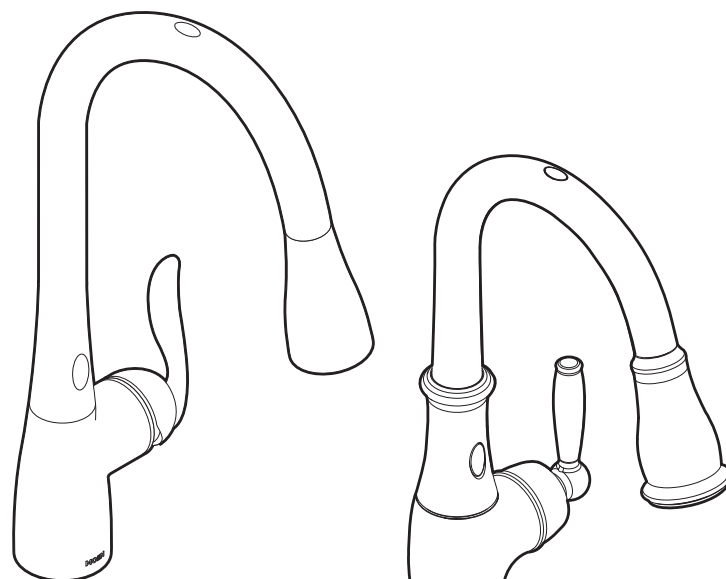
en cas de problèmes avec l'installation, ou pour obtenir toute pièce manquante ou de rechange

1-800-465-6130

Du lundi au vendredi :

7h 30 à 19h, HE

WWW.MOEN.CA



7594E

7185E

## MOTIONSENSE™ HANDS-FREE KITCHEN FAUCET

MODEL 7594E, 7185E SERIES

## MEZCLADORA PARA COCINA MOTIONSENSE™ HANDS-FREE

MODELO SERIE 7594E, 7185E

## MOTIONSENSE<sup>MC</sup> ROBINET DE CUISINE MAINS LIBRES

MODÈLE DE LA SÉRIE 7594E, 7185E

**Don't forget to register and review your product by scanning the code below or visiting [moen.com/motionsense/support](http://moen.com/motionsense/support)**

*Download reader at [getscanlife.com](http://getscanlife.com)*

**No olvide registrar y revisar su producto escaneando el código incluido a continuación o visitando [moen.com/motionsense/support](http://moen.com/motionsense/support)**

*Descargue el programa de lectura en [getscanlife.com](http://getscanlife.com)*

**Ne pas oublier d'enregistrer et de passer en revue votre produit en scannant le code ci-dessous ou en visitant le site**

**[moen.com/motionsense/support](http://moen.com/motionsense/support).**

*Télécharger le lecteur sur le site [getscanlife.com](http://getscanlife.com).*



Download reader at  
[getscanlife.com](http://getscanlife.com)

## HELPFUL TOOLS

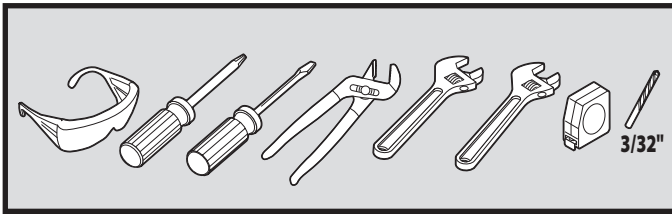
For safety and ease of faucet replacement, Moen recommends the use of these helpful tools.

## HERRAMIENTAS ÚTILES

Para que el cambio de la llave sea fácil y seguro, Moen le recomienda usar estas útiles herramientas.

## OUTILS UTILES

Par mesure de sécurité et pour faciliter l'installation, Moen suggère l'utilisation des outils suivants.



**CAUTION — TIPS FOR REMOVAL OF OLD FAUCET:**  
Always turn water supply OFF before removing existing facet or disassembling the valve. Open faucet handle to relieve water pressure and ensure that complete water shut-off has been accomplished.

**PRECAUCIÓN — CONSEJOS PARA CAMBIAR LA LLAVE MEZCLADORA** Siempre CIERRE la toma de agua antes de quitar la llave existente o demontar la válvula. Abra la llave para liberar la presión, y asegúrese de que esté bien cerrada el agua.

**ATTENTION — SUGGESTIONS POUR ENLEVER L'ANCIEN ROBINET :** Toujours couper l'alimentation en eau avant d'enlever ou de démonter le robinet. Ouvrir le robinet pour libérer la pression d'eau et pour s'assurer que l'alimentation en eau a bien été coupée.

## Icon Legend/Leyenda de Iconos/ Légende des icônes



Above sink  
Encima del lavabo  
Dessus de l'évier



Below sink  
Debajo del fregadero  
Sous l'évier

## Parts List

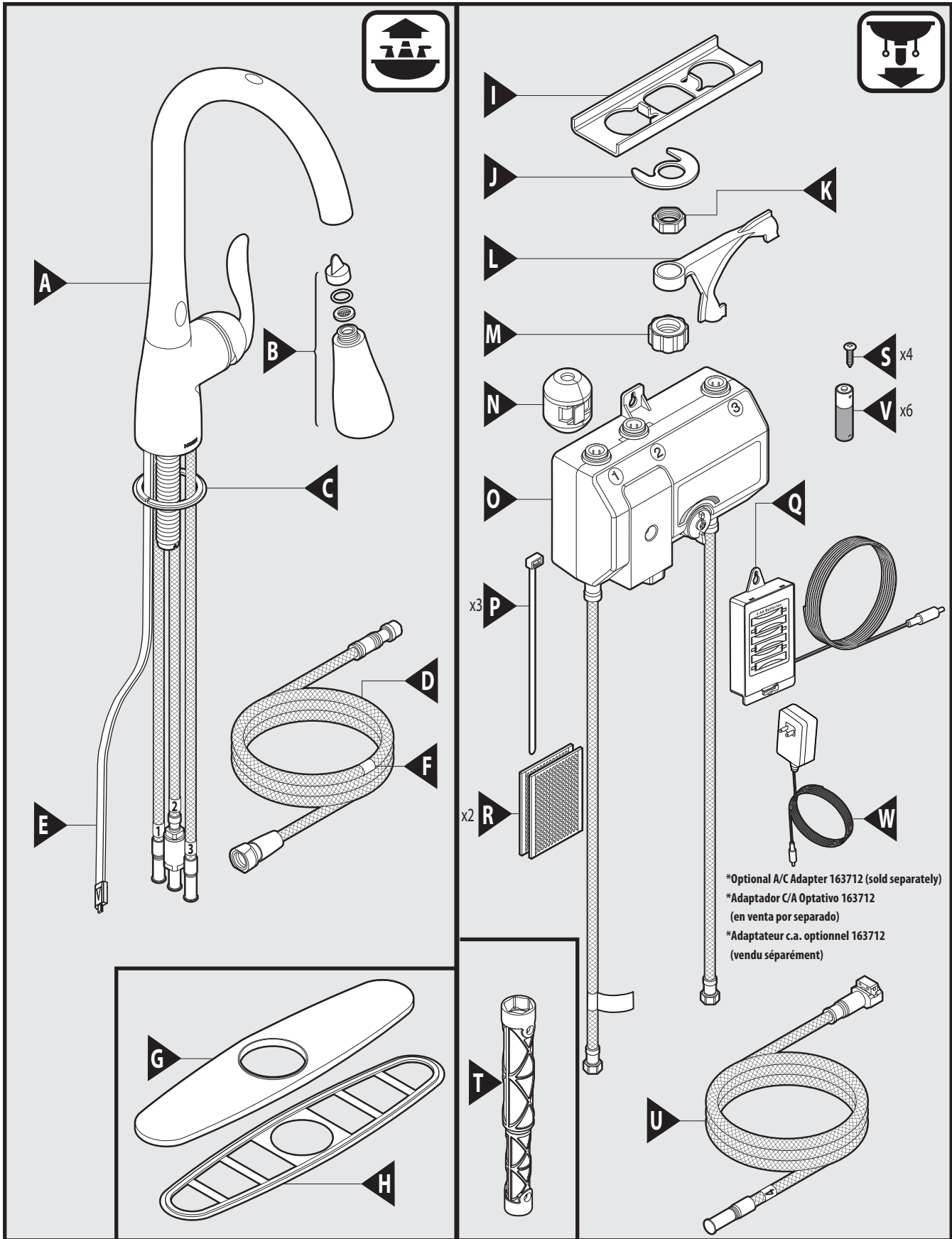
- |  |  |
|--|--|
| <b>A.</b> Faucet body                      | <b>M.</b> Hose guide nut   |
| <b>B.</b> Spray wand                       | <b>N.</b> Hose weight  |
| <b>C.</b> Deck gasket                      | <b>O.</b> Control box  |
| <b>D.</b> Pulldown hose                    | <b>P.</b> Zip ties   |
| <b>E.</b> Data cable                       | <b>Q.</b> Battery holder   |
| <b>F.</b> Hose weight locator mark         | <b>R.</b> Hook & loop fastener   |
| <b>G.</b> Deck plate                       | <b>S.</b> Mounting screws  |
| <b>H.</b> Deck plate gasket                | <b>T.</b> Installation tool  |
| <b>I.</b> Support bracket                  | <b>U.</b> Pulldown connecting hose                                       |
| <b>J.</b> Mounting washer                  | <b>V.</b> Batteries*   |
| <b>K.</b> Mounting nut                     | <i>*(For best performance, use non-rechargeable alkaline batteries.)</i> |
| <b>L.</b> Pulldown connecting hose bracket |  |

## Lista de piezas

- |  |  |
|--|--|
| <b>A.</b> Cuerpo de la mezcladora                    | <b>M.</b> Tuerca de guía de la manguera  |
| <b>B.</b> Varilla rociadora                          | <b>N.</b> Peso de la manguera  |
| <b>C.</b> Empaque de cubierta                        | <b>O.</b> Caja de control  |
| <b>D.</b> Manguera extensible                        | <b>P.</b> Abrazaderas plásticas  |
| <b>E.</b> Cable de datos                             | <b>Q.</b> Soporte para batería   |
| <b>F.</b> Marca de ubicación del peso de la manguera | <b>R.</b> Sistema de gancho y cierre Hook & loop                                 |
| <b>G.</b> Placa de cubierta                          | <b>S.</b> Tornillos de montaje   |
| <b>H.</b> Empaque de la placa de cubierta            | <b>T.</b> Herramienta de instalación   |
| <b>I.</b> Ménsula de soporte                         | <b>U.</b> Manguera extensible  |
| <b>J.</b> Arandela de montaje                        | <b>V.</b> Baterías*  |
| <b>K.</b> Tuerca de montaje                          | <i>*(Para lograr el mejor desempeño, use baterías alcalinas no recargables.)</i> |
| <b>L.</b> Ménsula de la manguera extensible          |  |

## Liste des pièces

- |   |   |
|---|---|
| <b>A.</b> Corps du robinet                            | rétractable   |
| <b>B.</b> Bec de pulvérisation                        | <b>M.</b> Écrou de guide-tuyau  |
| <b>C.</b> Joint d'étanchéité de plate-forme           | <b>N.</b> Poids du tuyau  |
| <b>D.</b> Tuyau de bec rétractable                    | <b>O.</b> Boîtier de contrôle   |
| <b>E.</b> Câble de données                            | <b>P.</b> Attaches autobloquantes   |
| <b>F.</b> Marque de l'indicateur du poids du tuyau    | <b>Q.</b> Bloc-piles  |
| <b>G.</b> Plaque de comptoir                          | <b>R.</b> Dispositif de fixation auto-agrippant                                       |
| <b>H.</b> Joint d'étanchéité de la plaque de comptoir | <b>S.</b> Vis de montage  |
| <b>I.</b> Support                                     | <b>T.</b> Outil d'installation  |
| <b>J.</b> Joint d'étanchéité de la plaque de comptoir | <b>U.</b> Tuyau de raccord du bec rétractable   |
| <b>K.</b> Écrou de montage                            | <b>V.</b> Piles*  |
| <b>L.</b> Support de tuyau de raccord pour bec        | <i>*(Pour un meilleur rendement, utiliser des piles alcalines non rechargeables.)</i> |



## IMPORTANT/IMPORTANTE/IMPORTANT

### START UP OR RESET PROCEEDURE/PROCEDIMIENTO DE ACTIVACIÓN O REINICIO/PROCÉDURE DE DÉMARRAGE OU DE RÉINITIALISATION

When starting your MotionSense kitchen faucet, observe these three easy steps:

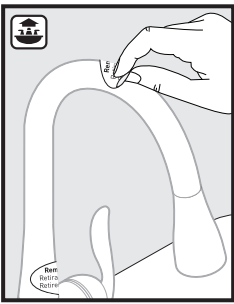
Al poner en marcha su mezcladora de cocina MotionSense, siga estos tres pasos fáciles:

Pour démarrer votre robinet de cuisine MotionSense, suivre les trois étapes suivantes :

1. Remove the protective labels from the sensors on the top and the front of the spout.

1. Retire las etiquetas protectoras de los sensores en la parte superior y el frente del surtidor.

1. Retirer les étiquettes protectrices des détecteurs sur le dessus et le devant du bec.



2. Clear people and objects within 3 feet of the faucet sensors.

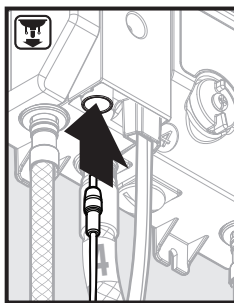
2. Retire todas las personas y objetos a una distancia de 3 pies (91 cm.) de los sensores de la mezcladora.

2. S'assurer qu'aucune personne et qu'aucun objet ne se trouve dans un rayon de 3 pieds des détecteurs du robinet.

3. Plug in the battery holder cable (or the AC adapter cable) and wait 10 seconds for the faucet to complete the startup process.\*

3. Enchufe el cable del porta baterías (o el cable del adaptador CA) y espere 10 segundos para que la mezcladora complete el proceso de activación.\*

3. Brancher le câble du porte-piles (ou le câble de l'adaptateur c.a.) et attendre 10 secondes pour que le robinet effectue le processus de démarrage\*.

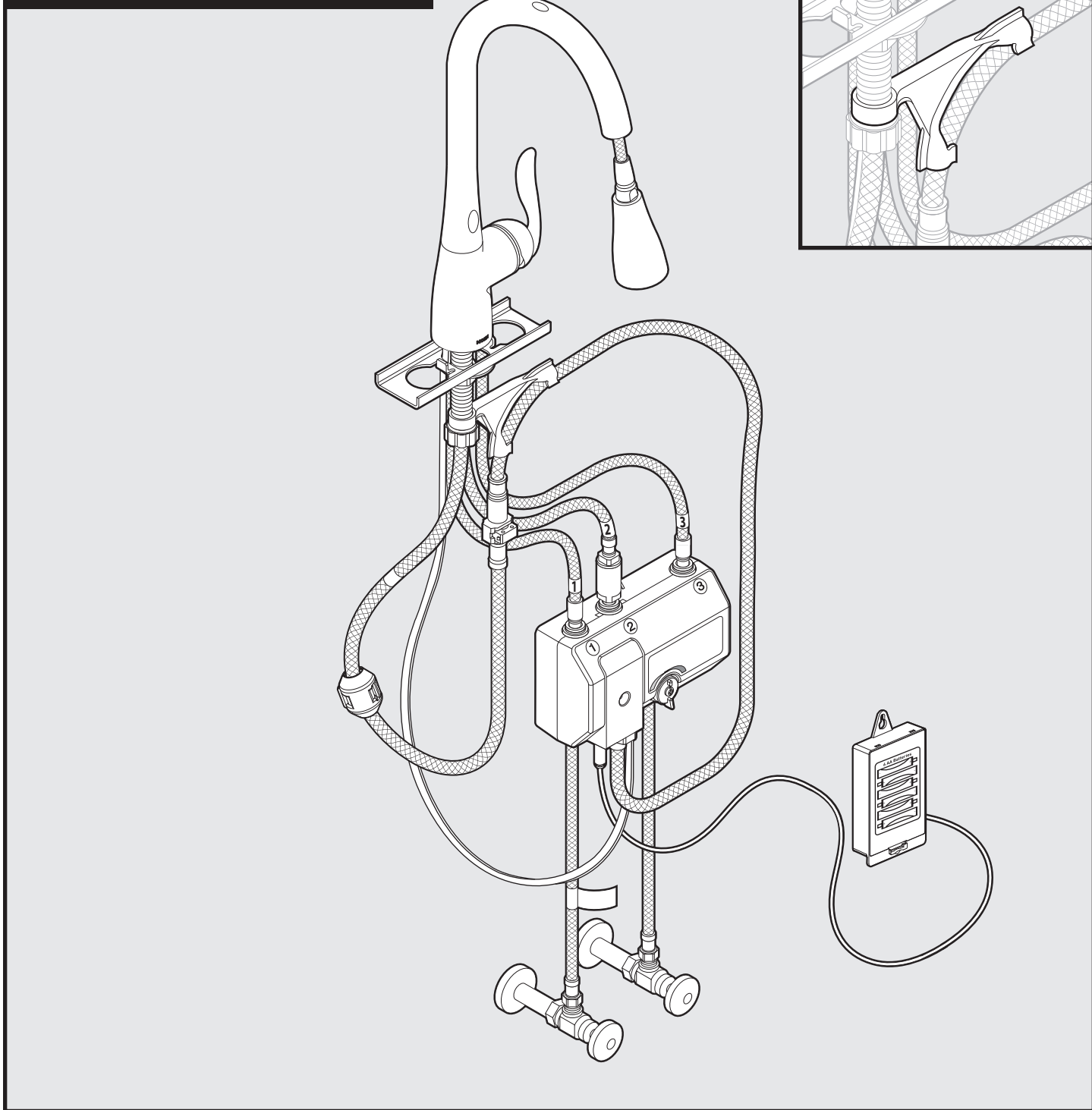


\* If faucet is not functioning properly, refer to troubleshooting guide on page 16.

\* Si la mezcladora no está funcionando correctamente, consulte la guía de resolución de problemas en la página 16.

\* Si le robinet ne fonctionne pas correctement, consulter le Guide de dépannage à la page 16.

Finished Installation/Instalación terminada/  
Installation terminée



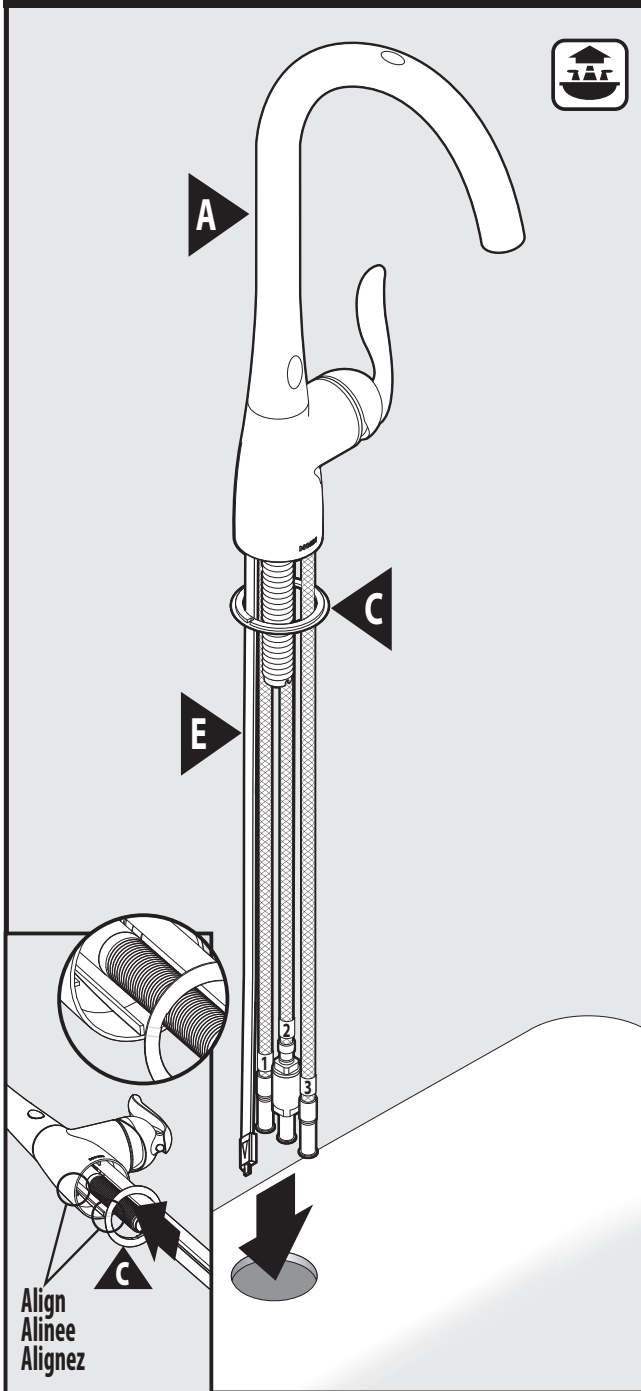
After installing hoses, data cable or power cable can be secured in place using supplied zip ties.

Después de instalar las mangueras, el cable de datos o el cable de alimentación puede asegurarse en su lugar con las abrazaderas plásticas provistas.

Après avoir installé les tuyaux, le câble de données ou le câble électrique peut être fixé en utilisant les attaches autobloquantes fournies.

**1a**

Single hole/Un orificio/Une ouverture



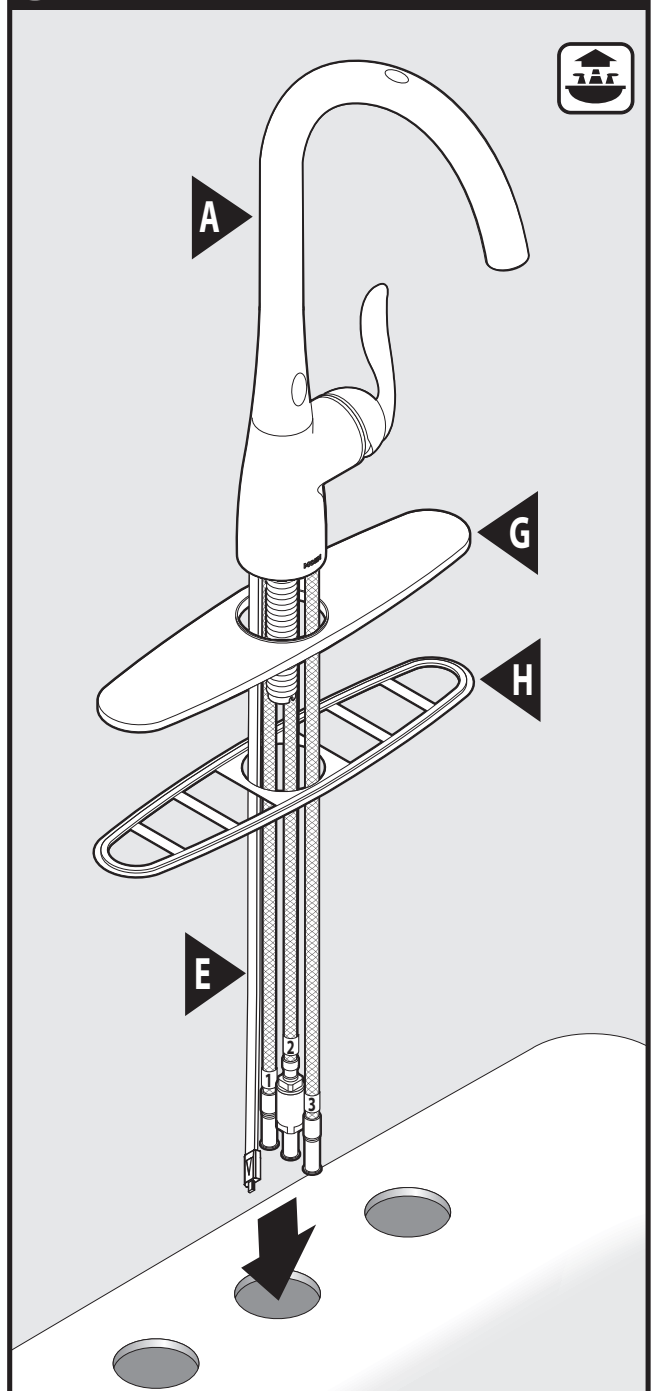
Install faucet body (A)—including hoses, data cable (E), and deck gasket (C)—in hole on sink. **Note:** Installs with handle on right side only.

Instale el cuerpo de la mezcladora (A)—incluyendo las mangueras, el cable de datos (E), y el empaque de cubierta (C)—en el orificio en el fregadero. **Nota:** Se instala con el monomando en el lado derecho solamente.

Installer le corps du robinet (A), y compris les tuyaux, le câble de données (E) et le joint d'étanchéité de plate-forme (C), dans l'ouverture de l'évier. **Remarque :** S'installe uniquement avec la poignée à droite.

**1b**

Three hole/Tres orificios/Trois ouvertures



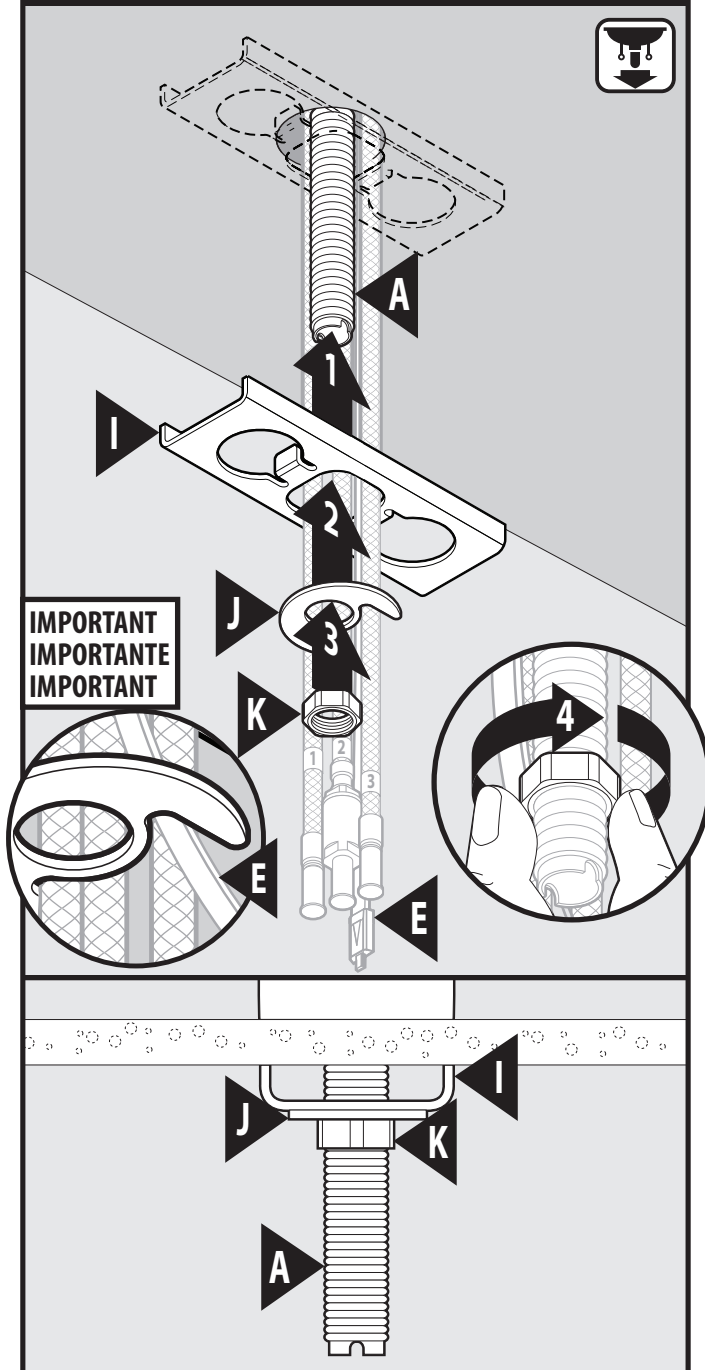
Install faucet body (A)—including hoses, data cable (E), deck plate (G) and deck plate gasket (H)—through center hole on sink. **Note:** Installs with handle on right side only.

Instale el cuerpo del grifo (A)—incluyendo las mangueras, cable de datos (E), placa de cubierta (G) y la cubierta de la placa de la junta (H)—a través del orificio central en el fregadero. **Nota:** Se instala con el mango en el lado derecho solamente.

Installer le corps du robinet (A)—y compris les tuyaux, câble de données (E), plaque de comptoir (G) et joint d'étanchéité de la plaque de comptoir (H)—dans le trou central sur l'évier. **Remarque :** S'installe uniquement avec la poignée à droite.

2a

Recommended/Recomendado/Recommandé



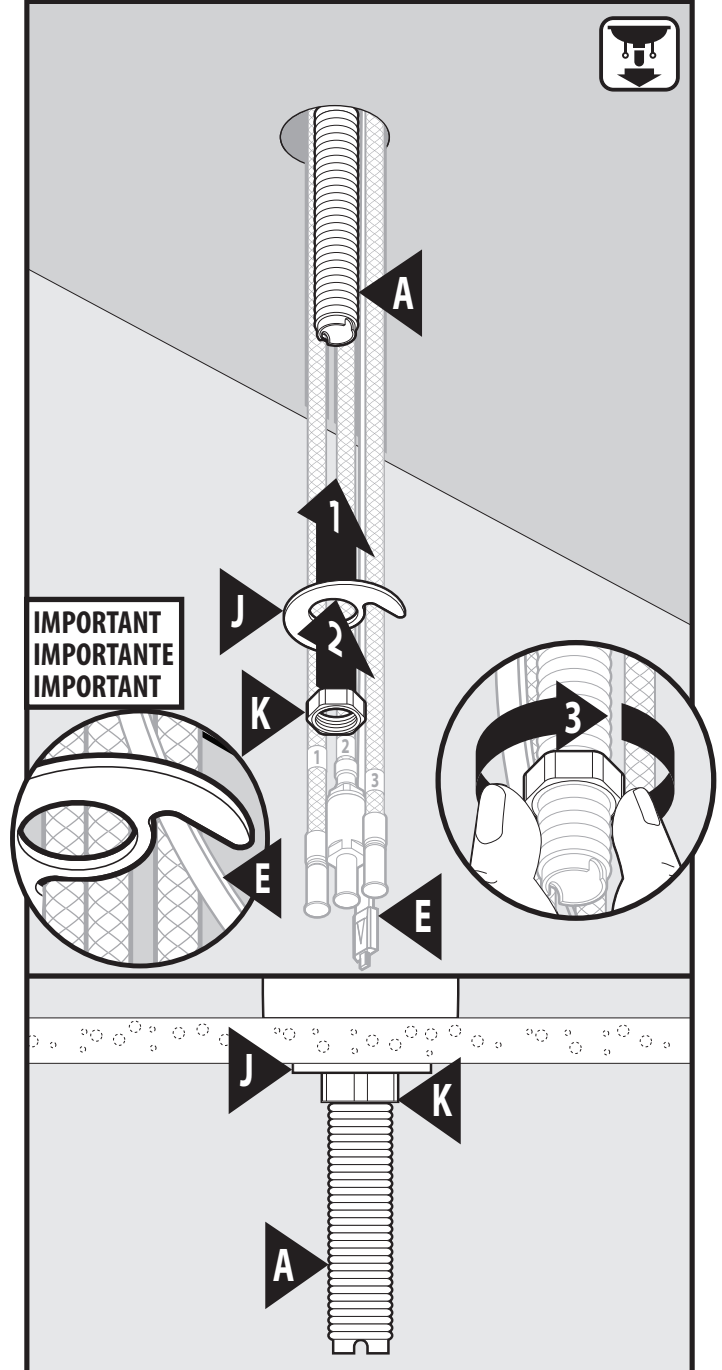
Slide support bracket (I), then mounting washer (J) up onto faucet body (A) under sink and secure with mounting nut (K). **Important: thread data cable through hole in bracket (I) and open side of washer (J). Use care to make sure data cable (E) is not pinched.**

Deslice la ménsula de soporte (I), y luego la arandela de montaje (J) hacia arriba hasta el cuerpo de la mezcladora (A) por debajo del fregadero y asegúrelas con la tuerca de montaje (K). **Importante: haga pasar el cable de datos a través del orificio en la ménsula (I) y el lado abierto de la arandela (J). Tenga cuidado de verificar que el cable de datos (E) no quede apretado.**

Sous l'évier, faire glisser le support (I), puis la rondelle de montage (J), jusqu'au corps du robinet (A) et fixer le tout à l'aide de l'écrou de montage (K). **Important: fileter le câble de données dans le trou du support (I) et le côté ouvert de la rondelle (J). S'assurer que le câble de données (E) n'est pas coincé.**

2b

Option/Opción/Option



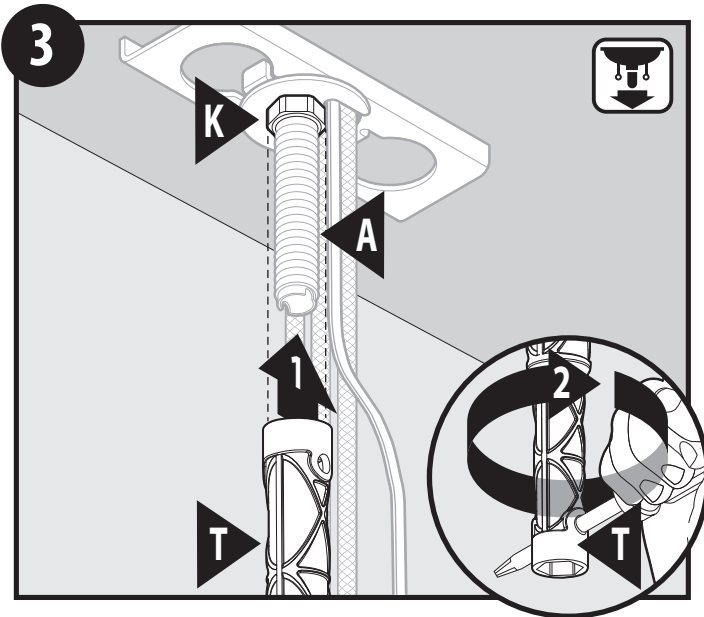
The recommended mounting procedure is to use support bracket (I) with mounting washer (J). It is acceptable to use only mounting washer (J) on sinks that will not accommodate support bracket (I).

**Important: use care to make sure data cable (E) is not pinched.**

El procedimiento de montaje recomendado es usar la ménsula de soporte (I) con la arandela de montaje (J). Es aceptable usar sólo la arandela de montaje (J) en fregaderos que no tienen espacio suficiente para la ménsula de soporte (I).

**Importante: Tenga cuidado de verificar que el cable de datos (E) no quede apretado.**

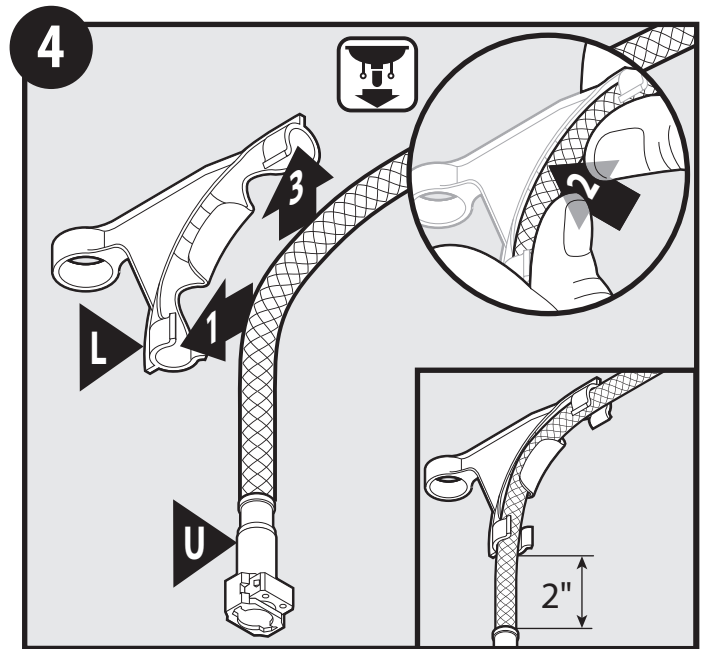
La procédure de montage recommandée consiste à utiliser un support (I) avec une rondelle de montage (J). Il est acceptable d'utiliser uniquement une rondelle de montage (J) sur les éviers ne pouvant pas être munis d'un support (I). **Important: s'assurer que le câble de données (E) n'est pas coincé.**



Tighten mounting nut (**K**) with installation tool (**T**). Use screwdriver through hole in installation tool (**T**) to tighten firmly.

Apriete la tuerca de montaje (**K**) con la herramienta de instalación (**T**). Use un destornillador a través del orificio en la herramienta de instalación (**T**) para apretar firmemente.

Serrer l'écrou de montage (**K**) avec l'outil d'installation (**T**). Utiliser un tournevis dans le trou de l'outil d'installation (**T**) pour bien serrer.

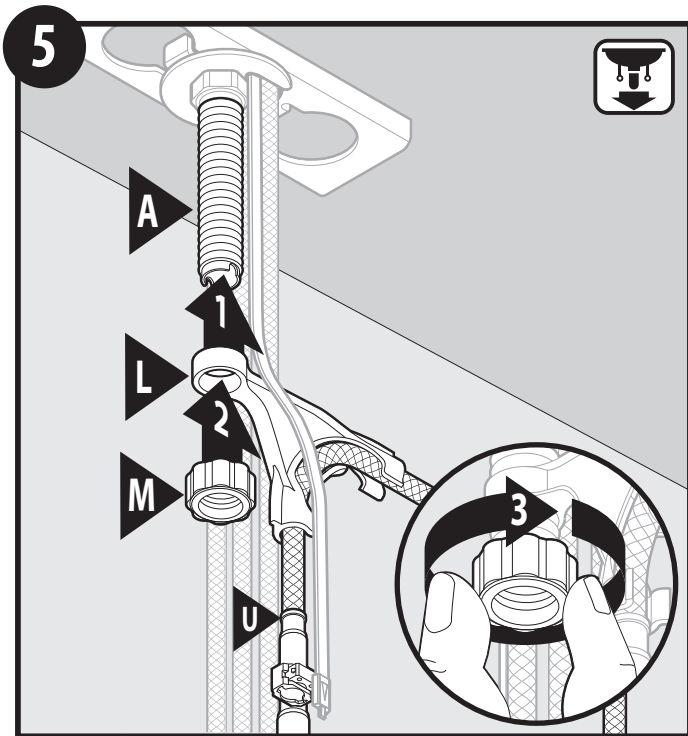


Install pull-down connecting hose bracket (**L**) onto lower end of pull-down connecting hose (**U**), about 2" from end of pull-down connecting hose (**U**).

Instale la ménsula de la manguera extensible (**L**) hacia el extremo inferior de la manguera extensible (**U**), a más o menos 2,5 cm. del extremo de la manguera extensible (**U**).

Installer le support du tuyau de raccord du bec rétractable (**L**) sur la partie inférieure du tuyau de raccord du bec rétractable (**U**), à environ 2 po de l'extrémité du tuyau de raccord du bec rétractable (**U**).

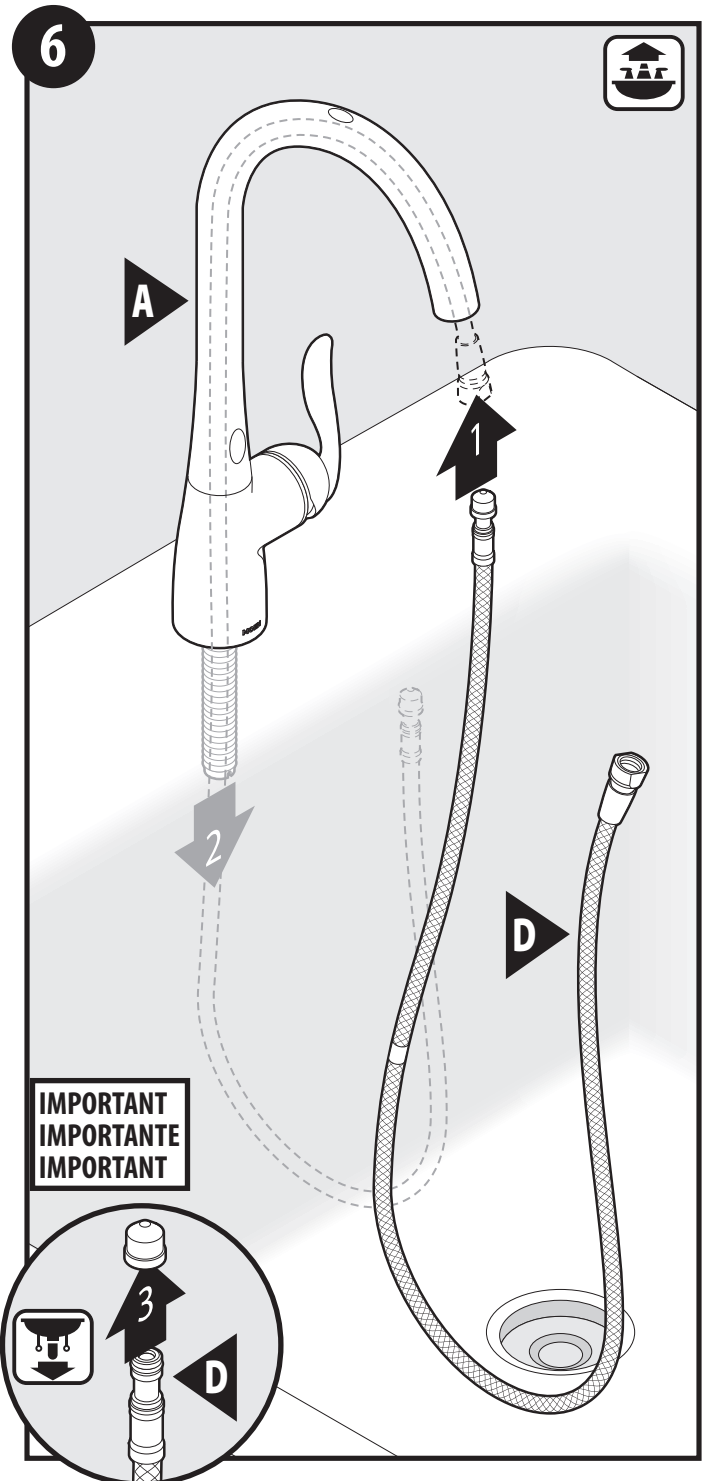




Slide pulldown connecting hose bracket (L) over threaded shank and secure with hose guide nut (M).

Deslice la ménsula de la manguera extensible (L) sobre el vástago roscado y asegúrela con la tuerca de guía de la manguera (M).

Faire glisser le support de tuyau de raccord du bec rétractable (L) sur la tige filetée et le fixer à l'aide de l'écrou du guide-tuyau (M).

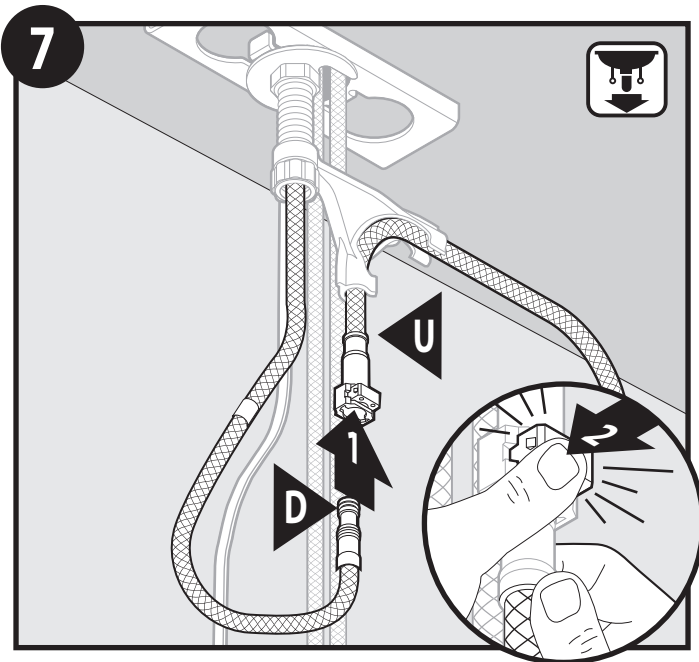


**IMPORTANT**  
**IMPORTANTE**  
**IMPORTANT**

Insert small end of pulldown hose (D) into spout and feed through faucet body (A). Remove and discard protective cap from pulldown hose.

Inserte el extremo pequeño de la manguera extensible (D) en el surtidor y aliméntela a través del cuerpo de la mezcladora (A). Retire y descarte la tapa protectora de la manguera extensible.

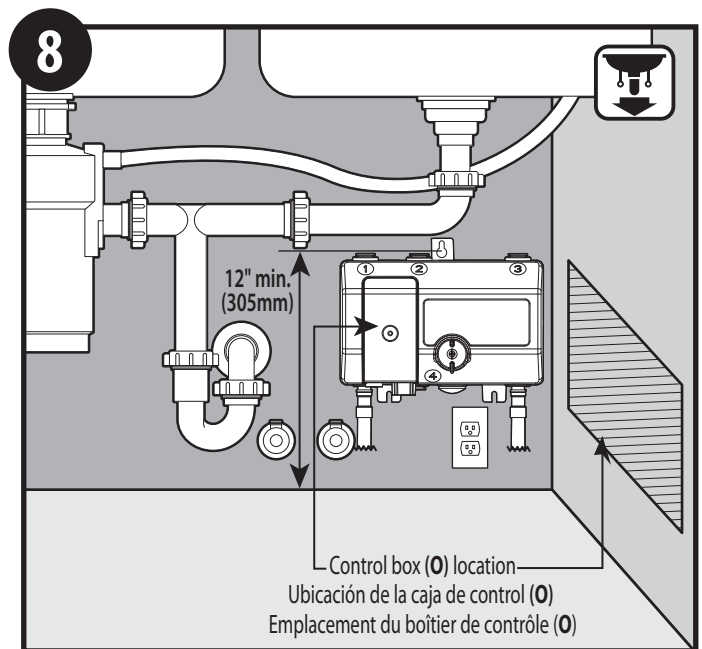
Insérer la petite extrémité du tuyau du bec rétractable (D) dans le bec et la faire glisser dans le corps du robinet (A). Retirer et jeter le capuchon protecteur du tuyau du bec rétractable.



Attach pull-down hose (**D**) into quick connect on pull-down connecting hose (**U**). Push into connector as far as possible. Push the clip in until a "click" is heard. Pull down (**D**) to check that connection is secure.

Conecte la manguera extensible (**D**) en el conector rápido en la manguera extensible (**U**). Empújela lo más profundamente posible dentro del conector. Empuje el clip hacia adentro hasta que se oiga un "clic". Tire de (**D**) para verificar que la conexión sea segura.

Fixer le tuyau du bec rétractable (**D**) dans le raccord rapide du tuyau du raccord de bec rétractable (**U**). Le pousser le plus loin possible dans le raccord. Pousser sur l'étrier jusqu'à ce que vous entendiez un « clic ». Tirer sur (**D**) pour vérifier si le raccord est bien enclenché.



For easier serviceability, mount control box minimum 12" (305mm) above floor.

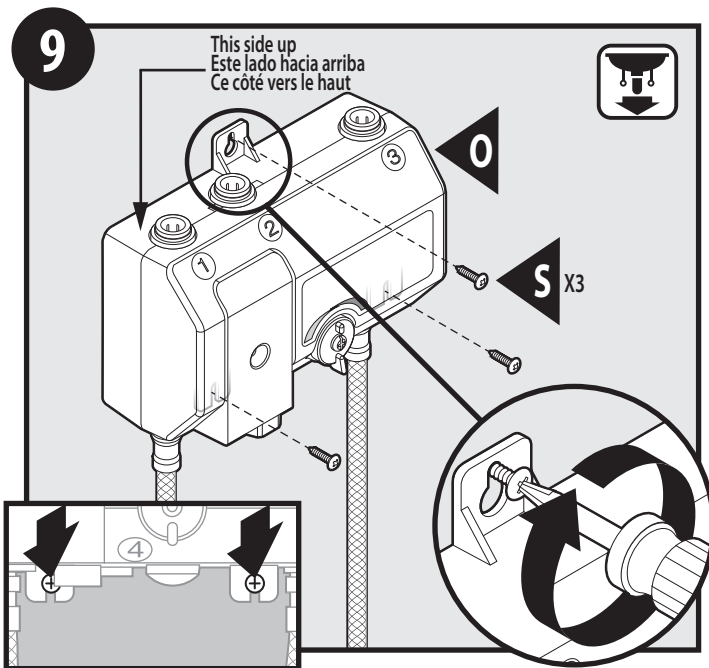
Select the desired location for control box (**O**). Verify all hoses from faucet, including supply hoses and data cable, will reach connections on control box. If using AC power adapter (not provided) ensure that control box is within 2' (610mm) from outlet.

Para mayor facilidad de servicio, monte la caja de control a una distancia mínima de 12" (305mm) por encima del piso.

Seleccione la ubicación deseada para la caja de control box (**O**). Verifique que todas las mangueras de la mezcladora, inclusive las mangueras de alimentación y el cable de datos, lleguen a las conexiones en la caja de control. Si se va a utilizar un adaptador de corriente CA (no provisto) asegúrese de que la caja de control esté a no más de 2' (610 mm) del tomacorriente.

Pour faciliter les réparations, installer le boîtier de contrôle au moins 305 mm (12 po) au-dessus du sol.

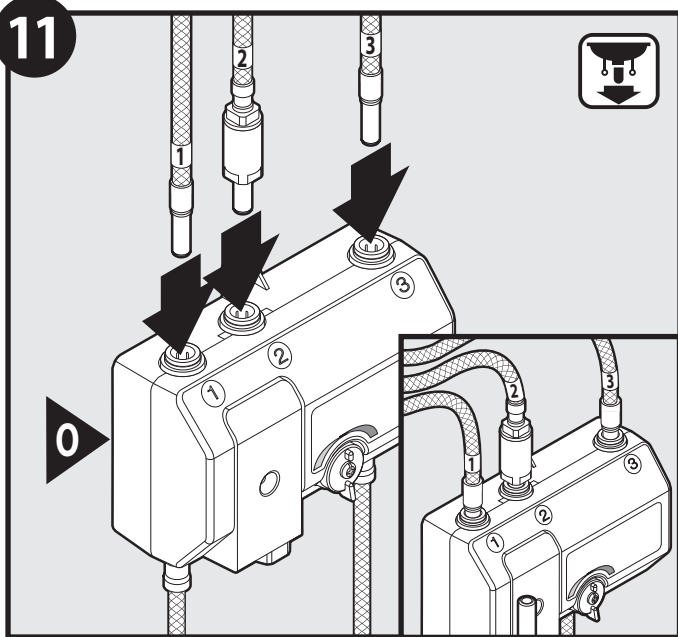
Choisir l'emplacement désiré pour le boîtier de contrôle (**O**). Vérifier si tous les tuyaux du robinet, y compris les tuyaux d'alimentation et le câble de données, se rendront au boîtier de contrôle. Si un adaptateur c.a. (non fourni) est utilisé, s'assurer que le boîtier de contrôle est à moins de 61 cm (2 pi) de la sortie.



Secure control box (O) to wall with provided mounting screws (S). If installing into drywall use appropriate anchors and screws (not provided).

Asegure la caja de control (O) a la pared con los tornillos de montaje provistos (S). Si la instala sobre pared en seco, utilice anclajes y tornillos apropiados (no provistos).

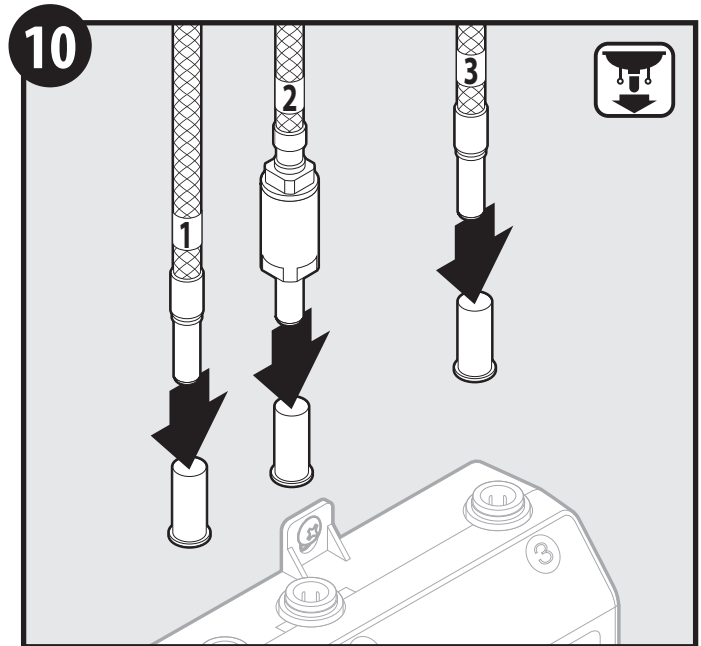
Fixer le boîtier de contrôle (O) au mur avec les vis de montage fournies (S). Si l'installation est effectuée sur une cloison sèche, utiliser les dispositifs d'ancrage et les vis appropriés (non fournis).



Insert faucet hoses (1, 2, 3) to corresponding push fit connections on top of control box (O). Gently pull on hoses to ensure hoses are fully inserted and secure.

Inserte las mangueras de la mezcladora (1, 2, 3) en las conexiones de encastre ajustado en la parte superior de la caja de control (O). Tire suavemente de las mangueras para verificar que estén completamente insertadas y seguras.

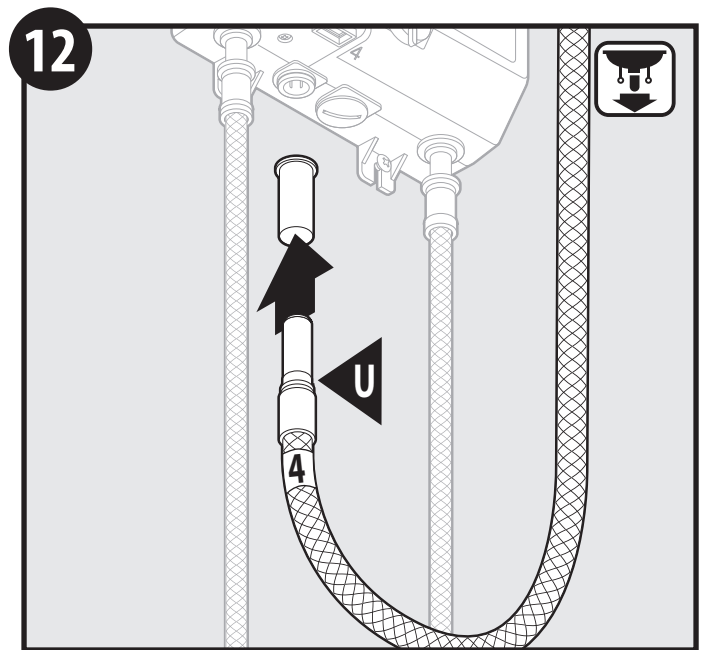
Insérer les tuyaux du robinet (1, 2, 3) dans les raccords-poussoirs correspondants sur le dessus du boîtier de contrôle (O). Tirer doucement sur les tuyaux pour s'assurer qu'ils sont complètement insérés et fixés.



Remove and discard protective caps from hoses (1, 2, 3).

Retire y descarte las tapas protectoras de las mangueras (1, 2, 3).

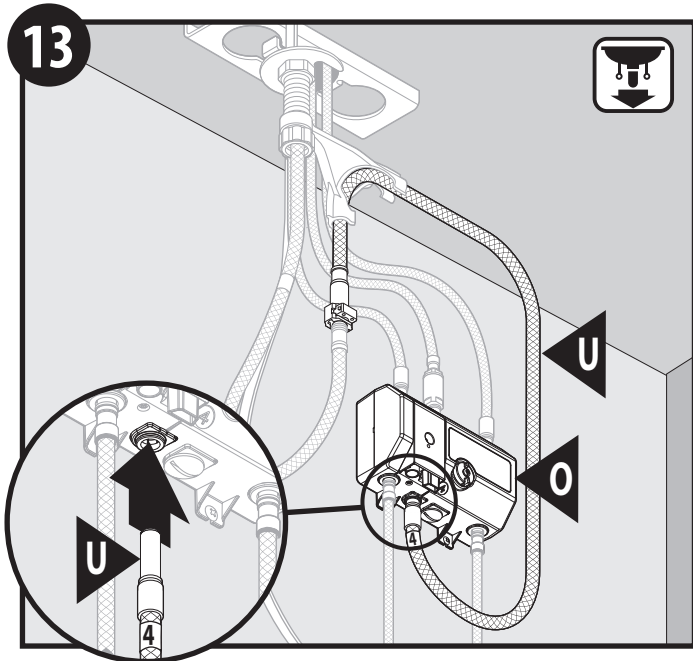
Retirer et jeter les capuchons protecteurs des tuyaux (1, 2, 3).



Remove and discard protective cap from pull-down connecting hose (U).

Retire y descarte la tapa protectora de la manguera extensible (U).

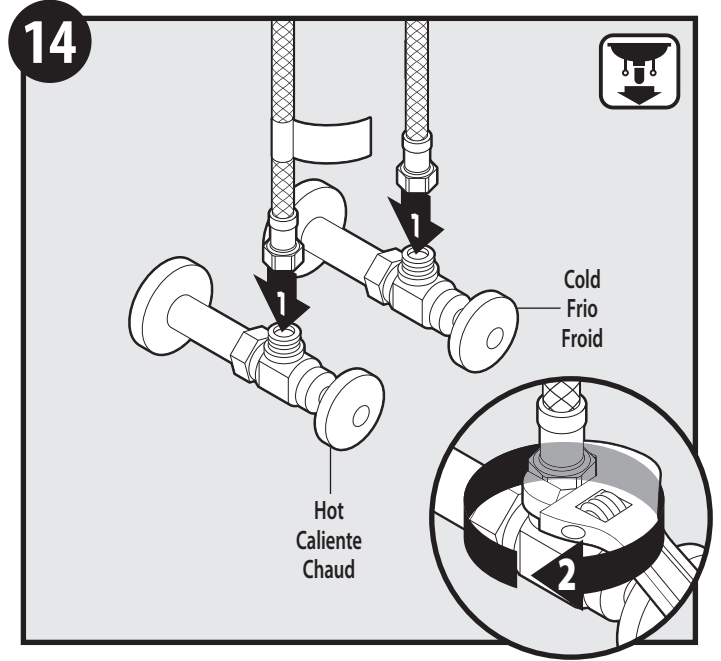
Retirer et jeter le capuchon protecteur du tuyau de raccord du bec rétractable (U).



Insert pull-down connecting hose (U) (number 4) into corresponding push fit connection on bottom of control box (O). Gently pull on hose to ensure connection is secure.

Inserte la manguera conectora extensible (U) (número 4) en la conexión de empaque ajustado correspondiente en la parte inferior de la caja de control (O). Tire suavemente de la manguera para verificar que esté completamente insertada y segura.

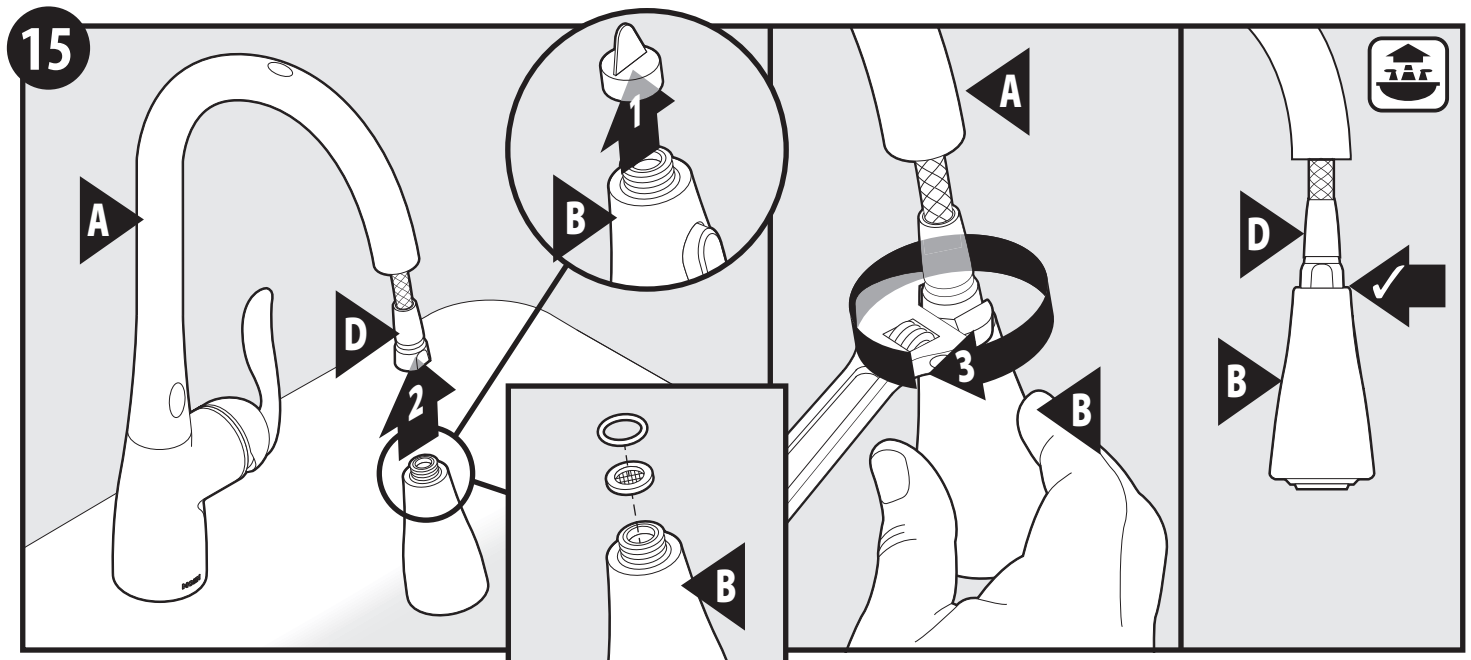
Insérer le tuyau de raccord du bec rétractable (U) (numéro 4) dans le raccord-poussoir correspondant au bas du boîtier de contrôle (O). Tirer doucement sur le tuyau pour s'assurer que la connexion est solide.



Connect hot and cold hoses to supply valves.

Conecte las mangueras de agua fría y caliente a las válvulas de alimentación.

Raccorder les tuyaux d'eau chaude et d'eau froide aux robinets d'alimentation.

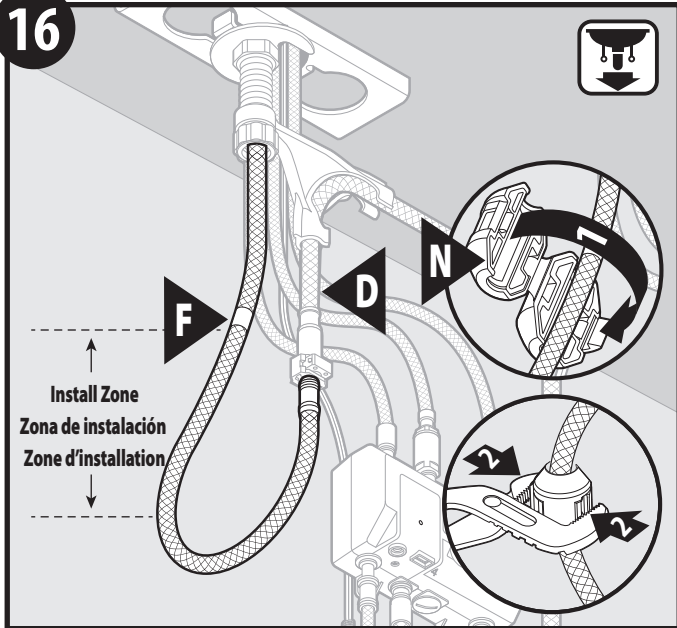


Remove and discard protective cap from wand (B) (make sure rubber washer and screen are in place). Install spray wand (B) to upper connection of pull-down hose (D) Tighten hose nut until flush with spray wand. DO NOT overtighten.

Retire y descarte la tapa protectora de la varilla (B) (asegúrese de que la arandela de caucho y el filtro estén en su lugar). Instale la varilla rociadora (B) a la conexión superior de la manguera extensible (D) Apriete la tuerca de la manguera hasta que quede a ras con la varilla rociadora. NO apriete de más.

Retirer et jeter le capuchon protecteur du bec de pulvérisation (B) (s'assurer que la rondelle en caoutchouc et le tamis sont en place). Installer le bec de pulvérisation (B) sur le raccord supérieur du tuyau de bec rétractable (D). Serrer l'écrou de tuyau jusqu'à égalité avec le bec de pulvérisation. NE PAS trop serrer.

16

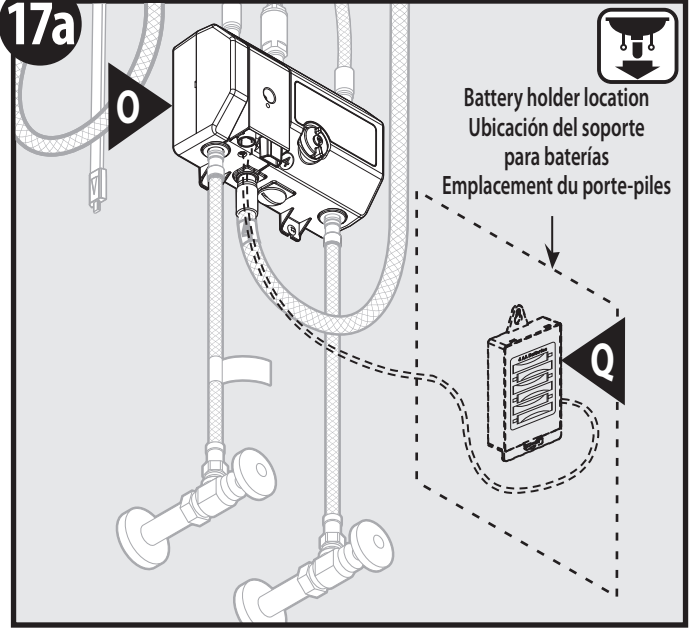


Locate hose weight locator mark (F) on pull-down hose (D). Install hose weight (N) just above start of loop curvature in hose on the same side of hose as locator mark. Pliers can be used for installation assistance.

Ubique la marca de ubicación del peso de la manguera (F) en la manguera extensible (D). Instale el peso de la manguera (N) justo arriba del comienzo de la curva del lazo de la manguera y del mismo lado de la manguera que la marca de ubicación. Se puede usar pinzas para ayudar en la instalación.

Trouver la marque de l'indicateur du poids du tuyau (F) sur le tuyau de bec rétractable (D). Installer le poids du tuyau (N) juste au-dessus d'où commence la courbure de la boucle du tuyau, du même côté que la marque de l'indicateur sur le tuyau. Des pinces peuvent être utilisées pour faciliter l'installation.

17a



Select location for battery holder (Q). Before installation, verify that the battery holder wire will reach connection on bottom of control box (O).

Seleccione la ubicación del soporte para baterías (Q). Antes de la instalación, verifique que el cable del soporte para baterías llegue a la conexión en la parte inferior de la caja de control (O).

Choisir l'emplacement du porte-piles (Q). Avant l'installation, s'assurer que le fil du porte-piles atteindra le raccord au bas du boîtier de contrôle (O).

17b

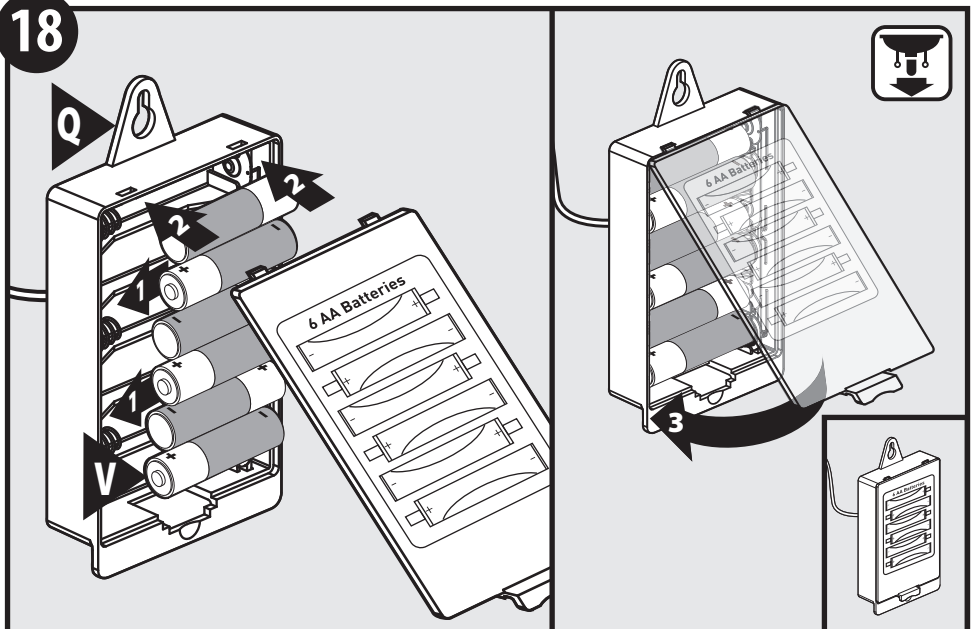


If using AC power adapter (not provided) ensure that control box is within 2 feet (610mm) of AC outlet.

Si utiliza un adaptador de corriente CA (no provisto), asegúrese de que la caja de control esté a menos de 2 pies (610 mm) del tomacorriente CA.

Si un adaptateur c.a. (non fourni) est utilisé, s'assurer que le boîtier de contrôle est à moins de 2 pi (610 mm) de la sortie c.a.

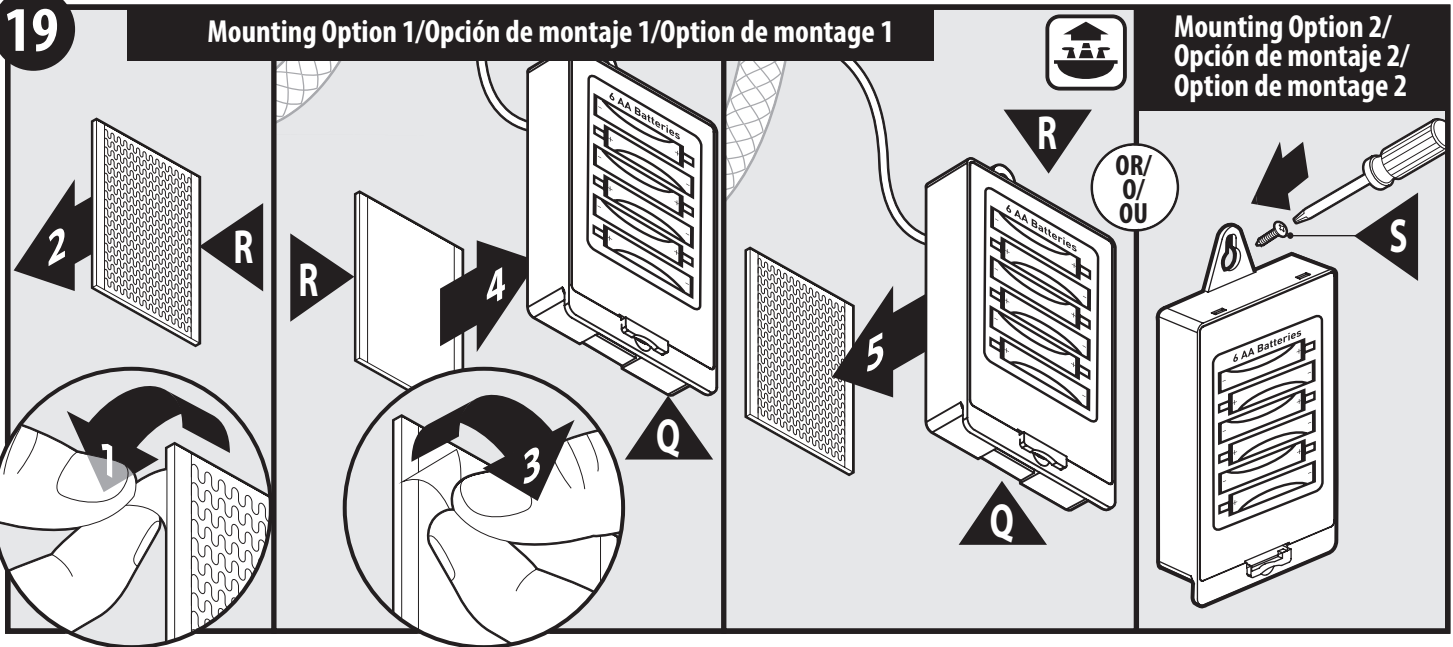
18



Remove cover from battery holder (Q) and install six AA batteries (V) in the same orientation as shown on cover. For best performance, use non-rechargeable alkaline batteries. Reinstall battery holder cover.

Retire la tapa del soporte para baterías (Q) e instale seis baterías AA (V) en la misma orientación que se muestra en la tapa. Para lograr el mejor desempeño, use baterías alcalinas no recargables. Reinstale la tapa del soporte para baterías.

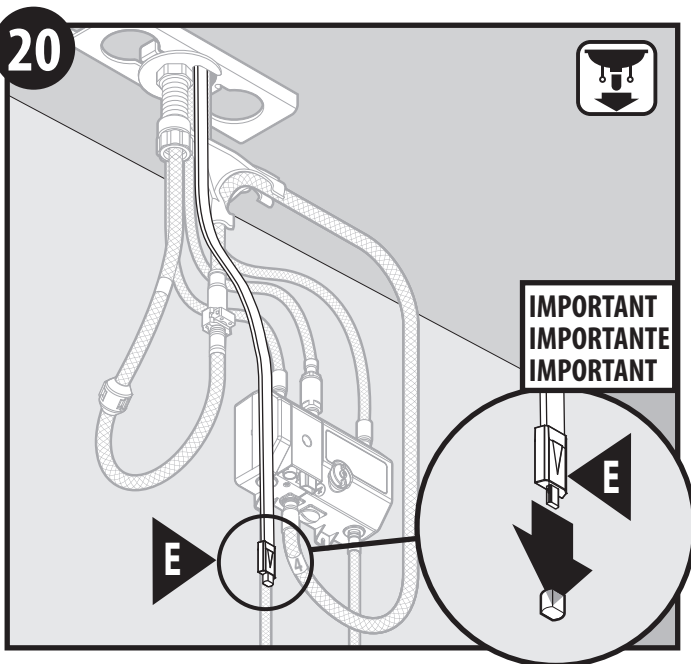
Retirer le couvercle du porte-piles (Q) et installer 6 piles AA (V) dans le sens indiqué sur le couvercle. Pour un meilleur rendement, utiliser des piles alcalines non rechargeables. Remettre le couvercle du porte-piles.



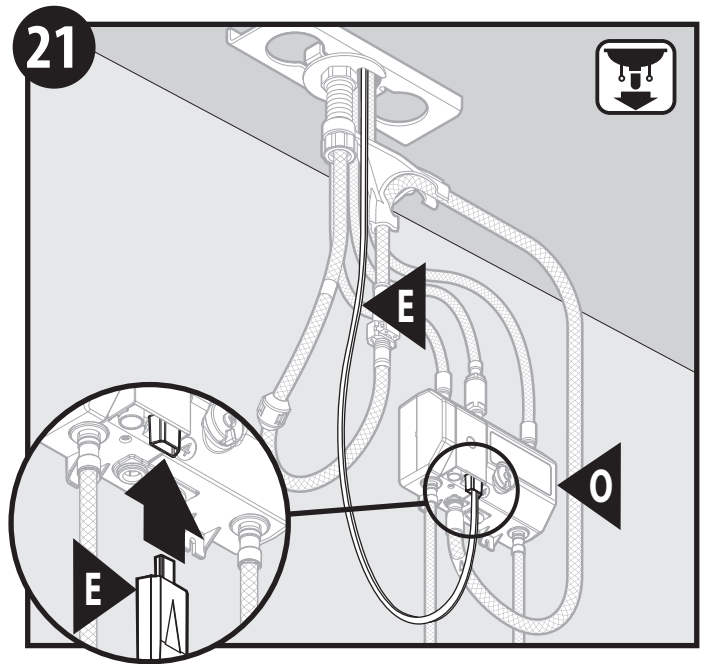
Attach battery holder (Q) to wall with hook & loop fastener (R). First, attach one side of hook and loop fastener to wall. Then attach other piece to back of battery holder. **Option:** Attach battery holder to wall with screw provided.

Fije el soporte para baterías (Q) a la pared con la tira de velcro (R). Pegue primero una cara de la tira de velcro a la pared. Luego pegue la otra cara a la parte posterior del soporte para baterías. **Opción:** Fije el soporte para baterías a la pared con el tornillo provisto.

Fixer le porte-piles (Q) au mur avec un dispositif de fixation auto-agrippant (R). Apposer d'abord un côté du dispositif de fixation auto-agrippant sur le mur. Puis, apposer l'autre partie à l'arrière du porte-piles. **Option :** Fixer le porte-piles au mur avec la vis fournie.



Remove and discard protective cover from data cable (E).  
Retire y descarte la tapa protectora del cable de datos (E).  
Retirer et jeter le couvercle protecteur du câble de données (E).



Insert data cable (E) to data port on bottom of control box (O). Push to secure.  
Inserte el cable de datos (E) al puerto de datos en la parte inferior de la caja de control (O). Empuje para asegurarlo.  
Insérer le câble de données (E) dans le port de données sur la partie inférieure du boîtier de contrôle (O). Pousse sur le câble pour qu'il soit bien fixé.

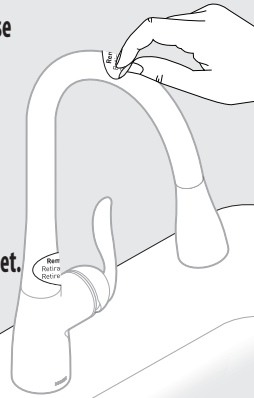
22

**IMPORTANT/IMPORTANTE/IMPORTANT**

Before connecting battery holder, ensure that no objects are within 3 feet of faucet. Objects could interfere with start up process. Remove both protective labels from sensors on spout.

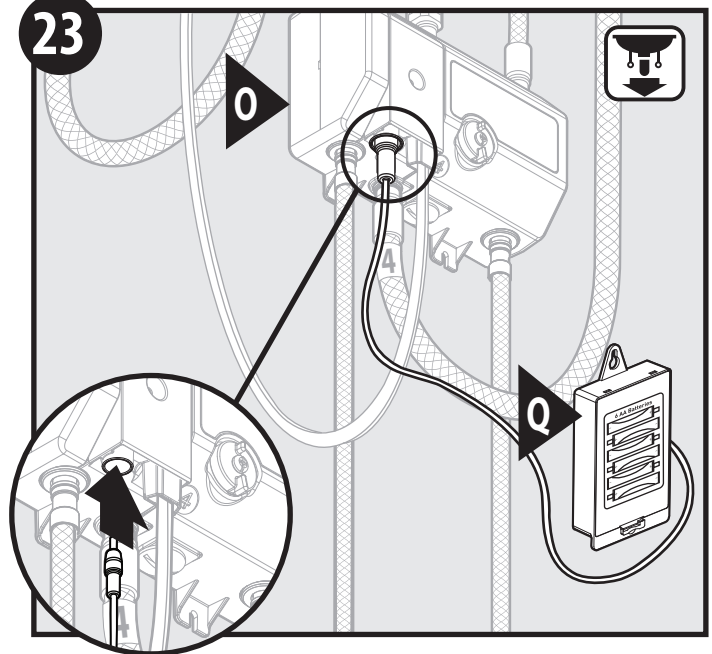


Antes de conectar el soporte para baterías, asegúrese de que no haya ningún objeto a menos de 3 pies (91 cm.) de la mezcladora. La presencia de objetos puede interferir con el proceso de activación. Retire ambas etiquetas protectoras de los sensores en el surtidor.



Avant de raccorder le porte-piles, s'assurer qu'aucun objet ne se trouve dans un rayon de 3 pieds du robinet. Les objets peuvent interférer avec le processus de démarrage. Retirer les deux étiquettes protectrices des détecteurs sur le bec.

23



Insert battery holder (Q) cable into control box (O) power port. Ensure cable is pushed all the way into the control box.

Inserte el cable del soporte para baterías (Q) en el puerto de suministro eléctrico de la caja de control (O). Asegúrese de empujar el cable bien adentro de la caja de control.

Insérer le câble du porte-piles (Q) dans le port d'alimentation du boîtier de contrôle (O). S'assurer que le câble est complètement poussé dans le boîtier de contrôle.

24

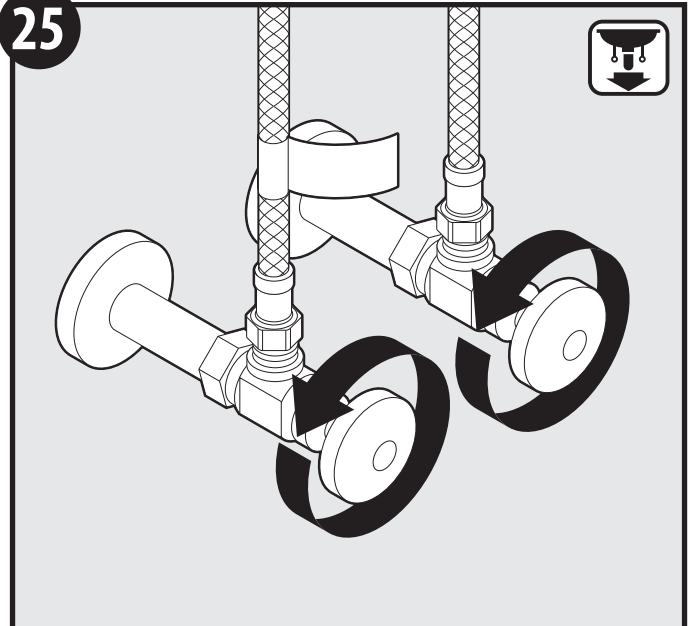


Once battery holder cable is connected, the blue light on front of faucet will flash. After 10 seconds, the blue light will flash again. The start up process is now complete.

Una vez conectado el cable del soporte para baterías, comenzará a destellar la luz azul en el frente de la mezcladora. Después de 10 segundos, la luz azul destellará nuevamente. El proceso de activación está completo.

Lorsque le câble du porte-piles est branché, le témoin lumineux bleu sur le devant du robinet clignotera. Après 10 secondes, le témoin lumineux bleu clignotera de nouveau. Le processus de démarrage est maintenant terminé.

25

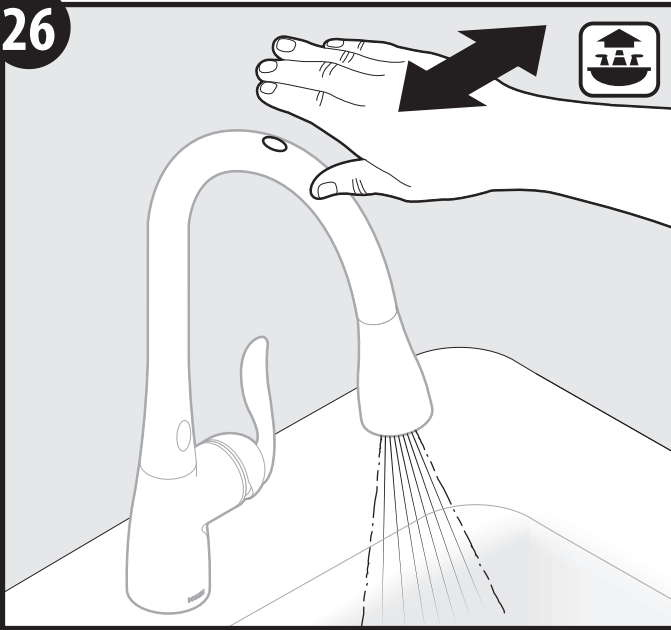


Turn on water supply.

Abra el suministro de agua.

Ouvrir l'alimentation en eau.

26

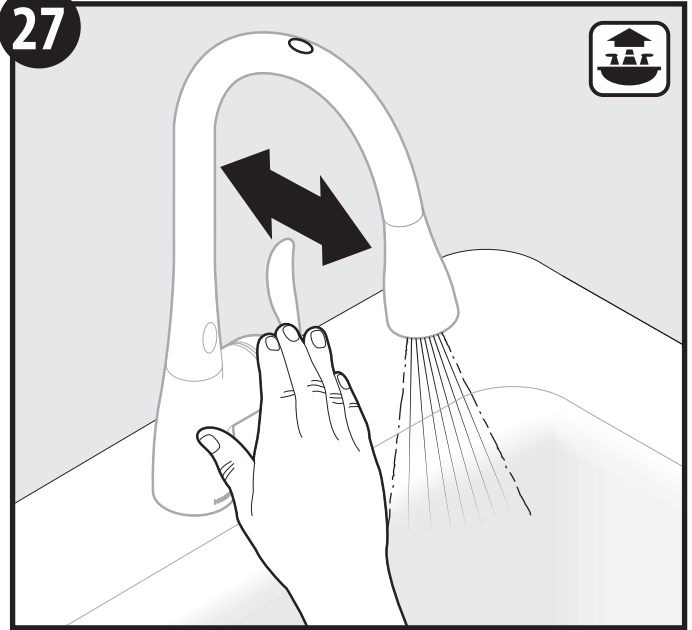


Check to ensure wave sensor is working properly. Move hand over wave sensor to test that water will turn on. Move hand over wave sensor again to turn water off.

Verifique que el sensor de ondas esté funcionando correctamente. Mueva la mano frente al sensor para ver si sale el agua. Mueva la mano frente al sensor nuevamente para cerrar el agua.

S'assurer que le détecteur de mouvement fonctionne de manière appropriée. Passer la main au-dessus du détecteur de mouvement pour vérifier que le robinet fait couler l'eau. Passer de nouveau la main au-dessus du détecteur de mouvement pour fermer l'eau.

27

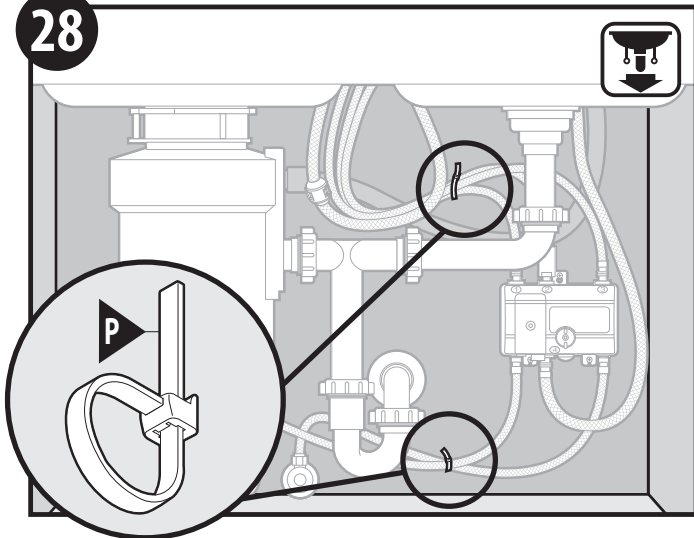


Check to ensure ready sensor is working properly. Place hand in front of ready sensor to test that water will run.

Verifique que el sensor listo esté funcionando correctamente. Coloque la mano frente al sensor listo para verificar que el agua corra.

S'assurer que le détecteur de présence fonctionne de manière appropriée. Placer la main devant le détecteur de présence pour vérifier si le robinet fait couler l'eau.

28



Use zip ties (P) if desired to manage faucet hoses, data cable and battery holder cable. **Do not zip tie pull-down hose (D).** Check to ensure pull-down hose movement is not obstructed.

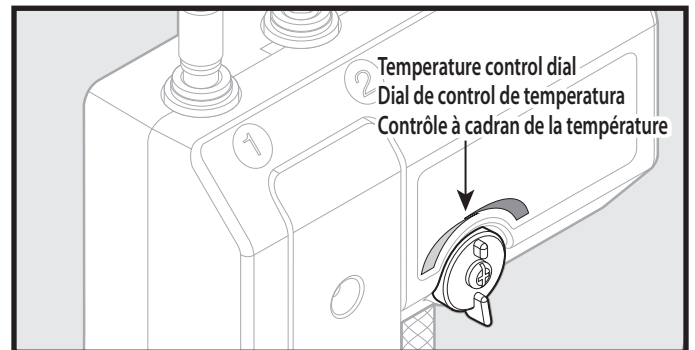
Use abrazaderas plásticas (P) si lo desea para organizar las mangueras de la mezcladora, el cable de datos y el cable del soporte para baterías. **No sujete la manguera extensible (D) con abrazaderas plásticas.** Verifique que el movimiento de la manguera extensible no quede obstruido.

Utiliser des attaches autobloquantes (P) au besoin pour organiser les tuyaux du robinet, le câble de données et le câble du porte-piles. **Ne pas attacher le tuyau du bec rétractable (D).** S'assurer que le tuyau du bec rétractable se déplace librement.

**Installation Complete**

**Instalación Completa**

**Installation Terminée**

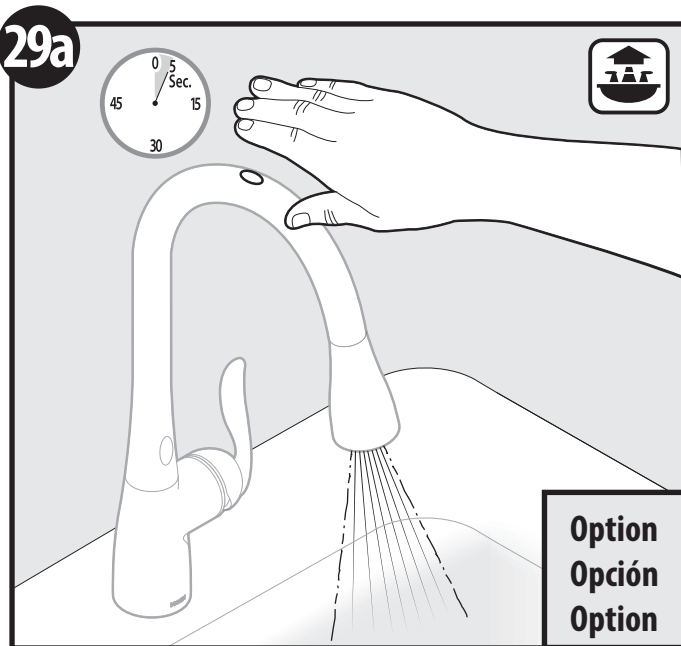


Temperature in electronics mode will be factory preset to luke warm. Adjust with temperature control dial as needed.

La temperatura en modo electrónico estará ajustada de fábrica a tibio. Ajuste con el dial de control de temperatura como sea necesario.

La température en mode électronique sera pré-réglée en usine à tiède. Régler la température à l'aide du cadran de contrôle, au besoin.





**To disable both sensors:** Hold your hand directly above the wave sensor for approximately five (5) seconds. Water will begin to run and then turn off, indicating MotionSense Hands-Free has been disabled.

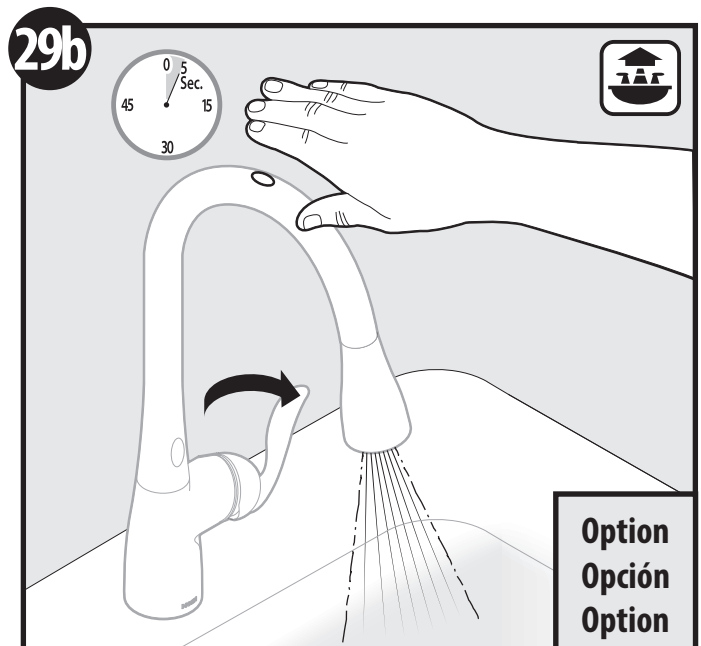
**To enable both sensors:** Simply repeat the process, holding your hand above the wave sensor for five (5) seconds until water begins to run again.

**Para desactivar ambos sensores:** Ponga la mano directamente encima del sensor de ondas durante aproximadamente cinco (5) segundos. El agua comenzará a correr y luego se apagará, indicando que la función MotionSense Hands-Free ha sido desactivada.

**Para activar ambos sensores:** Simplemente repita el proceso, poniendo la mano encima del sensor de ondas durante aproximadamente cinco (5) segundos hasta que el agua comience a correr nuevamente.

**Pour désactiver les deux détecteurs :** laissez votre main directement au-dessus du détecteur de mouvement pendant environ cinq (5) secondes. L'eau commencera à couler, puis se fermera, indiquant que le dispositif mains libres MotionSense a été désactivé.

**Pour activer les deux détecteurs :** répéter simplement le processus, en laissant votre main au-dessus du détecteur de mouvement pendant cinq (5) secondes, jusqu'à ce que l'eau recommence à couler.



**To disable Ready Sensor only:** Open handle, hold hand above wave sensor for 5 seconds. To enable the Ready Sensor, repeat the same process.

**Para desactivar el sensor listo solamente:** Abra el monomando, mantenga la mano sobre el sensor de ondas por 5 segundos. Para activar el sensor listo, repita el mismo proceso.

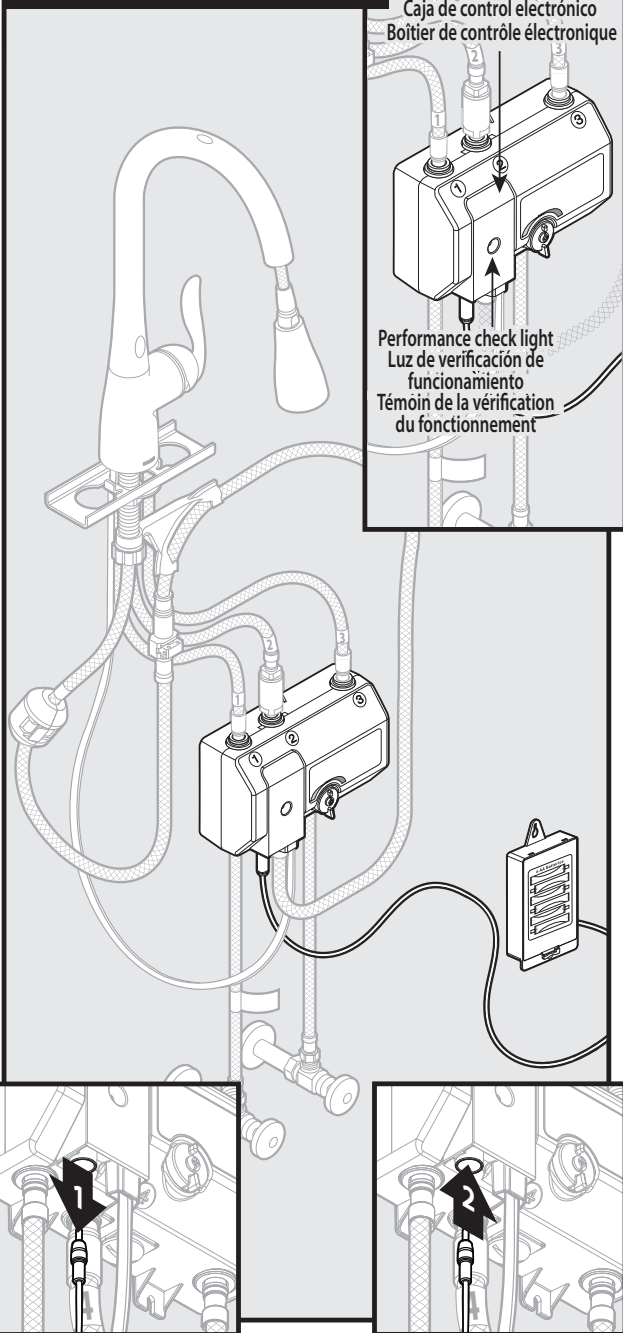
**Pour désactiver le détecteur de présence seulement:** ouvrir la poignée et laisser la main au-dessus du détecteur de mouvement pendant cinq secondes. Pour activer le détecteur de présence, répéter le même processus.

Performance check light on control box will illuminate in the patterns shown if service is required. For assistance, call 1-800-BUY-MOEN.

La luz de comprobación de desempeño en la caja de control se iluminará siguiendo los patrones indicados si se requiere servicio. Si necesita ayuda, llame a 1-800-BUY-MOEN.

Le témoin de vérification du fonctionnement sur le boîtier de contrôle s'allumera des façons indiquées si une réparation est nécessaire. Pour obtenir de l'aide, appeler au 1-800-BUY-MOEN.

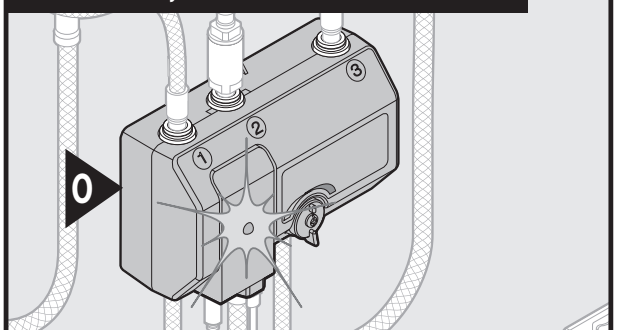
**Performance Check/Verificación de funcionamiento/Vérification du fonctionnement**



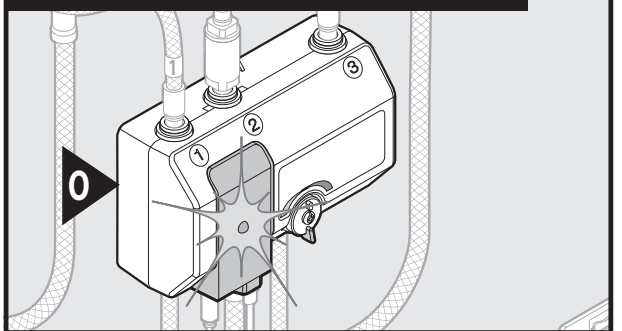
**Performance Check/Verificación de funcionamiento/Vérification du fonctionnement**

- = Control box/Caja de control /Boîtier de contrôle  
Light is on constantly/La luz está continuamente encendida/Le témoin reste allumé
- — — — = Electronics box/Caja de electrónica/Boîtier électronique  
Light Flashes, 1 long, 1 short/La luz parpadea, 1 largo, 1 corto/Clignotements du témoin : un long, un court
- - - - = Spout/Surtidor/Bec  
Light Flashes, 3 short/La luz parpadea, 3 cortos/  
Clignotements du témoin : trois courts

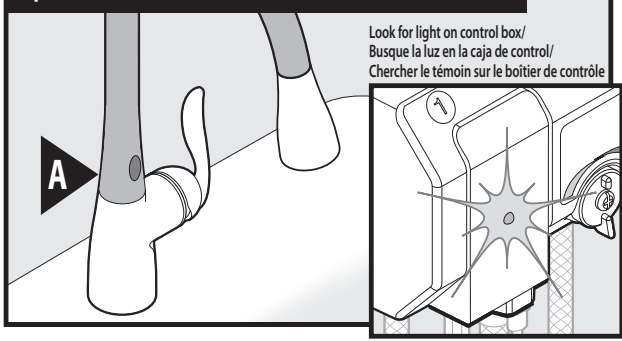
**Control box/Caja de control/Boîtier de contrôle**



**Electronics box/Caja de electrónica/Boîtier électronique**



**Spout/Surtidor/Bec**



Disconnect power cable, wait 30 seconds and reconnect.

Desconecte el cable de alimentación, espere 30 segundos y vuelva a conectar.

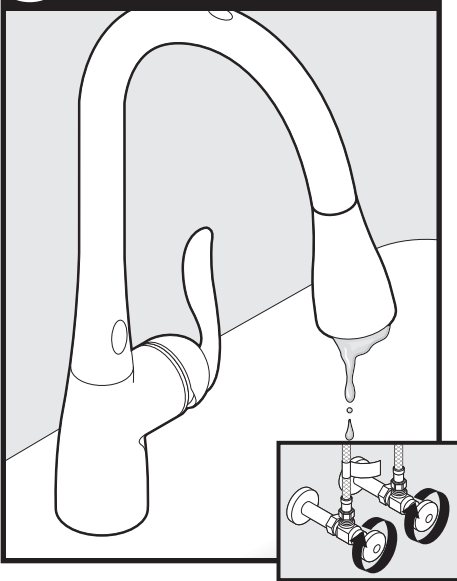
Débrancher le câble électrique, attendre 30 secondes et le rebrancher.

If Sensors are not working, please disconnect the power cable for 30 seconds and reconnect. This will activate the Performance Check and reset the sensors.

Si los sensores no funcionan, por favor desconecte el cable de energía durante 30 segundos y vuelva a conectarlo. Esto activará la comprobación de desempeño y reactivará los sensores.

Si les détecteurs ne fonctionnent pas, débrancher le câble électrique pendant 30 secondes et le rebrancher. Cela activera la vérification du fonctionnement et réinitialisera les détecteurs.

**A1** Low Flow/Flujo bajo/Faible débit

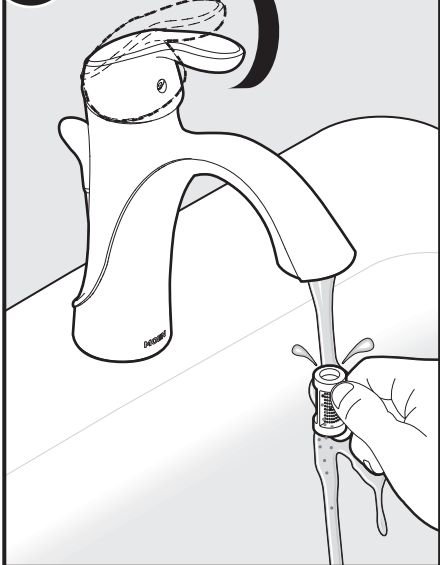


If low flow, turn off water at stops before cleaning filter.

Si el flujo es bajo, corte el agua en las llaves de paso antes de limpiar el filtro.

Si le débit est faible, couper l'alimentation en eau aux robinets d'arrêt avant de nettoyer le filtre.

**A4**

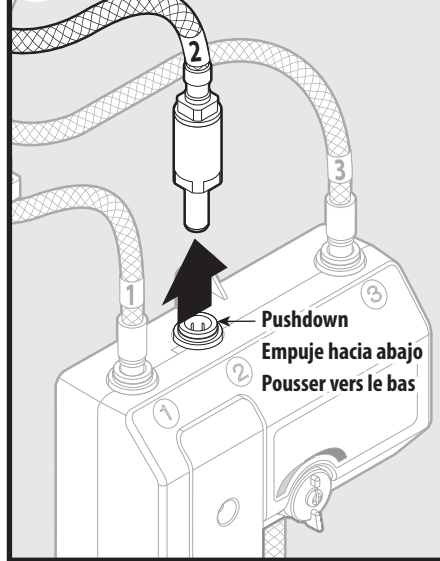


Rinse debris from filter screen.

Enjuague las impurezas de la malla del filtro.

Rincer le filtre pour enlever tous les débris.

**A2**

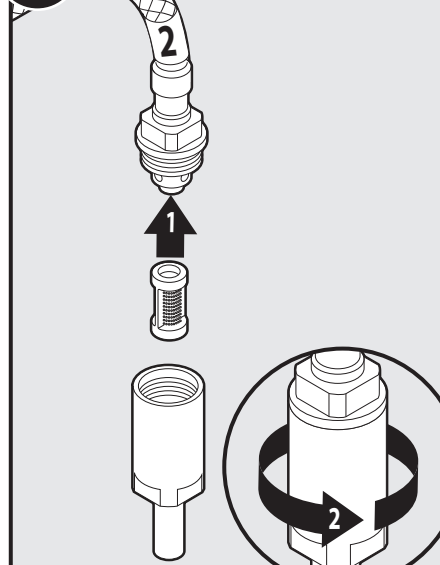


To remove in-line filter, push down on retainer ring and pull up on outlet hose (#2).

Para remover el filtro en línea, empuje hacia abajo sobre el anillo retenedor y tire hacia arriba de la manguera de salida (#2).

Pour retirer le filtre intégré, pousser vers le bas l'anneau de retenue et tirer vers le haut le tuyau de sortie (n° 2).

**A5**

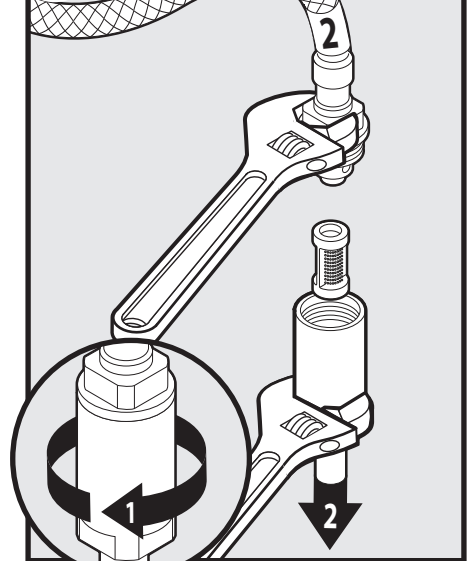


Reassemble filter into housing and tighten using 2 wrenches.

Vuelva a armar el filtro dentro del bastidor y apriete usando 2 llaves.

Réinstaller le filtre dans le boîtier et serrer à l'aide des deux clés.

**A3**

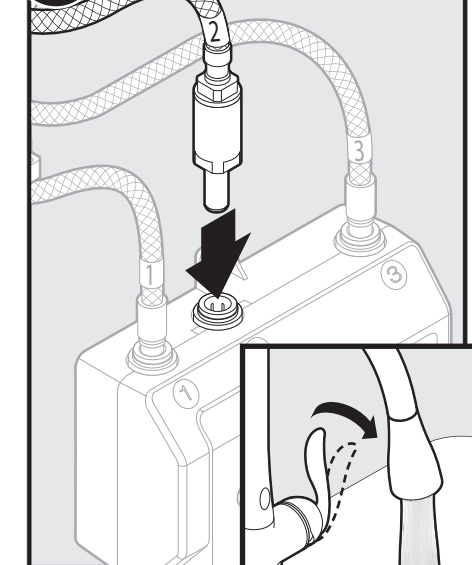


Hold #2 hose with a wrench at top of filter connection. Unscrew filter with second wrench.

Sostenga la manguera #2 con una llave en la parte superior de la conexión del filtro. Destornille el filtro con una segunda llave.

Maintenir le tuyau n° 2 sur le dessus du raccord du filtre à l'aide d'une clé. Dévisser le filtre avec la deuxième clé.

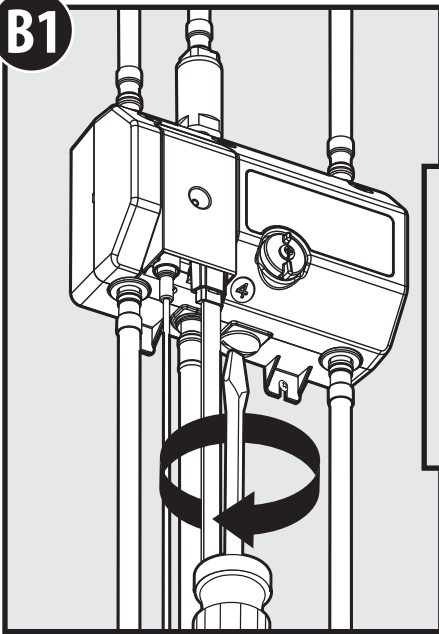
**A6**



Insert #2 hose assembly into control box.

Inserte el conjunto de la manguera #2 en la caja de control.

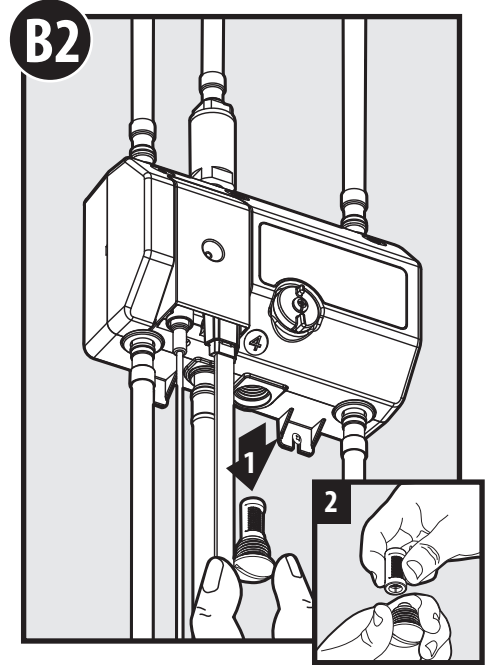
Insérer l'assemblage du tuyau n° 2 dans le boîtier de contrôle.



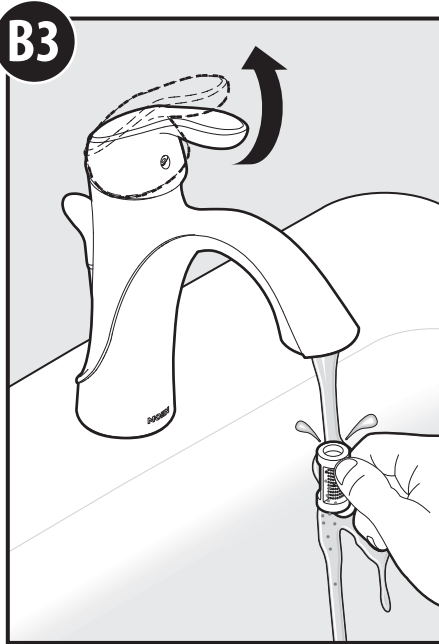
If low flow, turn off water at stops before cleaning filter. Loosen screw with flathead screwdriver.

Si el flujo es bajo, corte el agua en las llaves de paso antes de limpiar el filtro. Afloje el tornillo con un destornillador plano.

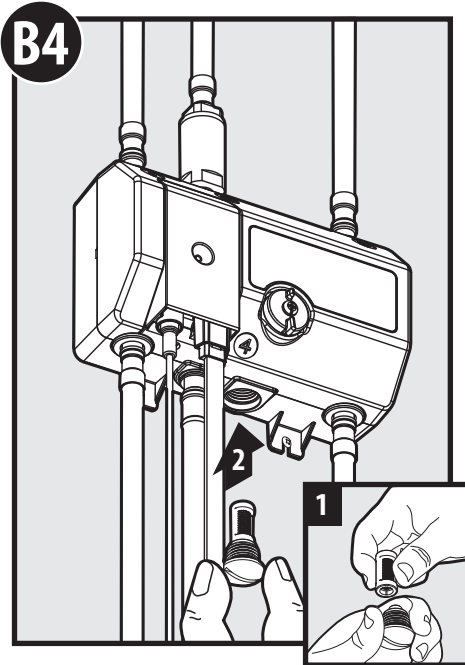
Si le débit est faible, couper l'alimentation en eau aux robinets d'arrêt avant de nettoyer le filtre. Dévisser la vis avec un tournevis à tête plate.



Pull filter off screw.  
Retire el filtro del tornillo.  
Retirer le filtre de la vis.

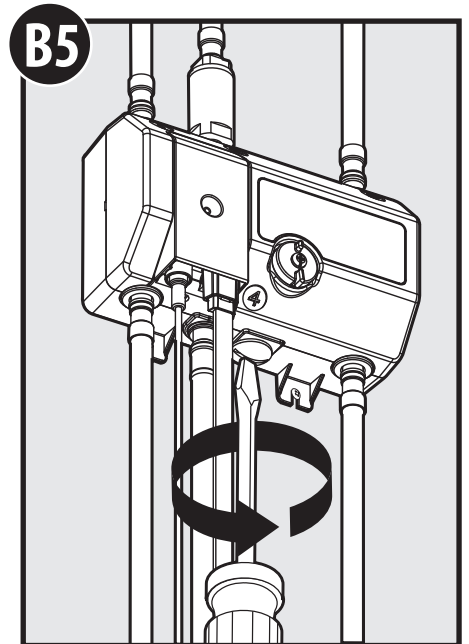


Rinse debris from filter screen.  
Enjuague las impurezas de la malla del filtro.  
Rincer le filtre pour enlever tous les débris.



Firmly push filter back onto screw. Re-insert filter into control box.  
Empuje el filtro con firmeza sobre el tornillo. Reinserte el filtro en la caja de control.

Remettre le filtre sur la vis, en le poussant fermement. Réinsérer le filtre dans le boîtier de contrôle.



**Trouble Shooting - Water Shut-Off With Sensors**  
**Resolución de Problemas - Interrupción del agua con los sensores**  
**Résolution de problèmes - Fermeture de l'eau avec l'utilisation des détecteurs**

**Symptom: Water keeps flowing through the spray wand when the handle is in closed position and water does not turn off by waving hand over top wave sensor.**

**Síntoma: El agua continúa saliendo a través de la varilla rociadora cuando el maneral está en posición apagado y el agua no se corta moviendo la varilla por encima del sensor de ondas superior.**

**Symptôme : L'eau continue à couler par le bec de pulvérisation lorsque la poignée est en position fermée et ne se ferme pas en passant la main au-dessus du détecteur de mouvement supérieur.**

**C1**

Disconnect the battery holder cable (Q). Check all the batteries (V) are installed in the correct orientation (Refer to step 18) Check the data cable (E) is connected properly. Ensure it is pushed all the way into the control box (O). (Refer to step 21) Plug-in the battery holder cable (Q) and ensure it is pushed all the way into the control box (O). (Refer to step 23). Clear people and objects within 3 feet of the faucet sensors. Keep clear during the 10 second start-up process. If the water stops flowing the symptom is resolved.

Desconecte el cable del soporte para baterías (Q). Verifique que todas las baterías (V) estén instaladas en la orientación correcta (Consulte el paso 18) Verifique que el cable de datos (E) esté conectado correctamente. Asegúrese de que esté bien adentro de la caja de control (O). (Consulte el paso 21) Enchufe el cable del soporte para baterías (Q) y asegúrese de que esté metido bien adentro de la caja de control (O). (Consulte el paso 23). Retire todas las personas y objetos a una distancia de 3 pies (91 cm.) de los sensores de la mezcladora. Mantenga el espacio libre durante los 10 segundos del proceso de activación. Si el agua deja de correr, el síntoma está solucionado.

Débrancher le câble du porte-piles (Q). Vérifier que toutes les piles (V) sont installées dans le bon sens (consulter l'étape 18). Vérifier que le câble de données (E) est branché correctement. S'assurer qu'il est complètement poussé dans le boîtier de contrôle (O). (Consulter l'étape 21.) Brancher le câble du porte-piles (Q) et s'assurer qu'il est complètement poussé dans le boîtier de contrôle (O). (Consulter l'étape 23.) S'assurer qu'aucune personne et qu'aucun objet ne se trouve dans un rayon de 3 pieds des détecteurs du robinet. S'assurer que c'est le cas pendant le processus de démarrage de 10 secondes. Si l'eau ne coule plus, le problème est résolu.

**C2**

If the water is still flowing, unplug the battery holder cable (Q), wait 30 seconds, then plug in the battery holder cable and ensure it is pushed all the way into the control box (O). Clear people and objects within 3 feet of the faucet sensors. Keep clear during the 10 second start-up process. Look for the flashing RED light on the control box (O) at start-up. If no RED light was visible, call consumer service (1-800-BUY-MOEN, 1-800-289-6636).

Si el agua sigue fluyendo, desenchufe el cable del soporte para baterías (Q), espere 30 segundos, y luego vuelva a enchufar el cable del soporte para baterías y asegúrese de que está bien metido en la caja de control (O). Retire todas las personas y objetos a una distancia de 3 pies (91 cm.) de los sensores de la mezcladora. Mantenga el espacio libre durante los 10 segundos del proceso de activación. Busque la luz ROJA parpadeante en la caja de control (O) en el momento de la activación. Si no se vio ninguna luz ROJA, llame a servicio al consumidor (1-800-BUY-MOEN, 1-800-289-6636).

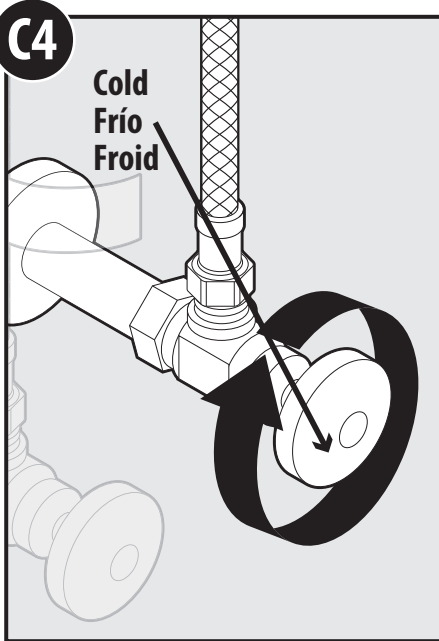
Si l'eau continue à couler, débrancher le câble du porte-piles (Q), attendre 30 secondes, puis le rebrancher et s'assurer qu'il est complètement poussé dans le boîtier de contrôle (O). S'assurer qu'aucune personne et qu'aucun objet ne se trouve dans un rayon de 3 pieds des détecteurs du robinet. S'assurer que c'est le cas pendant le processus de démarrage de 10 secondes. Vérifier que le témoin lumineux ROUGE sur le boîtier de contrôle (O) clignote au démarrage. Si aucun témoin lumineux ROUGE n'est visible, appeler le service à la clientèle (1-800-BUY-MOEN, 1-800-289-6636).

**C3**

If flashing RED light was visible but water is still flowing, unplug the battery holder cable (Q), wait 30 seconds, then plug in the battery holder cable and ensure it is pushed all the way into the control box (O). Clear people and objects within 3 feet of the faucet sensors. Keep clear during the 10 second start-up process. If the water stops flowing the symptom is resolved.

Si estaba visible la luz ROJA pero el agua sigue fluyendo, desenchufe el cable del soporte para baterías (Q), espere 30 segundos, y luego vuelva a enchufar el cable del soporte para baterías y asegúrese de que está bien metido en la caja de control (O). Retire todas las personas y objetos a una distancia de 3 pies (91 cm.) de los sensores de la mezcladora. Mantenga el espacio libre durante los 10 segundos del proceso de activación. Si el agua deja de correr, el síntoma está solucionado.

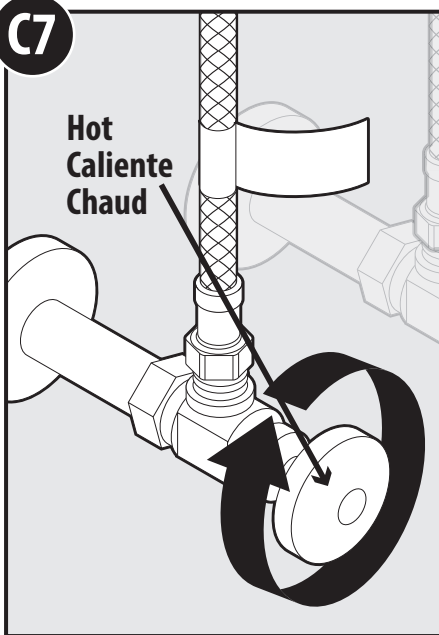
Si un témoin lumineux ROUGE clignotant est visible, mais que l'eau coule toujours, débrancher le câble du porte-piles (Q), attendre 30 secondes, puis le rebrancher et s'assurer qu'il est complètement poussé dans le boîtier de contrôle (O). S'assurer qu'aucune personne et qu'aucun objet ne se trouve dans un rayon de 3 pieds des détecteurs du robinet. S'assurer que c'est le cas pendant le processus de démarrage de 10 secondes. Si l'eau ne coule plus, le problème est résolu.



If water is still flowing, turn off the cold water supply. So only HOT water is flowing through the spray wand.

Si el agua sigue fluyendo, cierre el suministro de agua fría de modo que sólo pase agua CALIENTE a través de la varilla rociadora.

Si l'eau coule toujours, fermer l'alimentation en eau froide. Il n'y a donc que l'eau CHAUDE qui coule par le bec de pulvérisation.



If water is still flowing, turn off the hot water supply so water is no longer flowing.

Si el agua sigue fluyendo, cierre el suministro de agua caliente de modo que el agua deje de correr.

Si l'eau coule toujours, fermer l'alimentation en eau chaude afin que l'eau ne coule plus.

**C5**

Flow HOT water for 5 minutes.

Deje correr el agua CALIENTE por 5 minutos.

Faire couler l'eau CHAUDE pendant 5 minutes.

**C6**

After 5 minutes, wave your hand over top sensor (WAVE SENSOR), continue up to 5 times, pause 3 seconds between each wave (refer to step 26).

Después de 5 minutos, 5 minutos, pase la mano por encima del sensor superior (SENSOR DE ONDAS), continúe hasta 5 veces, haciendo una pausa de 3 segundos entre cada pasada (Consulte el paso 26).

Après 5 minutes, passer la main au-dessus du détecteur supérieur (DÉTECTEUR DE MOUVEMENT), le faire 5 fois en faisant une pause de 3 secondes entre chaque passage (consulter l'étape 26).

**C8**

Call Moen consumer service. Control box service kit **163713** is required. (1-800-BUY-MOEN, 1-800-289-6636).

Llame al servicio al consumidor de Moen. Se necesita el kit de servicio de la caja de control **163713**. (1-800-BUY-MOEN, 1-800-289-6636).

Appeler le service à la clientèle de Moen. Une trousse de réparation du boîtier de contrôle **163713** est requise. (1-800-BUY-MOEN, 1-800-289-6636).

**Note:** This equipment has been tested and found to comply with the limits for a Class B digital device, pursuant to part 15 of the FCC Rules. These limits are designed to provide reasonable protection against harmful interference in a residential installation. This equipment generates, uses and can radiate radio frequency energy and, if not installed and used in accordance with the instructions, may cause harmful interference to radio communications. However, there is no guarantee that interference will not occur in a particular installation. If this equipment does cause harmful interference to radio or television reception, which can be determined by turning the equipment off and on, the user is encouraged to try to correct the interference by one or more of the following measures:

- Reorient or relocate the receiving antenna.
- Increase the separation between the equipment and receiver.
- Connect the equipment into an outlet on a circuit different from that to which the receiver is connected.
- Consult the dealer or an experienced radio/TV technician for help.

Changes or modifications not expressly approved by Moen Incorporated could void the user's authority to operate the equipment.

**Nota:** Este equipo ha sido probado y cumple con los límites para un dispositivo digital Clase B, conforme al apartado 15 de las Reglas de la FCC. Dichos límites han sido designados para proveer protección razonable contra interferencias dañinas en una instalación residencial. Este equipo genera, usa y puede irradiar energía de radio frecuencia y, si no es instalado y usado de acuerdo con las instrucciones, puede causar interferencias dañinas en las radio comunicaciones. Sin embargo, no existe garantía de que no ocurrirá interferencia en una instalación en particular. Si este equipo causa interferencia dañina con la recepción de radio o televisión, que puede ser determinada encendiendo y apagando el equipo, se sugiere que el usuario trate de corregir dicha interferencia por medio de una o más de las siguientes medidas:

- Reoriente o cambie de lugar la antena de recepción.
- Aumente la separación entre el equipo y el receptor.
- Conecte el equipo en un enchufe de un circuito diferente de aquel al que está conectado el receptor.
- Consulte al concesionario o a un técnico de radio/TV con experiencia.

Los cambios o modificaciones no aprobados expresamente por Moen Incorporated pueden invalidar la autoridad del usuario para operar el equipo.

**Remarque :** Cet équipement a été testé et s'est avéré se conformer aux limites d'un dispositif numérique de catégorie B, en vertu de la partie 15 du Règlement de la Commission fédérale des communications. Ces limites sont conçues pour offrir une protection raisonnable contre les interférences nuisibles dans une installation résidentielle. Cet équipement produit, utilise et peut irradier de l'énergie radio-fréquence, et s'il n'est pas installé et utilisé conformément aux instructions, il peut causer des interférences nuisibles pour les communications radio. Cependant, il n'est pas garanti qu'il n'y aura pas d'interférence dans une installation en particulier. Si cet équipement cause des interférences nuisibles à la réception radio ou télévisuelle, ce qui peut être déterminé en fermant et en ouvrant l'équipement, l'utilisateur est encouragé à essayer de corriger l'interférence en utilisant une ou plusieurs des mesures suivantes :

- Réorienter ou déplacer l'antenne de réception.
- Accroître la distance entre l'équipement et le récepteur.
- Brancher l'équipement dans une prise sur un circuit différent de celui auquel le récepteur est branché.
- Consulter le détaillant ou un radiotechnicien/technicien télé pour obtenir de l'aide.

Les changements ou les modifications non approuvés expressément par Moen inc. pourront annuler l'autorisation de l'utilisateur d'utiliser l'équipement.

#### MotionSense™ System Limited Warranty

##### 1. Identity and Types of Warranty Holders

i. "Original Consumer Purchaser" means the owner-of-record of a single-family residential owner-occupied dwelling in which the Product is initially installed (or, if installed by a builder/contractor/owner, the owner-of-record to whom the builder/contractor/owner first transfers the single-family dwelling), but only so long as such Purchaser owns the single-family dwelling where the Product was installed, and subject to the additional restrictions stated below.

ii. All others who do not fit within the definition of "Original Consumer Purchaser," but who have purchased the Product, are considered an "Original Commercial Purchaser," but only so long as such Purchaser owns the premises where the Product was installed, and subject to the additional restrictions stated below.

##### What is Covered by This Limited Warranty, and the Applicable Warranty Periods

Moen ("Seller") warrants that the MotionSense™ System ("the Product") will be free from defects in materials and manufacturing workmanship. Moen warrants that the faucet will be leak-free and drip-free under normal use, and that the Product's control box (which houses the hydraulic system) and finish will be free from defects in material and manufacturing workmanship for: (1) the lifetime of the Original Consumer Purchaser; or (2) five years from the date of purchase for the Original Commercial Purchaser (but only so long as the Original Consumer/Commercial Purchaser continues to own the dwelling or premises). The warranty on all other components of the Product, including but not limited to the electronics box, spout and lenses, runs for: (1) five years from the date of purchase for an Original Consumer Purchaser; or (2) one year from date of purchase for an Original Commercial Purchaser (but only so long as the Original Consumer/Commercial Purchaser continues to own the dwelling or premises).

This Limited Warranty may not be transferred to subsequent owners of the dwelling or premises, or to any other person.

##### What This Limited Warranty Does Not Cover

This Limited Warranty covers only those workmanship and material non-conformities specified above, and does cover non-conformities or damages arising from any other cause, including without limitation, defects or damage due to the use of other than genuine Moen parts, due to installation error, product abuse, or product misuse or due to the use of cleaners containing abrasives, alcohol or other organic solvents.

##### Buyer's Sole And Exclusive Remedy Under This Limited Warranty

In the event of a non-conformity in workmanship or materials in one or more components of the Product, Seller's sole obligation is, at its sole option, to repair or replace any non-conforming component, or refund the Product's purchase price. This is the warranty holder's sole and exclusive remedy for the Product under this Limited Warranty. By way of example but not limitation, the following costs and expenses are not covered by this Limited Warranty: (i) labor costs for the removal, reinstallation, or refinishing of the Product, or non conforming part thereof (or of building materials which must be removed, reinstalled or refinished in order to repair or replace the non-conforming Product); (ii) shipping and freight expenses required to return Product to Seller. Repaired or replaced components are individually warranted only under the same terms and for the remaining balance of the Limited Warranty period applicable to that component(s) which is/are repaired or replaced.

##### DISCLAIMER OF WARRANTIES

THE FOREGOING LIMITED WARRANTY IS IN LIEU OF AND EXCLUDES ALL OTHER WARRANTIES NOT EXPRESSLY SET FORTH HEREIN, WHETHER EXPRESS OR IMPLIED, BY OPERATION OF LAW OR OTHERWISE, INCLUDING BUT NOT LIMITED TO ANY IMPLIED WARRANTIES OF MERCHANTABILITY OR FITNESS FOR A PARTICULAR PURPOSE. TO THE EXTENT THAT ANY IMPLIED WARRANTIES MAY NONETHELESS EXIST BY OPERATION OF LAW, ANY SUCH WARRANTIES ARE LIMITED TO THE DURATION PROVIDED BY THAT LAW. SOME STATES/PROVINCES DO NOT ALLOW LIMITATIONS ON HOW LONG AN IMPLIED WARRANTY LASTS, SO THE ABOVE LIMITATIONS MAY NOT APPLY TO YOU.

##### LIMITATION OF LIABILITY

SELLER'S SOLE LIABILITY UNDER THIS LIMITED WARRANTY SHALL BE REPLACEMENT OR REPAIR, OR REFUND OF THE PURCHASE PRICE AS SET FORTH ABOVE. IN NO EVENT, WILL SELLER BE LIABLE FOR INCIDENTAL, CONSEQUENTIAL, INDIRECT, SPECIAL, OR PUNITIVE DAMAGES INCLUDING, BUT NOT LIMITED TO, LABOR, REMOVAL, REINSTALLATION, REFINISHING, LOSS OF USE OF THE PRODUCT, LOSS OF PROFITS, LOSS OF REVENUE, LOST GOODWILL, CLAIMS OF EMOTIONAL DISTRESS, OR CLAIMS OF WARRANTY HOLDERS' CUSTOMERS, WHETHER BASED ON CONTRACT, WARRANTY, TORT (INCLUDING, BUT NOT LIMITED TO, STRICT LIABILITY OR NEGLIGENCE) OR OTHERWISE, EVEN IF ADVISED OF THE POSSIBILITY OF SUCH DAMAGES. SOME STATES DO NOT ALLOW THE EXCLUSION OR LIMITATION OF INCIDENTAL OR CONSEQUENTIAL DAMAGES, SO THE ABOVE LIMITATION OR EXCLUSION MAY NOT APPLY TO YOU. THIS LIMITED WARRANTY GIVES YOU SPECIFIC LEGAL RIGHTS AND YOU MAY ALSO HAVE OTHER RIGHTS WHICH VARY FROM STATE TO STATE, AND PROVINCE TO PROVINCE. EVEN IF THIS LIMITED WARRANTY IS DEEMED TO HAVE FAILED OF ITS ESSENTIAL PURPOSE, IN NO EVENT WILL SELLER'S ENTIRE LIABILITY EXCEED THE PURCHASE PRICE OF THE PRODUCT WARRANTED HEREUNDER, OR THE NON-CONFORMING PORTION THEREOF, WHICHEVER IS THE LESSER AMOUNT.

##### Warranty Claims

To initiate a claim, call Moen at 800-289-6636 (800-465-6130 in Canada; 01-800-718-4345 in Mexico), or write Moen at the address on the reverse side. Proof of purchase is required.

## Garantía limitada del Sistema MotionSense™

### 1. Identidad y tipos de titulares de garantía

- i. "Consumidor Comprador Original" significa el propietario registrado de un inmueble residencial unifamiliar ocupado por su dueño en el que el Producto es instalado inicialmente (o, en el caso en que sea instalado por un constructor/contratista/propietario, propietario registrado al que dicho constructor/contratista/propietario transfiera por primera vez el inmueble unifamiliar), pero sólo mientras dicho Comprador sea propietario del inmueble unifamiliar en el que fue instalado el Producto, y sujeto a las restricciones adicionales establecidas a continuación.
- ii. Toda otra persona que no se ajuste a la definición de "Consumidor Comprador Original", pero que haya adquirido el Producto será considerada "Comprador Comercial Original" pero sólo en tanto dicho Comprador sea propietario de las instalaciones en las que fue instalado el Producto, y sujeto a las restricciones adicionales establecidas a continuación.

### Qué cubre esta Garantía Limitada, y períodos de garantía aplicables

Moen™ (el Vendedor) garantiza que el Sistema MotionSense™ ("el Producto") está libre de defectos de materiales y fabricación. Moen garantiza que la mezcladora estará libre de fugas o goteos en condiciones de uso normal, y que la caja de control del Producto (que aloja el sistema hidráulico) y el acabado estarán libres de defectos de materiales y fabricación durante: (1) la duración de la vida del Consumidor Comprador Original; o (2) cinco años desde la fecha de compra para el Comprador Comercial Original (siempre y cuando el Consumidor/Comprador Comercial Original continúe siendo propietario del inmueble o de las instalaciones). La garantía sobre todos los otros componentes del Producto, incluyendo, en forma enunciativa y no limitativa, la caja de electrónica, el surtidor y las lentes, estará vigente durante: (1) cinco años desde la fecha de compra para el Consumidor Comprador Original; o (2) un año desde la fecha de compra para el Comprador Comercial Original (siempre y cuando el Consumidor/Comprador Comercial Original continúe siendo propietario del inmueble o de las instalaciones). Esta Garantía Limitada no puede ser transferida a propietarios subsiguientes del inmueble o de las instalaciones, o a ninguna otra persona.

### Qué no cubre esta Garantía Limitada

Esta Garantía Limitada cubre solamente los defectos de materiales y fabricación especificados más arriba, y no cubre defectos o daños que surjan de cualquier otra causa, incluyendo, en forma enunciativa y no limitativa, defectos o daños debidos al uso de piezas que no sean piezas Moen genuinas, errores de instalación, abuso o uso incorrecto del producto, o el uso de limpiadores que contengan abrasivos, alcohol u otros solventes orgánicos.

### Recurso único y exclusivo del comprador bajo esta Garantía Limitada

En el caso de un defecto de fabricación o materiales en uno o más componentes del Producto, la única obligación del Vendedor, a su elección, es reparar o reemplazar cualquier componente defectuoso o reembolsar el precio de compra del Producto. Esto constituye el único y exclusivo recurso del comprador para el Producto bajo esta Garantía Limitada. Como ejemplo en forma enunciativa y no limitativa, los siguientes costos y expensas no están cubiertos por esta Garantía Limitada: (i) costos de mano de obra para retirar, reinstalar o re-acabado del Producto o de la pieza defectuosa del mismo (o de los materiales de construcción que deban ser removidos, reinstalados o re-acabados para reparar o reemplazar el Producto defectuoso); (ii) gastos de envío requeridos para devolver el Producto al Vendedor. Los componentes reparados o reemplazados son garantizados individualmente sólo bajo los mismos términos y por el tiempo restante del periodo de la Garantía Limitada aplicable a dicho(s) componente(s) reparado(s) o reemplazado(s).

### RESTRICCIÓN DE GARANTÍAS

LA ANTERIOR GARANTÍA LIMITADA SUSTITUYE Y EXCLUYE CUALQUIER OTRA GARANTÍA NO EXPRESAMENTE EXPUESTA AQUÍ, EXPRESA O IMPLÍCITAMENTE, CONFORME A DERECHO O DE OTRO MODO, INCLUSIVE PERO NO LIMITADA A CUALQUIER GARANTÍA IMPLÍCITA DE COMERCIABILIDAD O APTITUD PARA UN PROPÓSITO EN PARTICULAR. EN LA MEDIDA EN QUE CUALQUIER GARANTÍA IMPLÍCITA PUEDA SIN EMBARGO EXISTIR CONFORME A DERECHO, CUALQUIER GARANTÍA DE ESE TIPO ESTARÁ LIMITADA A LA DURACIÓN PROVISTA POR DICHA LEY. ALGUNOS ESTADOS/PROVINCIAS NO PERMITEN LIMITACIONES RESPECTO DE LA DURACIÓN DE UNA GARANTÍA IMPLÍCITA, DE MODO QUE LAS LIMITACIONES QUE PRECEDEN PUEDEN NO SER APLICABLES EN SU CASO.

### LIMITACIÓN DE RESPONSABILIDAD

LA ÚNICA RESPONSABILIDAD DEL VENDEDOR BAJO ESTA GARANTÍA LIMITADA SERÁ REEMPLAZAR / REPARAR O REEMBOLSAR EL PRECIO DE COMPRA COMO SE ESTABLECE ARRIBA. EL VENDEDOR NO SERÁ RESPONSABLE EN NINGÚN CASO POR DAÑOS INCIDENTALES, EMERGENTES, INDIRECTOS, ESPECIALES, O PUNITIVOS, INCLUYENDO, EN FORMA ENUNCIATIVA Y NO LIMITATIVA, MANO DE OBRA, REMOCIÓN, REINSTALACIÓN, RE-ACABADO, PÉRDIDA DE USO DEL PRODUCTO, PÉRDIDA DE BENEFICIOS, PÉRDIDA DE GANANCIA, PÉRDIDA DE PLUSVALÍA, RECLAMOS DE SUFRIMIENTO EMOCIONAL, O RECLAMOS DE CLIENTES DEL TITULAR DE LA GARANTÍA, PERJUICIOS (INCLUYENDO, EN FORMA ENUNCIATIVA Y NO LIMITATIVA, RESPONSABILIDAD O NEGLIGENCIA ESTRUCTURAS) U OTROS, AUN EN CASO DE HABER SIDO ADVERTIDOS DE LA POSIBILIDAD DE DICHA DAÑOS. ALGUNOS ESTADOS NO PERMITEN LA EXCLUSIÓN O LIMITACIÓN DE DAÑOS INCIDENTALES O EMERGENTES, DE MODO QUE LA LIMITACIÓN O EXCLUSIÓN QUE PRECEDE PUEDE NO SER APLICABLE EN SU CASO. ESTA GARANTÍA LIMITADA LE OTORGA DERECHOS LEGALES ESPECÍFICOS Y PUEDE QUE TENGA OTROS DERECHOS QUE VARIAN DE UN ESTADO A OTRO Y DE UNA PROVINCIA A OTRA. AUN EN EL CASO EN QUE SE CONSIDERE QUE ESTA GARANTÍA LIMITADA NO CUMPLE CON SU PROPÓSITO ESENCIAL, EN NINGÚN CASO LA RESPONSABILIDAD COMPLETA DEL VENDEDOR EXCEDERÁ EL PRECIO DE VENTA DEL PRODUCTO GARANTIZADO EN LA PRESENTE, O LA PIEZA DEFECTUOSA DEL MISMO, CUALQUIERA SEA EL MONTO MENOR.

### Reclamos de Garantía

Para iniciar un reclamo, llame a Moen al 800-289-6636 (800-465-6130 en Canadá; 01-800-718-4345 en México), o escriba a Moen a la dirección que figura al dorso. Se requiere comprobante de compra.

## Garantie limitée du système MotionSense™

### 1. Identité et types des titulaires visés par la garantie

- i. « L'Acheteur consommateur initial » signifie le propriétaire inscrit d'une habitation unifamiliale occupée par le propriétaire et où le Produit est installé à l'origine (ou, si installé par un entrepreneur/constructeur/propriétaire, le propriétaire inscrit à qui le constructeur/entrepreneur propriétaire transfère d'abord l'habitation unifamiliale), mais seulement pour la durée pendant laquelle un tel acheteur possède l'habitation unifamiliale où le produit est installé, et conformément aux restrictions additionnelles indiquées ci-dessous.
- ii. Toute autre personne non conforme à ladite définition d'un « Acheteur consommateur initial », et ayant acheté le Produit, est considérée comme un « Acheteur commercial initial », mais seulement pendant la période où l'Acheteur est propriétaire de l'habitation où le Produit a été installé, et conformément aux restrictions additionnelles indiquées ci-dessous.

### Ce qui est couvert par cette garantie limitée et les périodes de garantie applicables

Moen (le « Vendeur ») garantit que le système MotionSense™ ne présentera aucun défaut de matériaux ni de fabrication. Moen garantit que le robinet sera libre de toute fuite ou d'égouttement pendant son usage normal et que le boîtier de contrôle du Produit (qui contient le système hydraulique) et le fini ne présenteront aucun défaut de matériel et de main-d'œuvre en usine pour la durée indiquée ci-dessous : (1) Pendant toute la durée de vie de l'Acheteur consommateur initial; ou (2) pendant cinq (5) ans à compter de la date d'achat dans le cas d'un Acheteur commercial initial (mais seulement tant que l'Acheteur consommateur/commercial initial continue d'être propriétaire de l'habitation ou des lieux). La garantie pour toutes les autres pièces du Produit, y compris, mais sans s'y limiter, le boîtier électronique, le bec et les lentilles, sera d'une durée de : (1) cinq (5) ans à compter de la date d'achat d'un Acheteur consommateur initial ou de deux (2) ans à compter de la date d'achat dans le cas d'un Acheteur commercial initial (mais seulement tant que l'Acheteur consommateur/commercial initial est propriétaire de l'habitation ou des lieux). Cette garantie limitée ne peut pas être transférée à des propriétaires ultérieurs de l'habitation ou des lieux ni à toute autre personne.

### Ce que cette garantie ne couvre pas

Cette garantie limitée ne couvre que les défauts de conformité de fabrication et de matériaux indiqués ci-dessus, et ne couvre pas les problèmes de conformité ni les dommages pouvant découler de toute autre cause, y compris, mais sans s'y limiter, les défauts ou les dommages causés par l'utilisation de pièces autres que les pièces d'origine Moen, l'erreur d'installation, l'usage abusif ou incorrect du Produit ou tout dommage causé par l'utilisation de produits nettoyants contenant des agents abrasifs, de l'alcool ou tout autre solvant organique.

### Recours unique et exclusif de l'Acheteur en vertu de cette garantie limitée

En cas de défauts de conformité liés à la fabrication ou aux matériaux trouvés dans l'un ou plusieurs des composants du Produit, l'unique obligation du Vendeur consiste, à sa seule discrétion, à réparer ou à remplacer tout composant non conforme ou à rembourser à l'Acheteur le prix d'achat du Produit. Il s'agit de l'unique recours exclusif du titulaire de la garantie du Produit en vertu de cette garantie limitée. Par exemple, sans s'y limiter, les coûts et frais suivants ne sont pas couverts par cette garantie limitée : (i) les coûts de main-d'œuvre liés au retrait, à la réinstallation ou à la refinition du Produit ou de l'un de ses composants (ou celui des matériaux de construction ayant dû être enlevés, réinstallés ou refinis afin d'effectuer la réparation ou de remplacer le Produit non conforme); (ii) les frais d'expédition ou de transport requis pour retourner le Produit au Vendeur. Les composants remplacés ou réparés ne sont individuellement garantis qu'en vertu des mêmes modalités et pour la durée restante de la période de garantie limitée, applicable à ce ou ces composants qui sont réparés ou remplacés.

### STIPULATION D'EXONÉRATION DE GARANTIES

LA GARANTIE LIMITÉE DE LA PRÉSENTE REMPLACE ET EXCLUT TOUTE AUTRE GARANTIE NON INDIQUÉE EXPRESSÉMENT AU PRÉSENTES, PEU IMPORTER QU'ELLE SOIT EXPLICITE OU IMPLICITE, PAR EFFET DE LA LOI OU AUTREMENT, Y COMPRIS, MAIS SANS S'Y LIMITER, TOUTE GARANTIE IMPLÍCITE DE QUALITÉ MARCHANDE OU D'ADEQUATION À UN USAGE PARTICULIER. DANS LA MESURE OÙ TOUTE GARANTIE IMPLÍCITE PEUT TOUT DE MÊME EXISTER EN VERTU DE LA LOI, UNE TELLE GARANTIE EST LIMITÉE À LA DURÉE DÉTERMINÉE PAR CETTE LOI. CERTAINS ÉTATS OU PROVINCES N'AUTORISENT PAS LA LIMITATION DE DURÉE DE GARANTIES IMPLÍCITES, ALORS LES LIMITATIONS PRÉCITÉES PEUVENT NE PAS S'APPLIQUER À VOTRE CAS.

### LIMITÉ DE RESPONSABILITÉ

LA SEULE RESPONSABILITÉ DU VENDEUR, EN VERTU DE CETTE GARANTIE, SE LIMITE AU REMPLACEMENT OU À LA RÉPARATION DU PRODUIT, OU AU REMBOURSEMENT DE SON PRIX D'ACHAT, COMME INDIQUÉ CI-DESSUS. EN AUCUN CAS, LE VENDEUR NE POURRA ÊTRE TENU RESPONSABLE DE DOMMAGES ACCIDENTELS, INDIRECTS, CONSÉCUTIFS, NI DE DOMMAGES-INTÉRÊTS SPÉCIAUX OU PUNITIFS, Y COMPRIS, MAIS SANS S'Y LIMITER, LES DOMMAGES LIÉS À LA FABRICATION, AU RETRAIT, À LA RÉINSTALLATION, À LA REFINITION, À LA PERTE D'UTILISATION DU PRODUIT, OU À UNE PERTE DE PROFIT, À LA PERTE D'UN REVENU, À LA PERTE D'UNE SURVALEUR, OU DE RÉCLAMATIONS POUR TROUBLES ÉMOTIONNELS SUBIS PAR LE TITULAIRE DE LA GARANTIE, OU PAR DES CLIENTS DE CELUI-CI, PEU IMPORTER QUE DE TELLES RÉCLAMATIONS S'APPUIENT SUR UN CONTRAT, UNE GARANTIE OU UN DÉLIT CIVIL (Y COMPRIS, MAIS SANS S'Y LIMITER, LA RESPONSABILITÉ STRICTE OU LA NÉGLIGENCE) OU AUTRE, MÊME SI AVISÉ DE LA POSSIBILITÉ DE TELS DOMMAGES. CERTAINS ÉTATS OU PROVINCES PEUVENT NE PAS AUTORISER L'EXCLUSION OU LA LIMITATION DES DOMMAGES ACCESSOIRES OU CONSÉCUTIFS. LES LIMITES OU LES EXCLUSIONS PRÉCITÉES PEUVENT DONC NE PAS S'APPLIQUER À VOTRE CAS. CETTE GARANTIE LIMITÉE VOUS DONNE DES DROITS JURIDIQUES PARTICULIERS ET VOUS POUVEZ AVOIR D'AUTRES DROITS QUI PEUVENT VARIER ENTRE LES ÉTATS OU LES PROVINCES. MÊME ADVENANT LE CAS OÙ CETTE GARANTIE LIMITÉE SERAIT RÉPUTÉE AVOIR CONTREVENU À SON OBJECTIF PRINCIPAL, EN AUCUN CAS L'OBLIGATION DU VENDEUR NE DÉPASSERA LE PRIX D'ACHAT DU PRODUIT GARANTI EN VERTU DES PRÉSENTES OU DU COMPOSANT NON CONFORME DE CELUI-CI, SELON CE QUI REPRÉSENTE LA SOMME LA MOINS ÉLEVÉE ENTRE CES DEUX ÉVENTUALITÉS. ITS ESSENTIAL PURPOSE, IN NO EVENT WILL SELLER'S ENTIRE LIABILITY EXCEED THE PURCHASE PRICE OF THE PRODUCT WARRANTED HEREUNDER, OR THE NON-CONFORMING PORTION THEREOF, WHICHEVER IS THE LESSER AMOUNT.

### Réclamations au titre de la garantie

Pour faire une réclamation, veuillez appeler Moen au 1-800-465-6130 (1-800-289-6636 aux É.-U.; 01-800-718-4345 au Mexique) ou écrivez à Moen à l'adresse indiquée au verso. Une preuve d'achat sera requise.



Buy it for looks. Buy it for life.®

Moen Incorporated  
25300 Al Moen Drive  
North Olmsted, Ohio 44070-8022 U.S.A.

Moen de Mexico, S.A. de C.V.  
Carretera Saltillo-Monterrey KM 14.7  
Ramos Arizpe, Coahuila  
Mexico 25900

Moen Inc.  
2816 Bristol Circle  
Oakville, Ontario L6H 5S7

INS10079A - 5/13

©2013 Moen Incorporated