

## 16 Series Serie 16 Série 16

### Handheld Shower Package Paquete De Ducha De Mano Paquet De Douchette à main



Price Pfister  
Lifetime Limited Mechanical & Pfinish Warranty  
Covers Pfinish and Pfunction for as Long as You  
Own Your Home  
(Commercial Applications Limit the Duration of the  
Warranties as Provided Below)

Price Pfister provides the following Warranties for its products. Proof of Purchase may be required in order to obtain any of the benefits set forth below.

**Limited Warranties:** Price Pfister warrants that for as long as the original purchaser owns the home in which the Price Pfister product (the "Product") is originally installed, the Product will be free of all defects in material and workmanship that would impair the intended and proper use of the Product. If the Product is installed in a commercial application, the above mechanical warranty shall be limited for a period of ten (10) years from the date of purchase of the Product.

Price Pfister warrants against deterioration of the Product's finish for as long as the original purchaser owns the home in which the Product is originally installed. If the Product is installed in a commercial application, the above finish warranty for Products that do not contain the Pforever finish shall be limited to a period of five (5) years from the date of purchase.

**Exclusive Remedy:** In the event of any defect in the Product that breaches the foregoing warranties, Price Pfister, at its option, will repair or replace the defective part of the Product. Repair or replacement of the Product is the exclusive remedy.

For any remedy under this warranty, Price Pfister is to be notified describing the problem. In order to notify Price Pfister and receive assistance or service under this warranty, the original purchaser may: (1) call 1-800-Pfaucet (1-800-732-8238) for a consumer service representative who can assist you, or (2) write consumer service department c/o Price Pfister Inc., 19701 DaVinci, Lake Forest, CA 92610, and include a description of the problem, model number, your name, address, phone number and approximate date of purchase, or (3) email Price Pfister's customer service department by going to [www.PricePfister.com](http://www.PricePfister.com), or (4) notify the location or distributor from which the Product was purchased. In any case, you may be required to return the Product to Price Pfister for inspection and proof of purchase may be required.

**Limitations and Exclusions:**  
PRICE PFISTER WILL NOT BE LIABLE FOR ANY OTHER DAMAGES OR LOSSES, INCLUDING, BUT NOT LIMITED TO, INCIDENTAL AND/OR CONSEQUENTIAL DAMAGES, REGARDLESS OF THE LEGAL THEORY ASSERTED, INCLUDING ANY CLAIM OR BREACH OF WARRANTY HEREUNDER OR ANY OTHER CAUSE, AND WHETHER ARISING IN CONTRACT OR IN TORT (including negligence and strict liability).

Price Pfister has the right to discontinue or modify any product at any time. Some states do not allow limitations or exclusions of incidental or consequential damages, so the above limitations or exclusions may not apply to you. This warranty gives you specific legal rights, and you may also have other rights which vary from state to state.

The above warranties do not cover damage resulting from improper maintenance, repair, cleaning or installation, misuse, abuse, alterations, accidents or acts of God.



Price Pfister  
Garantía Mecánica y sobre el Acabado Limitada de por Vida  
Cubre las funciones y el acabado por el tiempo en que usted sea  
propietario de su casa  
(Las Aplicaciones Comerciales Limitan la Duración  
de las Garantías)

Price Pfister suministra las siguientes Garantías para sus productos. Es posible que se requiera la presentación de una Prueba de compra para obtener cualquiera de los beneficios indicados a continuación.

**Garantías Limitadas:** Price Pfister garantiza que por el tiempo en que el comprador original sea propietario de la casa en el que se hubiese instalado inicialmente el producto Price Pfister (el "Producto"), este Producto estará libre de todo defecto en material y mano de obra que pueda afectar el uso proyectado y correcto del Producto. Si el Producto se instala en una aplicación comercial, la garantía mecánica que antecede estará limitada a un periodo de diez (10) años a partir de la fecha de compra del Producto.

Price Pfister garantiza el acabado del Producto contra deterioro por el tiempo en que el comprador original sea propietario de la casa en la que hubiese instalado inicialmente el Producto. Si el Producto se instala en una aplicación comercial, la garantía sobre el acabado que precede para Productos que no contengan el acabado "Pforever" estará limitada a un periodo de cinco (5) años a partir de la fecha de compra.

**Recurso exclusivo:** En el caso de que haya un defecto en el Producto que viole las garantías que preceden, Price Pfister, a su opción, reparará o reemplazará la pieza defectuosa del Producto. La reparación o el reemplazo del Producto es el recurso exclusivo.

Para todo recurso con respecto a esta garantía, Price Pfister deberá ser notificado, con una descripción del problema. Para notificar a Price Pfister y recibir ayuda o servicio bajo esta garantía, el comprador original puede: (1) llamar al 1-800-Pfaucet (1-800-732-8238) para hablar con un representante de servicio al cliente que lo pueda ayudar, o (2) escribir al departamento de servicio al consumidor, c/o Price Pfister Inc., 19701 DaVinci, Lake Forest, CA 92610 U.S.A., e incluir una descripción del problema, el número del modelo, su nombre, dirección, número de teléfono y fecha aproximada de compra, o (3) enviar un e-mail al departamento de servicio al consumidor de Price Pfister entrando en la página web [www.PricePfister.com](http://www.PricePfister.com), o (4) avisarle al lugar o al distribuidor en donde se compró el Producto. En cualesquiera de los casos, podría pedirse devolver el Producto a Price Pfister para su inspección y es posible que se requiera la presentación de una prueba de compra.

**Limitaciones y Exclusiones:**  
PRICE PFISTER NO SE HARÁ RESPONSABLE DE NINGÚN OTRO DAÑO O PERJUICIO, INCLUYENDO, PERO SIN ESTAR LIMITADO A DAÑOS INCIDENTALES Y/O CONSECUENTES, SIN IMPORTAR LA TEORÍA LEGAL A LA QUE SE ALEGUE, INCLUYENDO TODO RECLAMO O VIOLACIÓN DE LA GARANTÍA PRESENTE O CUALQUIER OTRA CAUSA, Y YA SEAN COMO RESULTADO DE LA LEY CONTRACTUAL O LA DE ANTECEDENTES (incluyendo negligencia y responsabilidad estricta).

Price Pfister tiene el derecho de discontinuar o modificar cualquier producto en cualquier momento. Ciertos estados no permiten limitaciones o exclusiones de daños incidentales o consecuentes, de manera que es posible que las limitaciones o exclusiones que preceden no correspondan en su caso. Esta garantía le otorga derechos legales específicos y es posible que usted también tenga otros derechos que difieren entre un estado y otro.

Las garantías que preceden no cubren daños y perjuicios ocasionados como resultado de mantenimiento, reparaciones, limpieza o instalación inadecuadas, mal uso, abuso, alteraciones, accidentes o causas de fuerza mayor.



Price Pfister  
Une garantie limitée à vie  
pour ce qui est de l'aspect mécanique et de la finition,  
tant et aussi longtemps que vous serez propriétaire  
de votre domicile.  
(Garantie limitée en cas d'utilisation commerciale  
- voir ci-dessous)

Veillez noter qu'une preuve d'achat peut être requise en cas de recours au titre de la garantie.

**Garantie limitée :** Tant et aussi longtemps que l'acheteur sera propriétaire du domicile dans lequel le produit Price Pfister a été installé, nous lui garantissons que ce dernier sera exempt de tout défaut de matériau ou vice de fabrication pouvant entraver l'utilisation correcte tel que prévu. Dans le cas des produits d'utilisation commerciale, la garantie exprimée ci-dessus est restreinte à une période de dix (10) ans.

Par ailleurs, tant et aussi longtemps que l'acheteur sera propriétaire du domicile dans lequel le produit Price Pfister a été installé, nous lui garantissons un article dont la finition ne pourra se détériorer. Dans le cas des produits d'utilisation commerciale qui ne comportent pas la finition "Pforever", la garantie est restreinte à une période de cinq (5) ans.

**Recours exclusif :** En cas de défaut du produit relevant de la garantie, le fabricant pourra, à sa discrétion, réparer ou remplacer la partie défectueuse. Cette mesure constitue un recours exclusif.

Pour tout recours au titre de la garantie, les clients doivent communiquer avec le fabricant pour lui faire part du problème. L'acheteur d'origine peut : (1) composer le 1 800 732-8238 pour parler à un représentant qui l'assistera; (2) écrire au service à la clientèle : Price Pfister Inc., 19701 DaVinci, Lake Forest, CA 92610 U.S.A., et fournir une explication du problème, en précisant le numéro de modèle, son nom, son adresse et son numéro de téléphone, ainsi que la date d'achat approximative; (3) communiquer par courrier électronique avec le service à la clientèle en utilisant le site [www.PricePfister.com](http://www.PricePfister.com), ou (4) aviser le détaillant qui a vendu le produit. On peut être obligé de retourner le produit au fabricant, et une preuve d'achat peut être exigée.

**Limitations et exclusions :**  
PRICE PFISTER NE SERA PAS RESPONSABLE DES AUTRES DOMMAGES OU PERTES, Y COMPRIS LES DOMMAGES INDIRECTS, INDÉPENDAMMENT DE TOUTE THÉORIE JURIDIQUE, Y COMPRIS TOUTE RÉCLAMATION SELON LAQUELLE IL Y AURAIT EU RUPTURE DE GARANTIE, QUE CE SOIT PAR RAPPORT À UN CONTRAT OU PAR VOIE DE NÉGLIGENCE (cela comprend la négligence et la responsabilité stricte).

Price Pfister se réserve le droit de discontinuer ou de modifier un produit en tout temps. Certaines provinces ne permettent pas l'exclusion ou la limitation des dommages indirects, de sorte que la limitation exprimée peut ne pas s'appliquer. La présente garantie octroie aux clients certains droits d'ordre juridique, et ceux-ci pourraient en avoir d'autres, selon la province où ils habitent.

La garantie ne s'applique pas aux dommages résultant d'un entretien, d'un nettoyage ou d'une installation fautive effectués, ou encore d'usages fautifs, d'abus, de modifications, d'accidents ou de catastrophes naturelles.

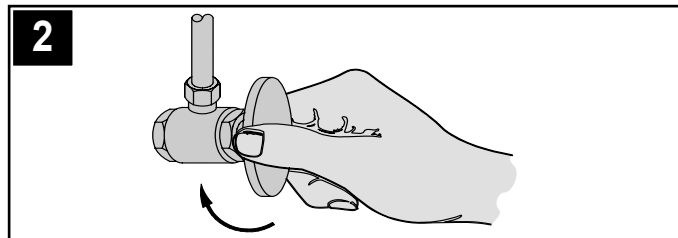
Thank you for purchasing this Price Pfister product. All Price Pfister products are carefully engineered, and factory tested to provide long trouble-free use under normal conditions. This product is easy to install using basic tools and our easy to follow illustrated instructions. If you have any questions regarding this product, call 1-800-Pfaucet (1-800-732-8238).

ENGLISH

**1 BEFORE PROCEEDING**

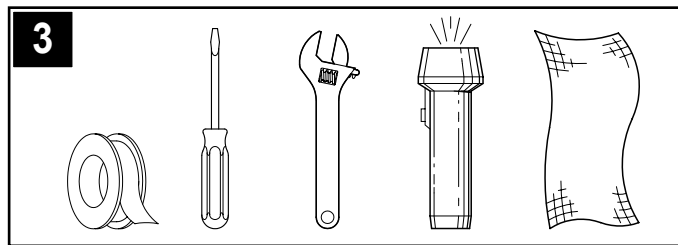
**WARNING:** Read all the instructions completely before proceeding. Price Pfister recommends calling a professional if you are uncertain about installing this product! This product should be installed in accordance with all local and state plumbing and building codes.

**WARNING:** To reduce risk of injury, Slide Bar must not be used as grab bar or for support!



**2 SHUT OFF WATER SUPPLY**

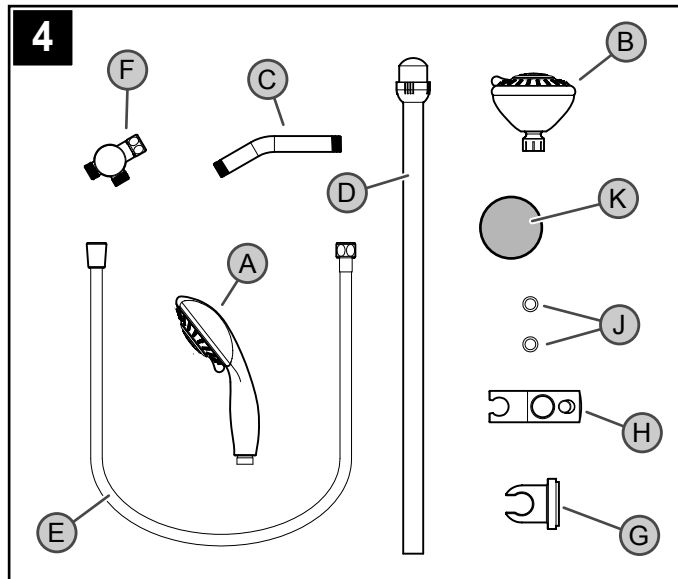
Locate water supply inlets and shut off the water supply valves. These are usually found under the sink or near the water meter. If you are replacing an existing faucet, remove the old faucet from the sink and clean the sink surface thoroughly.



**3 TOOLS RECOMMENDED**

- PTFE Plumber's Tape
- Screwdriver
- Adjustable wrench
- Flashlight
- Cloth

Your installation may require new supply lines and / or shut-off valves or other additional tools.



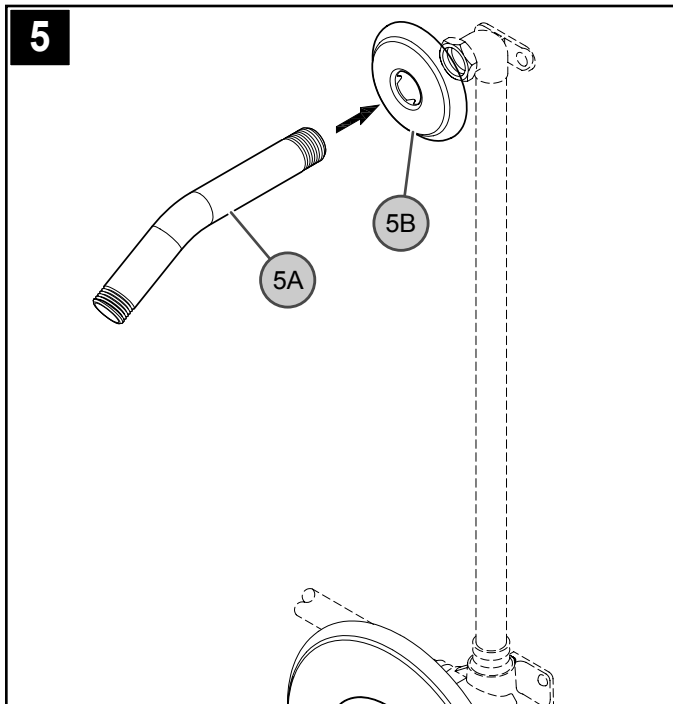
**4 CHECKING THE CONTENTS OF THE BOX**

Upon opening the box, check to ensure that all of the following items are included.

- A Hand Shower
- B Shower Head
- C Shower Arm
- D Slide Bar
- E Hose
- F Shower Diverter
- G Wall Mount
- H Hand Shower Holder
- J Seal Rings (2X)
- K Adhesive Backing

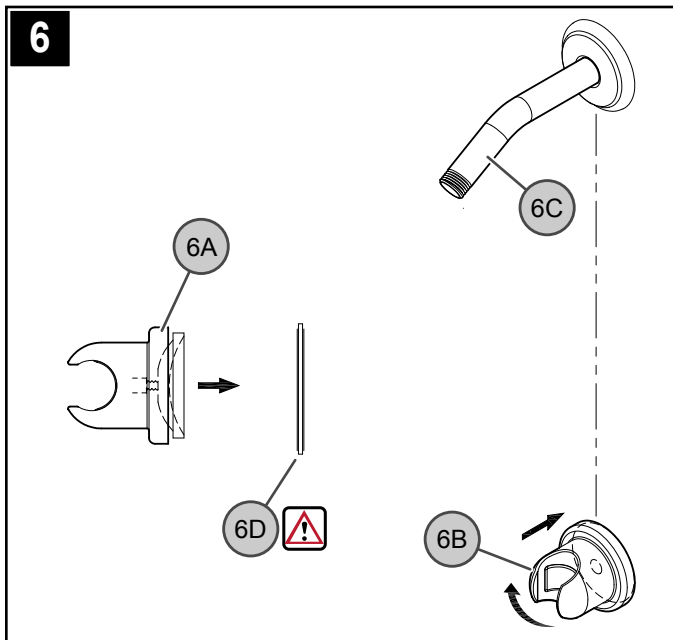
If any of these items are missing, please contact Price Pfister Consumer Service at 1-800-Pfaucet (1-800-732-8238).

**FAUCET INSTALLATION**



**5 SHOWER ARM INSTALLATION**

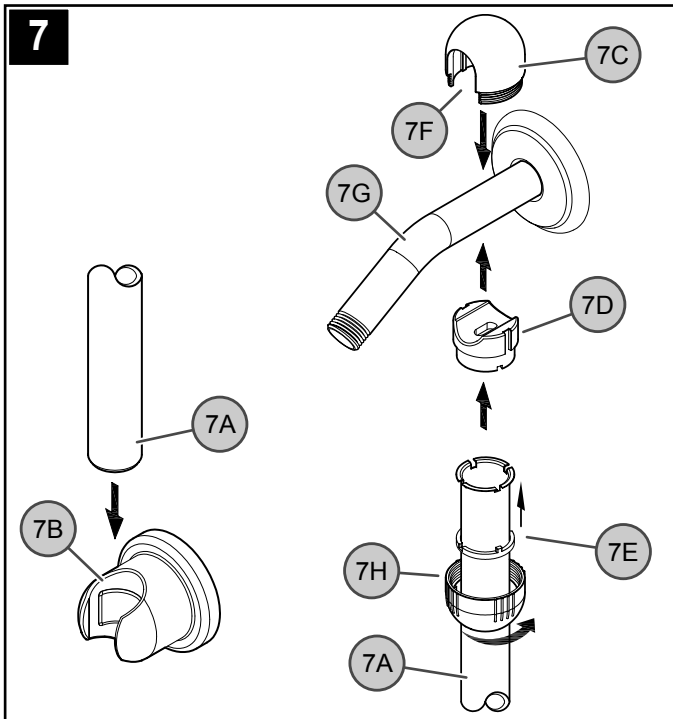
Apply PTFE plumber's tape to the ends of Shower Arm (5A) according to manufacturer's instructions. Insert the long end of Shower Arm (5A) through the Shower Flange (5B). Screw the long end of Shower Arm (5A) into pipe elbow inside the wall. Slide Shower Flange (5B) tight to the wall.



**6 WALL MOUNT INSTALLATION**

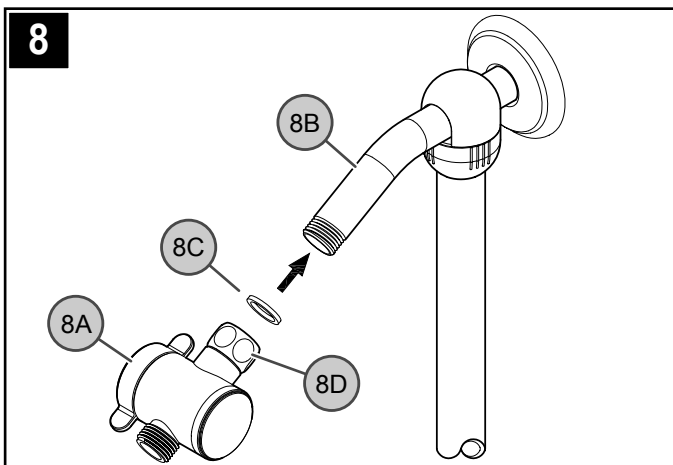
Loosen Suction Cup (6A) by turning it counterclockwise. Vertically align Wall Mount (6B) below Shower Arm (6C) and place in a smooth location. Attach Wall Mount (6B) by pressing it against wall surface allowing Suction Cup (6A) to compress. Tighten Wall Mount (6B) by turning Support Cup clockwise until it is properly positioned and is fixed firmly to the wall.

**WARNING:** In case Wall Mount (6B) falls next to a tile grout line, or the wall surface is not smooth to use Suction Cup (6A), use the double sided Adhesive Backing (6D) to attach Wall Mount (6B) to wall surface.



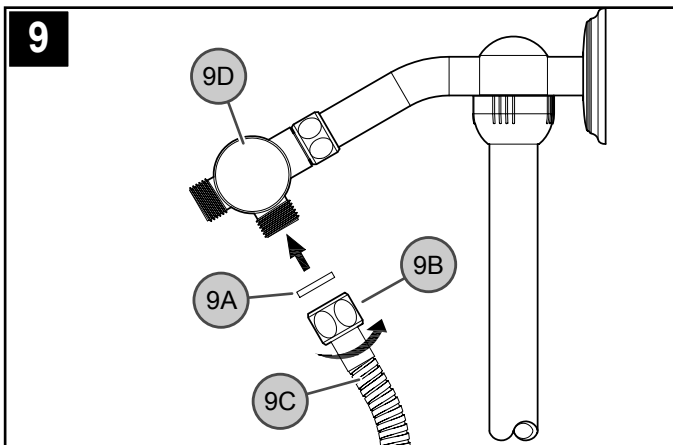
**7 SLIDE BAR INSTALLATION**

Insert the bottom of Slide Bar (7A) through Wall Mount Opening (7B). Remove Dome Cap (7C) from Slide Bar (7A) and retain Packing Clamp (7D) and Adjusting Ring (7E) in place. From above, insert Dome Cap Slots (7F) to the top of Shower Arm (7G). From underneath align Slide Bar (7A) to Dome Cap (7C) and thread Dome Nut (7H) by hand.



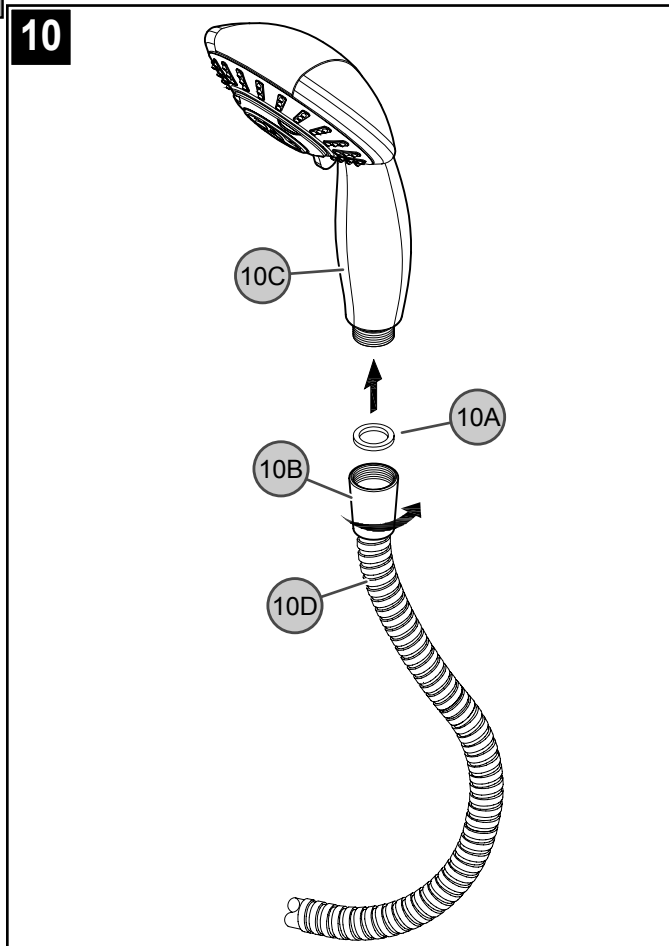
**8 SHOWER DIVERTER INSTALLATION**

Apply PTFE plumber's tape to all threaded ends of Shower Diverter (8A) according to manufacturer's instructions. Screw Shower Diverter (8A) into the end of Shower Arm (8B). Make sure Rubber Seal (8C) is retained inside Diverter Nut (8D).




**9 HOSE INSTALLATION**

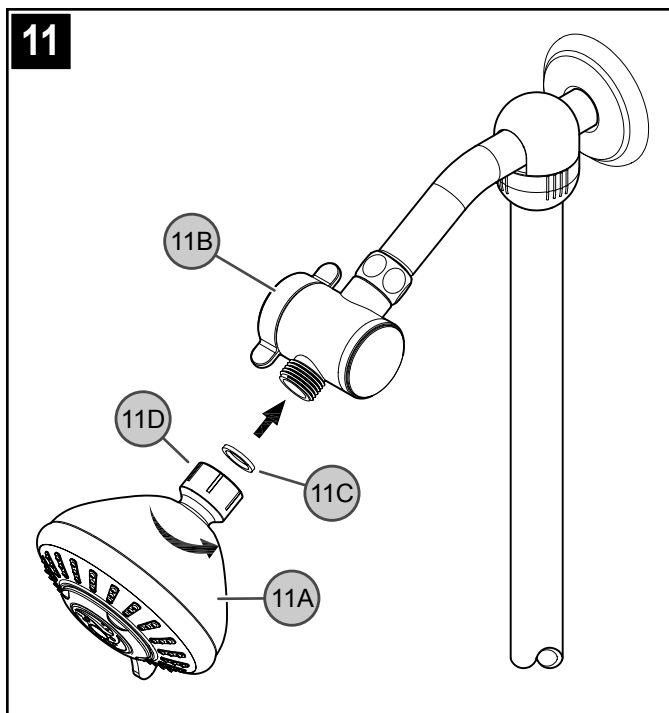
Place Rubber Seal (9A) inside Hose Fitting (9B). Connect Hose (9C) into Shower Diverter (9D) by turning Hex Hose Fitting (9B).



**10 HAND SHOWER INSTALLATION**


Place Rubber Seal (10A) inside Hose Fitting (10B). Connect Hand Shower (10C) to Hose (10D) by turning Tapered Hose Fitting (10B) clockwise.

 Make sure Hand Shower (10C) is securely tightened to Hose (10D).

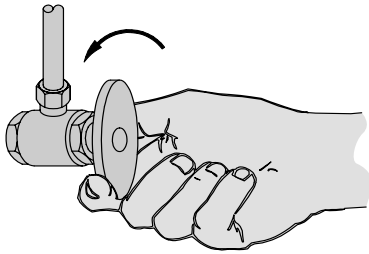


**11 SHOWER HEAD INSTALLATION**

Thread Shower Head (11A) onto Shower Diverter (11B). Make sure Rubber Seal (11C) is retained inside Shower Nut (11D).

 Make sure Shower Head (11A) is securely tightened to Shower Diverter (11B).

12

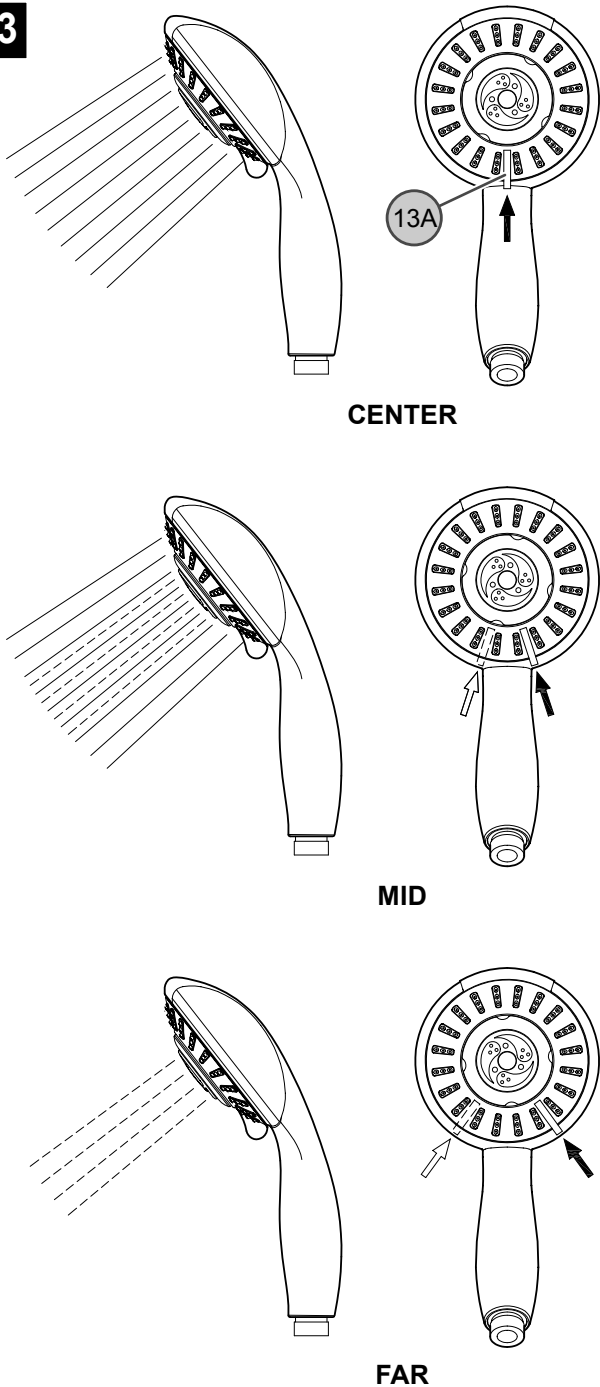


**12 UNIT START UP**

Turn on hot and cold water supplies, and check all connections for leaks.

**FAUCET FUNCTIONS**

13

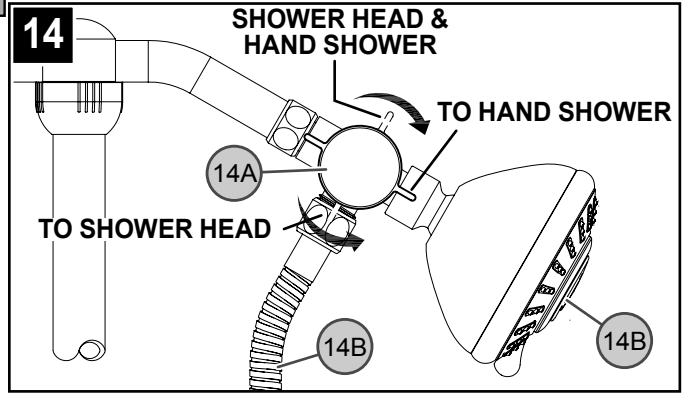


**13 HAND SHOWER & SHOWER HEAD FUNCTIONS**

To adjust spray, turn switch (13A) to a desired spray pattern.

- Center : Full Spray
- Mid : Pulsating with Full Spray
- Far : Pulsating Spray

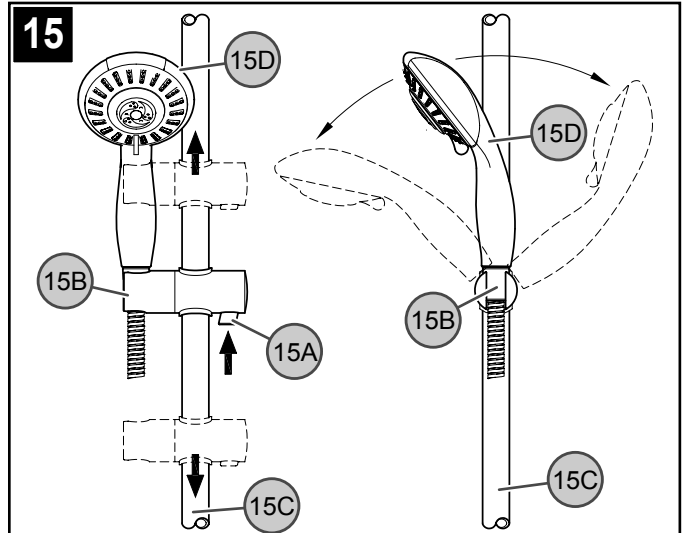
14



**14 SHOWER DIVERTER FUNCTION**

By turning Diverter Switch (14A) counterclockwise until it stops, water will flow from both Hand Shower (14B) and Shower Head (14C). By turning Diverter Switch (14A) one quarter clockwise, water will flow from Hand Shower (14B). By turning Diverter Switch (14A) clockwise until it stops, water will flow from Shower Head (14C).

15



**15 HAND SHOWER HOLDER FUNCTION**

By pressing Bottom (15A) on Hand Shower Holder (15B) the vertical position of Hand Shower (15D) can be adjusted along Slide Bar (15C). The angle position of Hand Shower (15D) can be adjusted by turning the Hand Shower Holder (15B).

**MAINTENANCE & CARE**

**⚠ CAUTION: Maintenance**

**DISASSEMBLY**

1. Replacement parts may be available at the store where you purchased your faucet.
2. When replacement parts are not available, please write or call Price Pfister Consumer Service.
3. Always turn off water and relieve pressure before working on your faucet.

**⚠ NOTE: Trim Care**

**Cleaning Instructions:**

For all Handles and decorative finishes, use only a soft damp cloth to clean and shine. Use of polish, detergents, abrasive cleaners, organic solvents or acid may cause damage. Use of other than a soft damp cloth will nullify our warranty!

**Special Trim:**

Trim products which contain Porcelain or other similar substance are not acceptable for public areas or Commercial use. Installation of Said Trim is at Users Risk!



**1-800-PFAUCET (1-800-732-8238)**

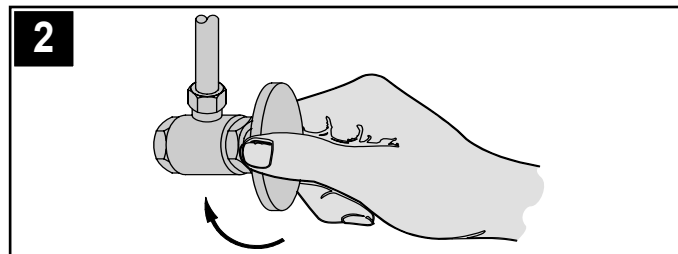
For Toll-Free Pfaucet information call 1-800-PFAUCET (1-800-732-8238) or visit [www.pricepfister.com](http://www.pricepfister.com)

- Installation Support
- Care and Warranty Information

Gracias por haber comprado este producto Price Pfister. Todos los productos Price Pfister están diseñados cuidadosamente y son sometidos a pruebas en la fábrica para ser utilizados sin problemas bajo condiciones normales. Este producto es fácil de instalar con herramientas básicas y nuestras instrucciones ilustradas fáciles de seguir. Si tiene alguna pregunta sobre este producto, llame al 1-800 Pfauet (1-800-732-8238).

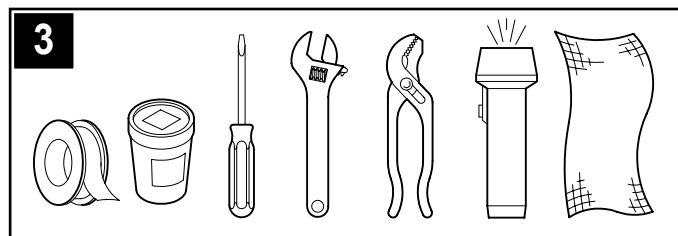
### 1 ANTES DE PROCEDER

**ADVERTENCIA:** Antes de proceder, lea completamente todas las instrucciones. Price Pfister recomienda llamar a un profesional si no se está seguro acerca de cómo instalar este producto. Este producto debe instalarse de acuerdo a los códigos de plomería y de construcción locales y estatales.



### 2 CIERRE EL SUMINISTRO DE AGUA

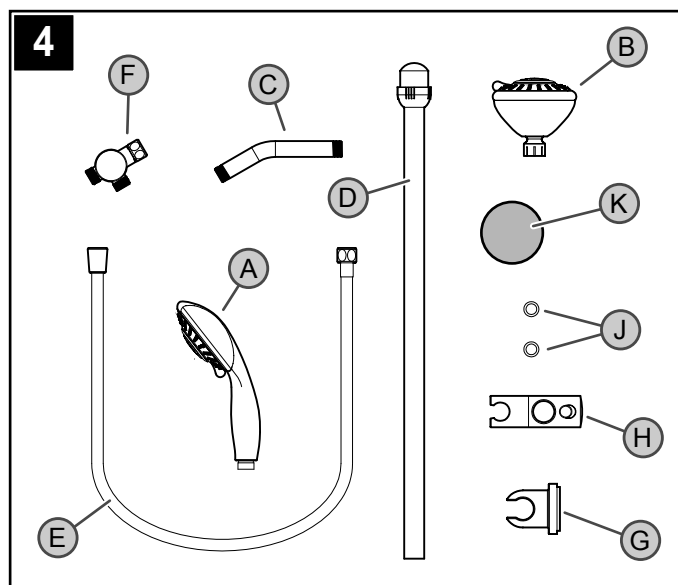
Ubique las entradas del suministro de agua y cierre las válvulas de suministro de agua. Generalmente se encuentran debajo del fregadero o cerca del medidor de agua. Si se trata de un reemplazo de grifo, quite el grifo viejo y limpie completamente la superficie del fregadero.



### 3 HERRAMIENTAS RECOMENDADAS

- Cinta para plomería PTFE
- Destornillador
- Llave ajustable
- Linterna de mano
- Paño

Para hacer la instalación podría ser necesario contar con nuevas tuberías de suministro, válvulas de cierre o herramientas adicionales.



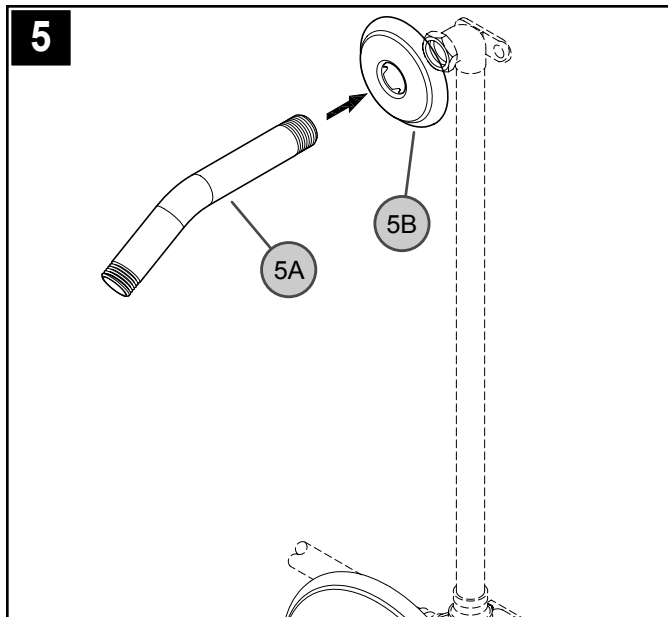
### 4 INSPECCIÓN DEL CONTENIDO DE LA CAJA

Cuando abra la caja, inspecciónela para asegurarse de que todos los artículos siguientes vienen incluidos.

- |                    |                            |                         |
|--------------------|----------------------------|-------------------------|
| A Ducha de Mano    | B Alcachofa de Ducha       | C Brazo de Ducha        |
| D Barra Corrediza  | E Manguera                 | F Desviador de Ducha    |
| G Montura de Pared | H Soporte de Ducha de Mano | J Anillos de Sello (2X) |
| K Adhesivo Trasero |                            |                         |

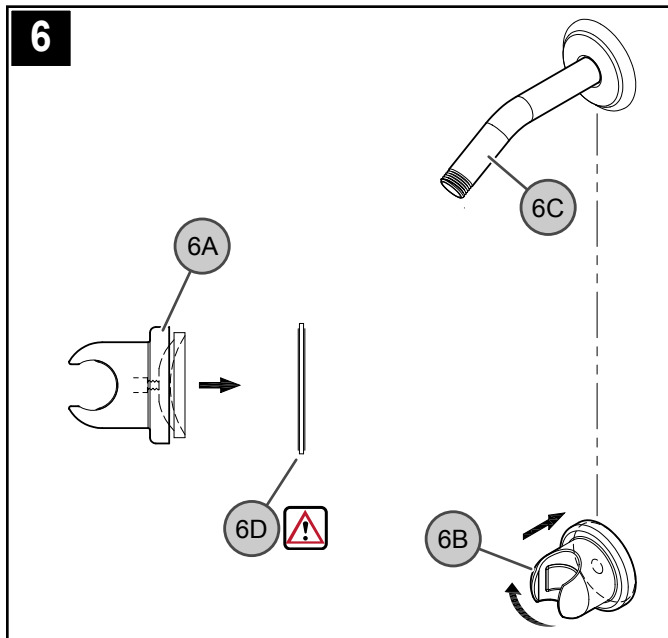
Si falta alguno de estos artículos, póngase en contacto con el departamento de Servicio al Cliente de Price Pfister llamando al 1-800-Pfauet (1-800-732-8238).

## INSTALACIÓN DEL GRIFO



### 5 INSTALACIÓN DEL BRAZO DE LA DUCHA

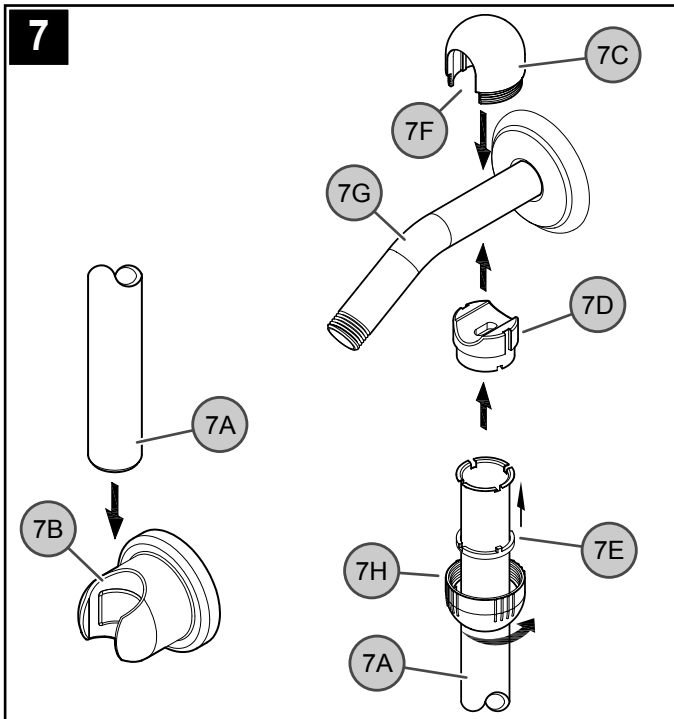
Aplique la cinta de plomería de PTFE a los extremos del Brazo de Ducha (5A) de acuerdo con las instrucciones del fabricante. Inserte el extremo largo del Brazo de Ducha (5A) por el Collarín de Ducha (5B). Atornille el extremo largo del Brazo de Ducha (5A) en el codo de la cañería que hay en la pared. Meta el Collarín de Ducha (5B) firmemente en la pared.



### 6 INSTALACIÓN DE LA MONTURA DE PARED

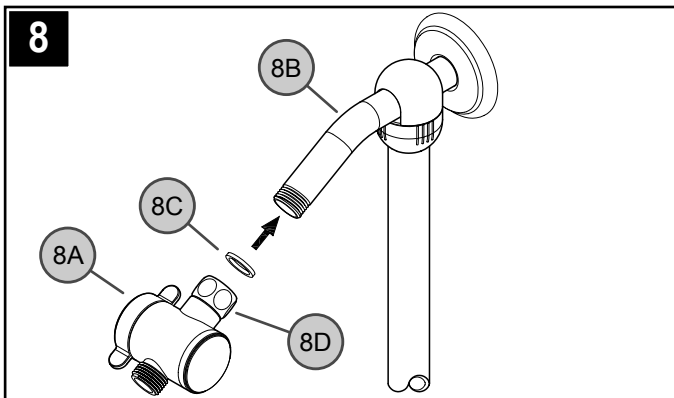
Afloje la Ventosa (6A) haciéndola girar en la dirección opuesta a las agujas del reloj. Alinee verticalmente la Montura de Pared (6B) debajo del Brazo de Ducha (6C) y colóquela en un lugar liso. Conecte la Montura de Pared (6B) apretándola contra la superficie de la pared y permitiendo que la Ventosa (6A) se comprima. Apriete la Montura de Pared (6B) haciendo girar la Ventosa de Apoyo en la dirección de las agujas del reloj hasta que esté en la posición apropiada y se encuentre firmemente en la pared.

**ADVERTENCIA:** En caso de que la Montura de Pared (6B) caiga cerca de la línea divisoria entre baldosas, o de que la superficie de la pared no sea lo suficientemente lisa como para utilizar la Ventosa (6A), utilice el Reverso Adhesivo de dos lados (6D) para conectar la Montura de Pared (6B) a la superficie de la pared.



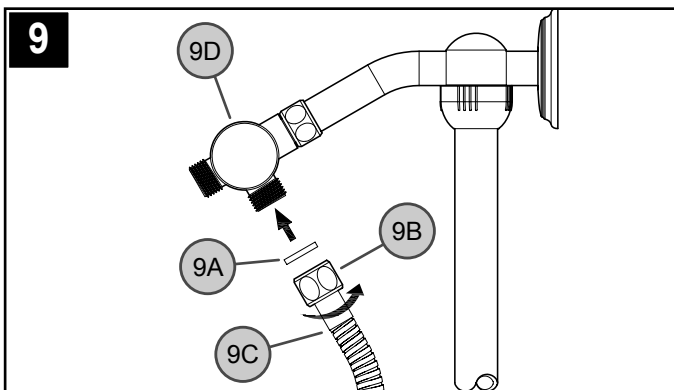
**7 INSTALACIÓN DE LA BARRA CORREDIZA**

Inserte la parte inferior de la Barra Corrediza (7A) por la Apertura de la Montura de Pared (7B). Quite la Tapa de Cúpula (7C) de la Barra Corrediza (7A) y deje la Abrazadera de Empaque (7D) y el anillo de Ajuste (7E) en su lugar. Desde arriba, inserte las Ranuras de la Tapa de Cúpula (7F) en la parte superior del Brazo de Ducha (7G). Desde abajo, alinee la Barra Corrediza (7A) con la Tapa de Cúpula (7C) y enrosque la Tuerca de Cúpula (7H) a mano.



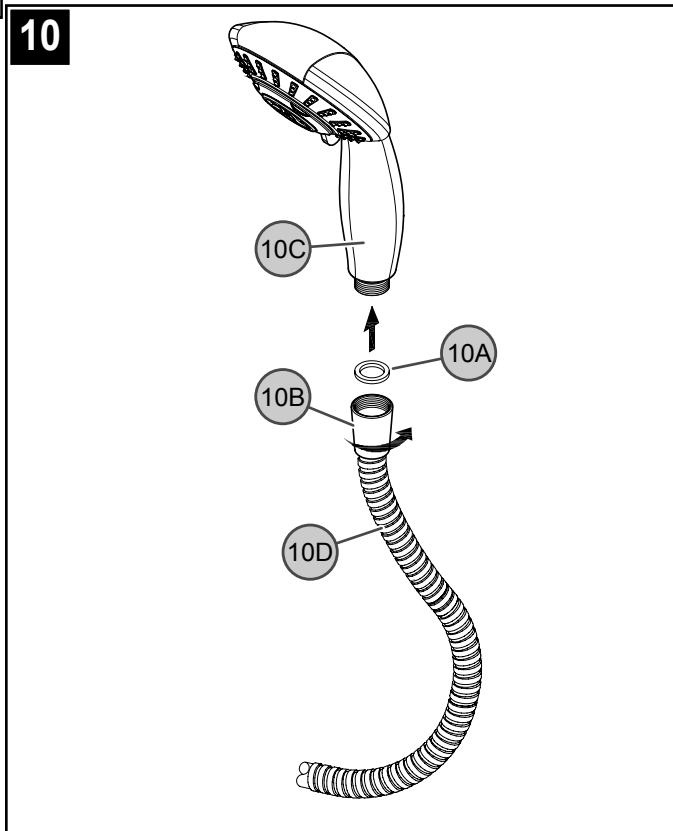
**8 INSTALACIÓN DEL DESVIADOR DE DUCHA**

Aplique cinta de plomero de PTFE a todos los extremos de rosca del Desviador de Ducha (8A) de acuerdo con las instrucciones del fabricante. Atornille el Desviador de Ducha (8A) en el extremo del Brazo de Ducha (8B). Asegúrese de que el Sello de Goma (8C) se deja dentro de la Tuerca de Desviación (8D).




**9 INSTALACIÓN DE LA MANGUERA**

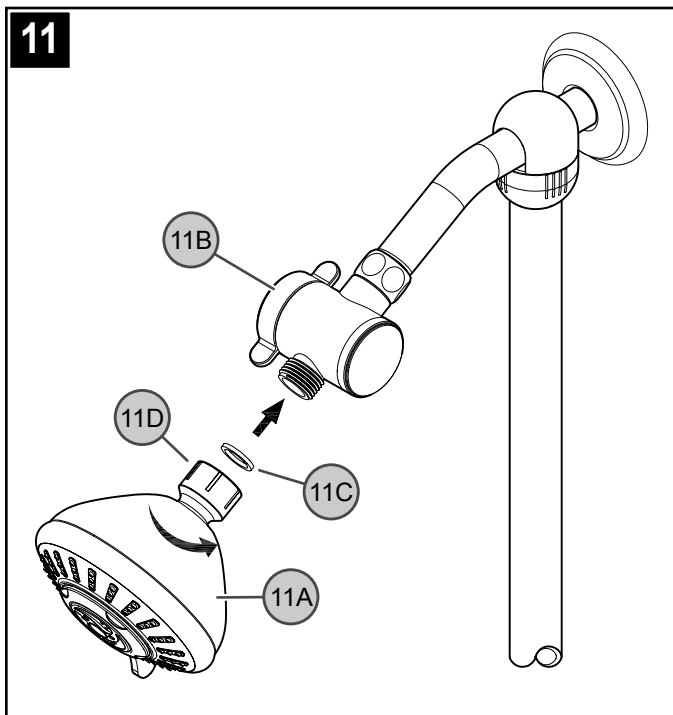
Coloque el Sello de Goma (9A) dentro del Acoplador de Manguera (9B). Conecte la Manguera (9C) con el Desviador de Ducha (9D) torciendo el Acoplador de Manguera Hexagonal (9B).



**10 INSTALACIÓN DE LA DUCHA DE MANO**


Coloque el Sello de Goma (10A) dentro del Acoplador de Manguera (10B). Conecte la Ducha de Mano (10C) a la Manguera (10D) haciendo girar el Acoplador de Manguera Ahusado (10B) en la dirección de las agujas del reloj.

 Asegúrese de que la Ducha de Mano (10C) esté firmemente conectada con la Manguera (10D).

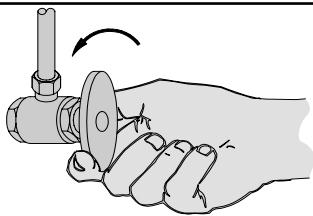


**11 INSTALACIÓN DE LA ALCACHOFA DE LA DUCHA**

Enrosque la Alcachofa de la Ducha (11A) en el Desviador de Ducha (11B). Asegúrese de que el Sello de Goma (11C) se deja dentro de la Tuerca de Ducha (11D).

 Asegúrese de que la Alcachofa de la Ducha (11A) esté firmemente conectada con el Desviador de Ducha (11B).

12

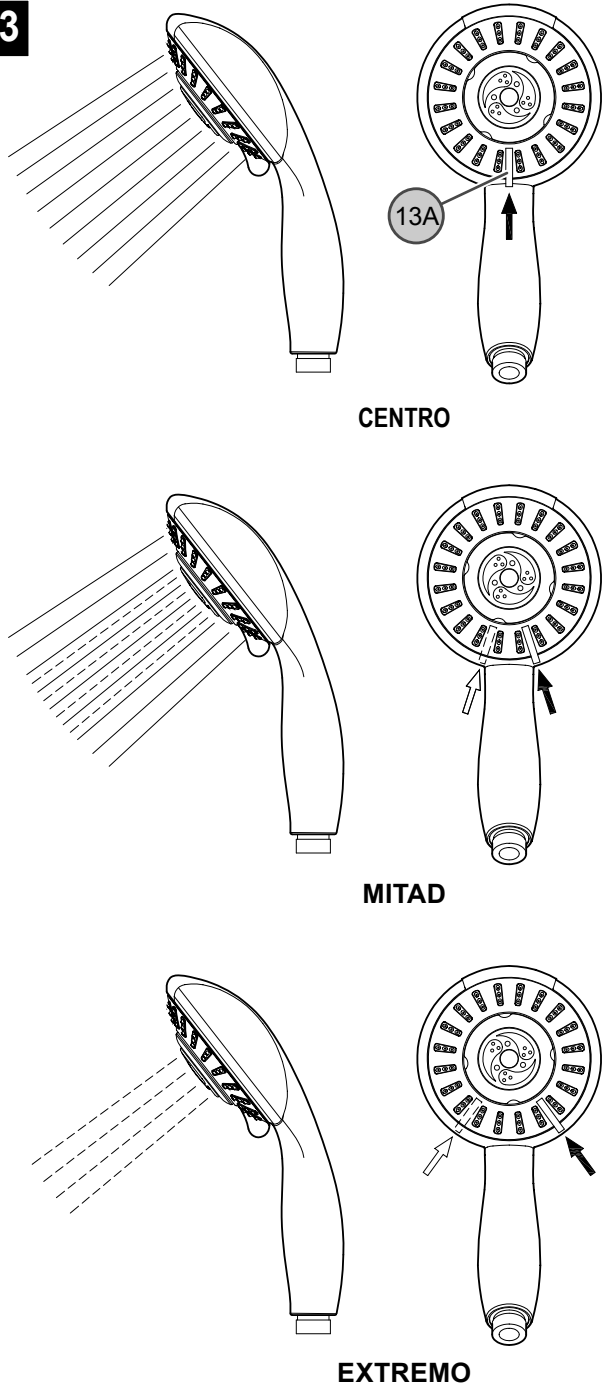


**12 USO DE LA UNIDAD**

Abra los suministros de agua caliente y fría e inspeccione todas las conexiones para asegurarse de que no hay fugas

**FUNCIONES DEL GRIFO**

13

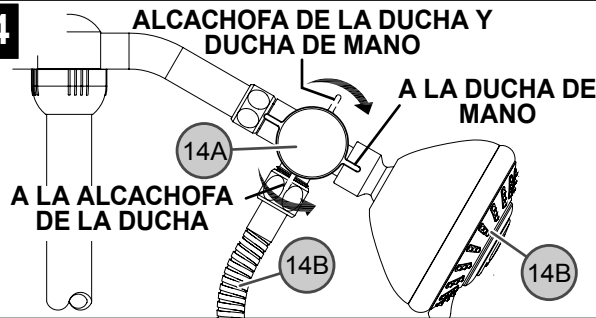


**13 DUCHA DE MANO Y FUNCIONES DE LA ALCACHOFA DE LA DUCHA**

Para ajustar el rociado, tuerza el interruptor (13A) hasta conseguir el tipo de rociado que desee.

- Centro: Rociado Total
- Mitad: Pulsa con Rociado Total
- Extremo: Rociado de Pulsación

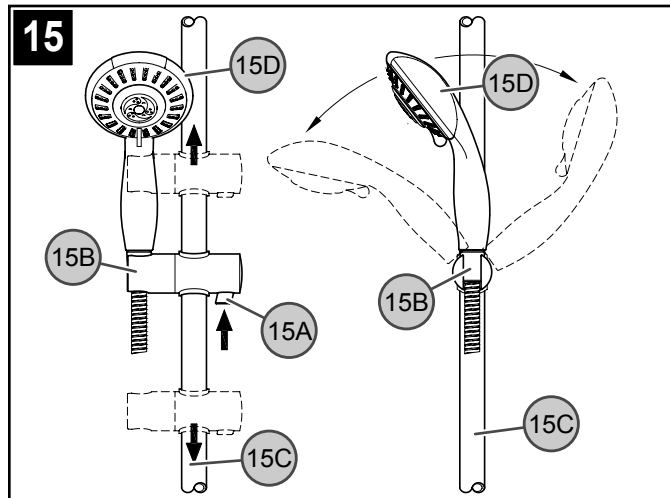
14



**14 FUNCIÓN DEL DESVIADOR DE DUCHA**

Al hacer girar el Interruptor de Desviación (14A) en dirección contraria a las agujas del reloj hasta que se detenga, el agua fluirá tanto de la Ducha de Mano (14B) como de la Alcachofa de la Ducha (14C). Al hacer girar el Interruptor de desviación (14A) un cuarto de vuelta en la dirección de las agujas del reloj, el agua fluirá de la Ducha de Mano (14B). Al hacer girar el Interruptor de Desviación (14A) en la dirección de las agujas del reloj hasta que se detenga, el agua fluirá de la Alcachofa de la Ducha (14C).

15



**15 FUNCIÓN DEL SOPORTE DE LA DUCHA DE MANO**

Al apretar la Parte Inferior (15A) del Soporte de la Ducha de Mano (15B) la posición vertical de la Ducha de Mano (15D) puede ajustarse por la Barra Corrediza (15C). La posición del ángulo de la Ducha de Mano (15D) puede ajustarse torciendo el Soporte de la Ducha de Mano (15B).

**MANTENIMIENTO Y CUIDADO**



**PRECAUCIÓN: Mantenimiento**

**CÓMO DESARMAR:**

1. El almacén donde compró su grifo podría tener repuestos disponibles.
2. Cuando no hay repuestos disponibles, sírvase escribir o llamar al departamento de servicio al consumidor de Price Pfister.
3. Siempre antes de efectuar algún trabajo en su grifo, cierre el agua y elimine la presión.



**NOTA: Cuidado del Acabado**

**Instrucciones para limpieza:**

Para limpiar y hacer brillar las manijas y el acabado decorativo use solamente un paño suave y húmedo. El uso de pulidores, detergentes, limpiadores abrasivos, solventes orgánicos o ácidos puede provocar daños. ¡El uso de algo más que un paño suave y húmedo invalida nuestra garantía!



**Acabados especiales:**

Los productos con acabados que contienen porcelana u otras sustancias similares no son aceptables para áreas públicas ni para usos comerciales. ¡Su instalación bajo tales circunstancias es bajo el riesgo del usuario!



**1-800-PFAUCET (1-800-732-8238)**

Para obtener información mediante llamadas gratis, llame al 1-800-PFAUCET (1-800-732-8238) o visite [www.pricepfister.com](http://www.pricepfister.com)

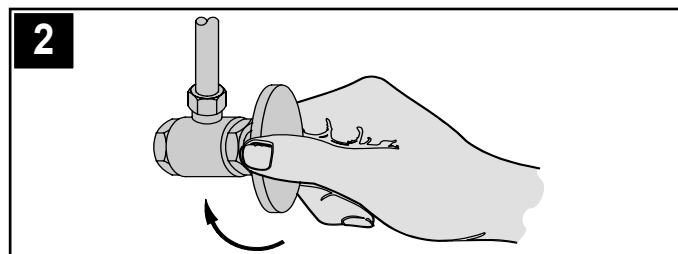
- Apoyo a instaladores
- Información sobre cuidado y garantías

Merci d'avoir acheté ce produit Price Pfister. Tous les produits Price Pfister sont fabriqués avec soin et contrôlés à l'usine pour offrir une longue durée de service sans problème dans des conditions d'utilisation normales. Il est facile de poser ce produit à l'aide d'un outillage de base et de nos illustrations très claires. Pour toute question concernant ce produit, appeler le 1-800-Pfauet (1-800-732-8238).

## 1 AVANT DE PROCÉDER À LA POSE

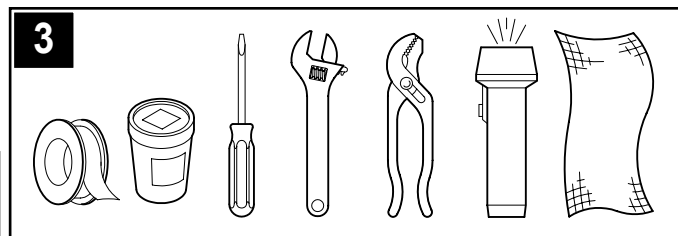
**AVERTISSEMENT** : lire attentivement toutes les instructions avant de procéder à la pose. Price Pfister recommande de faire appel à un professionnel en cas d'incertitude quant à l'installation de ce produit !

Ce produit doit être installé conformément à l'ensemble de la réglementation locale et provinciale applicable à la plomberie et à la construction.



## 2 COUPURE DE L'ARRIVÉE D'EAU

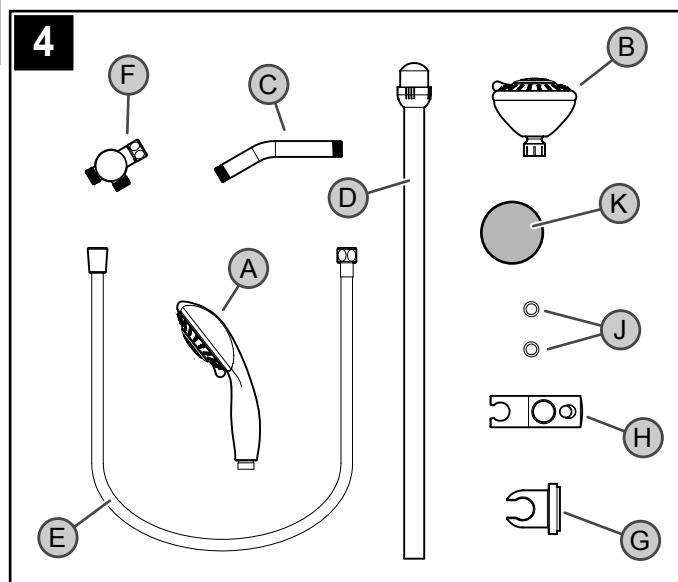
Repérer les arrivées d'eau et fermer leurs robinets. Ces robinets se trouvent généralement sous le lavabo ou à côté du compteur d'eau. En cas de remplacement d'un robinet existant, le déposer du lavabo et nettoyer soigneusement la surface de ce dernier.



## 3 OUTILLAGE RECOMMANDÉ

- Ruban PTFE de plombier
- Tournevis
- Clé à molette
- Lampe de poche
- Chiffon

L'installation peut exiger des tuyaux d'arrivée et/ou des vannes d'arrêt neufs ou d'autres outils.



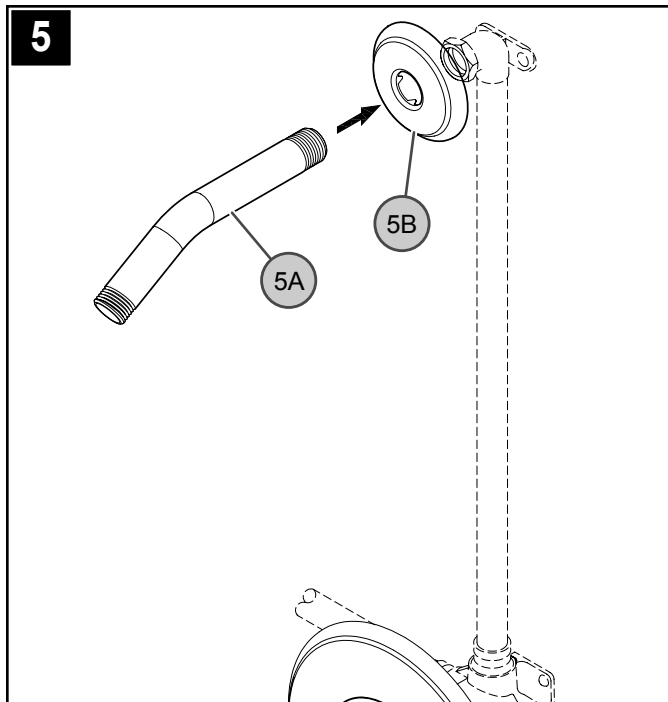
## 4 VÉRIFICATION DU CONTENU DE LA BOÎTE

Lorsque vous ouvrez la boîte, vérifiez que tous les éléments suivants s'y trouvent :

- A Douchette à Main
- B Douchette
- C Bras de douche
- D L'ensemble Sur Barre
- E Tuyau
- F Partiteur de Douche
- G support mural
- H Support de Douche à Main

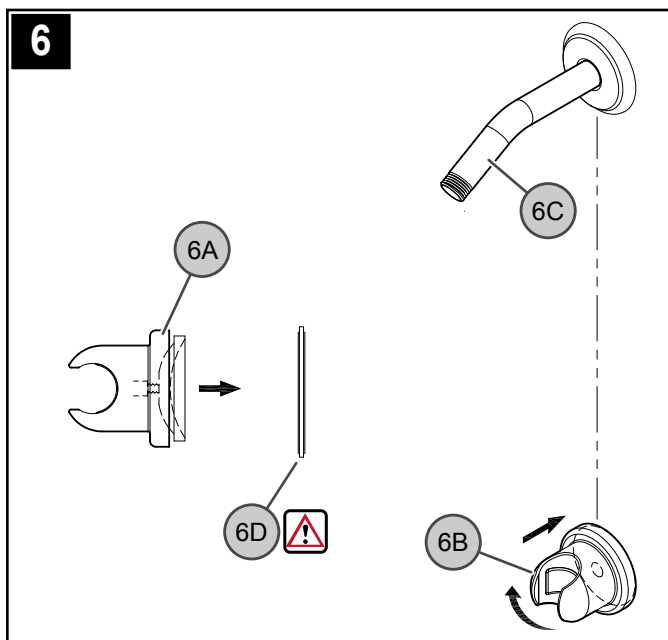
Si un de ces éléments venait à manquer, contactez le service à la clientèle de Price Pfister au 1-800-Pfauet (1-800-732-8238).

## INSTALLATION DE ROBINET



## 5 MISE EN PLACE DU BRAS DE DOUCHE

Coller du ruban PTFE de plombier sur les extrémités du bras de douche (5A) conformément aux instructions du fabricant. Introduire le côté le plus long du bras de douche (5A) dans le flasque de douche (5B) et le visser dans le coude de tuyau à l'intérieur du mur. Glisser le flasque (5B) pour le serrer contre le mur.

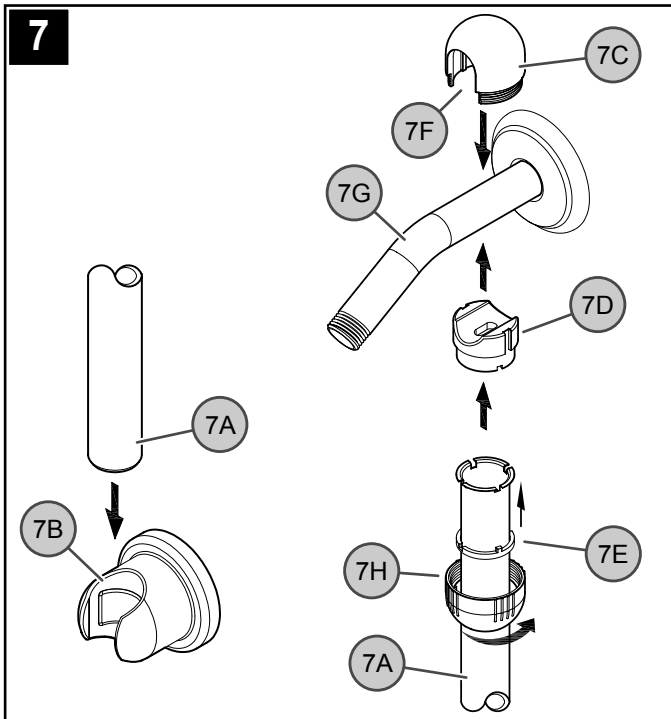


## 6 POSE DU SUPPORT MURAL

Desserrer la ventouse (6A) en la tournant vers la gauche. Aligner verticalement le support mural (6B) en dessous du bras de douche (6C) et le placer à un endroit lisse. Assujettir le support mural (6B) en l'appuyant contre la surface du mur pour comprimer la ventouse (6A). Serrer le support mural (6B) en tournant sa coupelle d'appui vers la droite jusqu'à ce qu'il soit positionné correctement et fixé solidement au mur.

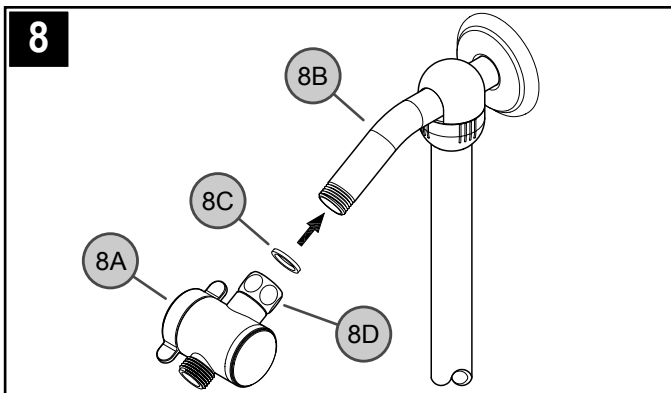
**AVERTISSEMENT** : Au cas où le support mural (6B) se retrouverait placé à côté d'une jointure de carrelage ou si la surface du mur n'est pas assez lisse pour qu'on puisse utiliser la ventouse (6A), utiliser le dorsal adhésif double face (6D) pour fixer le support mural (6B) à la surface du mur.





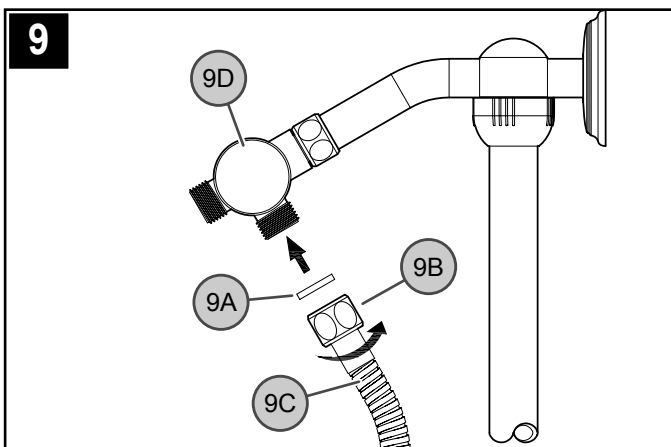
### 7 POSE DE LA BARRE DE DOUCHE

Introduire le bas de la barre de douche (7A) dans l'ouverture du support mural (7B). Retirer la calotte (7C) de la barre de douche (7D) en laissant en place l'agrafe de serrage (7D) et la bague de réglage à ergots en anneau (7E). Insérer du dessus les rainures (7F) de la calotte sur le haut du bras de douche (7G). Aligner du dessous la barre de douche (7A) et la calotte (7C), puis visser l'écrou (7H) de cette dernière avec les doigts.



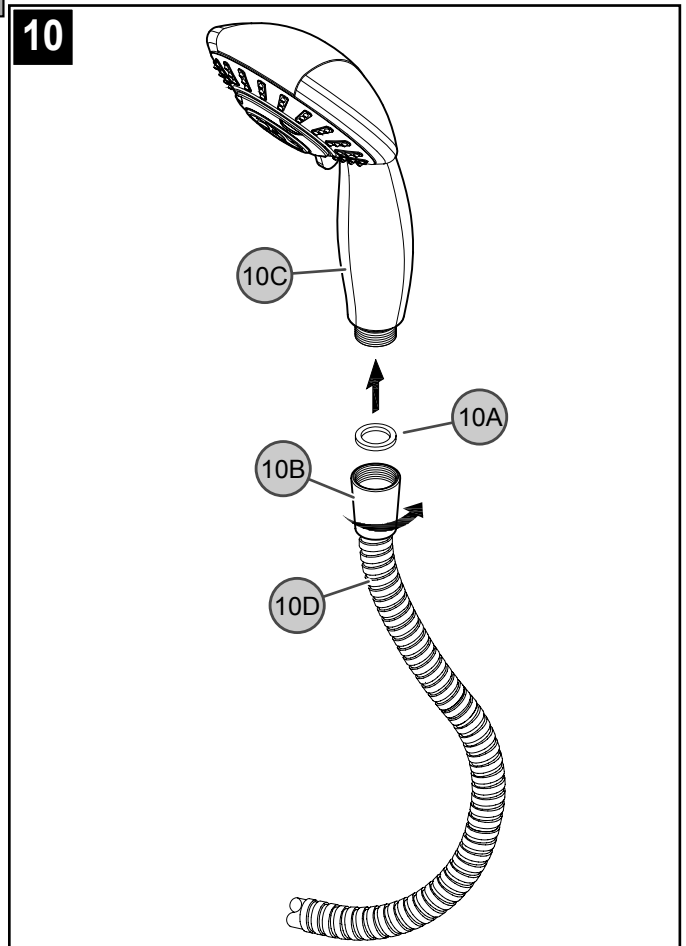
### 8 POSE DE L'INVERSEUR DE DOUCHE

Coller du ruban PTFE de plombier sur tous les embouts filetés de l'inverseur de douche (8A) conformément aux instructions du fabricant. Visser l'inverseur de douche dans l'extrémité du bras de douche (8B). S'assurer que le joint en caoutchouc (8C) est maintenu à l'intérieur de l'écrou d'inverseur (8D).



### 9 RACCORDEMENT DU FLEXIBLE

Placer le joint en caoutchouc (9A) à l'intérieur du raccord (9B). Raccorder le flexible (9C) à l'inverseur de douche (9D) en tournant le raccord à 6 pans (9B).

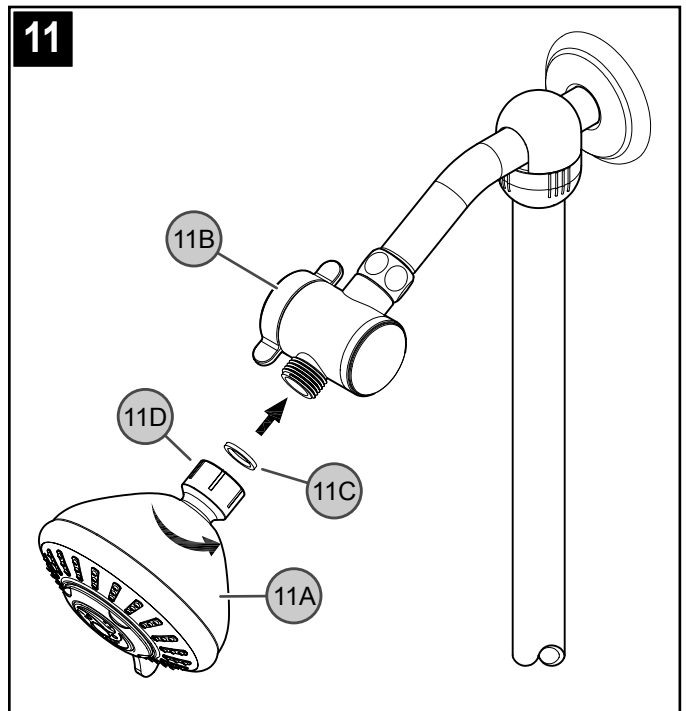


### 10 MISE EN PLACE DE LA DOUCHETTE

Placer le joint en caoutchouc (10A) à l'intérieur du raccord (10B). Raccorder la douchette (10C) au flexible (10D) en tournant le raccord conique (10B) vers la droite.



S'assurer que la douchette (10C) est bien serrée sur le flexible (10D).



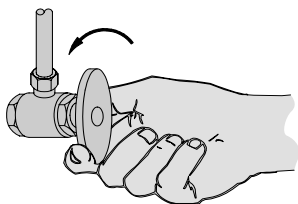
### 11 MISE EN PLACE DE LA POMME

Visser la pomme (11A) sur l'inverseur de douche (11B). S'assurer que le joint en caoutchouc (11C) est maintenu à l'intérieur de l'écrou de pomme (11D).



S'assurer que la pomme (11A) est bien vissée sur l'inverseur de douche (11B).

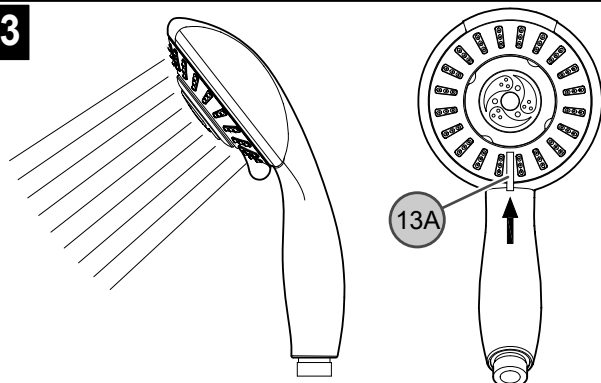
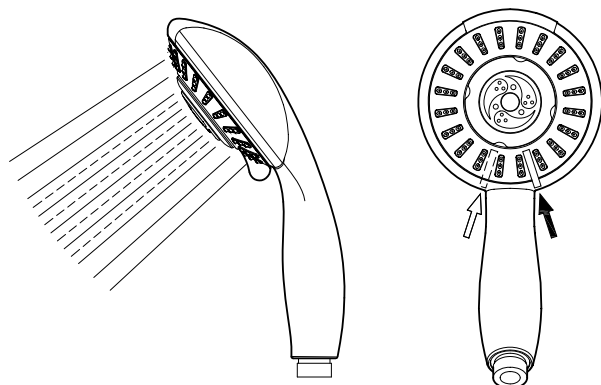
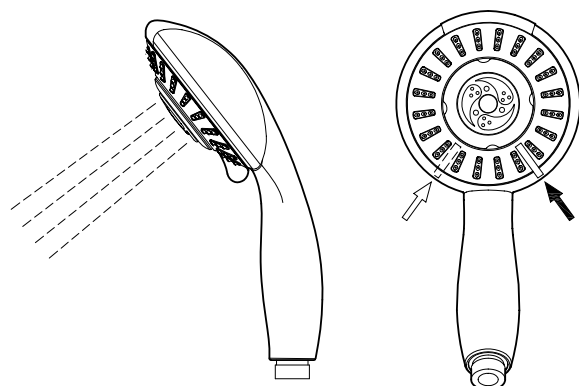
12

**12 MISE EN SERVICE DE L'APPAREIL**

Ouvrir les robinets d'eau chaude et d'eau froide et contrôler l'étanchéité de tous les branchements.

**FONCTIONNEMENT DES ROBINETS**

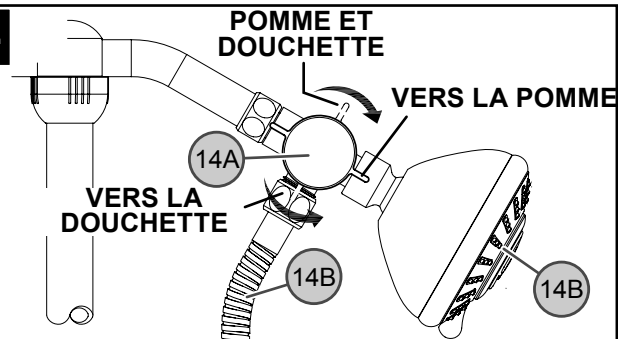
13

**CENTRALE****INTERMÉDIAIRE****ÉCARTÉE****13 FONCTIONNEMENT DE LA DOUCHETTE ET DE LA POMME**

Pour régler la pulvérisation, tourner le sélecteur (13A) à la position correspondant au mode désiré.

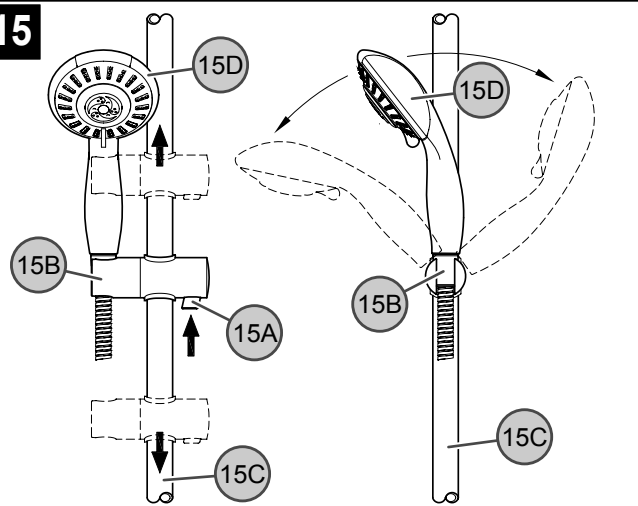
<b>Position centrale :</b>	Jet maximum
<b>Position intermédiaire :</b>	Jet maximum pulsatoire
<b>Position écartée :</b>	Jet pulsatoire

14

**14 FONCTIONNEMENT DE L'INVERSEUR DE DOUCHE**

L'eau s'écoule à la fois de la douche (14B) et de la pomme (14C) lorsqu'on tourne le sélecteur d'inverseur (14A) à fond vers la gauche, de la douche (14B) seule lorsqu'on tourne le sélecteur (14A) d'un quart de tour vers la droite, et de la pomme (14C) seule lorsqu'on tourne le sélecteur (14A) à fond vers la gauche.

15

**15 FONCTIONNEMENT DU PORTE-DOUCHETTE**

Il est possible de régler la position verticale de la douche (15D) le long de la barre de douche (15C) en appuyant sur le bas (15A) du porte-douche (15B). On peut régler la position angulaire de la douche (15D) en tournant le porte-douche (15B).

**ENTRETIEN ET SOINS****ATTENTION : entretien****DÉMONTAGE**

- Il se peut que les pièces de rechange soient disponibles dans le magasin dans lequel le mélangeur a été acheté.
- Lorsque des pièces de rechange ne sont pas disponibles, bien vouloir contacter le département du service après-vente de Price Pfister par courrier ou par téléphone.
- Toujours couper les arrivées d'eau et dépressuriser avant de travailler sur le mélangeur.

**REMARQUE : entretien des garnitures****Instructions de nettoyage :**

N'utiliser qu'un chiffon humide pour nettoyer et polir toutes les manettes et ornements décoratives. L'utilisation de pâte à polir, de détergents, de produits nettoyants abrasifs, de solvants organiques ou d'acide peut endommager ces pièces. L'utilisation d'autre chose qu'un chiffon humide annulera la garantie !



**Garnitures spéciales :** les garnitures contenant de la porcelaine ou une autre substance similaire ne sont pas acceptables dans les lieux publics ou les établissements commerciaux. La pose de telles garnitures se fait aux risques de l'utilisateur.

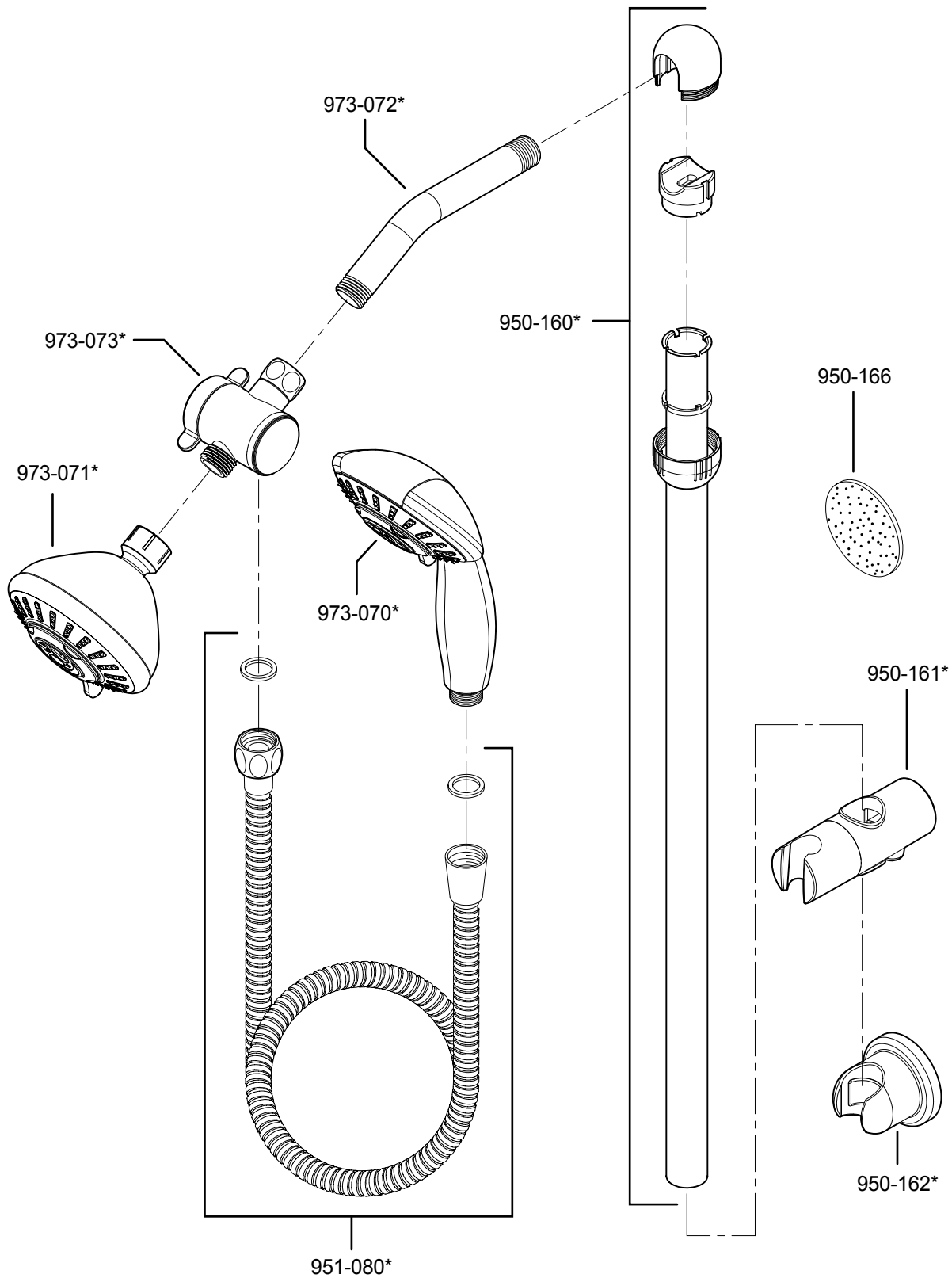
**1-800-PFAUCET (1-800-732-8238)**

Pour les renseignements concernant le service sans frais de Pfauet, appelez 1-800-PFAUCET (1-800-732-8238) appel ou visite [www.pricepfister.com](http://www.pricepfister.com)

- Aide pour le montage
- Renseignements sur l'entretien et la garantie



# 16-HH



	English	Español	Français
*	Letter Designates Finish	La Letra Indica el Terminado	La Lettre Designe La Fini
A	Polished Chrome	Cromo Pulido	Chrome Poli

**Price Pfister™**

*Pf* Pfreshest Ideas in Pfaucets.

19701 DaVinci  
 Lake Forest, CA 92610  
 Phone: 1-800-Pfaucet  
 www.pricepfister.com

A **BLACK & DECKER** COMPANY