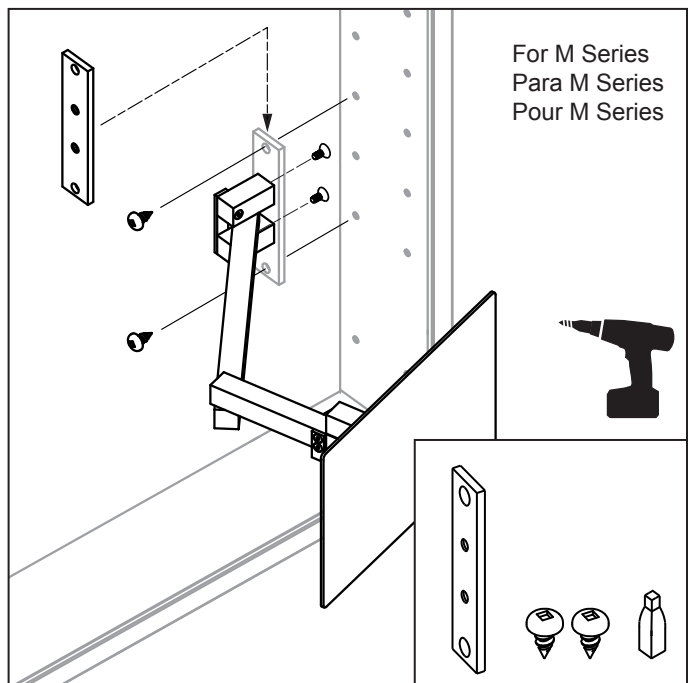
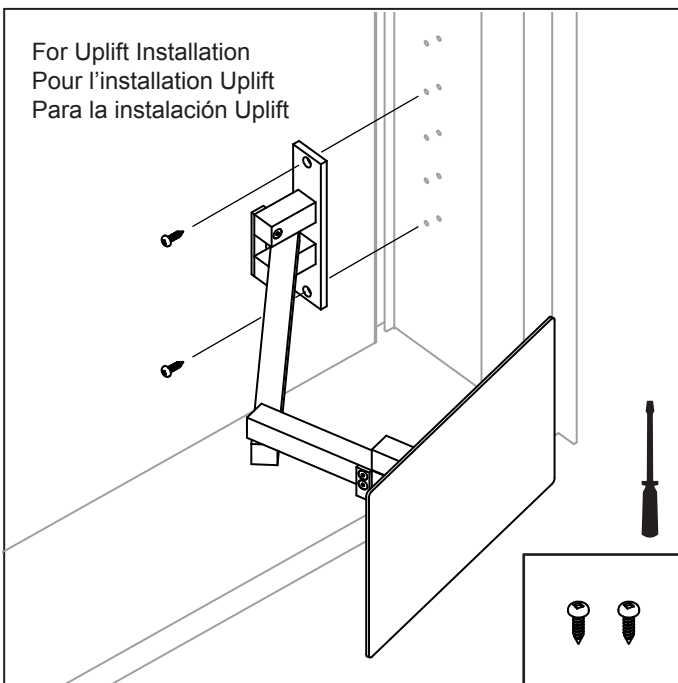
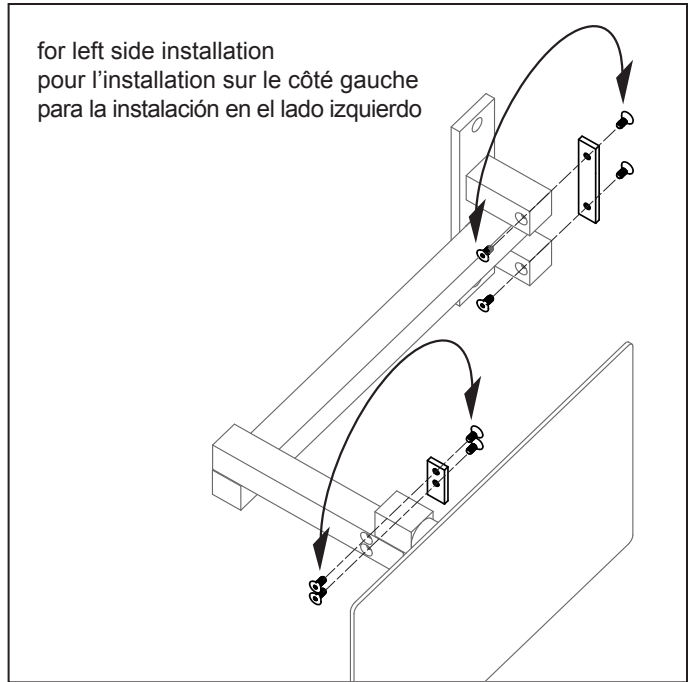
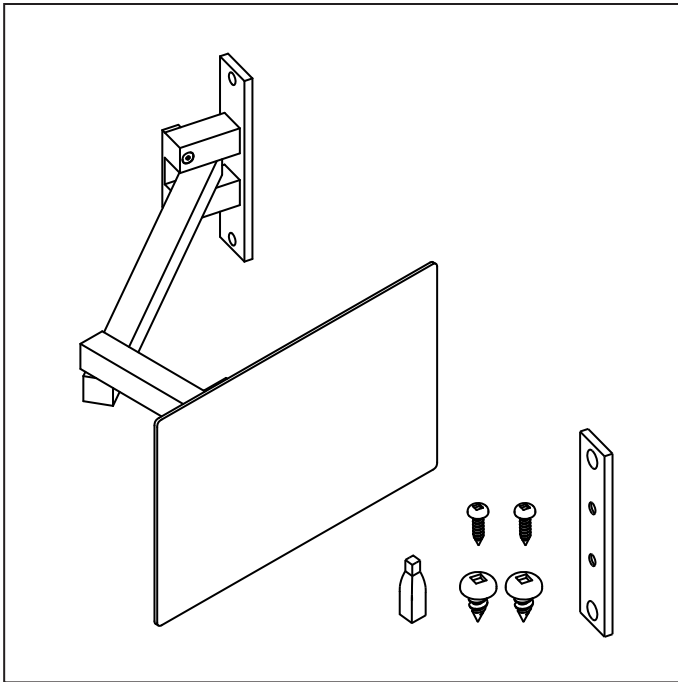


## MAGNIFYING MIRROR ESPEJO DE AUMENTO MIROIR GROSSISSANT POMM

Robern, Inc.  
701 N. Wilson Ave.  
Bristol, PA 19007 U.S.A.  
1.800.877.2376



## WARRANTY / GARANTIE / GARANTIA

### Limited Warranty One Year Term

ROBERN warrants to the original purchaser that, it will, at its election repair, replace, or make appropriate adjustment to products made by this company shown to have significant defects in material or workmanship which are reported to ROBERN in writing within one (1) year from the date of delivery. ROBERN is not responsible for installation costs.

The warranty is void in the event the product is damaged in transit, or if damage or failure is caused by abuse, misuse, abnormal usage, faulty installation, damage in an accident, improper maintenance, or any repairs other than those authorized by ROBERN. At the expiration of the one year warranty period, ROBERN shall be under no further obligation under any warranty, expressed or implied, including the implied warranty of merchantability.

ROBERN shall not be liable for any consequential damages arising out of or in connection with the use or performance of its products. Some states do not allow limitations on how long an implied warranty lasts or do not allow the exclusion or limitation of incidental or consequential damages, so the above limitation or exclusion may not apply to you.

Any liability against ROBERN under any implied warranty, including the warranty of merchantability, is expressly limited to the terms of this warranty. Permission to return any merchandise under this warranty must be authorized by ROBERN and returned prepaid by the purchaser. Claims under this warranty should be sent directly to your dealer.

©2008 ROBERN, INC.  
ALL RIGHTS RESERVED

### Garantie limitée d'une durée d'un an

ROBERN certifie à l'acheteur initial qu'il, selon l'obligation d'opter, réparera, remplacera ou effectuera les réglages adéquats des produits fabriqués par cette compagnie présentant des défauts majeurs reliés aux matériaux ou à la fabrication ayant été signalés à ROBERN par écrit à l'intérieur d'un (1) an suivant la date de livraison. ROBERN n'est pas responsable des coûts reliés au montage.

La garantie est nulle advenant l'endommagement du produit en cours de route, ou si les dommages ou la défaillance découle d'un usage abusif, d'une mauvaise utilisation, d'un usage irrégulier, d'un montage inadéquat, d'un endommagement lors d'un accident, d'un entretien inadéquat ou de toute réparation effectuée sans le consentement de ROBERN. Au terme de la garantie d'un an, ROBERN ne sera pas tenu responsable sous aucune garantie, formelle ou tacite, incluant la garantie tacite de la qualité marchande.

ROBERN ne sera pas tenu responsable de tout dommage indirect découlant ou relié à l'utilisation ou le rendement de ses produits. Certains états ne permettent pas les limitations ayant trait à la durée d'une garantie tacite ou ne permettent pas l'exclusion ou la limitation des dommages accessoires ou indirects, c'est pourquoi la limitation ou l'exclusion ci-dessus peut ne pas vous concerner.

Toute responsabilité de la part de ROBERN conformément à toute garantie tacite, incluant la garantie de la qualité marchande, est formellement limitée aux conditions de cette garantie. Le retour de toute marchandise conformément à cette garantie doit être fait avec le consentement de ROBERN et doit être acquitté à l'avance par l'acheteur. Toute demande de réclamation conformément à cette garantie devrait être acheminée directement à votre détaillant.

©2008 ROBERN, INC.  
TOUS DROITS RÉSERVÉS

### Garantía Limitada Término de Un Año

ROBERN garantiza al comprador original que, a opción de ROBERN, reparará reemplazará o hará los ajustes necesarios a los productos fabricados por esta compañía que muestren que tienen defectos importantes en los materiales o en la mano de obra y que se informen a ROBERN por escrito dentro de un (1) año a partir de la fecha de entrega. ROBERN no es responsable de los costos de la instalación.

La garantía está anulada si el producto se daña durante el transporte, o si el daño o la falla son causados por el abuso, el uso incorrecto, el uso anormal, una instalación deficiente, daños en un accidente, mantenimiento incorrecto, o reparaciones además de las aquellas autorizadas por ROBERN. Una vez expirado el período de garantía de un año ROBERN no estará bajo ninguna obligación adicional bajo ninguna garantía, expresa ni implícita, incluyendo la garantía implícita de comercialización.

ROBERN no será responsable de ningún daño consecuente que surja de o en conexión con el uso o el rendimiento de sus productos, algunos estados no permiten limitaciones con respecto a la duración de una garantía de una garantía implícita o no permiten la exclusión de ni la limitación de daños incidentales o consecuentes, de manera que es posible que la limitación o exclusión de más arriba no se aplique a usted.

Cualquier responsabilidad contra ROBERN bajo cualquier garantía implícita, incluyendo la garantía de comercialización, está expresamente limitada a los términos de esta garantía. La autorización para retornar cualquier mercadería bajo esta garantía debe ser aprobada por ROBERN y el retorno debe ser prepagado por el comprador. Los reclamos sobre esta garantía se deberán enviar directamente a su distribuidor.

©2008 ROBERN, INC.  
TODOS LOS DERECHOS RESERVADOS