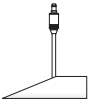


STECKERLEUCHTEN D

	SCORPIO		
	ART.-NO. 220 490 ch	ID.-NO. 441 299	
	220 490 g	441 312	
	220 490 mc	441 329	

GEBRAUCHSANLEITUNG D

TECHNISCHE DATEN

Beschreibung : Halogen Steckerleuchte, schwenkbar, zum Anschluß an Bruck - Steckadapter, Steckertrafo und Steckkontakte für Leichtbaudecken

Design : J. Westerheide / Bruck-Team

Material : Messing


Oberfläche : chrom, gold, mattchrom

Spannung : 12V SELV

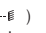
Belastung : max. 50 W

Fassung f. Sockel : GU 5,3

Leuchtmittel : QR-CB 51 in Niederdrucktechnik

Schutzklasse: 

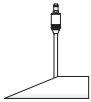
! ALLGEMEINE SICHERHEITSHINWEISE !

- Bei allen an der Leuchte durchzuführenden Arbeiten (Wartung, Reinigung) **Leuchte spannungsfrei schalten!!**
- Leuchte ist **nicht** für Feuchträume geeignet.
- Achtung, Gefahr durch Stromschlag !!** Leuchte **niemals** direkt an die **Netzspannung** anschließen!
- Vorsicht!** Leuchte und Leuchtmittel werden in Betrieb heiß
- Den angegebenen Mindestabstand der Leuchtmittel zu brennbaren Gegenständen beachten! (siehe Leuchte )
- Keine Gegenstände über die Leuchte hängen: **Kurzschluß und Brandgefahr!**
- Kein Garantieanspruch bei eigenmächtigen Veränderungen und oder unsachgemäßer Benutzung!

LIEFERUMFANG

1 Scorpio komplett ohne Leuchtmittel

UNI-LIGHTS GB

	SCORPIO		
	ART.-NO. 220 490 ch	ID.-NO. 441 299	
	220 490 g	441 312	
	220 490 mc	441 329	

USER MANUAL GB

TECHNICAL DATA

Description: Halogen plug-in lamp, swivel action, for connection to BRUCK plug-in adaptors, plug-in transformers and plug-in contactors for light construction ceilings

Design: J. Westerheide / Bruck-Team

Material: brass


Surface: chrome, gold, mattchrome

Voltage: 12 V SELV


Load: max. 50 W

Lampholder f. Socket: GU 5,3

Lamp: QR-CB 51 in low- pressure technical

Protection class : 

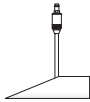
! GENERAL REMARKS ON SAFETY !

- For all work to be performed on the lamp (maintenance, cleaning): **Switch off power to the lamp!!**
- Lamp **not** suitable for installation in wet rooms.
- Attention, electric shock hazard!! Never** connect the lamp directly to the **mains voltage!**
- Take care! Lamp and illuminant become hot during operation.
- Observe the stated minimum distance of the illuminants to flammable objects! (see lamp )
- Do not hang objects over the lamp: **Hazard of short circuit and fire hazard!**
- No warranty claim in case of unauthorized modifications and / or improper use!

DELIVERY SCOPE

1 Scorpio complete without lamp

LUMINAIRES UNI F

	SCORPIO		
	ART.-NO. 220 490 ch	ID.-NO. 441 299	
	220 490 g	441 312	
	220 490 mc	441 329	

MODE D'EMPLOI F

CARACTERISTIQUES TECHNIQUES

Description: Luminaire halogène embrochable, pivotant pour système embrochable BRUCK, transfo embrochable et contacts embrochables pour plafonds légers

Design: J. Westerheide / Bruck-Team

Matériaux: Laiton


Surface: chrome, or, chrome mat

Voltage: 12 V SELV


Wattage: max. 50 W

Douille: GU 5,3

Lampe: QR-CB 51 en technique de basse pression

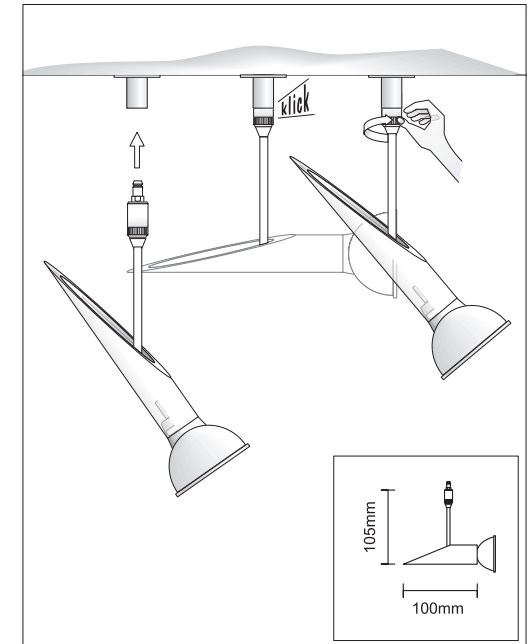
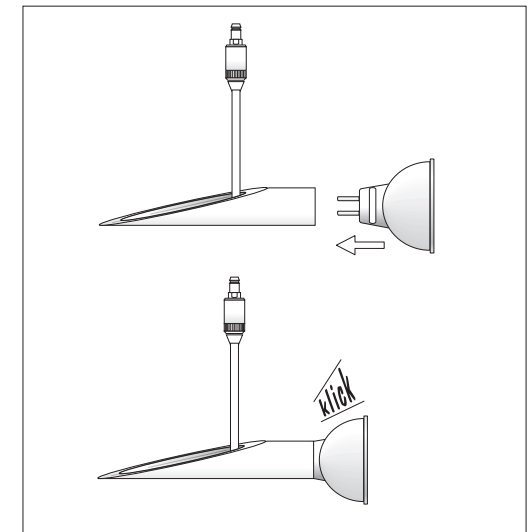
Type de protection: 

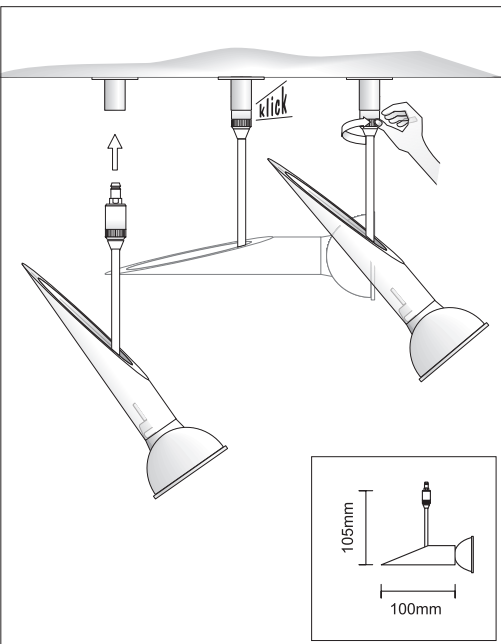
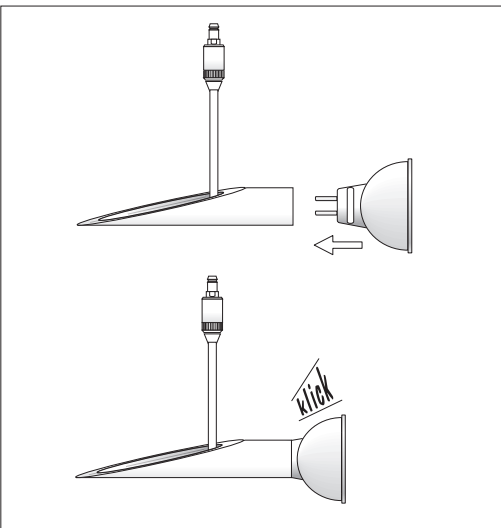
! CONSIGNES DE SECURITE GENERALES !

- Avant d'effectuer tout travail sur le luminaire (entretien et nettoyage) **mettre le luminaire hors tension**
- N'est pas approprié à être installé dans des pièces humides
- Attention danger d'électrocution !! Ne jamais** raccorder le luminaire directement sur le réseau
- Attention !** Les luminaires et les lampes sont brûlantes lors de leur utilisation.
- Veiller à respecter l'intervalle minimum indiqué des lampes par rapport à des objets inflammables! (voir luminaires )
- Ne pas suspendre d'objets au-dessus des luminaires, **danger de court-circuit et d'incendie.**
- Nous ne donnons aucune garantie lors de modifications effectuées sur le matériel ou lors d'une utilisation inadéquate

VOLUME DE LIVRAISON

1 Scorpio complet sans lampe





LÁMPARA DE CLAVIJA E

	SCORPIO	
	ART.-NO. 220 490 ch	ID.-NO. 441 299
	220 490 g	441 312
	220 490 mc	441 329

INSTRUCCIONES DE EMPLEO E

DATOS TECNICOS
 Descripción: Lámpara halógena de inserción, orientable para la conexión con adaptadores de inserción Bruck, transformadores de inserción y contactos de inserción para techos de construcción ligera. J. Westerheide / Bruck-Team

Design: latón
 Materiales: cromo, dorado, cromo mate
 Superficie: 12 V SELV
 Voltaje: max. 50 W
 Carga: GU 5,3
 Portalámpara: QR-CB 51 en técnica de baja presión

Clase de protección:

- ! INDICACIONES GENERALES DE SEGURIDAD !**
- En todos los trabajos a llevar a cabo en las lámparas (trabajos de mantenimiento y limpieza) han de mantenerse las **lámparas libre de tensión!**
 - El sistema **no** es apropiado para la instalación en locales húmedos.
 - ¡Atención peligro de electrocución!** ¡Las lámparas no deben conectarse nunca directamente a la **tensión de red!**
 - ¡Cuidado!** Las lámparas y las bombillas o reflectores se calientan durante el funcionamiento.
 - ¡Ha de observarse la distancia mínima indicada de las bombillas o reflectores respecto de los objetos combustibles! (véase la lámpara).
 - No colgar ningún objeto por encima del sistema: **¡peligro de cortocircuito y de incendio!**
 - Se pierden las reivindicaciones de garantía al llevar modificaciones a cabo por propia cuenta y / o empleo incorrecto!

VOLUMEN DE SUMINISTRO
1 Scorpio completo sin lámpara.

LAMPADA DI SPINA I

	SCORPIO	
	ART.-NO. 220 490 ch	ID.-NO. 441 299
	220 490 g	441 312
	220 490 mc	441 329

ISTRUZIONI PER L'USO I

DATI TECNICI
 Descrizione: Lampada alogena a connettore, orientabile per il collegamento all'adattatore a spina Bruck, trasformatore a spina e contatti a spina per soffitti di costruzione leggera J. Westerheide / Bruck-Team

Design: ottone
 Materiali: cromo, oro, cromo opaco
 Superficie: 12 V SELV
 Tensione: max. 50 W
 Wattaggio di lampada: GU 5,3
 Portalampada p. zoccolo: QR-CB 51 in tecnica di bassa pressione

Tipo di protezione:

- ! AVVERTENZE GENERALI PER LA SICUREZZA !**
- Per tutti i lavori da eseguire sulla lampada (manutenzione, pulitura) **eliminare la tensione dalla lampada!!**
 - La lampada non è adatta per locali umidi.
 - Attenzione, pericolo di scosse di corrente !!** Non collegare la lampada **mai** direttamente alla **tensione della rete!**
 - Attenzione!** La lampada ed il mezzo illuminante scottano quando funzionanti.
 - Osservare la distanza minima indicata del mezzo illuminante da oggetti combustibili! (vedi lampada).
 - Non appendere oggetti al di sopra della lampada: **pericolo di corto circuito e di incendio!**
 - Nessun diritto di garanzia in caso di modifiche apportate di propria iniziativa e/o di utilizzo inappropriato!

VOLUME DELLA FORNITURA
1 Scorpio completo senza mezzo lampadina

PLANUNGSHILFE
PLANNING AIDS
AIDE DE PLANIFICATION
AYUDA DE PLANIFICACIÓN
AUTO DI PLANIFICAZIONE

