

# Danze®

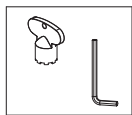
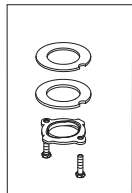
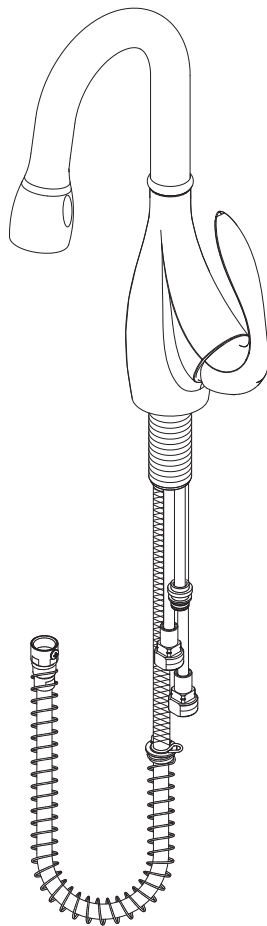
D154546

## Single Control Bar/Convenience Sink Faucet

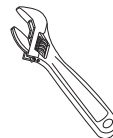
*Grifo Para Lavabo De Bar/Dispensa*  
*Robinet Pour Évier De Bar/Comptoir*

### Before Your Installation *Antes de Instalar* *Avant l'installation*

Check to make sure you have the following parts indicated below:  
*Verifique que tenga todas las partes indicadas:*  
*Vérifier pour vous assurer que vous possédez les pièces au bas:*



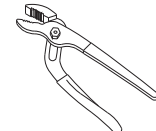
### Tools You Will Need *Herramientas Necesarias* *Outils dont vous aurez besoin*



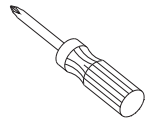
Adjustable wrench  
*Llave ajustable*  
*Clé à molette*



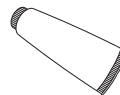
Pipe tape  
*Cinta selladora para rosca*  
*Ruban pour tuyau*



Groove joint plier  
*Pinzas ajustables*  
*Pince multiprise*



Phillips screwdriver  
*Destornillador cruciforme*  
*Tournevis Phillips*



Silicone sealant  
*Sellador de silicona*  
*Enduit d'étanchéité au silicone*

MEETS ASME  
A112.18.1



MEETS  
CA AB-1953



Less than 0.25% lead content

## Faucet Installation Procedures / Instalación del Grifo / Procédures d'installation du robinet

Danze always recommends that plumbing products be installed by a licensed professional.

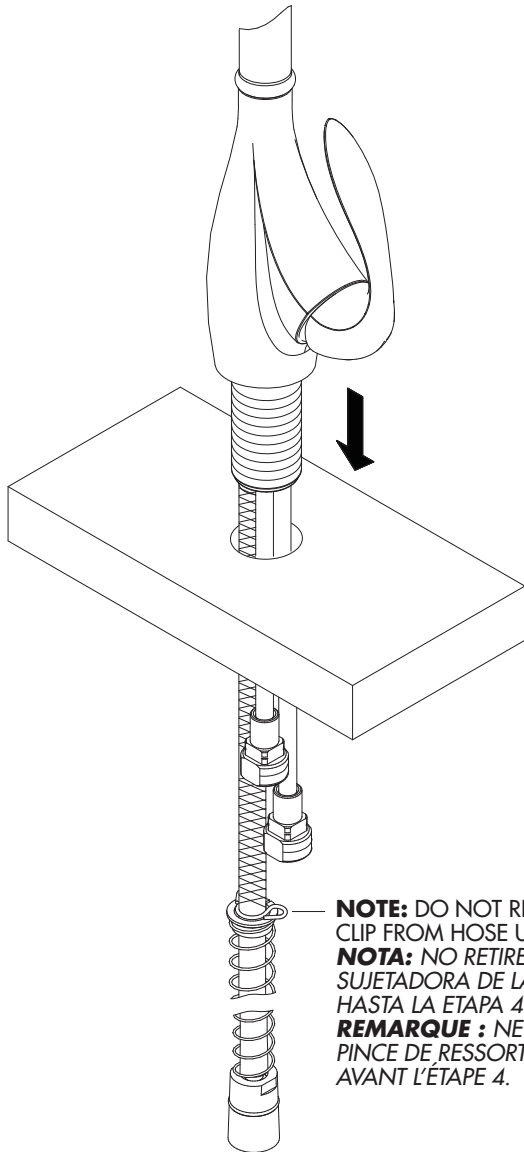
*Danze aconseja siempre que sea un profesional autorizado quien instale los productos de plomería.*

*Danze recommande que les articles de plomberie soient toujours installés par un professionnel qualifié.*

Shut off main water supply before installation.

*Cierre el suministro de agua antes de instalar.*

*Couper l'alimentation d'eau principale avant l'installation.*

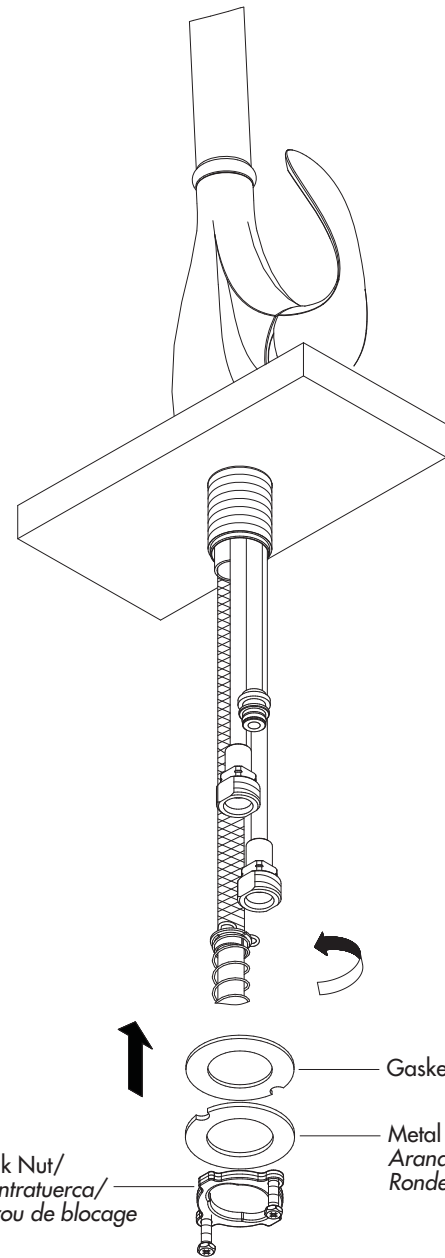


**NOTE:** DO NOT REMOVE SPRING CLIP FROM HOSE UNTIL STEP 4.  
**NOTA:** NO RETIRE LA PINZA SUJETADORA DE LA MANGUERA HASTA LA ETAPA 4.  
**REMARQUE :** NE PAS ENLEVER LA PINCE DE RESSORT DU BOYAU AVANT L'ÉTAPE 4.

1. Insert faucet into 1 1/2" diameter mounting hole in deck from above.

*Desde arriba, coloque el grifo en el orificio de montaje de 1 1/2" de diámetro.*

*Insérer, par le dessus, le robinet dans le trou de montage d'un diamètre de 3,8 cm (1 1/2 po) du tablier.*

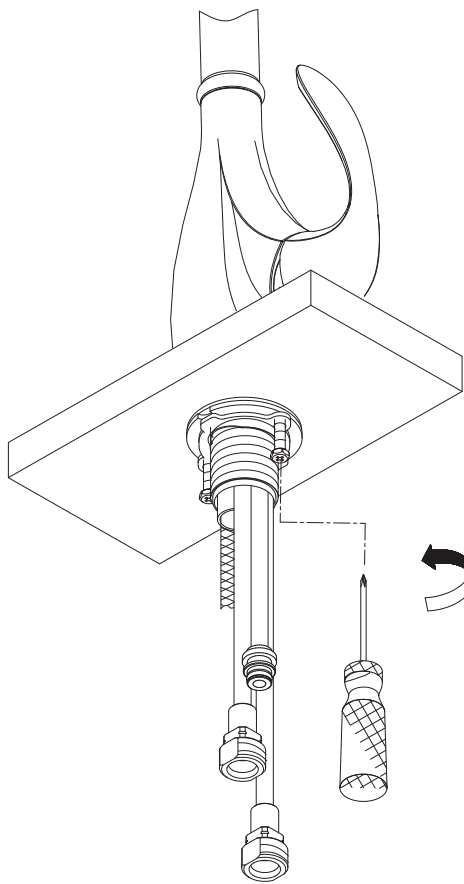


2. From underneath the sink, install the mounting hardware onto valve shank.

*Instale las piezas de montaje en el vástago de la válvula por la parte de abajo del fregadero.*

*Sous l'évier, installer le matériel de fixation sur la tige de robinet.*

**Maintenance** Your new faucet is designed for years of trouble-free performance. Keep it looking new by cleaning it periodically with a soft cloth. Avoid abrasive cleaners, steel wool and harsh chemicals as these will dull the finish and void your warranty.



- 3.** Use phillips screwdriver for final tightening after body is aligned.

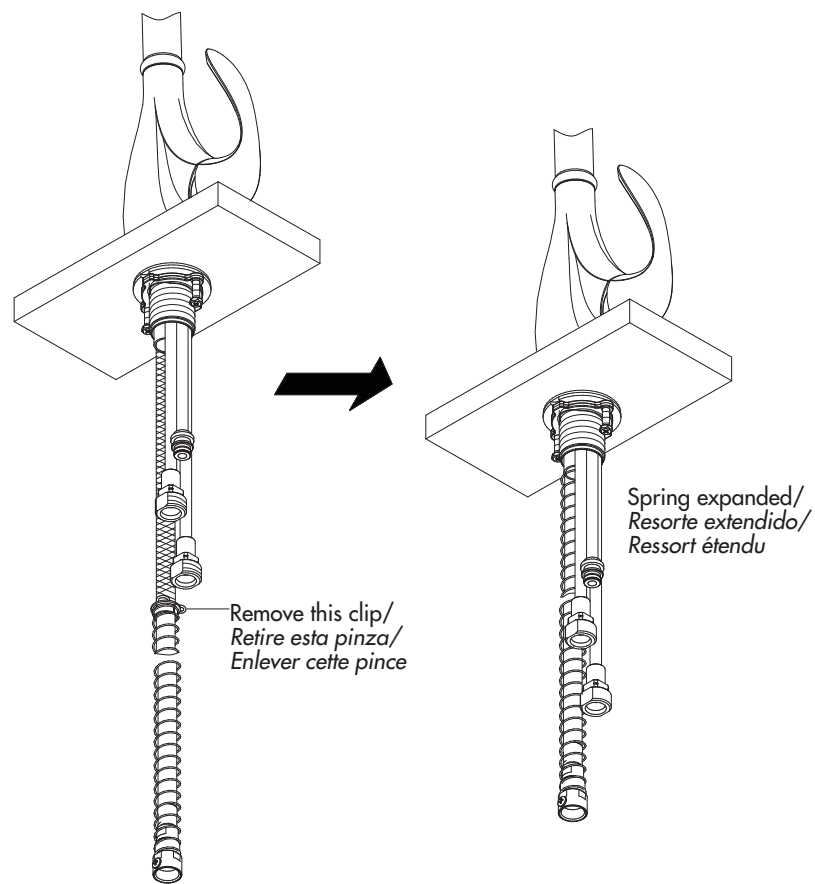
Utilice un destornillador phillips para apretar al final, una vez que esté alineado el cuerpo.

Employer un tournevis Phillips pour effectuer le serrage final lorsque le corps est bien placé.

- 5.** Loosen set screw on the hose end coupling. Push the hose end coupling onto the shank adapter until you hear a "click". Tighten the set screw to secure the coupling to the adapter.

Afloje el tornillo de sujeción en la unión de la manguera. Coloque la unión en el adaptador del vástago empujando hasta que oiga que calzó. Ajuste el tornillo de sujeción para asegurar bien la unión en el adaptador.

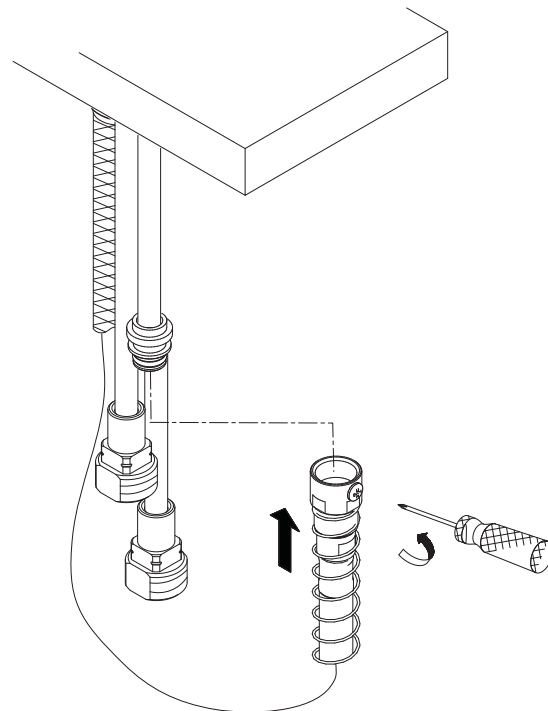
Desserrer la vis de pression sur le raccord d'extrémité de boyau. Pousser le raccord d'extrémité de boyau sur l'adaptateur de tige jusqu'à ce qu'un clic se fasse entendre. Serrer la vis de pression pour fixer le raccord à l'adaptateur.



- 4.** Hold spring and remove the spring clip holding the hose, allowing spring to expand slowly into place.

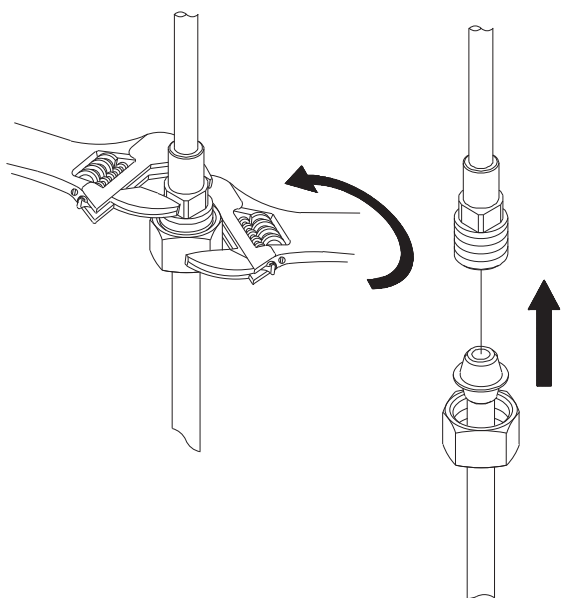
Sujete el resorte y retire la pinza sujetadora de la manguera; deje que el resorte se extienda lentamente.

Tenir le ressort et enlever la pince de ressort fixée au boyau, permettant ainsi au ressort de s'étendre lentement sur toute la longueur.



**Mantenimiento** Su grifo nuevo está diseñado para brindar años de servicio sin problemas. Mantenga su apariencia nueva limpiándolo periódicamente con un paño suave. Evite limpiadores abrasivos, estropajo de acero y químicos cáusticos porque deslustrarán el acabado y anularán la garantía.

**Entretien** Votre nouveau robinet est conçu pour fonctionner sans problème, des années durant. Le nettoyez périodiquement avec un chiffon doux pour qu'il conserve la même apparence qu'à l'état neuf. Éviter les nettoyants abrasifs, la laine d'acier et les produits chimiques forts puisqu'ils endommageront le fini et rendront voire garantie nulle.



- 6.** Attach water supply hoses or tubes to the faucet. To avoid breaking the copper tube from the faucet, use two wrenches (as shown) to keep from twisting the supply tube from the faucet when you tighten the nut.

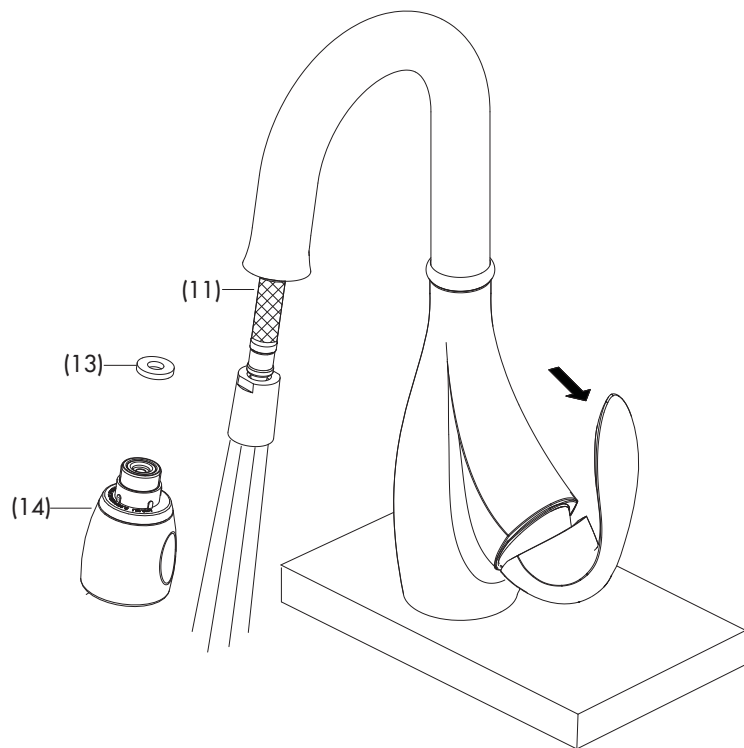
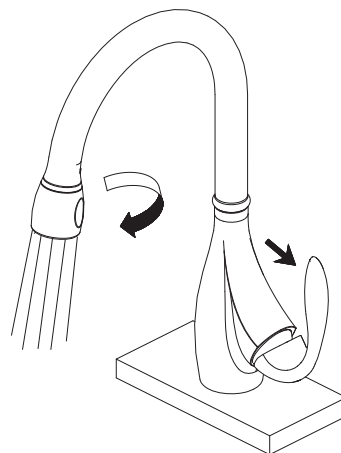
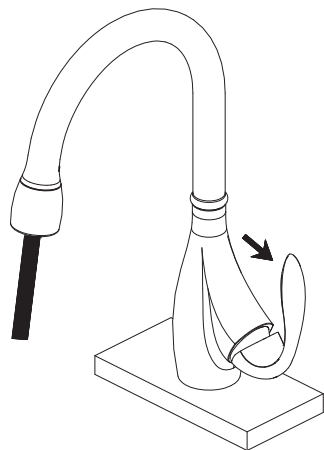
*Instale en el grifo las mangueras o tubos de suministro de agua. Para evitar dañar el tubo de cobre del grifo, use dos llaves para mantener el tubo derecho al ajustar la tuerca [ver ilustración].*

*Raccorder les boyaux ou les tuyaux d'alimentation d'eau au robinet. Pour éviter de briser les tuyaux de cuivre provenant du robinet, utiliser deux clés (comme il est montré) afin d'empêcher les tuyaux d'alimentation provenant du robinet de tourner lorsqu'on serre l'écrou.*

- 8.** Twist nozzle to change spray pattern in retracted position or pulled out position.

*Gire la boquilla para cambiar el chorro del rociador en posición retraída o separada.*

*Tourner la buse pour régler le jet quelle que soit la position de la douchette.*



- 7.** After installing faucet, turn on water to remove any leftover debris. Attach the spray head (14) to spray hose (11). (Note: remember to install the rubber washer (13) before screwing spray head (14) on.)

*Después de instalar el grifo, haga correr el agua para limpiar los residuos que hayan quedado. Coloque la cabeza del rociador (14) en la manguera del rociador (11). Nota: No se olvide se instalar la arandela de goma (13) antes de colocar la cabeza del rociador (14).*

*Après avoir installé le robinet, faire couler l'eau pour évacuer tout débris. Fixer la tête de douchette (14) au boyau de douchette (11). (Remarque : ne pas oublier d'installer la rondelle étanche (13) avant de visser la tête de douchette (14) au boyau.)*

**Mantenimiento** Su grifo nuevo está diseñado para brindar años de servicio sin problemas. Mantenga su apariencia nueva limpiándolo periódicamente con un paño suave. Evite limpiadores abrasivos, estropajo de acero y químicos cáusticos porque deslustrarán el acabado y anularán la garantía.

**Entretien** Votre nouveau robinet est conçu pour fonctionner sans problème, des années durant. Le nettoyez périodiquement avec un chiffon doux pour qu'il conserve la même apparence qu'à l'état neuf. Éviter les nettoyeurs abrasifs, la laine d'acier et les produits chimiques forts puisqu'ils endommageront le fini et rendront votre garantie nulle.

## Trouble-Shooting / Guía de Solucionar Problemas / Dépannage

If you've followed the instructions carefully and your faucet still does not work properly, take these corrective steps.

*Si usted ha seguido las instrucciones cuidadosamente y su grifo todavía no funciona correctamente, sigue estos pasos correctivos.*

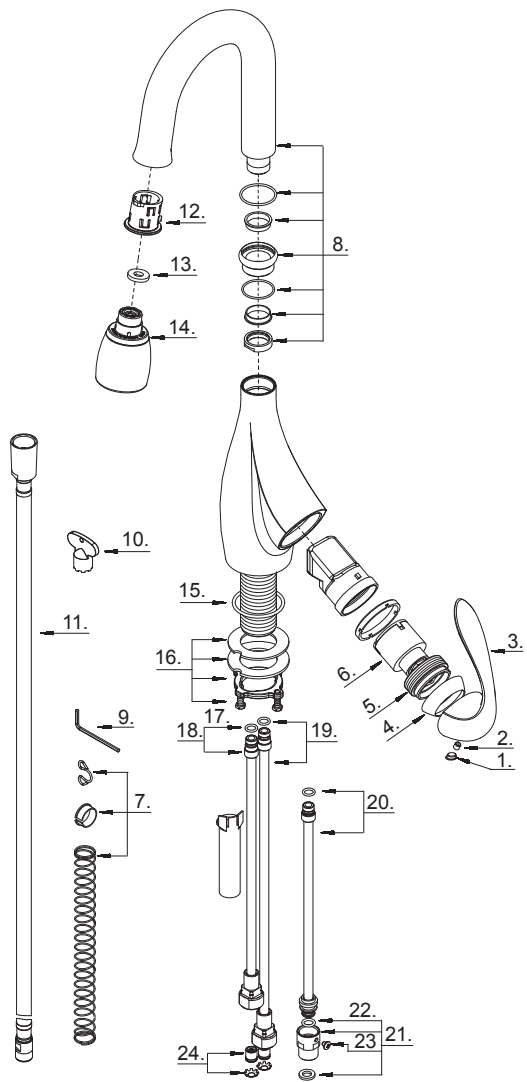
*Si vous avez suivi attentivement les instructions et que votre robinet ne fonctionne toujours pas correctement, apporter les correctifs suivants.*

<b>Problem/Problema/Problème</b>	<b>Cause/Causa/Cause</b>	<b>Action/Solución/Correctif</b>
Leaks underneath handle.	Lock nut (5) or trim cap (4) have come loose.	Tighten the lock nut (5) or trim cap (4).
<i>Goteo debajo de la manija.</i>	<i>Contratuerca (5) o tapa ornamental (4) se han suelto.</i>	<i>Apriete el contratuerca (5) o tapa ornamental (4).</i>
<i>Fuites sous la manette.</i>	<i>La écrou de blocage (5) ou le capuchon de garniture (4) est desserré.</i>	<i>Serrer la écrou de blocage (5) ou le capuchon de garniture (4).</i>
Aerator leaks or has an inconsistent water flow pattern.	Aerator is dirty or misfitted.	Unscrew the aerator to check rubber packing or replace the aerator.
<i>El aireador gotea o el chorro de agua está irregular.</i>	<i>El aireador está sucio o mal puesto.</i>	<i>Destornille el aireador para chequear el empaque de caucho. Vuelva a instalar el aireador.</i>
<i>Le brise-jet fuit ou la diffusion des jets qui s'en écoulent n'est pas uniforme.</i>	<i>Le brise-jet est mal ajusté ou sale.</i>	<i>Dévisser le brise-jet pour vérifier le joint en caoutchouc. Réassembler le brise-jet</i>
Water will not shut off completely.	Dirty or worn out plastic washer in the cartridge (6).	Remove handle and cartridge (6) to check if ceramic disk is damage permanently or dirty. Re-install cartridge.
<i>El agua no se cierra completamente.</i>	<i>La arandela de goma del cartucho (6) está sucia o desgastada.</i>	<i>Quite la manija y el cartucho (6) para revisar si el disco de cerámica está dañado o sucio. Reinstalé el cartucho.</i>
<i>L'eau ne cesse pas complètement de couler.</i>	<i>La rondelle de plastique de la cartouche (6) est sale ou usée.</i>	<i>Enlever la manette et la cartouche (6) pour vérifier si le disque de céramique est sale ou définitivement endommagé. Réinstaller la cartouche.</i>

**Need Help?** Please call our toll-free Customer service line at **1-888-328-2383** or **WWW.DANZE.COM** for additional assistance or service.

**Requiere asistencia?** Favor llamar a nuestro servicio a clientes sin costo al **1-888-328-2383** o **WWW.DANZE.COM** para asistencia adicional o servicio.

**Besoin d'aide?** Veuillez communiquer avec notre service à la clientèle au numéro sans frais **1-888-328-2383** ou **WWW.DANZE.COM** pour obtenir du service ou de l'aide additionnels.



D154546

**Need Help?** Please call our toll-free Customer service line at **1-888-328-2383** or **WWW.DANZE.COM** for additional assistance or service.

**Requiere asistencia?** Favor llamar a nuestro servicio a clientes sin costo al **1-888-328-2383** o **WWW.DANZE.COM** para asistencia adicional o servicio.

**Besoin d'aide?** Veuillez communiquer avec notre service à la clientèle au numéro sans frais **1-888-328-2383** ou **WWW.DANZE.COM** pour obtenir du service ou de l'aide additionnels.