

Danze®

D455612

Pull Out Kitchen Faucet

Grifo de Cocina Con Rociador Retractable

Robinet D'évier À Arroseur Rétractable

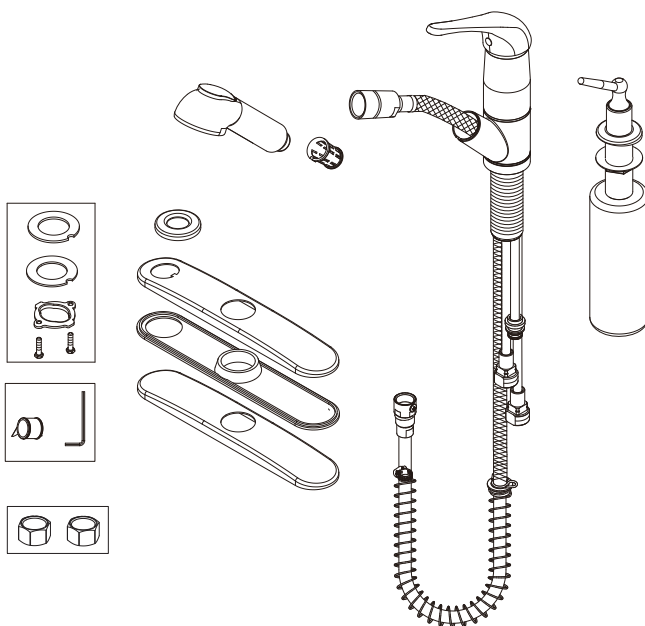


Before Your Installation *Antes de Instalar Avant l'installation*

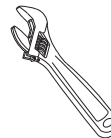
Check to make sure you have the following parts indicated below:

Verifique que tenga todas las partes indicadas:

Vérifier pour vous assurer que vous possédez les pièces au bas:



Tools You Will Need *Herramientas Necesarias Outils dont vous aurez besoin*



Adjustable wrench

Llave ajustable

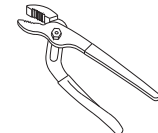
Clé à molette



Pipe tape

Cinta selladora para rosca

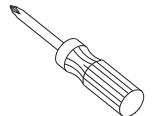
Ruban pour tuyau



Groove joint plier

Pinzas ajustables

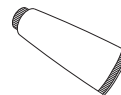
Pince multiprise



Phillips screwdriver

Destornillador cruciforme

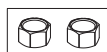
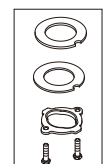
Tournevis Phillips



Silicone sealant

Sellador de silicona

Enduit d'étanchéité au silicone



MEETS ASME
A112.18.1



MEETS
CA AB-1953

Less than 0.25% lead content



Faucet Installation Procedures / Instalación del Grifo / Procédures d'installation du robinet

Danze always recommends that plumbing products be installed by a licensed professional.

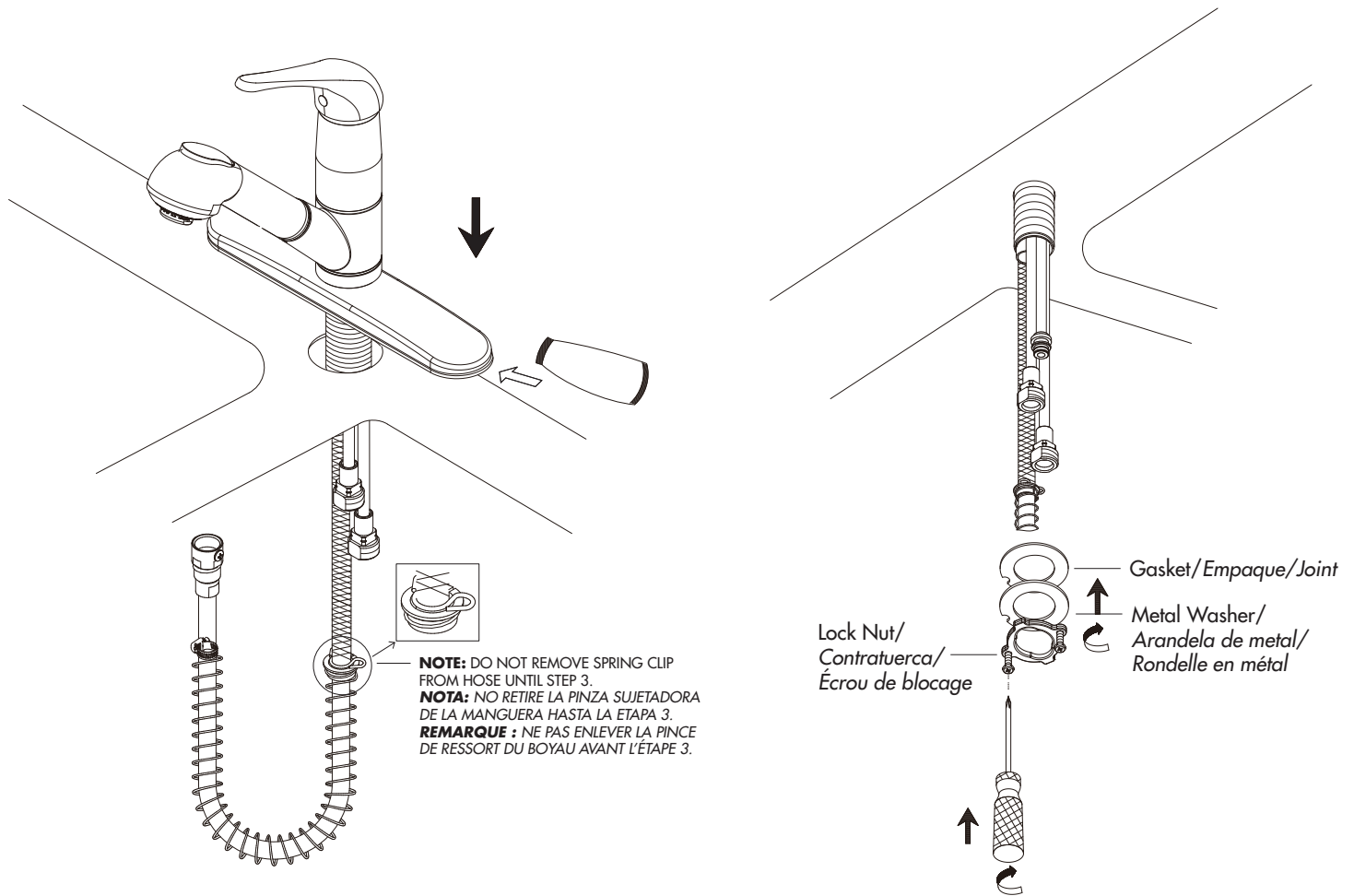
Danze aconseja siempre que sea un profesional autorizado quien instale los productos de plomería.

Danze recommande que les articles de plomberie soient toujours installés par un professionnel qualifié.

Shut off main water supply before installation.

Cierre el suministro de agua antes de instalar.

Couper l'alimentation d'eau principale avant l'installation.



1. Attach plate and gasket to bottom of faucet. Place silicone sealant beneath the plastic gasket and install faucet through center hole.

Coloque la placa y el empaque en la parte inferior del grifo. Ponga la sellador de silicona por debajo del empaque de plástico e instale el grifo por el orificio del centro.

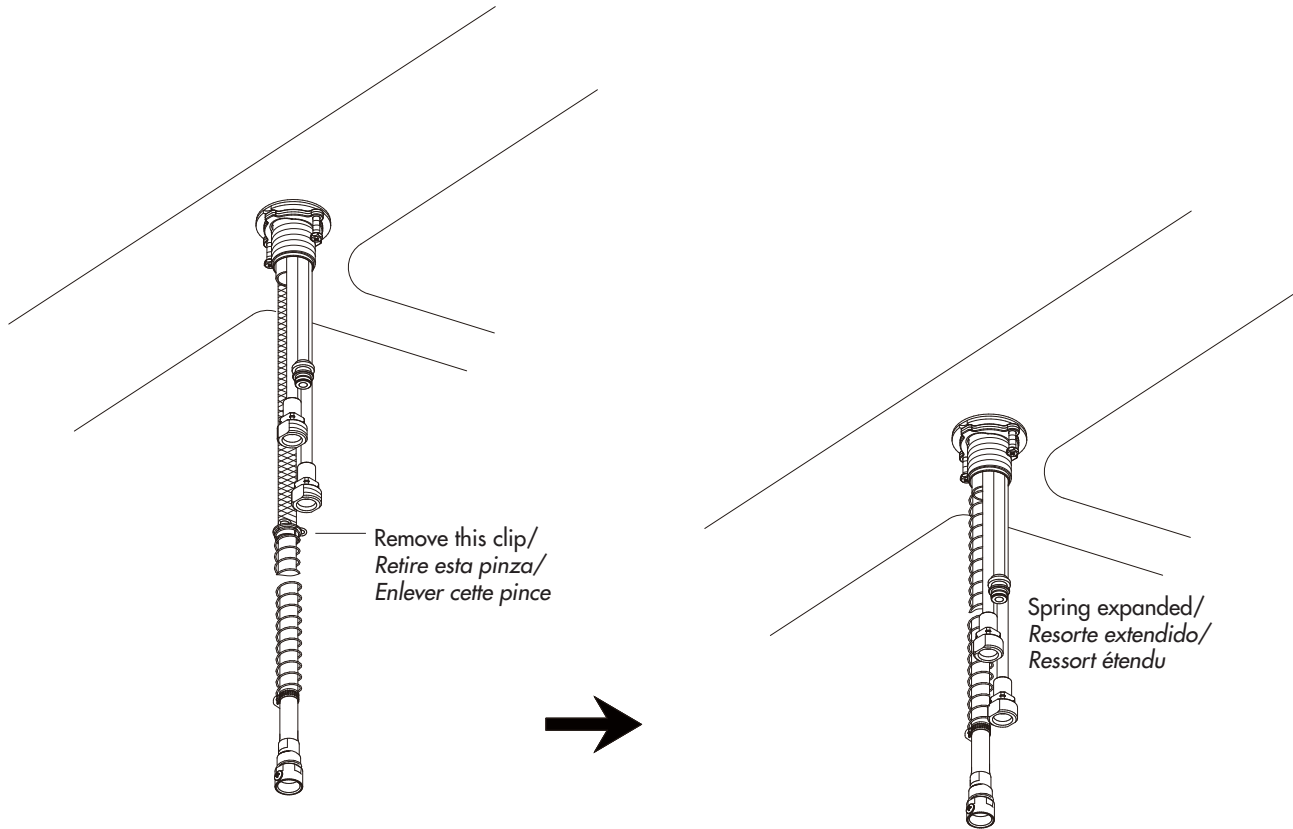
*Fixer l'applique et le joint au bas du robinet.
Mettre du enduit d'étanchéité au silicone sous le joint de plastique et installer le robinet dans le trou central.*

2. From underneath the sink, install the mounting hardware onto valve shank.

Instale las piezas de montaje en el vástago de la válvula por la parte de abajo del fregadero.

Sous l'évier, installer le matériel de fixation sur la tige de robinet.

Maintenance Your new faucet is designed for years of trouble-free performance. Keep it looking new by cleaning it periodically with a soft cloth. Avoid abrasive cleaners, steel wool and harsh chemicals as these will dull the finish and void your warranty.



- 3.** Hold spring and remove the spring clip holding the hose, allowing spring to expand slowly into place.

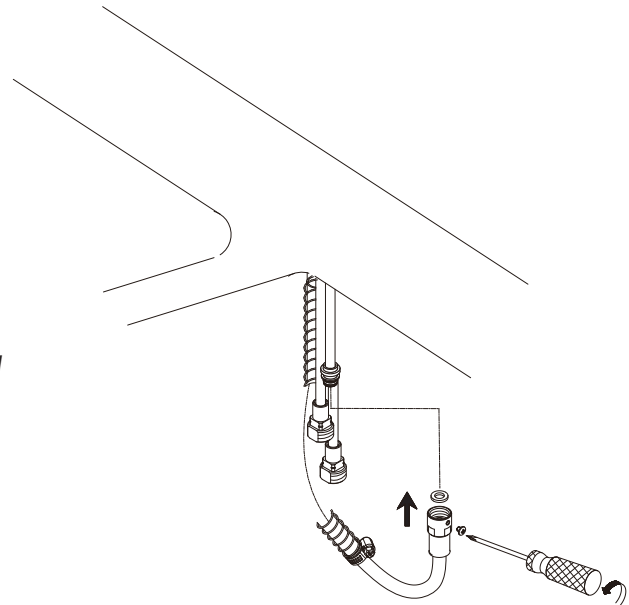
Sujete el resorte y retire la pinza sujetadora de la manguera; deje que el resorte se extienda lentamente.

Tenir le ressort et enlever la pince de ressort fixée au boyau, permettant ainsi au ressort de s'étendre lentement sur toute la longueur.

- 4.** Loosen screw on adaptor at the end of spray hose, push adaptor with hose coupling until you hear a "click". Tighten with screw.

Aloje el tornillo del adaptador al final de la manguera del rociador, empuje el adaptador con la ensamble de adaptador rástago de hasta que escuche el "click". Apriete con un tornillo.

Desserrer la vis de l'adaptateur à l'extrémité du boyau de douche, pousser l'adaptateur à l'aide du assemblage d'adaptateur de tige de boyau jusqu'à ce qu'un clic se fasse entendre. Serrer à l'aide de la vis.



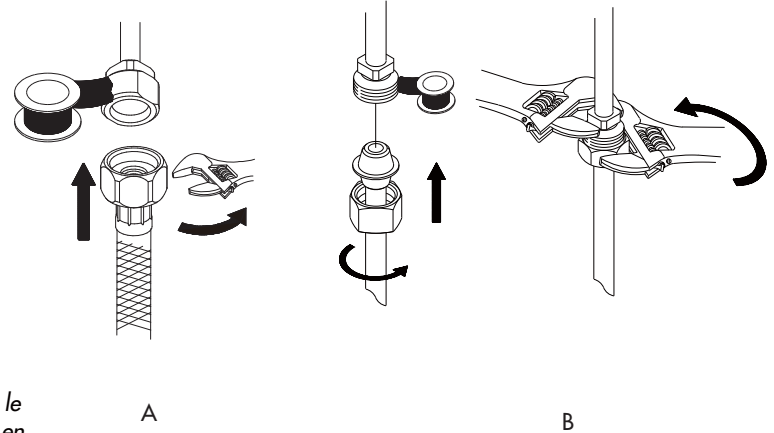
Mantenimiento Su grifo nuevo está diseñado para brindar años de servicio sin problemas. Mantenga su apariencia nueva limpiándolo periódicamente con un paño suave. Evite limpiadores abrasivos, estropajo de acero y químicos cáusticos porque deslustrarán el acabado y anularán la garantía.

Entretien Votre nouveau robinet est conçu pour fonctionner sans problème, des années durant. Le nettoyez périodiquement avec un chiffon doux pour qu'il conserve la même apparence qu'à l'état neuf. Éviter les nettoyants abrasifs, la laine d'acier et les produits chimiques forts puisqu'ils endommageront le fini et rendront votre garantie nulle.

- 5.** Apply pipe sealant tape to thread of the valve.
 A. Attach water supply hoses to the faucet.
 B. Attach water supply tubes to the faucet. To avoid twisting the copper supply tube, use two wrenches, one to hold the fitting stable, the other to tighten the nut to fitting.

*Ponga cinta obturadora para tubos en la rosca de la válvula.
 A. Sujete las mangueras de alimentación de agua al grifo.
 B. Sujete los tubos de alimentación de agua al grifo. Para evitar que el tubo de alimentación de cobre gire, utilice dos llaves, una para sujetar el empalme y la otra para enroscar la tuerca al empalme.*

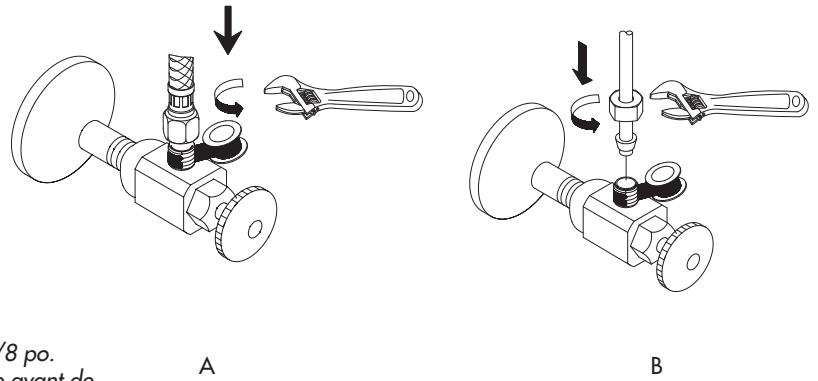
*Appliquer du ruban d'étanchéité pour tuyau sur les filets de l'orifice d'entrée.
 A. Fixer les tuyaux d'alimentation flexibles au robinet.
 B. Fixer les tuyaux d'alimentation rigides au robinet. Pour éviter de tordre le tuyau d'alimentation en cuivre, utiliser deux clés, l'une pour tenir le tuyau en place et l'autre pour visser l'écrou.*



- 6.** The supply hoses/tubes provided with this faucet will fit 3/8" supply valves. Apply pipe sealant tape to threads on valve before attaching the supply hoses/tubes.
 A. Tighten the hoses onto water supply.
 B. Tighten the tubes to the water supply with nut.

*Las mangueras y tubos de alimentación van con válvulas de alimentación de 3/8". Ponga cinta obturadora para tubos en la rosca de la válvula antes de sujetar las mangueras o tubos de alimentación.
 A. Enrosque las mangueras a la alimentación de agua.
 B. Enrosque los tubos a la alimentación de agua con la tuerca.*

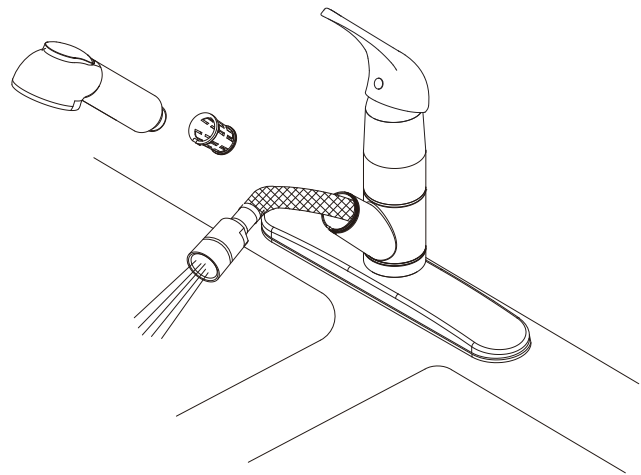
*Les tuyaux flexibles/rigides s'adaptent à des orifices d'entrée de 3/8 po.
 Appliquer du ruban d'étanchéité pour tuyau sur les filets de l'orifice avant de fixer les tuyaux d'alimentation flexibles/rigides.
 A. Fixer les tuyaux flexibles à l'orifice d'entrée.
 B. Fixer les tuyaux rigides à l'orifice d'entrée avec un écrou.*



- 7.** Remove spray head from hose. Turn on water and check for leaks. Replace spray head.

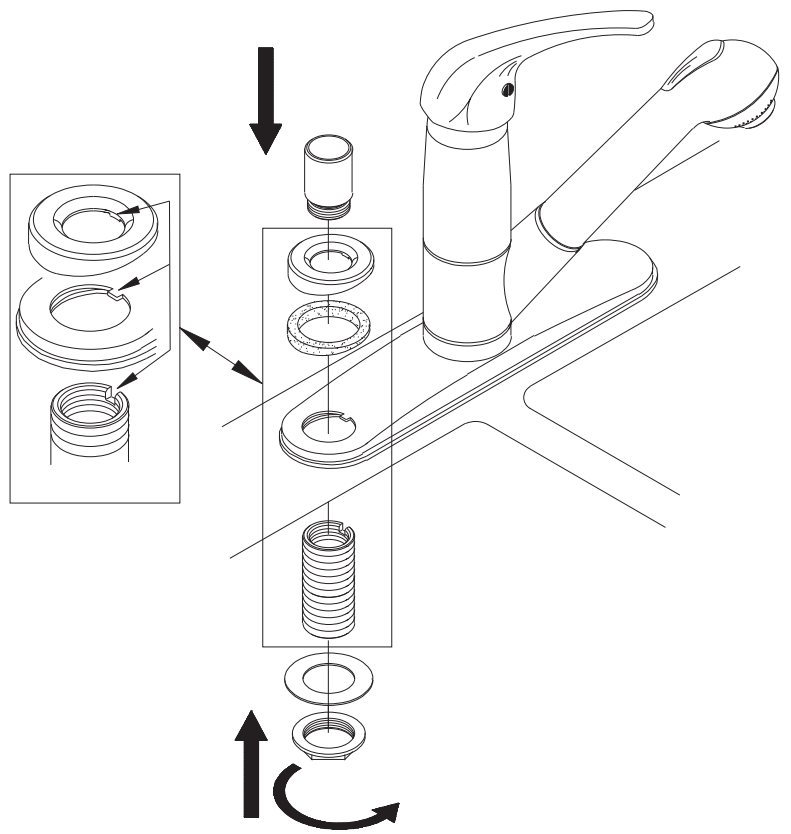
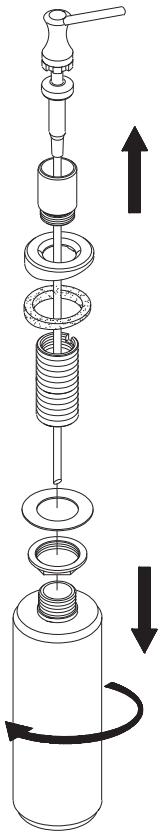
Levante la cabeza cabeza del rociador de la manguera. Abra el suministro del agua y este goteando. Regrese la cabeza cabeza del rociador.

Enlever la tête de douchette de la conduite de boyau. Faire couler l'eau et vérifier qu'il n'y a pas de fuites. Remettre la tête de douchette en place.



Mantenimiento Su grifo nuevo está diseñado para brindar años de servicio sin problemas. Mantenga su apariencia nueva limpiándolo periódicamente con un paño suave. Evite limpiadores abrasivos, estropajo de acero y químicos cáusticos porque deslustrarán el acabado y anularán la garantía.

Entretien Votre nouveau robinet est conçu pour fonctionner sans problème, des années durant. Le nettoyez périodiquement avec un chiffon doux pour qu'il conserve la même apparence qu'à l'état neuf. Éviter les nettoyeurs abrasifs, la laine d'acier et les produits chimiques forts puisqu'ils endommageront le fini et rendront votre garantie nulle.



- 8.** Remove the chrome pump nozzle and plastic pump from soap dispenser assembly. Unscrew the bottle, lock nut and metal washer.

Levante el canuto de la bomba de cromoy la bomba de plástico del dispensador de jabón. Desatornille la botella, la contratuerca y arandela de metal.

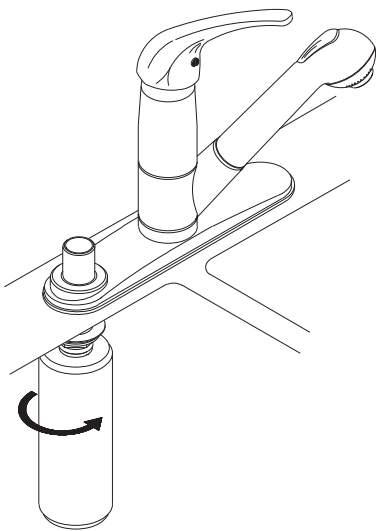
Enlever le bec chromé de pompe et la pompe de plastique du distributeur. Dévisser la bouteille, l'écrou de blocage et la rondelle de métal.

- 9.** Install bottle shank up through left hole in sink and screw the soap dispenser connector onto the shank. Attach metal washer and tighten with lock nut.

Instale la rosca de botella por debajo en el orificio izquierdo del fregadero y atornille el conector del dispensador de jabón a la rosca. Sujete la arandela de metal y apriete con una contratuerca.

Installer la tige de la bouteille dans le trou de gauche en passant par le dessous et visser le raccord du distributeur de savon sur la tige. Fixer la rondelle de métal et serrer à l'aide de l'écrou de blocage.

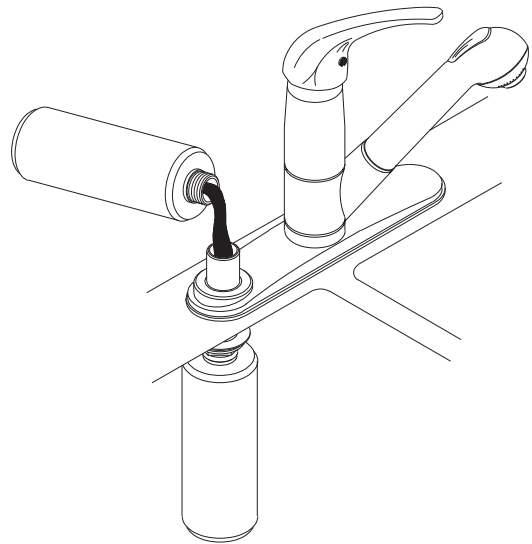
Maintenance Your new faucet is designed for years of trouble-free performance. Keep it looking new by cleaning it periodically with a soft cloth. Avoid abrasive cleaners, steel wool and harsh chemicals as these will dull the finish and void your warranty.



- 10.** Attach soap dispenser below sink by screwing onto soap dispenser connector. Tighten by hand.

Sujete el dispensador de jabón por debajo del fregadero atornillándolo al conector del dispensador. Apriete con la mano.

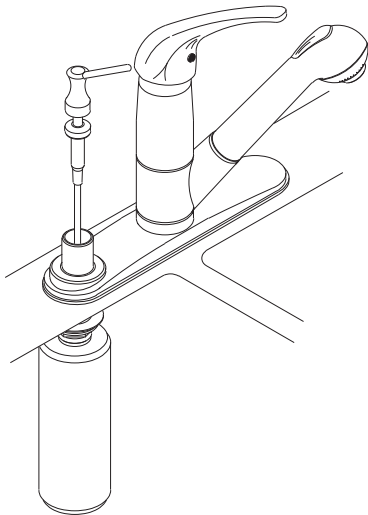
Fixer le distributeur de savon sous l'évier en le vissant sur le raccord de distributeur de savon. Serrer à la main.



- 11.** Pour in liquid soap (or hand lotion).

Vierta el jabón líquido (o loción para manos).

Verser du savon liquide (ou de la lotion pour les mains) dans la bouteille.



- 12.** Re-assemble the chrome pump nozzle and plastic pump into connector.

Regrese el canuto de la bomba de cromo y bomba de plástico al conector.

Remettre le bec chromé de pompe et la pompe de plastique dans le raccord.

Need Help? Please call our toll-free Customer service line at **1-888-328-2383** or **WWW.DANZE.COM** for additional assistance or service.

Requiere asistencia? Favor llamar a nuestro servicio a clientes sin costo al **1-888-328-2383** o **WWW.DANZE.COM** para asistencia adicional o servicio.

Besoin d'aide? Veuillez communiquer avec notre service à la clientèle au numéro sans frais **1-888-328-2383** ou **WWW.DANZE.COM** pour obtenir du service ou de l'aide additionnels.

Trouble-Shooting / Guía de Solucionar Problemas / Dépannage

If you've followed the instructions carefully and your faucet still does not work properly, take these corrective steps.

Si usted ha seguido las instrucciones cuidadosamente y su grifo todavía no funciona correctamente, sigue estos pasos correctivos.

Si vous avez suivi attentivement les instructions et que votre robinet ne fonctionne toujours pas correctement, apporter les correctifs suivants.

Problem/Problema/Problème	Cause/Causa/Cause	Action/Solución/Correctif
Leaks underneath handle. <i>Goteo debajo de la manija.</i> <i>Fuites sous la manette.</i>	Lock nut or trim cap have come loose. <i>El contratuerca o tapa ornamental se han suelto.</i> <i>La écrou de blocage ou le capuchon de garniture est desserré.</i>	Tighten the lock nut or trim cap. <i>Apriete el contratuerca o tapa ornamental.</i> <i>Serrer la écrou de blocage ou le capuchon de garniture.</i>
Aerator leaks or has an inconsistent water flow pattern. <i>El aireador gotea o el chorro de agua está irregular.</i> <i>Le brise-jet fuit ou la diffusion des jets qui s'en écoulent n'est pas uniforme.</i>	Aerator is dirty or misfitted. <i>El aireador está sucio o mal puesto.</i> <i>Le brise-jet est mal ajusté ou sale.</i>	Unscrew the aerator to check rubber packing or replace the aerator. <i>Destornille el aireador para chequear el empaque de caucho. Vuelva a instalar el aireador.</i> <i>Dévisser le brise-jet pour vérifier le joint en caoutchouc. Réassembler le brise-jet</i>
Water will not shut off completely. <i>El agua no se cierra completamente.</i> <i>L'eau ne cesse pas complètement de couler.</i>	Dirty or worn out plastic washer in the cartridge. <i>La arandela de goma del cartucho está sucia o desgastada.</i> <i>La rondelle de plastique de la cartouche est sale ou usée.</i>	Remove handle and cartridge to check if ceramic disk is damage permanently or dirty. Re-install cartridge. <i>Quite la manija y el cartucho para revisar si el disco de cerámica está dañado o sucio. Reinstalé el cartucho.</i> <i>Enlever la manette et la cartouche pour vérifier si le disque de céramique est sale ou définitivement endommagé. Réinstaller la cartouche.</i>

Need Help? Please call our toll-free Customer service line at **1-888-328-2383** or **WWW.DANZE.COM** for additional assistance or service.

Requiere asistencia? Favor llamar a nuestro servicio a clientes sin costo al **1-888-328-2383** o **WWW.DANZE.COM** para asistencia adicional o servicio.

Besoin d'aide? Veuillez communiquer avec notre service à la clientèle au numéro sans frais **1-888-328-2383** ou **WWW.DANZE.COM** pour obtenir du service ou de l'aide additionnels.