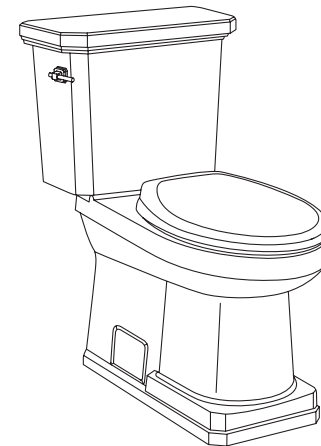


Warranty Parts Guide

Cirtangular™ Collection Two Piece Toilet



DC023230-DC022221

Danze®

CALL 1-888-328-2383 OR VISIT WWW.DANZE.COM

© 2007 DANZE, INC. ALL RIGHTS RESERVED.
Pub No. WP-DC023230-DC022221/10-07.01

Danze®

Español, página "Español - 1"
Français, page "Français - 1"

DANZE VITREOUS CHINA WARRANTY

Five (5) Year Limited Warranty - Vitreous China

Danze, Inc. (Danze) warrants to the original purchaser of this product that the vitreous china portion will be free from defects in material and workmanship under reasonable use for a period of five (5) years from the date of original purchase, as shown on the original consumer-purchaser's receipt.

Limited Warranty on Parts

Danze warrants to the original consumer-purchaser of this product that the following parts will be free from defects in material and workmanship under reasonable use for a period of years stated below from the date of original purchase:

Five (5) years:

- Fluidmaster® fill valve
- Tank lever

Three (3) years:

- Flapper

One (1) year:

- Toilet seat

Any components not mentioned above shall be covered to the extent indicated by the original equipment suppliers' warranties. All above mentioned products and parts installed in accepted commercial installations carry a one (1) year limited warranty.

As the exclusive remedy for any breach of the above warranties, Danze agrees, at Danze's option, to repair or replace these products or any parts thereof, which proves, upon inspection by Danze, to be defective in material or workmanship during the above stated periods of warranty coverage.

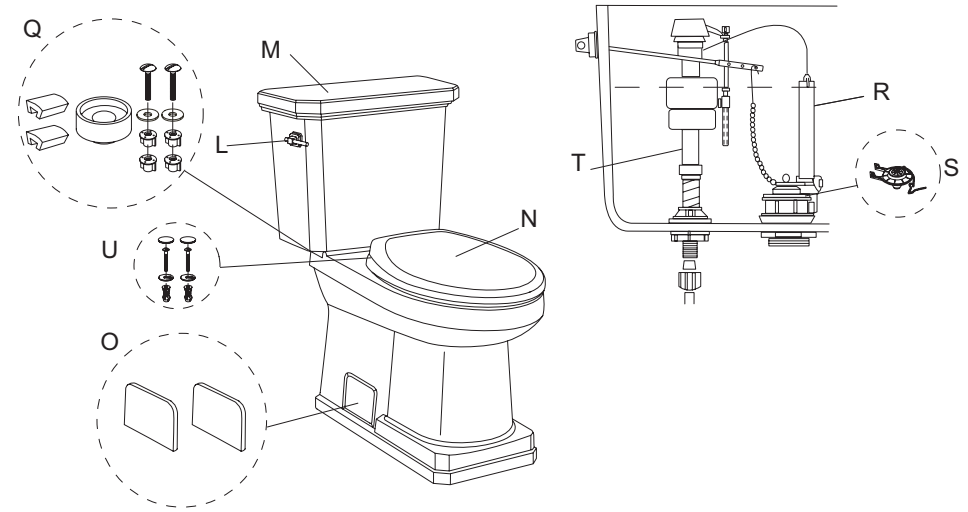
Danze will not be liable for any labor, shipping, freight, or any other costs or charges incurred in connection with removal or replacement of the product or otherwise acting upon the above warranties, or for any costs associated with repair or replacement of any other personal property, building or installation materials. Installation or use of the product not in accordance with product instructions or improper use, abuse or neglect of, or accident to the product, or moving the product from the location of its original installation will void the above warranties. **Do not use in-tank drop-in toilet bowl cleaners containing bleach or chlorine. Use of such products will result in damage to tank components and may cause flooding and property damage. Use of such products will void this warranty.**

If the Federal Consumer Product Warranties Act applies to the original purchaser of this product, then any implied warranties which may be applicable under state law, such as any implied warranty or merchantability or any implied warranty of fitness for a particular purpose, are limited to one (1) year.

Other than as described above, Danze disclaims any and all other warranties, express or implied, including any warranties of merchantability or fitness for a particular purpose. In no event shall Danze be liable to anyone, including without limitation the original purchaser, for any damages for loss of business opportunities or profits or any business interruption or for any special, incidental or consequential damages.

The above warranties give you specific legal rights, and you may also have other rights which vary from state to state. Certain federal and state laws may limit or disallow disclaimers of incidental or consequential damages and/or limitations on implied warranties.

To obtain warranty service, contact Danze at our website www.danze.com, or call our technical service center during business hours at 888-328-2383.



Cirtangular™ Two Piece Toilet DC023230-DC022221

Ref. No.	Part No.	Description	Finish
L	A607441NP-GBG1	Cirtangular™ Side Mount Tank Lever	Brushed Nickel
M	C52010345-GBG1	Cirtangular™ Toilet Tank Cover	White
M	C52010346-GBG1	Cirtangular™ Toilet Tank Cover	Biscuit
N	C55004445-GBG1	Toilet Seat	White
N	C55004446-GBG1	Toilet Seat	Biscuit
O	C58000145-GBG1	Cirtangular™ Toilet Bowl Ceramic Floor Bolt Cover Plates (2 each)	White
O	C58000146-GBG1	Cirtangular™ Toilet Bowl Ceramic Floor Bolt Cover Plates (2 each)	Biscuit
Q	A700413-GBG1	Toilet Tank Assembly - Toilet Tank Mounting Bolts (2 each) - Rubber Toilet Tank Bolt Washers (2 each) - Plastic Wing Nuts (4 each) - Toilet Tank to Bowl Gasket (1 each) - Channel Pads (2 each) - Coupling Nut and Cone Washer (1 each)	NA
R	A700207-GBG1	Flush Valve with Time Rated Flapper	NA
S	A700609-GBG1	Time Rated Flapper	NA
T	A700110-GBG1	Fluidmaster® Fill Valve	NA
U	A70062345-GBG1	Toilet Seat Caps, Screws, Washers and Anchors (2 each)	White
U	A70062346-GBG1	Toilet Seat Caps, Screws, Washers and Anchors (2 each)	Biscuit

Guía de piezas bajo garantía

GARANTÍA DE LA PORCELANA VITRIFICADA DE DANZE

Garantía limitada de cinco (5) años - Porcelana Vitrificada

Danze, Inc. (Danze) garantiza al comprador original de este producto que la parte de porcelana vitrificada no tendrá defectos de material ni de mano de obra, si se hace un uso razonable del producto, durante un periodo de cinco (5) años desde la fecha de compra original, con arreglo al comprobante de compra del comprador original.

Garantía limitada para las piezas

Danze garantiza al comprador original de este producto que las piezas siguientes no tendrán defectos de material ni de mano de obra, si se hace un uso razonable del producto, durante el periodo que se indica abajo, desde la fecha de compra original:

Cinco (5) años:

- Válvula de llenado Fluidmaster®
- Palanca de la cisterna

Tres (3) años:

- Tapón

Un (1) año:

- Asiento del inodoro

Los componentes no mencionados anteriormente estarán cubiertos por el tiempo que indiquen las garantías de los proveedores de equipos originales. Todos los productos mencionados anteriormente y las piezas instaladas en instalaciones comerciales aceptadas tienen una garantía limitada de un (1) año.

Danze acepta, como único recurso en caso de incumplimiento de las garantías anteriores, y a su entera discreción, reparar o sustituir estos productos o piezas de los productos que, previo examen de Danze, tengan defectos de material o de mano de obra durante los periodos de garantía establecidos anteriormente.

Danze no será responsable de la mano de obra, ni de los gastos de envío, flete u otros costos o gastos que se produzcan en relación con el desmontaje o sustitución del producto o en cumplimiento de las garantías anteriores, ni de los costos asociados a la reparación o sustitución de cualquier otro bien personal, edificio o materiales de instalación. Las garantías anteriores se anularán si el producto no se instala o se usa de conformidad con sus instrucciones o en caso de uso indebido, abuso, negligencia, accidente del producto o desplazamiento de éste desde el lugar donde se instaló originalmente. **No deben utilizarse limpiadores que se viertan en la cisterna y que contengan blanqueador o cloro. El uso de estos productos dañará los componentes de la cisterna y puede causar inundaciones y daños materiales. Su uso anulará esta garantía.**

Si la ley 'Consumer Product Warranties Act' federal se aplica al comprador original de este producto, toda garantía implícita que pudiera aplicarse de conformidad con la legislación de un estado —como una garantía implícita de comerciabilidad o de idoneidad para un uso determinado— se limitará a un (1) año.

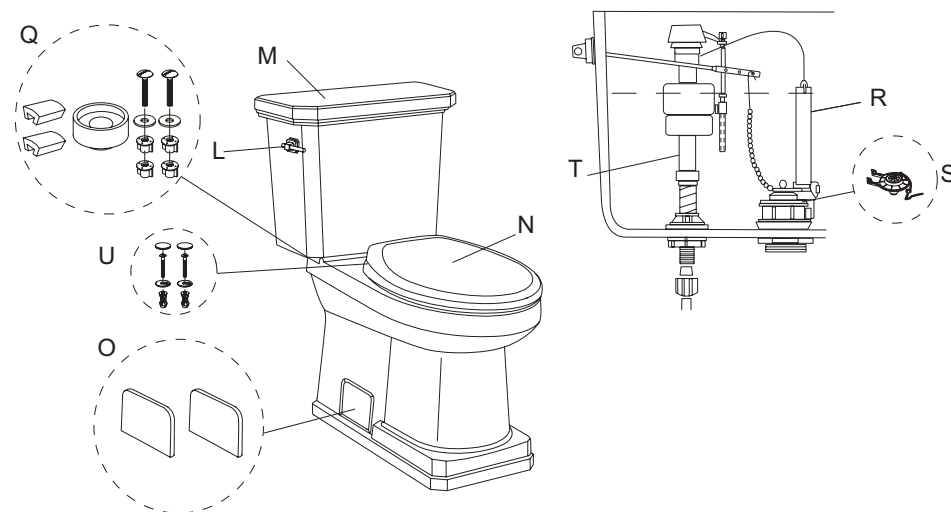
Al margen de lo descrito anteriormente, Danze renuncia a cualquier otra garantía, explícita o implícita, como las garantías de comerciabilidad o de idoneidad para un uso determinado.

Bajo ninguna circunstancia se considerará responsable a Danze ante nadie —entre otros, el comprador original— por los daños debidos a pérdidas de ocasiones de negocio, de beneficios o por interrupción de negocios, ni por ningún tipo de daño especial ni indirecto.

Las garantías anteriores le otorgan determinados derechos jurídicos, a los que podrían sumarse otros, según el estado.

Algunas leyes federales o estatales pueden limitar o rechazar las descargas de responsabilidad por daños indirectos y/o los límites impuestos a las garantías implícitas.

Para reclamar un servicio conforme a una garantía, comuníquese con Danze en nuestra página web www.danze.com, o llame a nuestro centro de servicios técnicos en horas normales de oficina, en el teléfono 888-328-2383.



Inodoro de dos piezas Cirtangular™ DC023230-DC022221

N.º de réf.	N.º de pieza	Descripción	Acabado
L	A607441NP-GBG1	Palanca lateral de la cisterna Cirtangular™	Níquel cepillado
M	C52010345-GBG1	Tapa de la cisterna Cirtangular™	Blanco
M	C52010346-GBG1	Tapa de la cisterna Cirtangular™	Galleta
N	C55004445-GBG1	Asiento de inodoro	Blanco
N	C55004446-GBG1	Asiento de inodoro	Galleta
O	C58000145-GBG1	Inodoro Cirtangular™ Cubiertas de cerámica para los pernos del suelo (2)	Blanco
O	C58000146-GBG1	Inodoro Cirtangular™ Cubiertas de cerámica para los pernos del suelo (2)	Galleta
Q	A700413-GBG1	Conjunto de la cisterna - Pernos de instalación de la cisterna (2) - Arandelas de caucho de los pernos de la cisterna (2) - Tuercas de mariposa de plástico (4) - Junta de la cisterna y el inodoro (1) - Almohadillas acanaladas (2) - Tuerca de unión y arandela cónica (1)	No se aplica
R	A700207-GBG1	Válvula de descarga del agua con tapón temporizado	No se aplica
S	A700609-GBG1	Tapón temporizado	No se aplica
T	A700110-GBG1	Válvula de llenado Fluidmaster®	No se aplica
U	A70062345-GBG1	Capuchones, tornillos, arandelas y sujetadores (2) del asiento del inodoro	Blanco
U	A70062346-GBG1	Capuchones, tornillos, arandelas y sujetadores (2) del asiento del inodoro	Galleta

Guide de pièces garanties

GARANTIE DE LA PORCELAINE VITRIFIÉE DE DANZE

Garantie limitée de cinq (5) ans - Porcelaine Vitriifiée

Danze, Inc. (Danze) garantit à l'acheteur initial de ce produit que la portion en porcelaine vitrifiée sera exempte de vices de matériaux et de fabrication, lors d'un usage raisonnable, pour une période de cinq (5) ans à compter de la date d'achat initial indiquée sur le coupon de caisse de l'acheteur consommateur initial.

Garantie limitée sur les pièces

Danze garantit à l'acheteur consommateur initial de ce produit que les pièces suivantes seront exemptes de vices de matériaux et de fabrication, lors d'un usage raisonnable, durant le nombre d'années indiqué ci-dessous, à compter de la date d'achat initial :

Cinq (5) ans :

- Robinet à flotteur Fluidmaster®
- Manette de réservoir

Trois (3) ans :

- Clapet

Un (1) an :

- Siège de toilettes

Tout composant qui n'est pas mentionné ci-dessus doit être couvert selon l'étendue indiquée par les garanties des fournisseurs du matériel d'origine. Tous les produits et pièces mentionnés ci-dessus installés dans les établissements commerciaux acceptés sont couverts par une garantie limitée de un (1) an.

Pour remédier à tout manquement aux garanties mentionnées ci-dessus, Danze accepte uniquement, au choix de Danze, de réparer ou de remplacer ces produits ou toutes pièces de ces derniers qui, après inspection par Danze, s'avéreront présenter des vices de matériaux ou de fabrication alors qu'ils sont couverts par une garantie selon les périodes indiquées ci-dessus.

Danze ne sera responsable d'aucuns frais de main-d'œuvre, de transport ni d'aucuns autres frais ou coût encourus en rapport avec l'enlèvement ou le remplacement du produit ou la conformité aux garanties ci-dessus, ni d'aucuns frais associés à la réparation ou au remplacement de tout autre bien personnel, édifice ou matériaux d'installation. Si l'installation ou l'utilisation du produit n'est pas conforme aux instructions du produit ou si le produit est l'objet d'un usage impropre, d'un abus ou d'une négligence, ou d'un accident, ou encore si le produit est déplacé de l'endroit où il a été initialement installé, les garanties ci-dessus ne seront plus valides. **Ne pas employer de nettoyants pour cuvette à installer dans le réservoir, qui contiennent du javellisant ou du chlore. Le fait d'employer de tels produits endommagera les composants du réservoir et peut causer une inondation ainsi que des dommages matériels. L'emploi de tels produits annulera cette garantie.**

Si la loi fédérale sur les garanties relatives aux produits de consommation s'applique à l'acheteur initial de ce produit, alors toute garantie tacite pouvant s'appliquer en vertu de la loi provinciale, telle que toute garantie tacite quant au caractère marchand ou toute garantie tacite quant à l'adaptation à l'usage, est limitée à un (1) an.

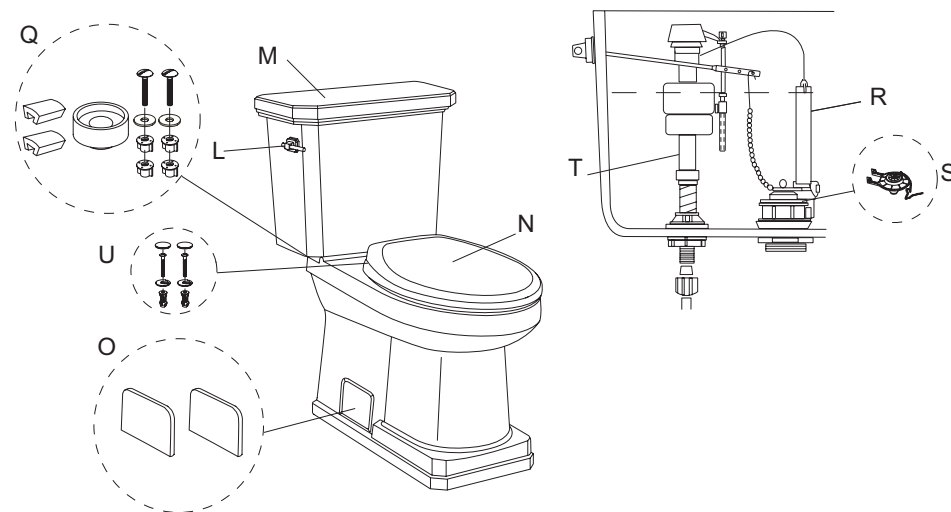
À l'exception de ce qui est énoncé ci-dessus, Danze n'honorera aucune autre garantie, expresse ou tacite, incluant toute garantie quant au caractère marchand ou à l'adaptation à l'usage.

Danze ne sera en aucun cas responsable envers qui que ce soit, incluant sans limitation l'acheteur initial, de tout dommage pour perte d'occasion d'affaires ou de profits ou de toute interruption d'exploitation ou de tous dommages spéciaux, fortuits ou indirects.

Les garanties ci-dessus vous accordent des droits juridiques définis et vous pouvez avoir d'autres droits, qui varient d'une province à une autre.

Certaines lois fédérales et provinciales peuvent limiter ou rejeter les limitations de dommages fortuits ou indirects et/ou les limitations sur les garanties tacites.

Pour obtenir du service sous garantie, communiquer avec Danze par le biais de notre site Web www.danze.com ou appeler notre centre de service technique durant les heures d'ouverture au 888-328-2383.



Toilette deux pièces Cirtangular™ DC023230-DC022221

N° réf.	N° pièce	Description	Fini
L	A607441NP-GBG1	Manette de réservoir latérale Cirtangular™	Nickel brossé
M	C52010345-GBG1	Couvercle de réservoir Cirtangular™	Blanc
M	C52010346-GBG1	Couvercle de réservoir Cirtangular™	Biscuit
N	C55004445-GBG1	Siège de toilette	Blanc
N	C55004446-GBG1	Siège de toilette	Biscuit
O	C58000145-GBG1	Cuvette de toilette Cirtangular™ Plaque cache-boulon de cuvette en céramique (2 ch.)	Blanc
O	C58000146-GBG1	Cuvette de toilette Cirtangular™ Plaque cache-boulon de cuvette en céramique (2 ch.)	Biscuit
Q	A700413-GBG1	Matériel de fixation du réservoir - Boulons de réservoir (2 ch.) - Rondelles en caoutchouc de boulon de réservoir (2 ch.) - Écrous à oreilles en plastique (4 ch.) - Joint Réservoir/cuvette (1 ch.) - Coussinets (2 ch.) - Écrou d'accouplement et rondelle conique (1 ch.)	SO
R	A700207-GBG1	Robinet de chasse à clapet réglable	SO
S	A700609-GBG1	Clapet réglable	SO
T	A700110-GBG1	Robinet de remplissage Fluidmaster®	SO
U	A70062345-GBG1	Capuchons, vis, rondelles et ancrages (2 ch.) pour siège de toilette	Blanc
U	A70062346-GBG1	Capuchons, vis, rondelles et ancrages (2 ch.) pour siège de toilette	Biscuit