

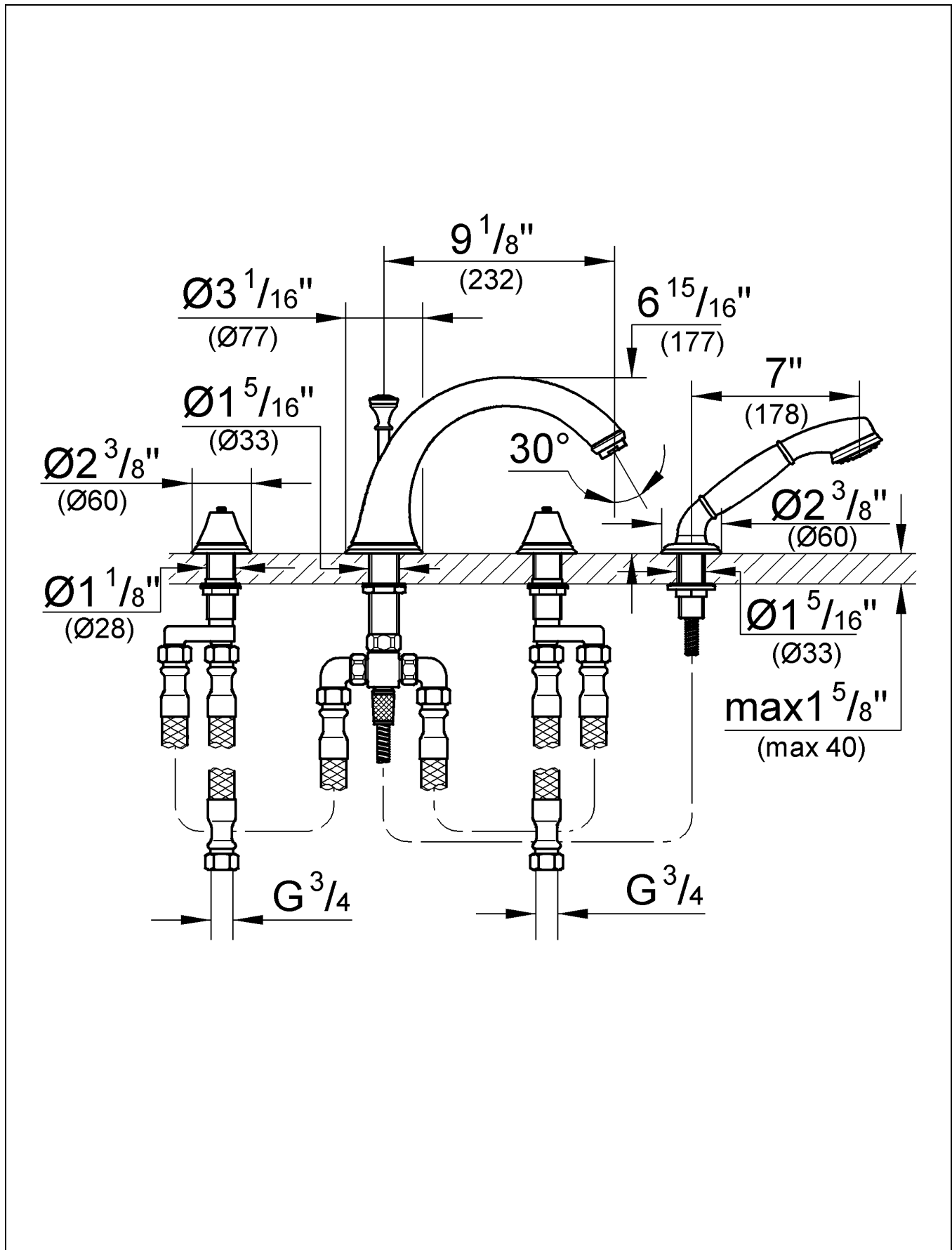


## Geneva

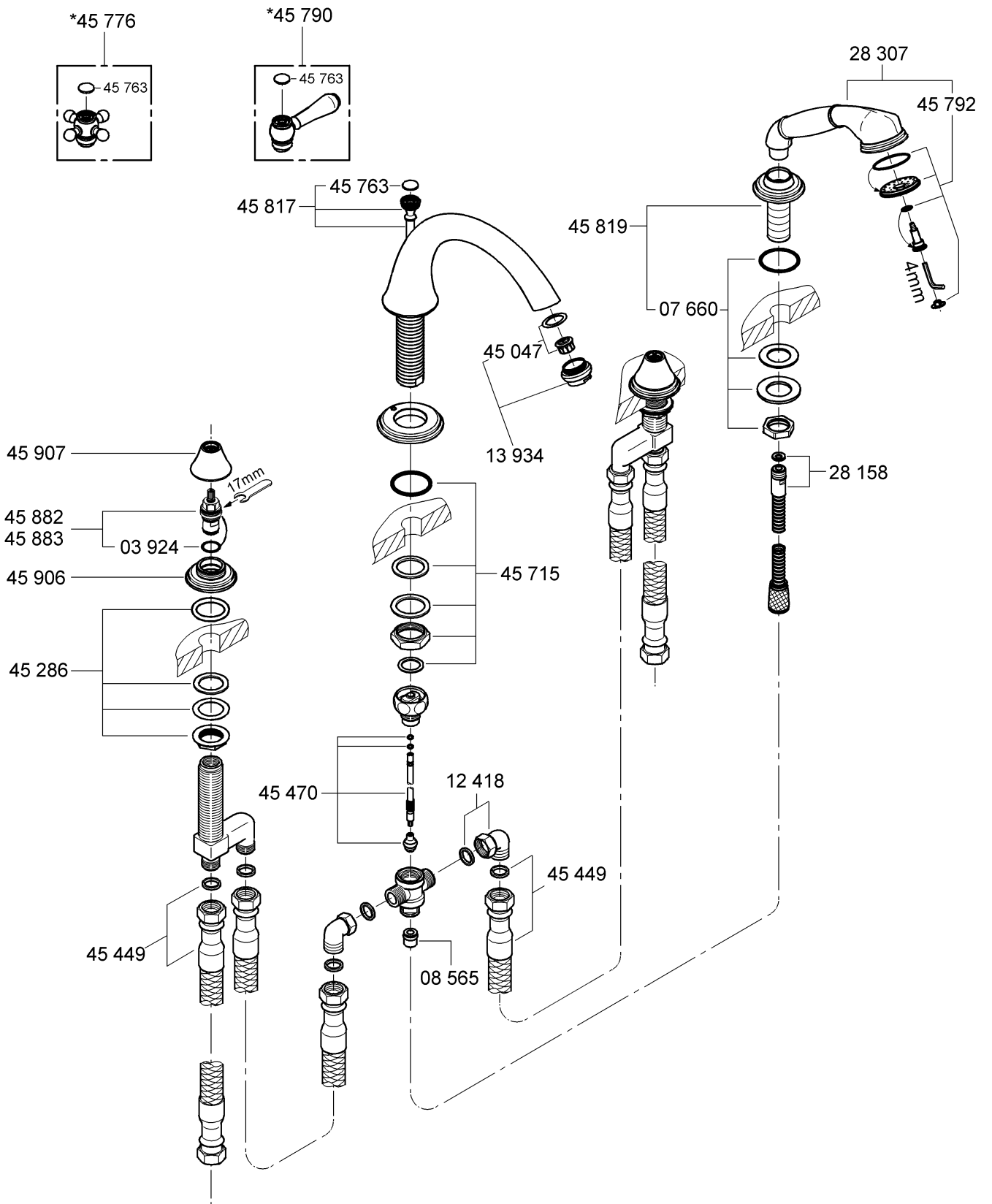


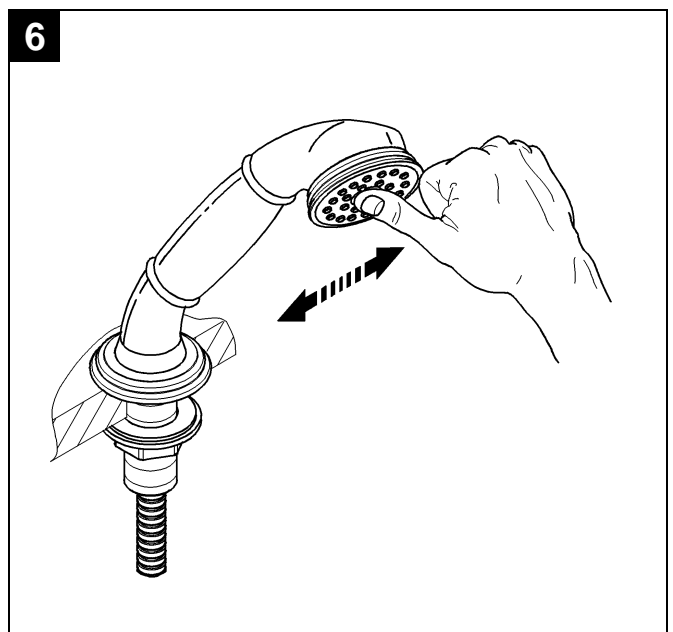
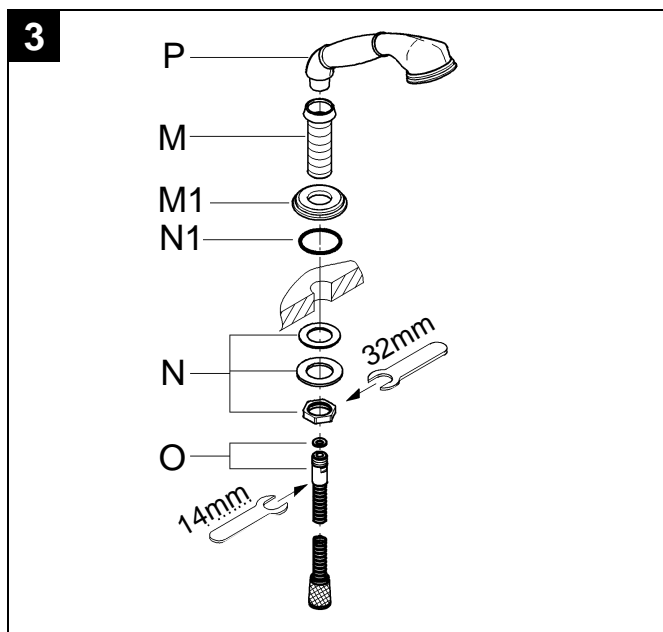
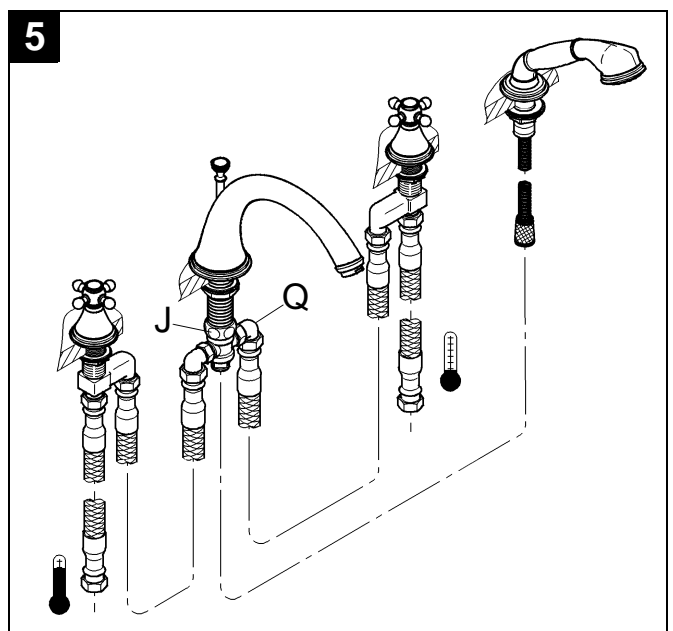
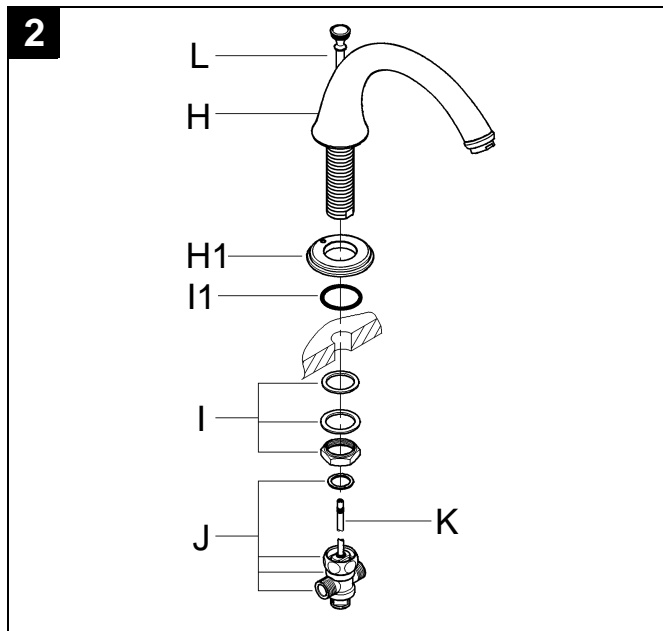
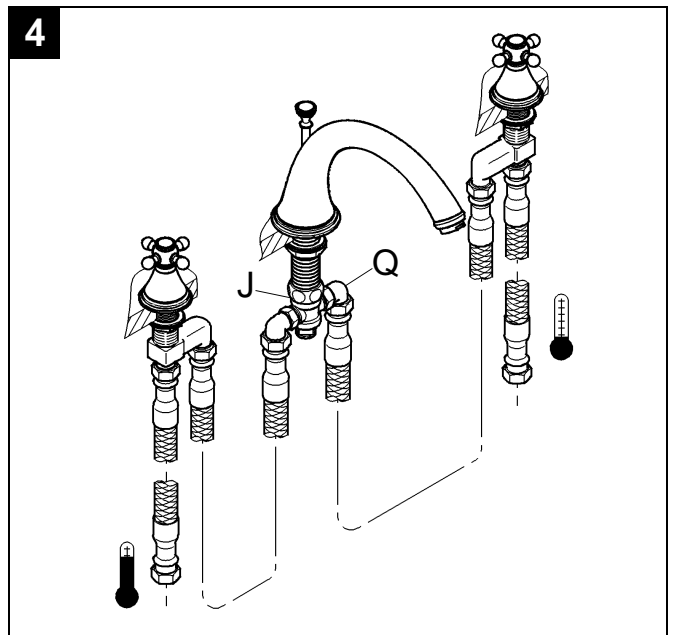
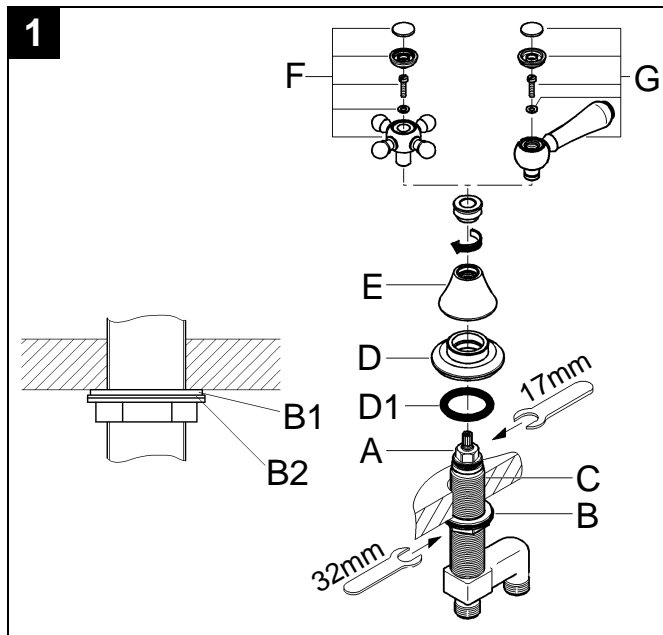
25 506

**English** page ..... 4  
**Français** page ..... 6  
**Español** página .... 8



Please pass these instructions on to the end user of the fitting!  
 S.v.p remettre cette instruction à l'utilisateur de la robinetterie!  
 Entregue estas instrucciones al usuario final de la grifería!





# English

## Application

Operation is possible in conjunction with:

- Pressurized storage heaters
- Thermally controlled instantaneous heaters
- Hydraulically controlled instantaneous heaters

Operation with low-pressure storage heaters (displacement water heaters) is **not** possible.

---

## Technical data

- Max. flow
  - Spout approx. 50 L/min or 13.2 gpm
  - Handshower max. 9.5 L/min or 2.5 gpm
- Flow pressure
  - min. 7.25 psi
  - recommended 14.5 - 72.5 psi
  - greater than 72.5 psi, fit with pressure reducing valves
- Max. operating pressure 145 psi
- Test pressure 232 psi
- Temperature
  - max. (hot water inlet) 176 °F
- Water connection
  - cold - Right hand
  - hot - Left hand

## Notes

- Installation of backflow protection must comply with local codes and regulations.
- An access panel must be provided for access to diverting unit and hose connections.
- Major pressure differences between cold and hot water supply should be avoided.

---

## Installation

Layout dimensions to establish proper clearances, see dimensional drawing on page 1.

### Flush pipes thoroughly!

#### Side valves

- Valve marked with "L" (left close) on the top edge of the headpart (A) with blue tape should be mounted on the right (cold water) side, see fig. [1].
  - Valve marked with "R" (right close) on the top edge of the headpart (A) with red tape should be mounted on the left (hot water) side.
1. Screw the mounting set (B) to the bottom of the thread of the side valve (C), see fig. [1].  
Make sure that the rubber washer (B1) is on the top of the fiber washer (B2).
  2. Insert the side valve (C) through the basin hole from below.
  3. Place the escutcheon O-ring (D1) on the basin and screw down the escutcheon (D) until it stops.
  4. Screw the cap (E) down to the escutcheon (D).
  5. Secure the handle (F) or lever (G) to the stem of the ceramic cartridge (A).  
It is recommended that the lever handle (G) be installed so they point away from the spout when in the off position.  
If the gap between the handle and the cap is excessive, back off the cap (E) and the escutcheon (D) to minimize the gap.
  6. Tighten the mounting set (B) from below to secure the valve.

#### Spout, see fig. [2].

1. Place the O-ring (I1) and the escutcheon (H1) on the basin.
2. Insert the spout (H) through the escutcheon (H1) and basin.
3. Secure the spout with the mounting set (I).
4. Install the diverter (J) to the spout, gently guiding the lift rod assembly (K) up through the center of the spout (H).
5. Tighten the lift rod knob (L) to lift rod assembly (K).

#### Handshower, see fig. [3].

1. Install the escutcheon (M1) onto the guide (M).
2. Install the guide (M) through the mounting surface, insure the escutcheon O-ring (N1) is in place.
3. Secure with mounting set (N).
4. Insert shower hose (O) through guide (M) from below.
5. Tighten the shower hose (O) to the handshower (P).

#### Connect faucet, see figs. [4] and [5].

Install elbows (Q) onto the diverter (J).

Connect the side valves to the water supply. Insure the supplied washers are used for all connections.

The cold water supply should be connected on the right side valve (marked blue) and the hot water supply to the left valve (marked red).

The shower hose must be connected to the diverter.

#### Open cold and hot water supply and check connections for leakage.

---

## Maintenance

Inspect and clean all parts, replace as necessary and grease with special grease (order no. 18 012).

### Shut off cold and hot water supply.

#### I. Ceramic headpart, see page 2.

1. Remove handle (45 776, 45 790) and cap.
2. Unscrew the ceramic headpart (45 882 - right close, 45 883 - left close) using a 17mm wrench.

#### II. Flow straightener, see page 2.

Unscrew and clean flow straightener (13 934).

#### III. Shower, see page 2 and fig. [6].

1. Replace shower rose kit (45 792), see page 2.
2. Guaranteed for 5 years, the "SpeedClean" jets can be freed of limescale simply by wiping across them firmly with the palm of your hand, see fig. [6].

#### IV. Check valve

1. Disconnect shower hose (28 158), see see page 2.
2. Remove check valve (08 565).

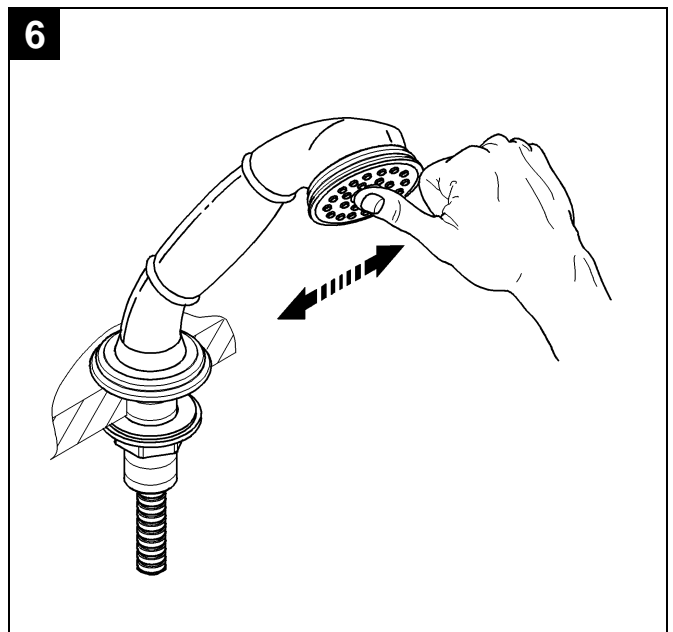
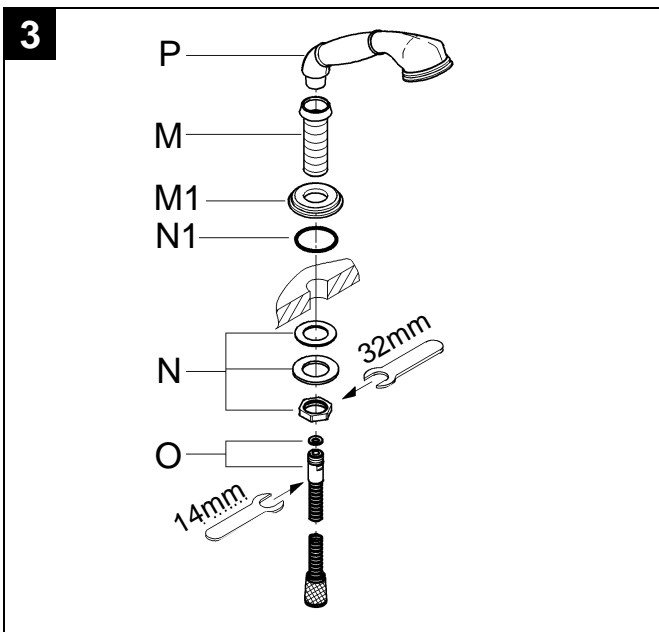
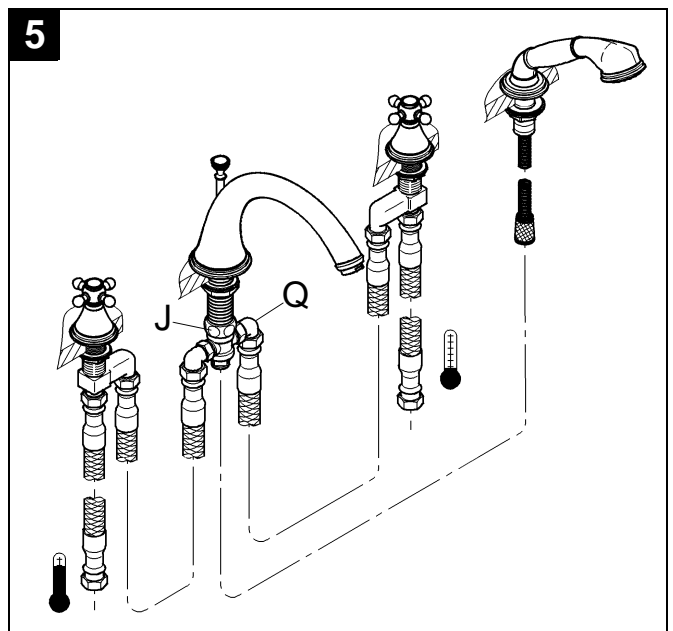
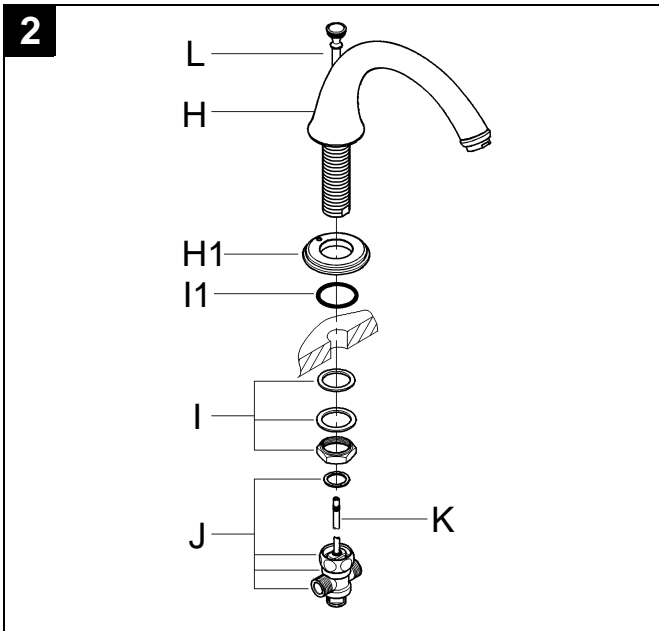
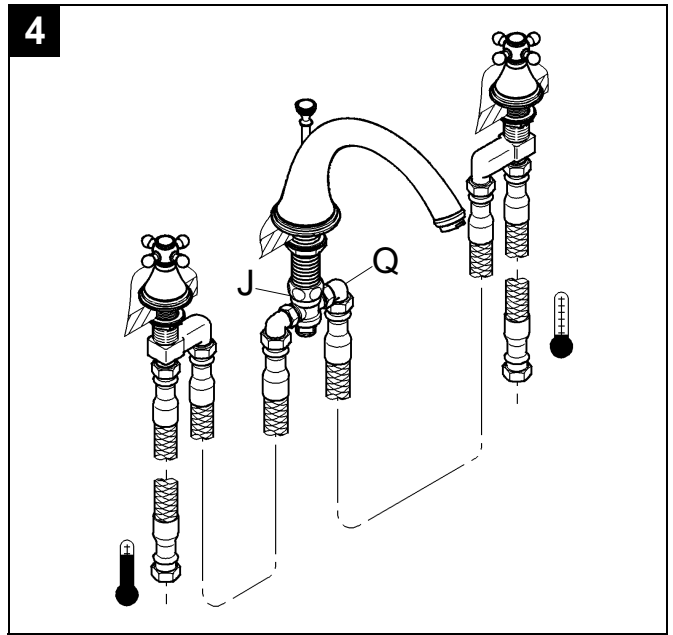
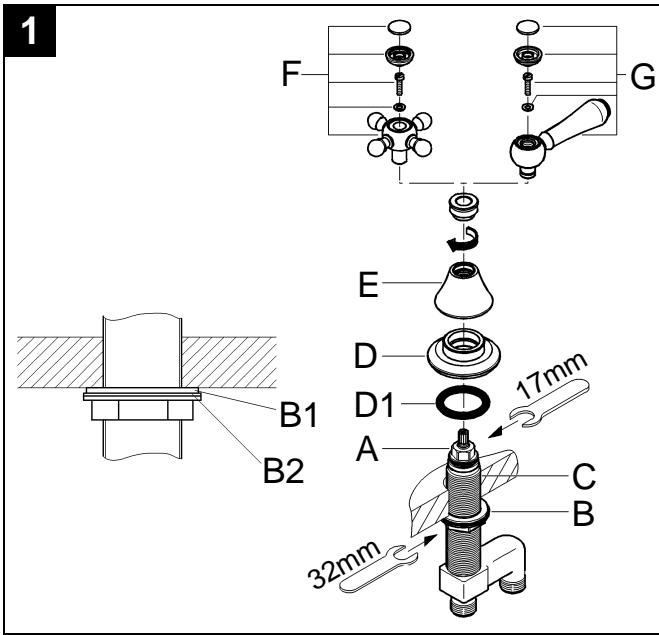
Assemble in reverse order.

**Replacement parts**, see see page 2 ( \* = special accessories).

---

## Care

Instructions for care of this faucet will be found in the Limited Warranty supplement.



# Français

## Domaine d'application

Le service est possible en combinaison avec:

- Des chauffe-eau à accumulateur sous pression
- Des chauffe-eau instantanés à commande thermique
- Des chauffe-eau instantanés à commande hydraulique

Un service avec des systèmes d'eau chaude à écoulement libre **n'est pas** possible.

---

## Caractéristiques techniques

- Débit maxi.
  - bec env. 50 l/min ou 13,2 gpm
  - douchette maxi. 9,5 l/min ou 2,5 gpm
- Pression dynamique
  - mini. 0,5 bar
  - recommandée 1 - 5 bar
  - supérieure à 5 bar, mise en place d'un réducteur de pression
- Pression de service maxi. 10 bar
- Pression d'épreuve 16 bar
- Température
  - maxi. (admission d'eau chaude) 80 °C
- Raccord d'eau froide - à droite  
chaude - à gauche

## Remarques

- Le montage du clapet anti-retour doit impérativement être effectué conformément à la législation en vigueur.
- Prévoir le montage d'une trappe de visite afin de faciliter l'accès à l'inverseur et aux conduites d'eau.
- Eviter toutes différences importantes de pression entre les raccords d'eau chaude et d'eau froide!

---

## Installation

Pour connaître les cotes de montage, voir le page 1.

## Purger les tuyauteries!

### Robinets d'arrêt

- Le robinet repérés par "L" (fermeture à gauche) sur la face supérieure de la tête (A) avec la bande bleue devrait être montée sur le côté droit (eau froide), voir fig. [1].
  - Le robinet repérés par "R" (fermeture à droite) sur la face supérieure de la tête (A) avec la bande rouge devrait être montée sur le côté gauche (eau chaude).
1. Visser au préalable la fixation (B) sur le robinet d'arrêt (C) de la d'au d'assembleur, voir fig. [1]. Assurez-vous que la rondelle en caoutchouc (B1) est sur le dessus de la rondelle de fibre (B2).
  2. Introduire le robinet d'arrêt (C) dans le trou du lavabo, par le bas.
  3. Placer le joint torique de la rosace (D1) sur le lavabo et visser la rosace (D) jusqu'en butée.
  4. Visser le capot (E) vers le bas la rosace (D).
  5. Fixer la poignée (F) ou le levier (G) sur l'axe de la tête en céramique (A).  
On lui recommande que le traitement de levier (G) soit installé ainsi eux se dirigent loin du bec quand dans la position de repos.  
Si l'intervalle entre le poignée et le chapeau est excessif, dégagez le capot (E) et la rosace (D) pour réduire au minimum l'intervalle.
  6. Serrer au préalable la fixation (B) par le dessous pour fixer le robinet.

**Bec**, voir fig. [2].

1. Poser le joint torique (I1) et la rosace (H1) sur le lavabo.
2. Insérer le bec (H) dans la rosace (H1) et le lavabo.
3. Serrer le bec avec la fixation (I).
4. Installer l'inverseur (J) sur le bec, en guidant avec précaution l'ensemble de tirette de vidage (K) vers le haut, par le centre du bec (H).
5. Serrer le bouton (L) de la tirette de vidage (K).

**Douchette**, voir fig. [3].

1. Installer la rosace (M1) sur le guide (M).
2. Faire passer le guide (M) par la surface de montage, s'assurer que le joint torique de la rosace est bien en place (N1).
3. Fixer le tout avec le kit de montage (N).
4. Insérer le flexible de la douche (O) dans le guide (M) par le bas.
5. Fixer le flexible de la douche (O) à la douchette (P).

**Brancher les robinets**, voir fig. [4] et [5].

Installer les coudes (Q) sur l'inverseur (J).  
Raccorder les robinets d'arrêt à l'alimentation en eau.  
S'assurer que toutes les rondelles fournies sont utilisées pour les raccords.

L'arrivée d'eau froide doit être raccordée au robinet droit (repéré en bleu) et l'arrivée d'eau chaude au robinet gauche (repéré en rouge).

Brancher le flexible de la douche sur l'inverseur.

**Ouvrir les arrivées d'eau froide et d'eau chaude et vérifier l'étanchéité des raccords.**

---

## Maintenance

Contrôler, nettoyer et, si nécessaire, remplacer les pièces. Les graisser avec une graisse spéciale (réf. 18 012).

**Fermer les arrivées d'eau chaude et d'eau froide.**

**I. Tête en céramique**, voir le page 2.

1. Enlever et retirer la poignée (réf. 45 776, 45 790) et la chape.
2. Dévisser la tête en céramique (fermeture à droite, réf. 45 882; fermeture à gauche, réf. 45 883) en utilisant une clé de 17mm.

**II. Régulateur de jet**, voir le page 2.

Desserrer et nettoyer le régulateur de jet (réf. 13 934).

**III. Douchette**, voir le page 2 et fig. [6].

1. Remplacer le kit de flexible de la douche (réf. 45 792), voir le page 2.
2. Les dépôts de calcaire s'éliminent par simple passage de la main sur les buses, voir fig. [6].  
5 ans de garantie sur le fonctionnement des buses SpeedClean.

**IV. Clapet anti-retour**

1. Débrancher le flexible de la douche (réf. 28 158), voir le page 2.
2. Déposer le clapet anti-retour (réf. 08 565).

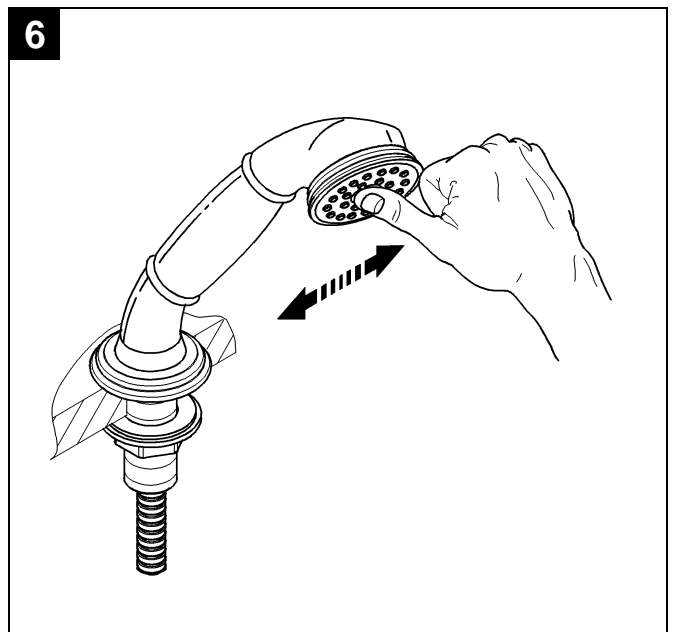
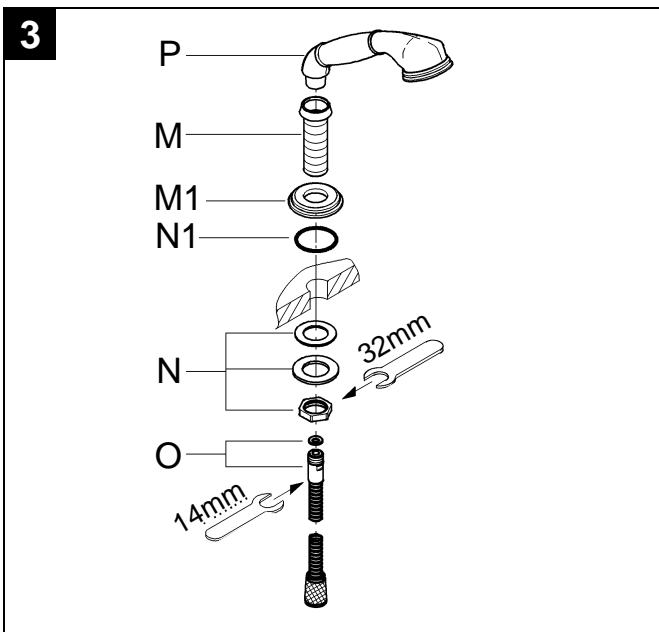
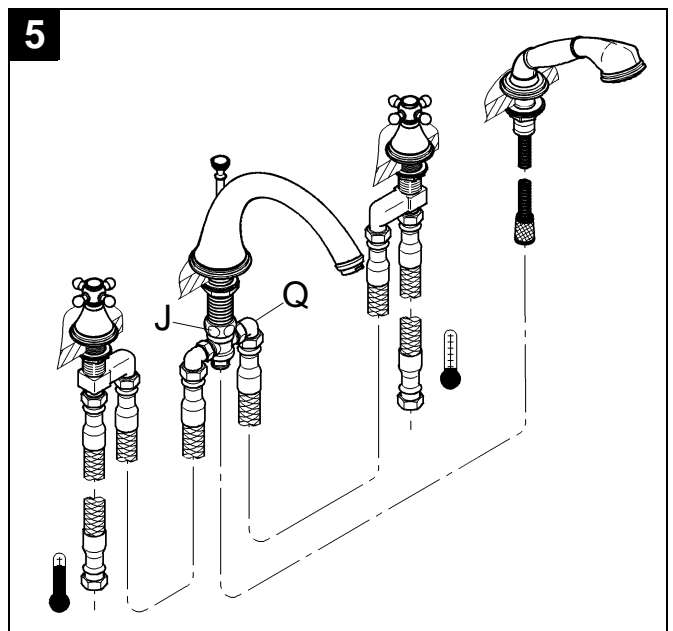
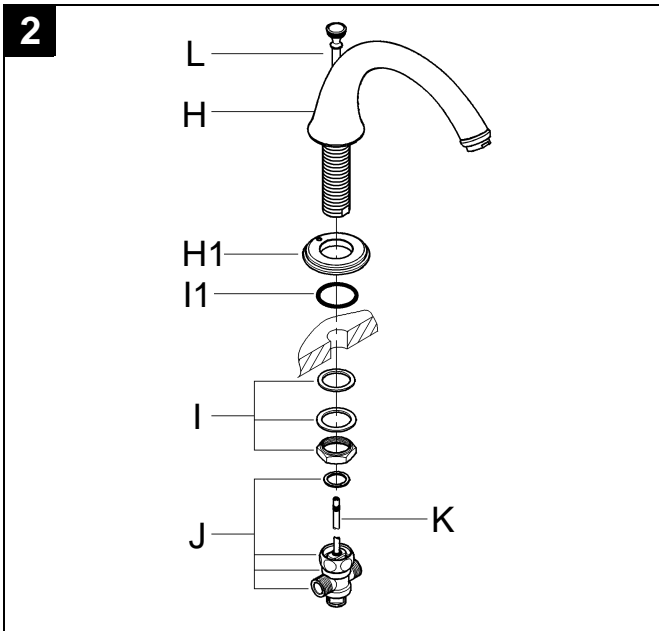
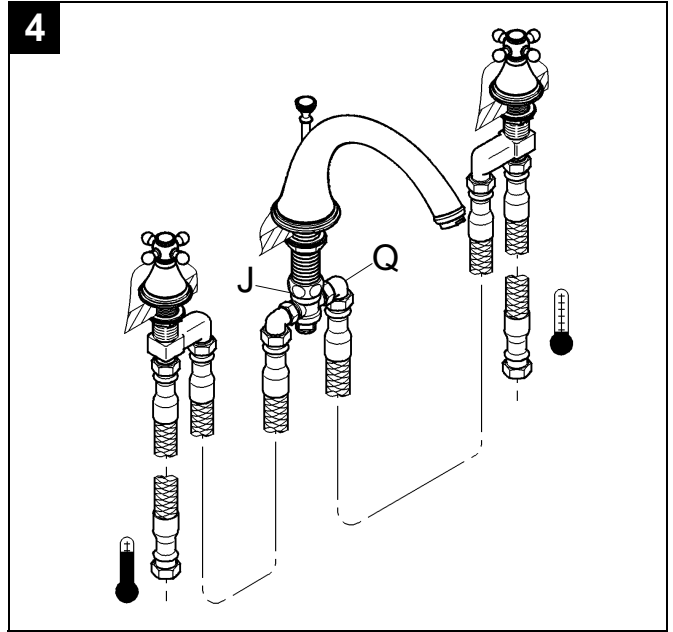
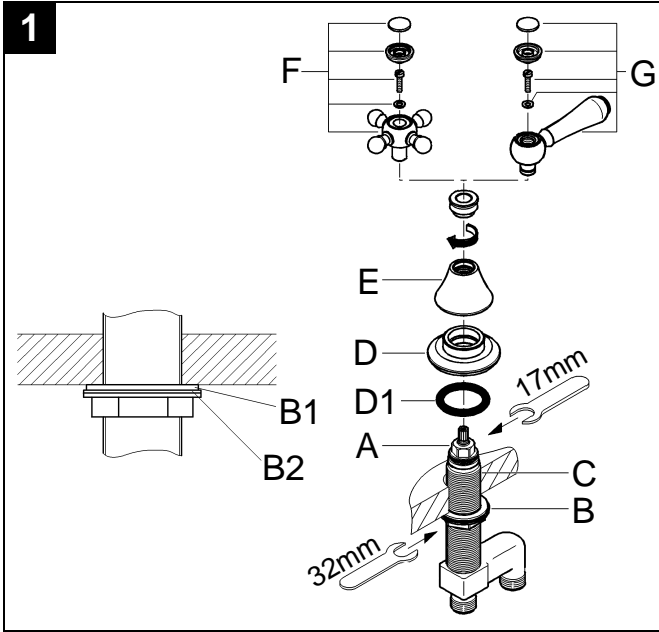
Le montage s'effectue dans l'ordre inverse.

**Pièces de rechange**, voir le page 2 (\* = accessoires spéciaux).

---

## Entretien

Vous trouverez les instructions d'entretien de ce mitigeur dans le supplément Garantie Limitée.





# Español

## Campo de aplicación

Es posible el funcionamiento en conjunción con:

- Acumuladores de presión
- Calentadores instantáneos con control térmico
- Calentadores instantáneos con control hidráulico

**No** instalar con acumuladores de baja presión (calentadores de agua sin presión)

## Datos técnicos

- Caudal máx.
  - caño aprox. 50 l/min o 13.2 gpm
  - ducha máx. 9.3 l/min o 2.5 gpm
- Presión
  - mín. 7.25 psi
  - recomendada 14.5 - 72.5 psi
  - si la presión es superior a 72.5 psi, se deberá instalar una válvula reductora de presión
- Presión de utilización máx. 145 psi
- Presión de verificación 232 psi
- Temperatura
  - máx. (entrada del agua caliente) 176 °F
- Acometida del agua fría - a la derecha caliente - a la izquierda

## Notas

- La instalación de dispositivos de protección contra reflujo debe cumplir las normas y reglamentos locales.
- Debe proporcionarse una placa de acceso para acceder a la unidad de derivación y los empalmes de flexo.
- Evítense diferencias de presión importantes entre la entrada de agua fría y caliente.

## Instalación

En relación con las dimensiones para establecer las distancias necesarias, véase dibujos dimensionales en la página 1.

### ¡Purgar las tuberías!

#### Válvulas laterales

- La válvula están marcadas con una "L" (cierre a izquierdas) en el borde superior de la montura cerámica (A) con la cinta azul se debe montar en la cara derecha (agua fría), véase fig. [1].
  - La válvula están marcadas con una "R" (cierre a derechas) en el borde superior de la montura cerámica (A) con la cinta rojo se debe montar en la cara derecha (agua caliente).
1. Atornille el grupo de montaje (B) determinado al fondo de la cuerda de rosca de la válvula lateral (C), véase fig. [1]. Cerciórese de que la arandela de goma (B1) esté en la tapa de la arandela de la fibra (B2).
  2. Inserte la válvula lateral (C) desde abajo a través del agujero de la pila.
  3. Coloque la junta toroidal del embellecedor (D1) sobre la pila y atornille el embellecedor (D) hasta que haga tope.
  4. Atornille la tapa (E) abajo al embellecedor (D).
  5. Fije el pomo (F) o la palanca (G) al vástago de la montura cerámica (A).  
Se recomienda que la palanca (G) sea instalado tan ellos señala lejos del caño cuando en la posición de reposo. Si el boquete entre la manija y el casquillo es excesivo, retroceda la tapa (E) y al embellecedor (D) para reducir al mínimo el boquete.
  6. Apriete el grupo de fijación (B) desde abajo para asegurar la válvula.

**Caño**, véase fig. [2].

1. Coloque la junta toroidal (I1) y el embellecedor (H1) en la pila.
2. Inserte el caño (H) a través del embellecedor (H1) y la pila.
3. Fije el caño con el grupo de montaje (I).
4. Instale el derivador (J) en el caño, guiando cuidadosamente el conjunto de varilla de elevación (K) a través del centro del caño (H).
5. Atornille el botón de la varilla de elevación (L) al conjunto de varilla de elevación (K).

**Ducha**, véase fig. [3].

1. Instale el embellecedor (M1) en la guía (M).
2. Instale la guía (M) a través de la superficie de montaje; asegúrese de que la junta toroidal (N1) está en su sitio.
3. Fíjela con el conjunto de montaje (N).
4. Inserte el flexo de la ducha (O) desde abajo a través de la guía (M).
5. Atornille el flexo (O) a la ducha (P).

**Empalme el conjunto**, véase figs. [4] y [5].

Instale los codos (Q) en el derivador (J).

Conecte las válvulas laterales a la toma de agua. Asegúrese de que en todas las conexiones se emplean las arandelas suministradas.

La toma de agua fría debe conectarse a la válvula lateral derecha (marcada en azul) y la toma de agua caliente a la válvula izquierda (marcada en rojo).

El flexo de la ducha debe conectarse al derivador.

**Abra las tomas de agua fría y caliente y compruebe que no existen fugas en los empalmes.**

## Mantenimiento

Revisar, limpiar y cambiar eventualmente todas las piezas, y engrasarlas con grasa especial para grifería (N° de ref. 18 012).

**Cierre el suministro de agua caliente y fría.**

**I. Montura cerámica**, véase página 2.

1. Quitar el pomo (45 776, 45 790) y la tapa.
2. Desatornille la montura cerámica (45 882 - cierre a derechas, 45 883 - cierre a izquierdas) empleando una llave de 17mm.

**II. Aireador**, véase página 2.

Desatornille y limpie el regulador de caudal (13 934).

**III. Ducha**, véase página 2 y fig. [6].

1. Sustituya el flexo de la ducha (45 792), véase página 2.
2. 5 años de garantía sobre el correcto funcionamiento de los conos anticálcicos "SpeedClean". Los sedimentos se eliminan pasando simplemente la mano, véase fig. [6].

**IV. Válvula de retención**

1. Desmante el flexo de la ducha (28 158), véase página 2.
2. Desmante la válvula de retención (08 565).

Efectúe el montaje en el orden inverso.

**Componentes de sustitución**, véase la página 2 (\* = accesorios especiales).

## Cuidados periódicos

En el suplemento Garantía a Limitada encontrará las instrucciones relativas al cuidado de esta batería.





