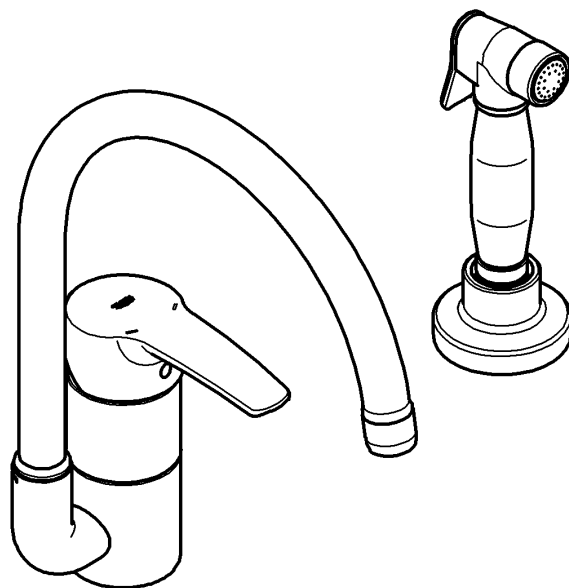
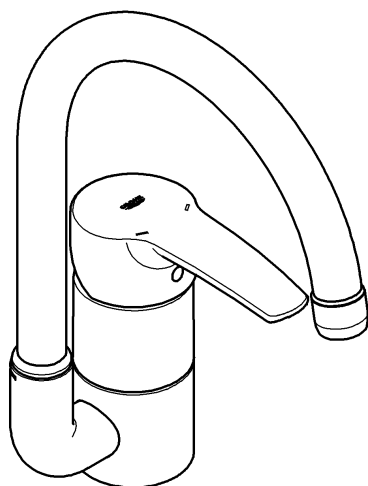


33 980



33 986

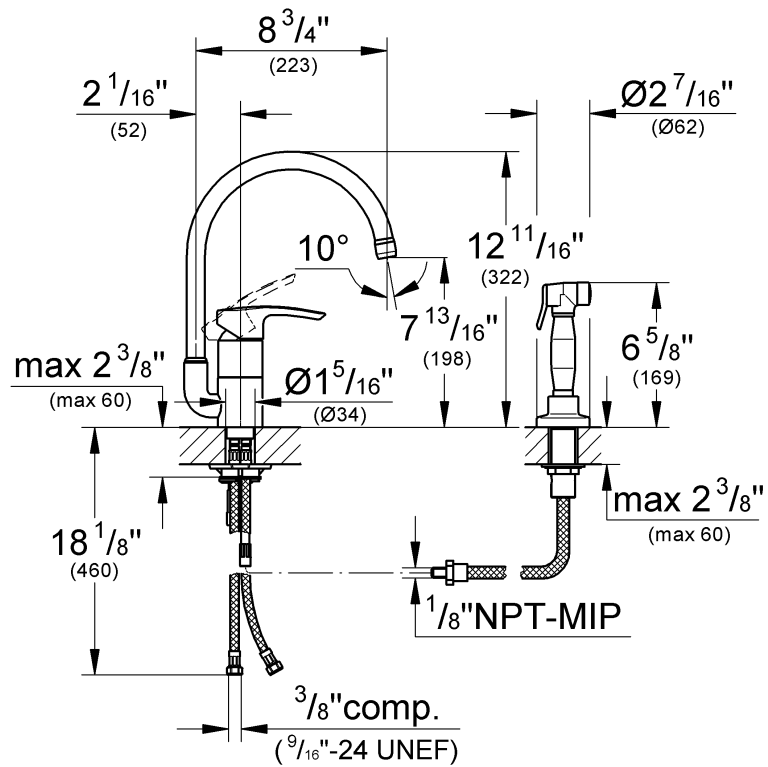


Eurostyle

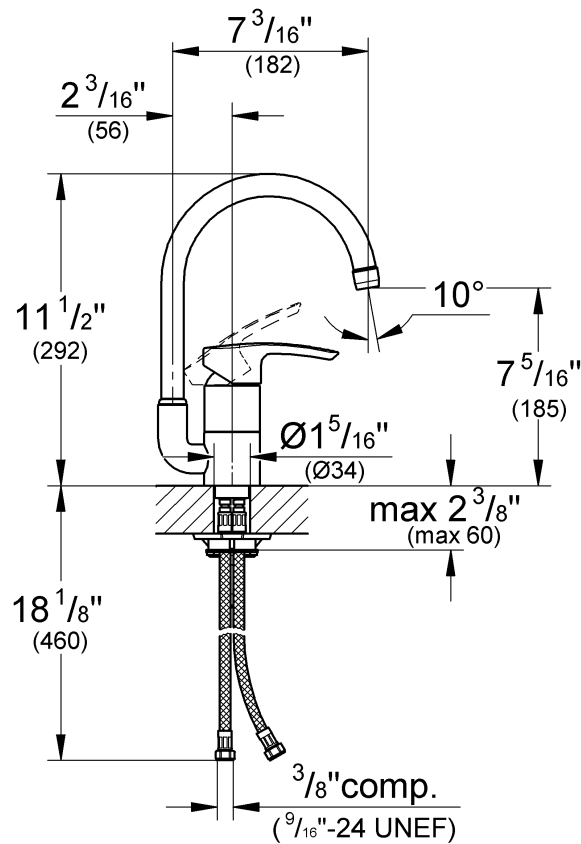
Eurostyle

- English1
- Français2
- Español3

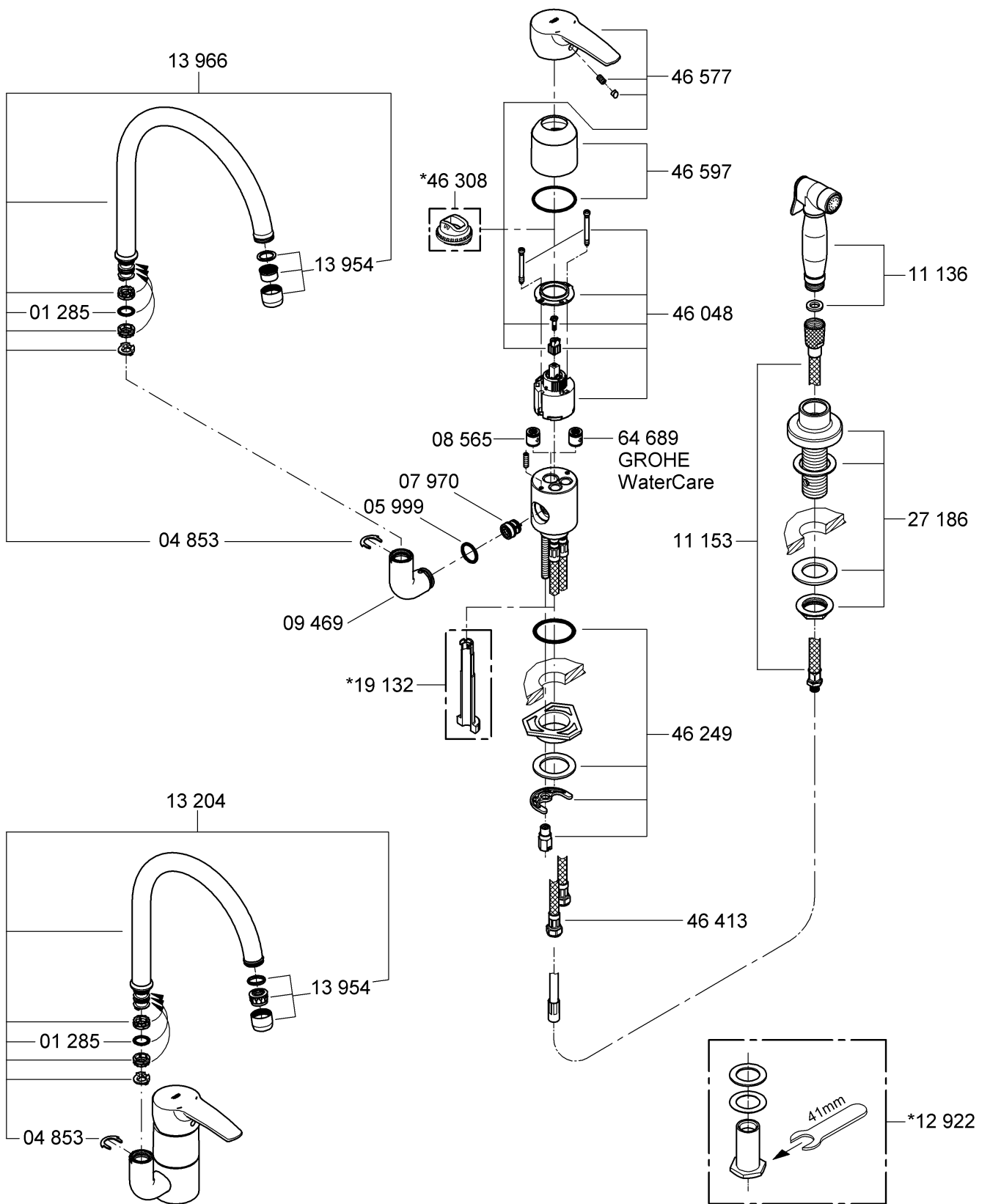
33 980



33 986



Please pass these instructions on to the end user of the fitting!
S.v.p remettre cette instruction à l'utilisateur de la robinetterie!
Entregue estas instrucciones al usuario final de la grifería!



English

Application

Operation is possible in conjunction with:

- Pressurized storage heaters

Operation is **not** possible with:

- low-pressure storage heaters (displacement water heaters)

Specifications:

- Flow pressure min. 7.25 psi recommended 14.5 - 72.5 psi
Greater than 72.5 psi, fit pressure reducing valve
- Operating pressure max. 145 psi
- Test pressure 232 psi
- Max. flow 8.3 L/min or 2.2 gpm/60 psi
5.7 L/min or 1.5 gpm/60 psi

GROHE WaterCare

- Temperature
 - Hot water inlet: (maximum) 176 °F
 - Recommended: 122 °F* - 140 °F
 - Handle rotation stop available (order No. 46 308)
- Water connection cold - RH hot - LH
- Deck thickness max. 2 3/8"
- Non reversible cartridge

Notes:

- * Please follow all applicable local codes when setting the temperature on the hot water heater, as local municipalities may have codes limiting the maximum hot water heater setting to 122 °F.
- Major pressure differences between hot and cold water supply should be avoided.
- To be installed according to local codes and regulations.
- This faucet is not intended for the use with portable appliances.

Installation

Flush pipes thoroughly!

Prepare sink faucet

Refer to the dimensional drawing on fold-out page I.

Mount sink faucet

1. Fit swivel spout. Swivel range can be adjusted by means of stop (A), see fold-out page III, fig. [1].
2. Fit O-Ring (B) and insert faucet into sink, see fig. [2].
3. Fit brace (C), if necessary, with seal (D), washer (E) and connect nut (F).

Note:

If brace (C) is omitted, deck thickness can be increased by 9/16" to a total of 2 3/8".

Mount handspray

1. Insert spray holder (G) through the hole, aligning the seal (G1) with the groove on the flange, see fig. [2].
2. Tighten spray holder (G) with mounting set (H).
3. Loosely screw handspray (I) with seal (I1) onto spray hose (J).
4. Insert spray hose (J) complete with handspray (I) through the spray holder (G) from above.
5. Connect spray hose (J) to swivel connection (K) of the spout body.
6. Tighten spray hose (J) with handspray (I) facing to front.

Connect sink faucet, see figs. [2] and [3].

Open hot and cold-water supply and check connections for leakage!

Check fitting for correct operation, see fig. [4].

Flow rate limiter

This mixer is fitted with a flow rate limiter, permitting an infinitely individual variable reduction in the flow rate. The highest possible flow rate is set by the factory before despatch.

The use of flow rate limiters in combination with hydraulic instantaneous water heaters is not recommended.

For commissioning see "replacing the cartridge" point 1 to 3, fig. [5] and [6].

Maintenance

Inspect and clean all parts, replace as necessary and grease with special grease.

Shut off hot and cold water supply!

I. Replacing the cartridge, see fig. [5].

1. Lever out plug (L).
2. Remove set screw (M) using a 3mm socket spanner and pull off lever (N).
3. Unscrew cap (O).
4. Remove screws (P) and detach complete cartridge (R).
5. Replace complete cartridge (R).

Assemble in reverse order.

Observe the correct installation position!

Make sure that the cartridge seals engage in the grooves on the housing. Fit screws (P) and tighten **evenly and alternately**.

II. Check valve, see fig. [5].

1. Proceed as for replacing the cartridge, points 1 to 4.
2. Pull off and replace check valve (S).

III. Diverter, see fig. [7].

1. Proceed as for replacing the cartridge, points 1 to 4.
2. Loosen screw in the housing as shown in fig. [7].
3. Pull off swivel spout (T).
4. Pull out the diverter (U).
5. If necessary change seal (V).

IV. Unscrew and clean flow control (13 954), see fold-out page II.

Assemble in reverse order.

Replacement parts, see fold-out page II (* = special accessories).

Care

Instructions for care of this faucet will be found in the Limited Warranty supplement.

Français

Domaine d'application

Le service est possible en combinaison avec:

- Des chauffe-eau à accumulateur sous pression

Le service **n'est pas** possible en combinaison avec:

- Des systèmes d'eau chaude à écoulement libre

Caractéristiques techniques:

- Pression dynamique mini. 0,5 bar recommandée 1 - 5 bar Supérieure à 5 bar, mise en place d'un réducteur de pression
 - Pression de service maxi. 10 bar
 - Pression d'épreuve 16 bar
 - Débit maxi. 8,3 l/min ou 2,2 g/min/4,1 bar
5,7 l/min ou 1,5 g/min/4,1 bar
- GROHE WaterCare
- Température
 - maxi. (admission d'eau chaude) 80 °C
 - recommandée: 50 °C* - 60 °C
 - protection anti-brûlure possible en montant une butée de poignée (réf. 46 308).
 - Raccord d'eau froide - à droite chaude - à gauche
 - Longueur de serrage maxi. 60mm
 - Cartouche non réversible

Remarques:

- * Veuillez respecter la législation locale en vigueur lors du réglage de la température des chauffe-eau. En effet, la température des chauffe-eau est limitée à 50 °C dans certaines villes.
- Il convient d'éviter toute différence de pression importante entre l'alimentation en eau chaude et froide.
- A installer conformément aux prescriptions et réglementations locales.
- Ce robinet n'est pas destiné à être utilisé dans des appareils portatif.

Installation

Purger les canalisations!

Préparer l'évier

Veuillez tenir compte du schéma dimensionnel du volet I.

Monter la robinetterie de l'évier

1. Monter le bec mobile. Plage de pivotement réglable par butée (A), voir volet III, fig. [1].
2. Engager le joint torique (B) and placer la robinetterie dans l'évier, voir fig. [2].
3. Si nécessaire, insérer la plaque de stabilisation (C) avec le joint (D), la rondelle (E) et visser l'écrou (F).

Remarque:

Si on n'a pas la plaque de stabilisation (C), la longueur de serrage peut être augmentée de 15mm, soit 60mm au total.

Monter la douchette

1. Insérer la fixation de douchette (G) dans les trous de l'évier, le fait de mettre en ligne l'joint torique (G1) avec le sillon sur le boudin, voir fig. [2].
2. Serrer fixation de douchette (G) par au préalable de fixation (H).
3. Sans visser la douchette (I) avec le joint (I1) sur le flexible (J).
4. Introduire le flexible (J) complet avec la douchette (I) par le haut dans le fixation de douchette (G).
5. Raccorder le flexible de pulvérisation (J) à la connexion pivotante (K) du bec.
6. Serrer le flexible (J) avec douchette (I) le revêtement au front.

Raccorder la robinetterie de l'évier, voir figs. [2] et [3].

Ouvrir les robinets d'équerre et vérifier l'étanchéité des raccordements!

Vérifier le fonctionnement de la robinetterie, voir fig. [4].

Limiteur de débit

Cette robinetterie est équipée d'un limiteur de débit. Celui-ci permet une limitation individuelle, en continu, du débit. Le débit maximal est pré-réglé en usine.

Son utilisation n'est pas recommandée avec des chauffe-eau instantanés à commande hydraulique.

Pour la mise en service, voir "Remplacement de la cartouche", point 1 à 3, fig. [5] et [6].

Maintenance

Contrôler toutes les pièces, les nettoyer et les remplacer le cas échéant et les graisser avec la graisse spéciale pour robinetterie.

Arrêter les arrivées d'eau froide et d'eau chaude!

I. Cartouche, voir fig. [5].

1. Retirer le bouchon (L).
2. Dévisser la vis (M) avec une clé Allen de 3mm et retirer le levier (N).
3. Dévisser le capot (O).
4. Desserrer les vis (P) et enlever la cartouche complète (R).
5. Remplacer la cartouche (R) complète.

Montage dans l'ordre inverse.

Tenir compte de la position de montage!

Il faut veiller à ce que les joints de cartouche s'engagent correctement dans les logements du corps de robinetterie. Engager les vis (P) et les serrer **alternativement et progressivement**.

II. Clapet de non-retour, voir fig. [5].

1. Même méthode que pour la maintenance de la cartouche, points 1 à 4.
2. Retirer et remplacer le clapet de non-retour (S).

III. Inverseur, voir fig. [7].

1. Même méthode que pour la maintenance de la cartouche, points 1 à 4.
2. Dévisser la vis dans boîtier conformément à la fig. [7].
3. Ôter le bec mobile (T) en le tirant.
4. Sortir l'inverseur (U).
5. Si nécessaire remplacer le joint (V).

IV. Dévisser et nettoyer le mousseur (13 954), voir volet II.

Montage dans l'ordre inverse.

Pièces de rechange, voir volet II (* = accessoires spéciaux).

Entretien

Vous trouverez les instructions d'entretien de ce mitigeur dans le supplément Garantie Limitée.

Español

Campo de aplicación

Es posible el funcionamiento en conjunción con:

- Acumuladores de presión

No instalar con:

- Acumuladores de baja presión (calentadores de agua sin presión)

Características técnicas:

- Presión mín. 7,25 psi
recomendada 14,5 - 72,5 psi
Supérieure à 5 bar, mise en place d'un réducteur de pression
- Presión de utilización máx. 145 psi
- Presión de verificación 232 psi
- Caudal máx. 8.3 L/min o 2.2 gpm/60 psi
5.7 L/min o 1.5 gpm/60 psi

GROHE WaterCare

- Temperatura
- máx. (entrada del agua caliente) 176 °F
- recomendada: 122 °F* - 140 °F
- puede limitarse la temperatura montando un tope de rotación de la palanca (No de ref. 46 308).

- Acometida del agua fría - a la derecha
caliente - a la izquierda
- Longitud de apriete para fijación máx. 2 3/8"
- Cartucho irreversible

Notas:

- * Por favor siga toda la normativa local de aplicación para la regulación de la temperatura en el calentador, ya que es posible que algunas autoridades locales limiten el ajuste de agua caliente a un máximo de 122 °F.
- Deberán evitarse las diferencias de presión entre las acometidas del agua fría y del agua caliente.
- A ser instalado conforme a códigos y reglamentos locales.
- Este mezclador no está previsto para utilizar en enseres móviles.

Instalación

¡Purgar las tuberías!

Preparar la grifería

Respétense para ello los esquemas acotados de la página desplegable I.

Montar la grifería

1. El radio de giro es ajustable mediante tope (A), ver la página desplegable III, fig. [1].
2. Colocar la junta tórica (B) y introducir la grifería en el fregadero, ver la fig. [2].
3. En caso necesario, colocar la placa estabilizadora (C) con la junta (D), la arandela (E) y unir la tuerca (F).

Nota:

Si se omite la placa estabilizadora (C), la longitud de fijación puede incrementarse 9/16" para totalizar 2 3/8".

Montar la teleducha

1. Colocar del soporte teleducha (G) a través del fregadero, la alineación la junta tórica (G1) con el surco en el reborde, ver la fig. [2].
2. Apriete del soporte teleducha (G) para el grupo de fijación (H).
3. Sueltamente atornille la teleducha (I) con la junta (I1) por la teleducha (J).
4. Inserte el flexo (J) completo con la teleducha (I) desde arribay a través del soporte teleducha (G).
5. Conectar el flexo de la teleducha (J) al racor giratorio (K) del cuerpo del caño.
6. Apriete la teleducha (J) con el spray (I) que volviéndose para dar.

Conectar la grifería, ver las figs. [2] y [3].

Abrir las llaves de escuadra y comprobar la hermeticidad de las acometidas.

Comprobar el funcionamiento de la batería, ver la fig. [4].

Limitador de caudal

Este monomando está equipado con un limitador de caudal. Este tope de rotación permite graduar individualmente el caudal, de forma continua. El caudal sale preajustado de fábrica al máximo posible.

No es recomendable la aplicación de la limitación del caudal en combinación con calentadores instantáneos con control hidráulico.

Para de la puesta en servicio véase "cambio del cartucho" pto. 1 a 3, Fig. [5] y [6].

Mantenimiento

Revisar, limpiar y cambiar eventualmente todas las piezas, y engrasarlas con grasa especial para grifería.

¡Cerrar las llaves de las tuberías del agua fría y caliente!

I. Cartucho, ver la fig. [5].

1. Quitar el tapón (L) haciendo palanca.
2. Con una llave Allen de 3mm, desenroscar el tornillo prisionero (M) y quitar la palanca (N).
3. Desenroscar la carcasa (O).
4. Desenroscar los tornillos (P) y quitar el cartucho (R) completo.
5. Cambiar el cartucho (R) completo.

El montaje se efectúa procediendo en orden inverso.

¡Atender a la posición de montaje!

Hay que asegurarse de que las juntas del cartucho encajen en las entallas del cuerpo del mezclador monomando. Enroscar los tornillos (P) y apretarlos **con uniformidad alternativamente**.

II. Válvula antirretorno, ver la fig. [5].

1. Misma forma de proceder como para el mantenimiento del cartucho, puntos 1 a 4.
2. Desenroscar y susituir la válvula antirretorno (S).

III. Inversor, ver la fig. [7].

1. Misma forma de proceder como para el mantenimiento del cartucho, puntos 1 a 4.
2. Desatornille el tornillo de la carcasa según la fig. [7].
3. Quitar el radio de giro (T).
4. Extraer el inversor (U).
5. Cambiar eventualmente el junta (V).

IV. Limpieza del mousseur (13 954), ver la página desplegable II.

El montaje se efectúa procediendo en orden inverso.

Para repuestos, véase la página desplegable II (* = accesorio especial).

Cuidados periódicos

En el suplemento Garantía a Limitada encontrará las instrucciones relativas al cuidado de esta batería.

