

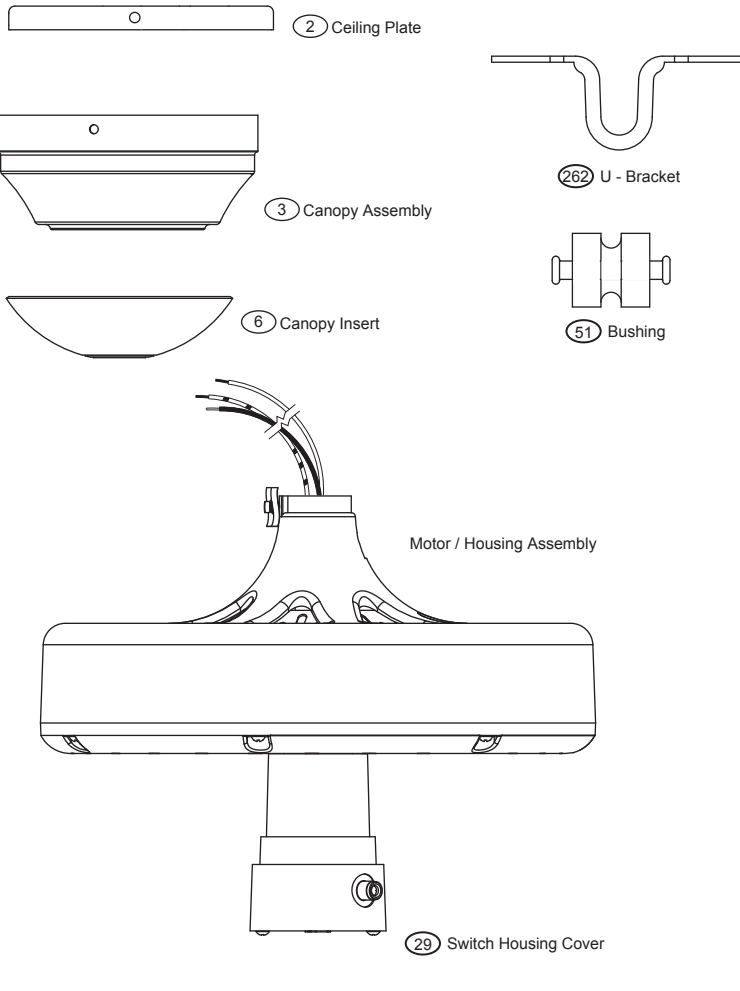
PARTS GUIDE

Using the Parts Guide below, check to make sure all parts are included in the box.
If parts are missing or damaged call 1-888-830-1326.
PLEASE DO NOT RETURN THIS PRODUCT TO THE STORE.

Before installing your fan, record the following information for your records and warranty assistance.

Model Name _____
Catalog No. _____
Serial No. _____
Date Purchased _____
Where Purchased _____

Fan Parts (Not Drawn to Scale)

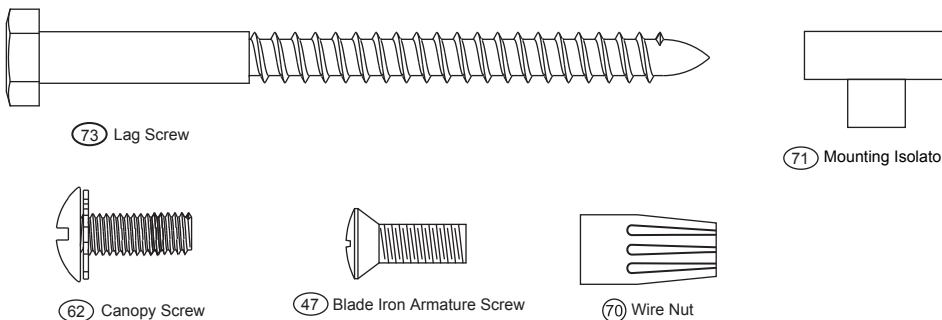


Missing / Broken Parts:
Call 1-888-830-1326

- Fan does not work:**
1. Reference the Trouble Shooting guide in your Instruction Manual.
 2. Call your Local Service Center.
 3. Call Technical Support at 901-248-2222.

For additional information on:
Hunter Products • Trouble Shooting
Dealer Location • Service Center Locator
Call 1-800-448-6837
www.hunterfan.com

Hardware (Drawn to Scale)



Parts List		Model #	25601
		Asm. Dwg. #	95664-01
		Finish	Textured Black
Item #	Item Name	Qty	Part #
2	Ceiling Plate	1	83525-02-000
3	Canopy	1	84053-01-288
6	Canopy Insert	1	73851-02-000
	* Sacked Parts	1	86195-04-000
47	Screw, Blade Armature	11	-----
50	Hanger Bracket	1	-----
51	Bushing	1	-----
70	Wire Nut	4	-----
71	Mounting Isolator	3	-----
73	Lag Screw	2	-----
78	Pull Chain	1	-----
262	U - Bracket	1	-----
29	Switch Housing Cover	1	63351-01-288
44	Blade Iron Set	1	92792-05-288
62	Canopy Screws	4	74510-22-247
72	Oil Tube	1	07561-01-000
75	Balancing Kit	1	07570-01-000
128	Hanger Pipe	1	73523-04-288



Hunter Fan Company
 2500 Frisco Avenue
 Memphis, TN 38114 98000-01-498
www.hunterfan.com 3/21/05

GUÍA DE PIEZAS

STOP

Use la Guía de Piezas de abajo para verificar que todas las piezas estén incluidas en la caja.

Si alguna pieza falta o está dañada, llame al teléfono 1-888-830-1326.

POR FAVOR NO DEVUELVA ESTE PRODUCTO A LA TIENDA DONDE LO COMPRÓ.

Antes de instalar su ventilador, anote la información siguiente para sus archivos y asistencia con la garantía.

Piezas del ventilador (no dibujadas a escala)

Nombre del modelo _____

No. de catálogo _____

No. de serie _____

Fecha de compra _____

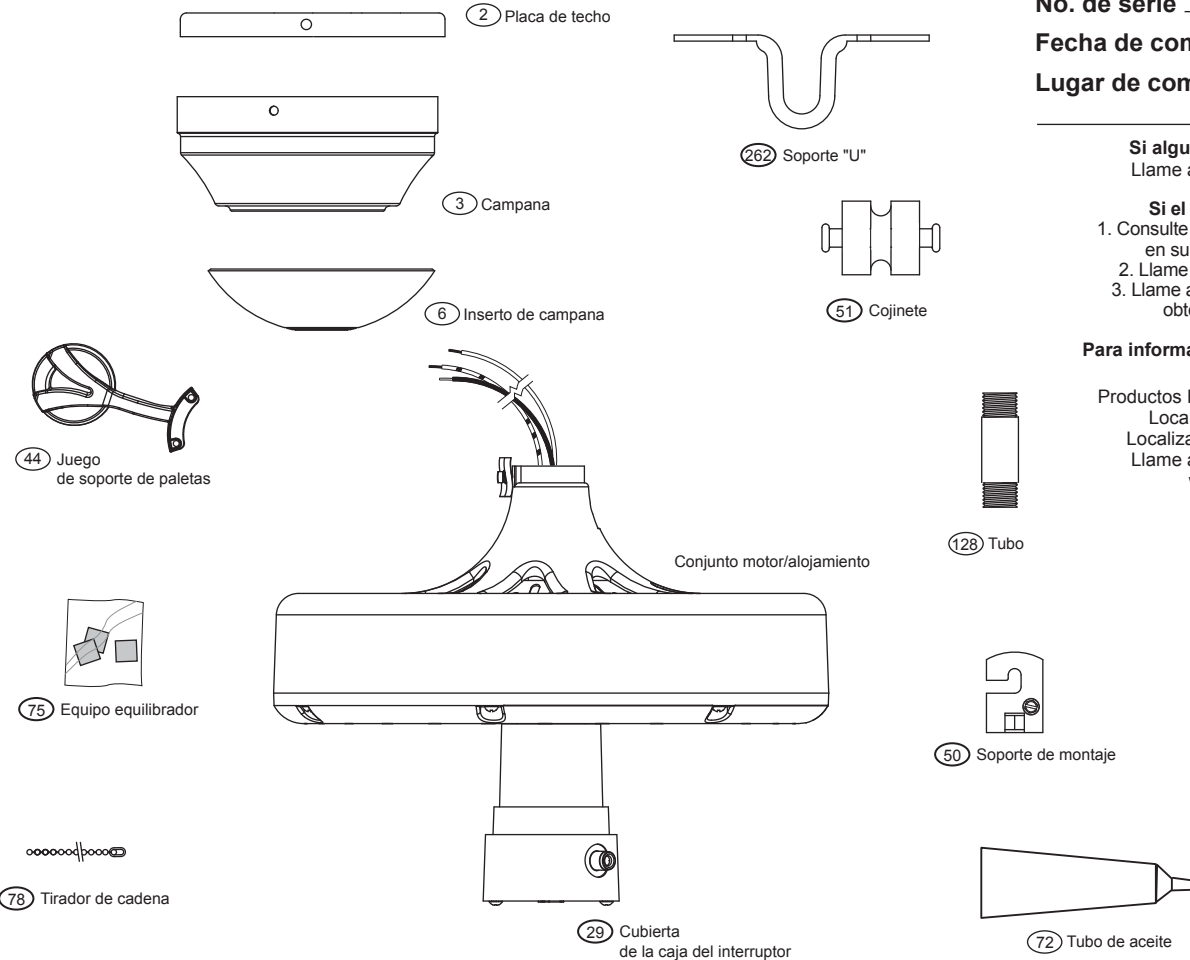
Lugar de compra _____

Si alguna pieza falta o está rota:
Llame al teléfono 1-888-830-1326

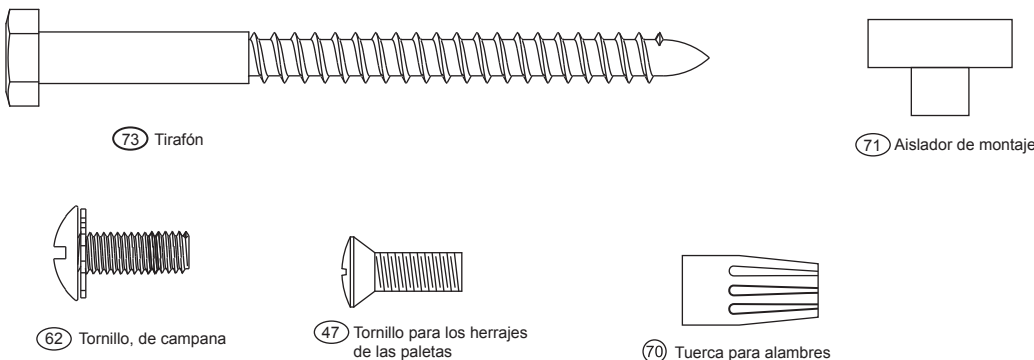
- Si el ventilador no funciona:**
1. Consulte la guía de localización de fallas en su manual de instrucciones.
 2. Llame a su centro local de servicio.
 3. Llame al teléfono 901-248-2222 para obtener asistencia técnica.

Para informaciones adicionales acerca de:

Productos Hunter • Localización de fallas
Localización de distribuidores
Localización de centros de servicio
Llame al teléfono 1-800-448-6837
www.hunterfan.com



Materiales (dibujados a escala)



Lista de piezas

Lista de piezas		No. del modelo	25601
		No. del dibujo de ensamblaje	95664-01
		Acabado	Negro texturado
No. del ítem	Nombre del ítem	Cantidad	No. de la pieza
2	Placa de techo	1	83525-02-000
3	Campana	1	84053-01-288
6	Inserto de campana	1	73851-02-000
	* Bolsa de componentes	1	86195-04-000
47	Tornillo, de armadura de soporte de paleta	11	-----
50	Soporte de montaje	1	-----
51	Soporte "U"Cojinete	1	-----
70	Tuerca para alambres	4	-----
71	Aislador de montaje	3	-----
73	Tirafón	2	-----
78	Tirador de cadena	1	-----
262	Soporte "U"	1	-----
29	Cubierta de la caja del interruptor	1	63351-01-288
44	Juego de soporte de paletas	1	92792-05-288
62	Tornillo, de campana	4	74510-22-247
72	Tubo de aceite	1	07561-01-000
75	Equipo equilibrador	1	07570-01-000
128	Tubo	1	73523-04-288



Hunter Fan Company
 2500 Frisco Avenue
 Memphis, TN 38114 98000-01-498
 www.hunterfan.com 3/21/05