

bathroom ventilation



PRESTIGE®

Installation Guide

Bath Ventilator with Light

READ and SAVE THESE INSTRUCTIONS

Guía de instalación

Ventilador para baño con luz

LEA y CONSERVE ESTAS INSTRUCCIONES

Guide d'installation

Ventilateur de salle de bain avec lumière

LIRE ET CONSERVER CES CONSIGNES

! WARNING

TO REDUCE THE RISK OF FIRE, ELECTRIC SHOCK, OR INJURY TO PERSONS, OBSERVE THE FOLLOWING:

1. Use this unit only in a manner intended by the manufacturer. If you have questions, contact the manufacturer.
2. Before servicing or cleaning the unit, switch power off at service panel and lock the service disconnecting means to prevent power from being switched on accidentally. When the service disconnecting means cannot be locked, securely fasten a prominent warning device, such as a tag, to the service panel.
3. Installation work and electrical wiring must be done by qualified person(s) in accordance with all applicable codes and standards, including fire-rated construction.
4. Sufficient air is needed for proper combustion and exhausting of gasses through the flue (chimney) of fuel burning equipment to prevent backdrafting. Follow the heating equipment manufacturer's guideline and safety standards, such as those published by the National Fire Prevention Association (NFPA), and the American Society for Heating, Refrigeration and Air-Conditioning Engineers (ASHRAE), and the local code authorities.
5. When cutting or drilling into wall(s) or ceiling, do not damage electrical wiring or other hidden utilities.
6. Ducted fans must always be vented to the outdoors.
7. If this unit is to be installed over a tub or shower, it must be marked as appropriate for the application and be connected to a GFCI (Ground Fault Circuit Interrupter) - protected branch circuit.
8. Never place a switch where it can be reached from a tub or shower.
9. Install fan at least 5 feet (1.52 m) above the floor.
10. This unit must be grounded.
11. Unit must not be installed in a ceiling thermally insulated to a value greater than R40.

! CAUTION

1. For general ventilating use only. Do not use to exhaust hazardous or explosive materials and vapors.
2. To avoid motor bearing damage and noisy/unbalanced impellers, keep drywall spray, construction dust, etc. off power unit.
3. DO NOT install this product in a wall. This product is designed for installation in ceilings up to a 12/12 pitch (45 degrees). Ductwork must point upward.
4. Please read specification label on product for further information and requirements.

PREVENTATIVE MAINTENANCE

A clean fan provides better service. Disconnect the power supply and clean the fan as listed below.

TO CLEAN GRILLE: Use a mild detergent, such as dishwashing liquid, and a soft cloth. DO NOT use abrasive cloths, steel wool pads or scouring powders.

TO CLEAN FAN ASSEMBLY: Unplug motor cord from receptacle. To remove motor plate, find the single tab on the motor plate (located next to the receptacle). Push up rear motor plate tab while pushing out on the side of the housing or insert a screwdriver into the slot in the housing (next to tab) and twist screwdriver. Gently vacuum fan, motor and interior of housing.

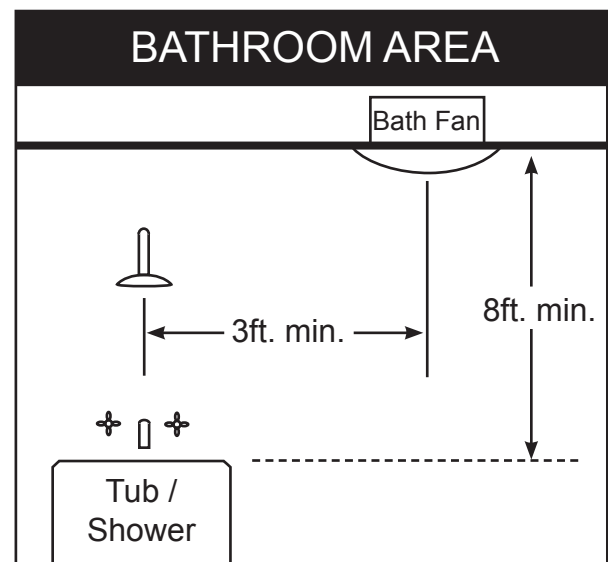
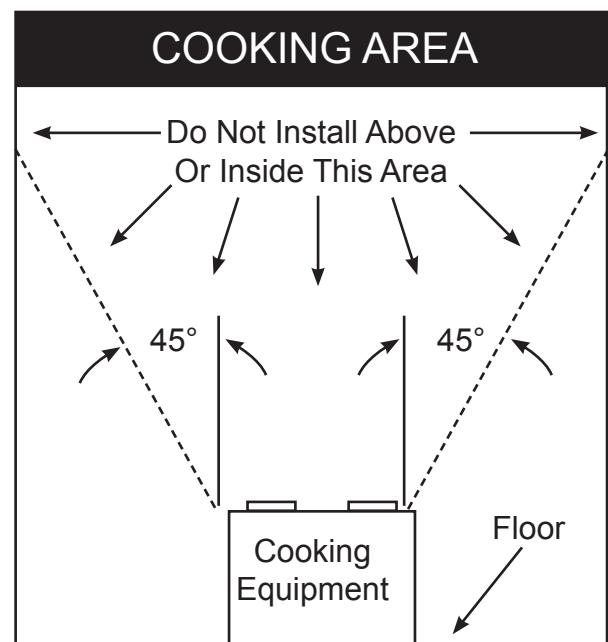
METAL AND ELECTRICAL PARTS SHOULD NEVER BE IMMERSSED IN WATER.

MAINTENANCE

The motor is permanently lubricated and never needs oiling. If the motor bearings are making excessive or unusual noises, replace the motor with the exact service motor. You should replace the impeller at the same time.

! WARNING

DISCONNECT ELECTRIC POWER SUPPLY AND LOCK OUT SERVICE PANEL BEFORE SERVICING UNIT



! ADVERTENCIA

PARA REDUCIR EL RIESGO DE INCENDIO, CHOQUE ELÉCTRICO O LESIONES A PERSONAS, OBSERVE LO SIGUIENTE:

1. Utilice esta unidad sólo de la manera indicada por el fabricante. Si tiene alguna pregunta, contacte con el fabricante.
2. Antes de dar servicio o limpiar la unidad, desconecte la alimentación en el tablero de servicio y bloquee los elementos de desconexión a fin de evitar que la alimentación pueda ser conectada accidentalmente. Cuando los elementos de desconexión no pueden ser bloqueados, asegure firmemente una forma destacada de advertencia, como una etiqueta, en el tablero de servicio.
3. Los trabajos de instalación y cableado eléctrico deben ser realizados por personas calificadas de acuerdo con todos los códigos y las normas aplicables, incluyendo el de diseño contra incendio.
4. Se necesita aire suficiente para una combustión adecuada y para evacuar los gases por el tubo de la chimenea de equipo que quema combustible a fin de evitar el flujo inverso. Siga las pautas del fabricante del equipo de calefacción y las normas de seguridad, como las de la Asociación Nacional de Protección contra Incendios (NFPA), la Asociación de Ingenieros Americanos en Calefacción y Aire acondicionado (ASHRAE), y los códigos locales.
5. "Al cortar o taladrar en paredes o techo, no dañe el cableado eléctrico u otros servicios no visibles."
6. Los ventiladores canalizados siempre deben descargar al aire libre.
7. Si va a instalar esta unidad en una bañera o ducha, debe tener una marca que indique que es apropiado para ese uso y debe conectarse a un circuito derivado protegido por un GFCI (interruptor automático de falla a tierra).
8. Nunca coloque un interruptor donde pueda ser alcanzado desde una tina o una ducha.
9. Instale el ventilador por lo menos a 5 pies (1.52 m) por encima del piso.
10. Esta unidad se debe poner a tierra.
11. La unidad no debe ser instalada en un techo con aislamiento térmico mayor que R40.

! PRECAUCIÓN

1. Sólo para uso de ventilación general. No use para liberar materiales y vapores peligrosos o explosivos.
2. Para evitar daños a los rodamientos del motor/soplador e impulsores ruidosos o desbalanceados, mantenga la unidad de potencia lejos de la aplicación de aerosol para paneles de yeso (drywall), polvo de la construcción, etc.
3. NO instale este producto en una pared. Este producto está diseñado para instalarse en techos con una inclinación de hasta 12/12 (45°). La red de ductos debe dirigirse hacia arriba.
4. Vea más información y los requisitos en la etiqueta de especificación del producto.

Mantenimiento Preventivo

Un ventilador limpio proporciona mejor servicio. Desconecte la alimentación y limpie el ventilador como se indica a continuación.

PARA LIMPIAR LA REJILLA: Use un detergente suave, como líquido para lavado de platos, y un paño suave. NO emplee paños abrasivos, almohadillas de lana de acero ni polvos para fregar.

PARA LIMPIAR EL CONJUNTO DEL VENTILADOR: Desconecte el cordón del motor/soplador de la toma de corriente. Para retirar la placa del motor/soplador, encuentre la pestaña en la placa (ubicada junto a la toma de corriente). Levante la pestaña posterior de la placa del motor/soplador mientras empuja hacia afuera en el lado del alojamiento o introduzca un destornillador en la ranura del alojamiento (junto a la pestaña) y gire el destornillador. Suavemente aspire el

ventilador, el motor/soplador y el interior del alojamiento.

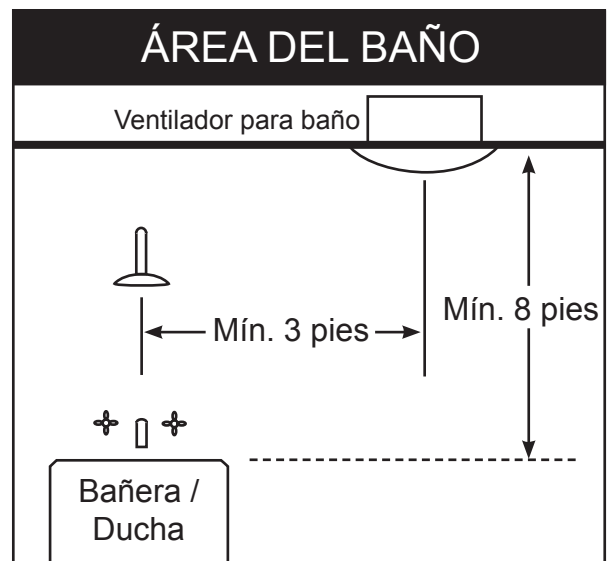
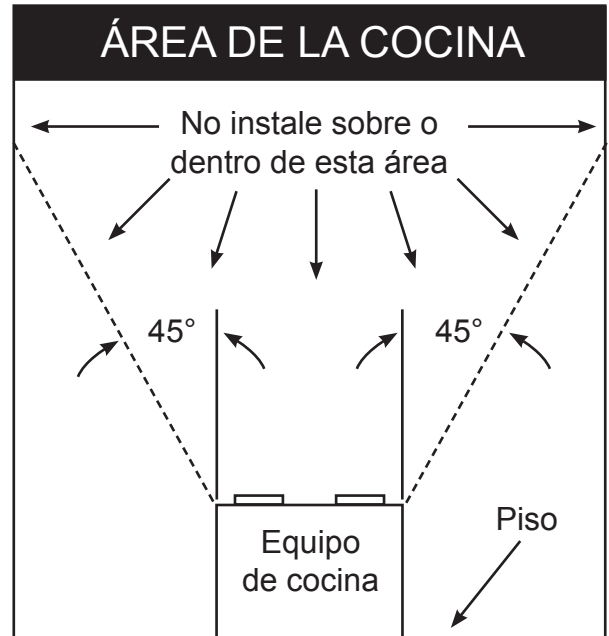
LAS PARTES METÁLICAS ELÉCTRICAS NUNCA DEBEN SUMERGIRSE EN AGUA.

MANTENIMIENTO

El motor/soplador está lubricado permanentemente y no necesita ser engrasado. Si los rodamientos del motor/soplador hacen ruidos excesivos o inusuales, reemplace el motor/soplador con el motor/soplador de servicio exacto. Debe reemplazar el impulsor al mismo tiempo.

! ADVERTENCIA

DESCONECTE LA ALIMENTACIÓN ELÉCTRICA Y CIERRE EL PANEL DE SERVICIO ANTES DE DAR MANTENIMIENTO A LA UNIDAD



⚠ MISE EN GARDE

POUR RÉDUIRE LE RISQUE D'INCENDIE, DE DÉCHARGE ÉLECTRIQUE OU DE BLESSURES, VEUILLEZ SUIVRE LES DIRECTIVES SUIVANTES :

1. Utiliser cet appareil seulement de la façon prévue par le fabricant. Si vous avez des questions, communiquer avec le fabricant.
2. Avant l'entretien ou le nettoyage de cet appareil, couper le courant au panneau de service et verrouiller les moyens de déconnexion pour empêcher que le courant soit remis accidentellement. Si vous ne pouvez pas verrouiller les moyens de déconnexion, bien attacher un dispositif de mise en garde visible, comme une étiquette au panneau de service.
3. Une personne qualifiée doit effectuer le travail d'installation et de câblage électrique conformément à tous les codes et normes applicables, y compris les codes et normes de la construction pare-feu.
4. Il faut suffisamment d'air pour une bonne combustion et un bon échappement des gaz par le conduit (cheminée) de l'équipement brûlant le combustible pour empêcher un refoulement. Suivre les directives du fabricant de votre installation de chauffage ainsi que les normes de sécurité telles que celles publiées par l'association nationale de protection contre les incendies (NFPA, National Fire Protection Association), la société américaine des ingénieurs en chauffage, réfrigération et climatisation (ASHRAE, American Society for Heating, Refrigeration, and Air Conditioning Engineers), et les administrations des codes locaux.
5. Ne pas endommager le câblage électrique ou autres équipements cachés en coupant ou en perçant les murs ou le plafond.
6. Les ventilateurs canalisés doivent toujours disposer d'une évacuation vers l'extérieur.
7. Si cet appareil doit être installé au dessus d'un bain ou d'une douche, il doit être identifié comme approprié à cet usage connecté à un disjoncteur de fuite à la terre.
8. Ne jamais poser un interrupteur qu'on pourrait atteindre depuis une baignoire ou une douche.
9. Installer le ventilateur à au moins 1,52 (5 pi) au-dessus du plancher.
10. Il faut mettre cette unité à la terre.
11. Il ne faut pas installer cet appareil dans un plafond ayant une isolation thermique supérieure à R40.

⚠ ATTENTION

1. Uniquement pour un usage général de ventilation. Ne pas s'en servir pour ventiler des matériaux ou des vapeurs dangereux ou explosifs.
2. Pour éviter des dommages au palier du moteur et des turbines bruyantes ou mal équilibrées, protéger le groupe moteur de la peinture au pistolet, la poussière de construction, etc.
3. NE PAS installer ce produit dans un mur. Ce produit est conçu pour être installé dans les plafonds avec un angle de 45°, la gaine doit pointer vers le haut.
4. Veuillez lire l'étiquette des spécifications sur le produit pour des renseignements et conditions supplémentaires.

ENTRETIEN PRÉVENTIF

Un ventilateur propre fournit un meilleur service. Couper le courant et nettoyer le ventilateur comme indiqué ci-dessous.

POUR NETTOYER LA GRILLE ; Se servir d'un détergent doux, comme du liquide à vaisselle, et d'un chiffon doux. Ne pas se servir de chiffons abrasifs, de tampons de laine d'acier ou de poudres à récurer.
POUR NETTOYER L'ENSEMBLE DU VENTILATEUR ; Débrancher le cordon du moteur/souffleur de la prise. Pour retirer la plaque du moteur/souffleur, repérer la languette unique sur la plaque (située près de la prise). Pousser vers le haut et l'arrière la languette de la plaque

de moteur/souffleur tout en poussant vers l'extérieur le côté du boîtier, ou insérer un tournevis dans la fente du boîtier (près de la languette) et faire levier. Passer doucement l'aspirateur sur le ventilateur, le moteur/souffleur et à l'intérieur du boîtier
IL NE FAUT JAMAIS IMMERGER DANS L'EAU LES PIÈCES MÉTALLIQUES ET ÉLECTRIQUES.

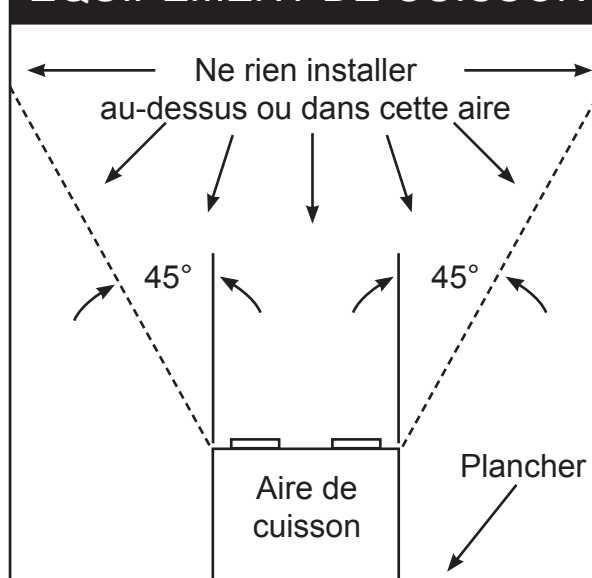
ENTRETIEN

Le moteur/souffleur est lubrifié en permanence et n'a jamais besoin d'huile. Si les paliers du moteur/souffleur font un bruit excessif ou inhabituel, remplacer le moteur/souffleur avec exactement le même moteur/souffleur. Vous devriez en même temps remplacer la turbine.

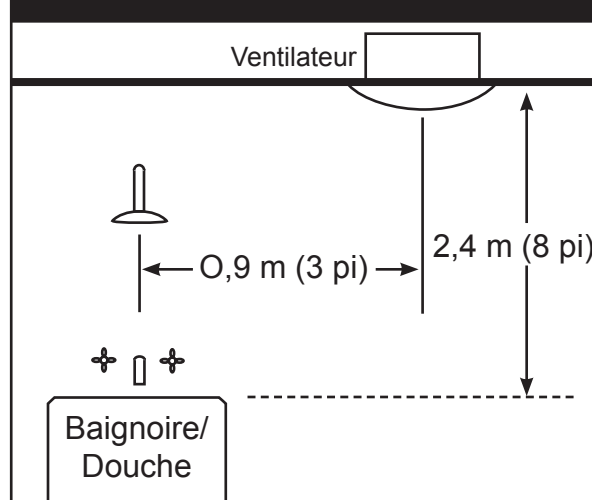
⚠ MISE EN GARDE

DÉCONNECTER L'ALIMENTATION ÉLECTRIQUE ET VERROUILLER LE PANNEAU DE SERVICE AVANT DE FAIRE L'ENTRETIEN DE L'UNITÉ.

ÉQUIPEMENT DE CUISSON



AIRE DE LA SALLE DE BAIN

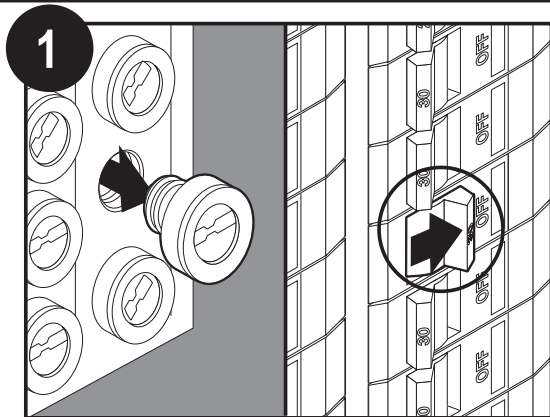


Before Installation / Antes de la instalación / Avant l'installation

NOTE: Remove all packing materials before installation.

NOTA: Retire todo el material de embalaje antes de la instalación.

NOTE : Enlevez tous les matériaux d'emballage avant installation.

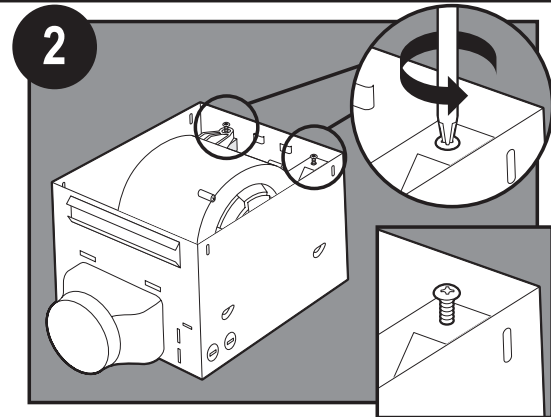


ENG
SPX
FRN

Turn off the power source.

Apague la fuente de alimentación.

Couper le courant.

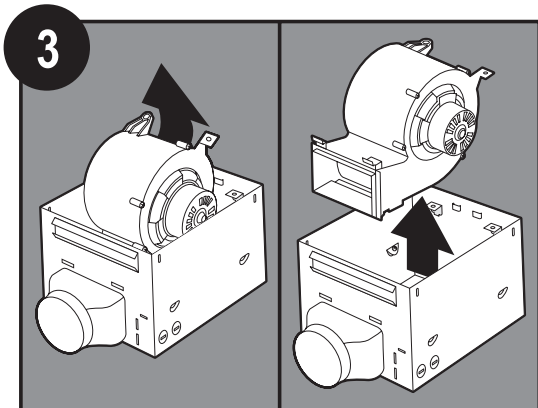


ENG
SPX
FRN

Loosen screws.

Aloje los tornillos.

Desserrer les vis.

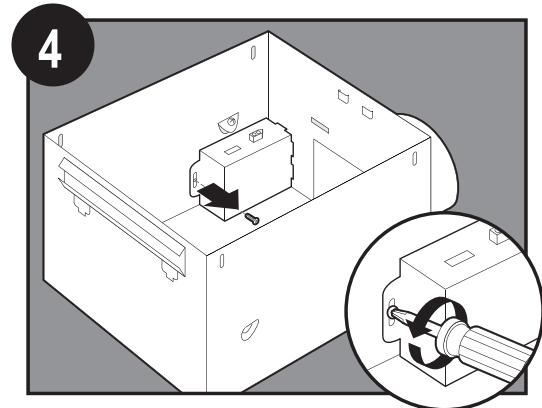


ENG
SPX
FRN

Remove the motor/blower from the housing.

Retirer le moteur/souffleur du boîtier.

Retire el motor/soplador del alojamiento.

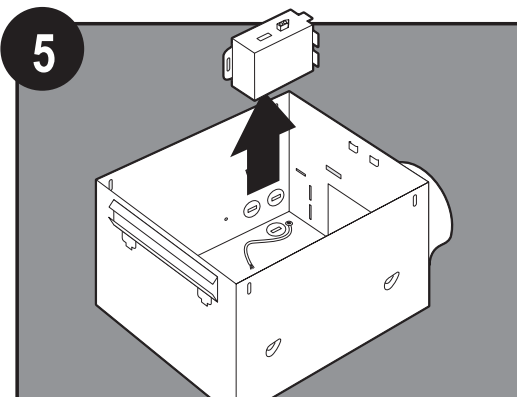


ENG
SPX
FRN

Remove the wiring cover screw.

Retire el tornillo de la cubierta del cableado.

Retirer la vis du couvercle du câblage.



ENG
SPX
FRN

Remove the wiring cover.

Retire la cubierta del cableado.

Retirer le couvercle du câblage.

Choose Installation Option

For New Construction - attaching to joist go to step A11, page 7

For New Construction - suspended between joists go to step B11, page 8

For Existing Construction - accessible from above go to step C11, page 10

For Existing Construction - accessible only from below go to step D11, page 13

Escoja la opción de instalación

Para construcción nueva - fijación a la viga, vaya al paso A11, página 7

Para construcción nueva - suspendido entre vigas, vaya al paso B11, página 8

Para construcción existente - accesible desde arriba, vaya al paso C11, página 10

Para construcción existente - accesible sólo desde abajo, vaya al paso D11, página 13

Choisir votre option d'installation

Pour une nouvelle construction – Fixation à une solive, aller à l'étape A11, page 7

Pour une nouvelle construction – Fixation entre des solives, aller à l'étape B11, page 8

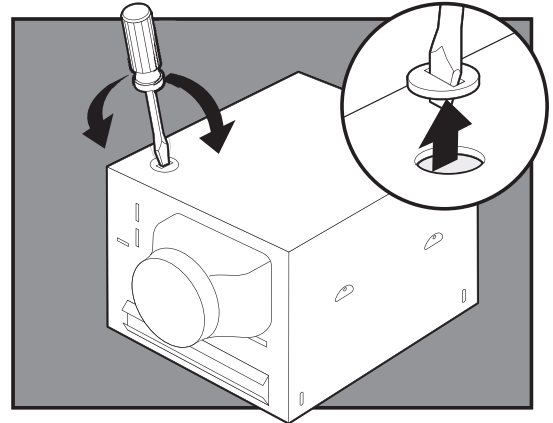
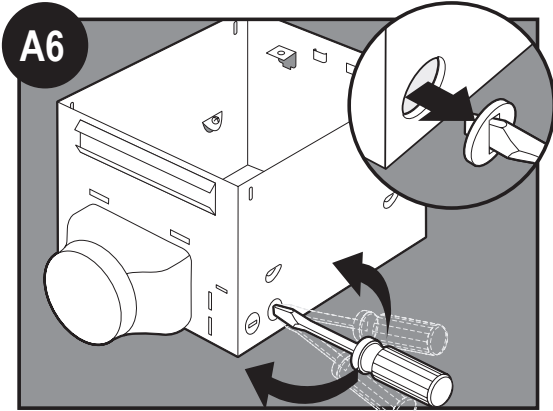
Pour une construction existante – accessible du dessus, aller à l'étape C11, page 10

Pour une construction existante – accessible uniquement du dessous, aller à l'étape D11, page page 13

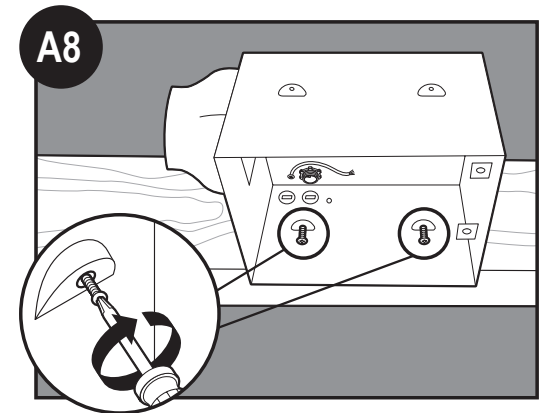
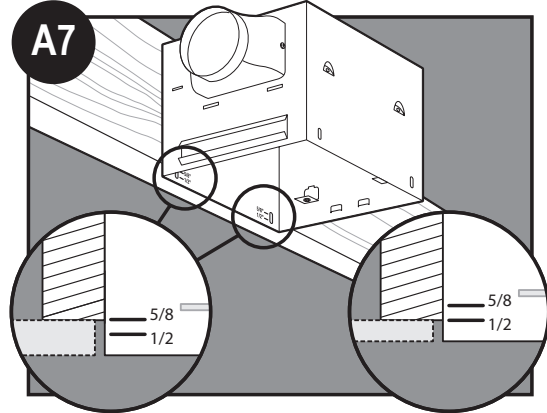
New Construction
attaching to joist

Construcción nueva
fijación a la viga

Nouvelle construction
fixation à une solive

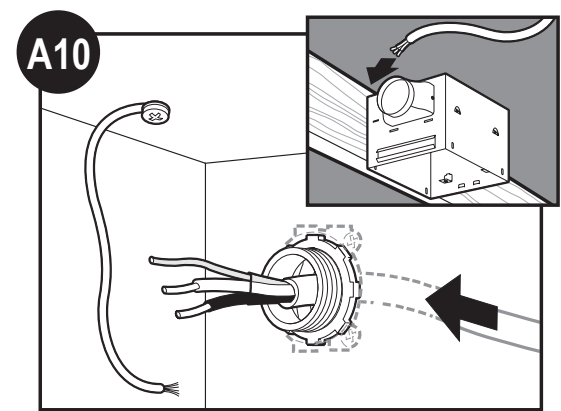
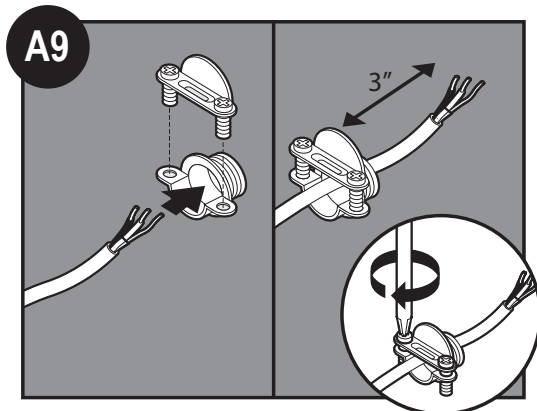


ENG Pop out a wiring access slug.
SPX Expulse un tapón metálico de acceso del cableado.
FRN Défoncer une pastille d'accès.



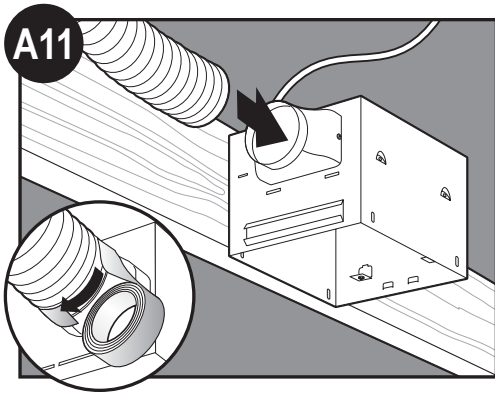
ENG Position the correct depth mark at the bottom edge of the joist based upon the the thickness of your sheetrock.
SPX Ubique la correcta marca de profundidad en el borde inferior de la viga, según el espesor de su plancha de yeso.
FRN Placer la bonne marque de hauteur sur le bord inférieur de la solive selon l'épaisseur de votre plaque de gypse.

ENG Drive mounting screws (supplied) into joist or framing.
SPX Instale los tornillos de montaje (suministrados) en la viga o el marco.
FRN Visser les vis de fixation (fournies) dans la solive ou la structure.



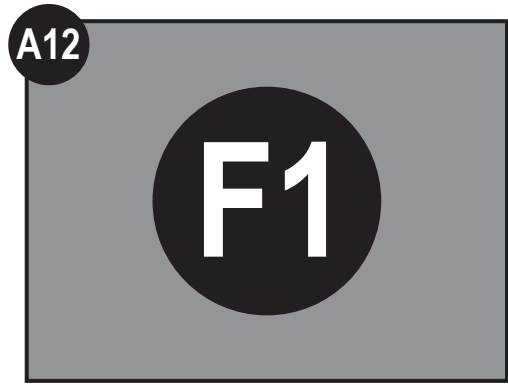
ENG Run the power supply wire through the strain relief, leaving 3" between the end of the wire and the strain relief. Tighten the strain relief around the wire.
SPX Deslice el cable de alimentación eléctrica por el aliviador de tensiones, dejando 3" entre el extremo del alambre y el aliviador de tensiones. Apriete el aliviador de tensiones alrededor del cable.
FRN Placer le fil d'alimentation par le serre-câble, en laissant dépasser le fil de 75 mm (3 po). Serrer le raccord autour du fil.

ENG Install the wiring and the strain relief into the wiring access hole you made earlier.
SPX Instale el cableado y el aliviador de tensiones dentro del agujero de acceso del cableado que hizo previamente.
FRN Installer le câblage et le raccord dans le trou d'accès fait plus tôt.



A11

ENG Connect 6" duct and vent to the outside. Use duct tape to secure joints. If ducting does not fit securely, an adapter may need to be purchased.
SPX Conecte un ducto de 6" y ventile hacia el exterior. Use cinta para ductos para asegurar las uniones. Si el ducto no se ajusta firmemente, puede ser necesario comprar un adaptador.
FRN Raccorder la gaine de 6 po et l'évent à l'extérieur. Utiliser du ruban à conduits pour fixer les joints. Si la gaine n'est pas de la bonne dimension, vous pourriez devoir acheter un adaptateur.



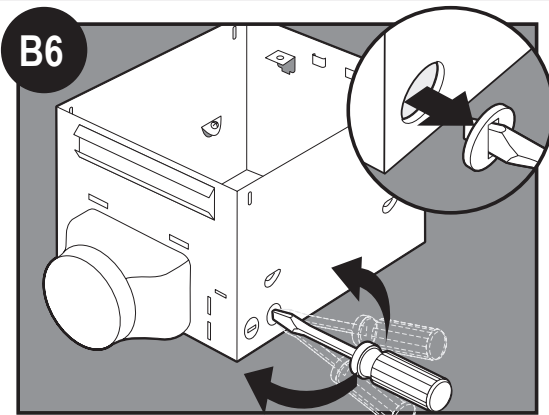
A12

ENG Go to step F1 on page 15 to connect the wires as shown.
SPX Vaya al paso F1 en la página 15 para conectar los fils tel qu'indiqué comme indiqué
FRN Aller à l'étape F1 à la page 15 pour Conecte los alambres como se muestra.

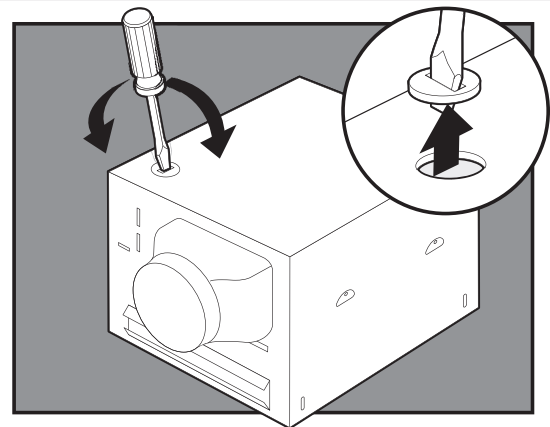
**New Construction
suspended between joist**

**Construcción nueva
suspendido entre vigas**

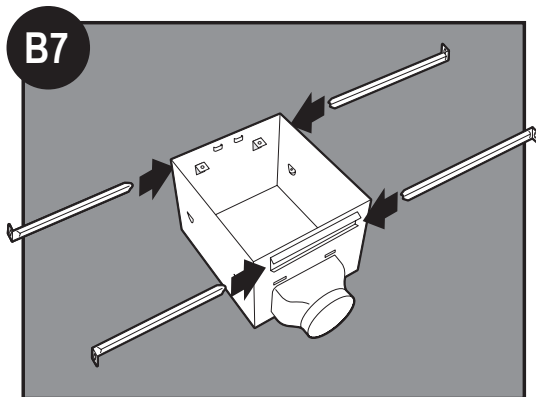
**Nouvelle construction
fixation entre des solives**



B6

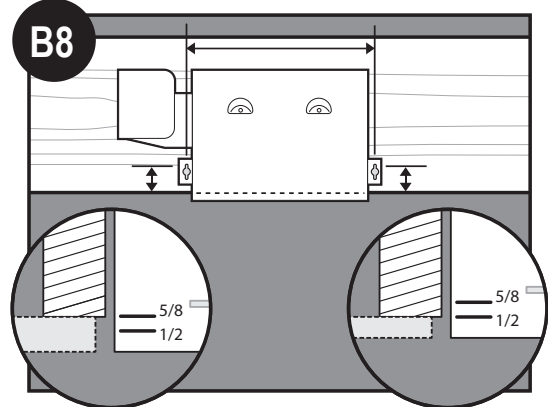


ENG Pop out a wiring access slug.
SPX Expulse un tapón metálico de acceso del cableado.
FRN Défoncer une pastille d'accès.



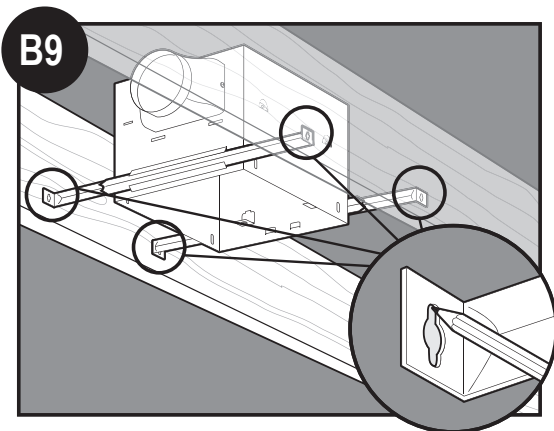
B7

ENG Slide the mounting rails into brackets. Note the orientation of the outer ends of the rails.
SPX Deslice los rieles de montaje en los soportes. Observe la orientación de los extremos externos de los rieles.
FRN Glisser les rails de fixation dans les brides. Noter l'orientation des extrémités extérieures des rails.

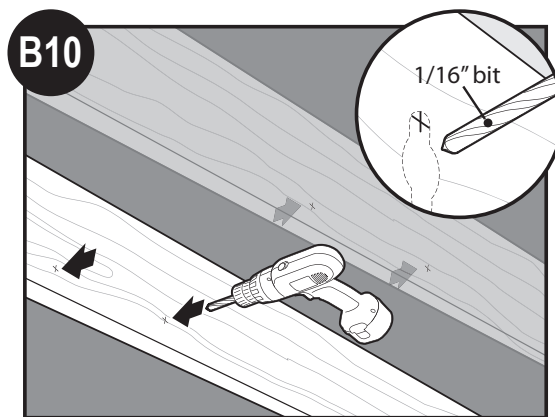


B8

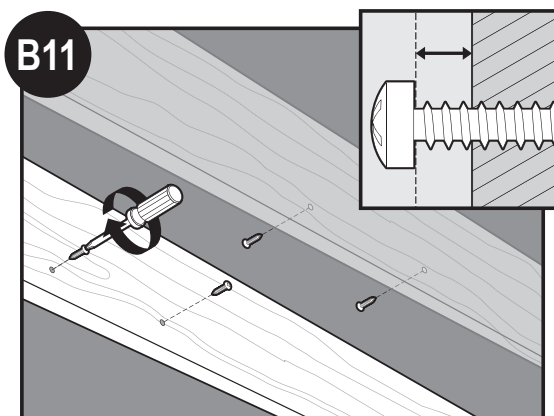
ENG Position the correct depth mark at the bottom edge of the joist based upon the thickness of your sheetrock.
SPX Ubique la correcta marca de profundidad en el borde inferior de la viga, según el espesor de su plancha de yeso.
FRN Placer la bonne marque de hauteur sur le bord inférieur de la solive selon l'épaisseur de votre plaque de gypse.



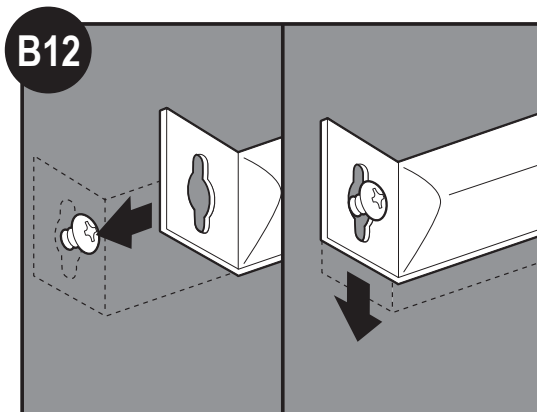
ENG Mark position of screws by using holes as a template.
SPX Marque la ubicación de los tornillos usando los agujeros como plantilla.
FRN Marquer la position des vis en utilisant les trous comme gabarit.



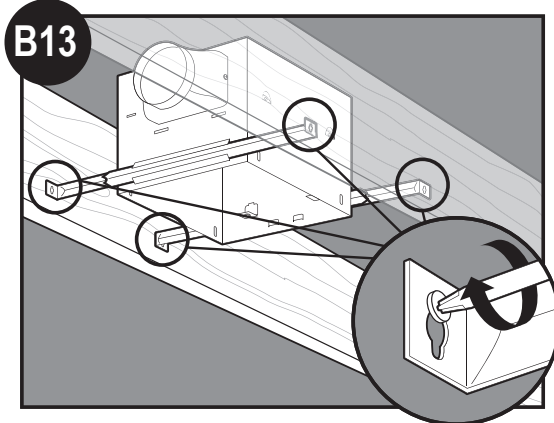
ENG Drill a pilot hole at the TOP of each outline.
SPX Taladre un agujero modelo en la parte SUPERIOR de cada perfil.
FRN Percer un avant-trou au SOMMET de chaque dessin.



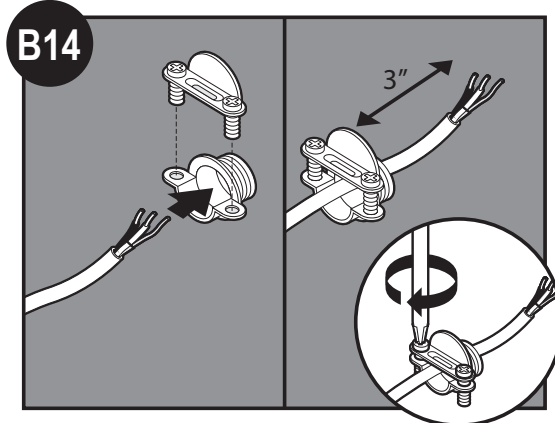
ENG Insert mounting screws, leaving space between the screw head and the joist. (Screws are supplied.)
SPX Introduzca los tornillos, dejando espacio entre la cabeza del tornillo y la viga. (Se suministran tornillos).
FRN Insérer des vis de fixation, en laissant un espace entre la tête de la vis et la solive. (les vis sont fournies.)



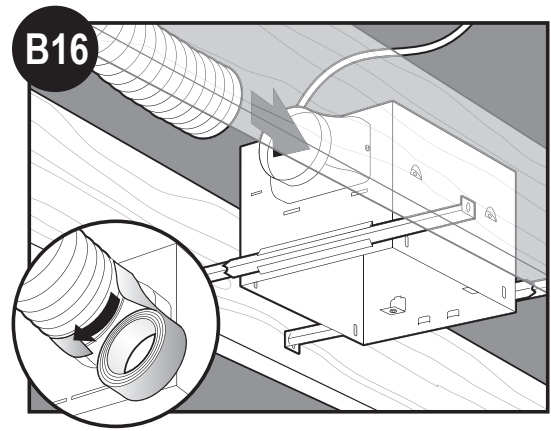
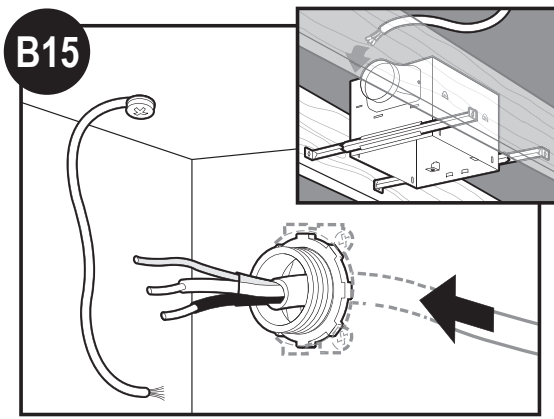
ENG Attach the rails onto the screws.
SPX Fije los rieles en los tornillos.
FRN Poser les rails sur les vis.



ENG Tighten screws.
SPX Apriete los tornillos.
FRN Serrer les vis.

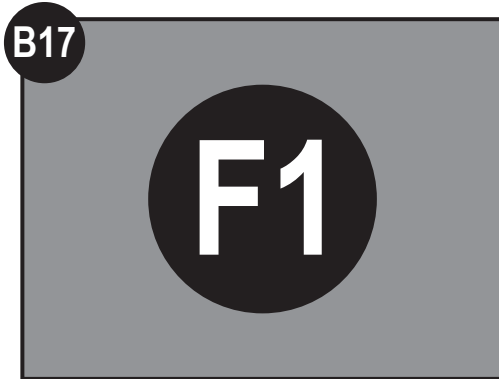


ENG Run the power supply wire through the strain relief, leaving 3" between the end of the wire and the strain relief. Tighten the strain relief around the wire.
SPX Deslice el cable de alimentación eléctrica por el aliviador de tensiones, dejando 3" entre el extremo del alambre y el aliviador de tensiones. Apriete el aliviador de tensiones alrededor del cable.
FRN Placer le fil d'alimentation par le serre-câble, en laissant dépasser le fil de 75 mm (3 po). Serrer le raccord autour du fil.



ENG Install the wiring and the strain relief into the wiring access hole you made earlier.
SPX Instale el cableado y el aliviador de tensiones dentro del agujero de acceso del cableado que hizo previamente.
FRN Installer le câblage et le raccord dans le trou d'accès fait plus tôt.

ENG Connect 6" duct and vent to the outside. Use duct tape to secure joints. If ducting does not fit securely, an adapter may need to be purchased.
SPX Conecte un ducto de 4" y ventile hacia el exterior. Use cinta para ductos para asegurar las uniones. Si el ducto no se ajusta firmemente, puede ser necesario comprar un adaptador.
FRN Raccorder la gaine de 6 po et l'évent à l'extérieur. Utiliser du ruban à conduits pour fixer les joints. Si la gaine n'est pas de la bonne dimension, vous pourriez devoir acheter un adaptateur.

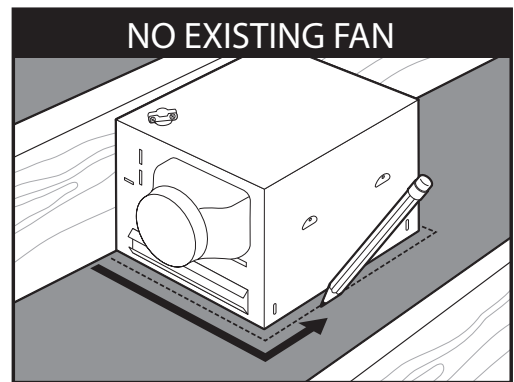
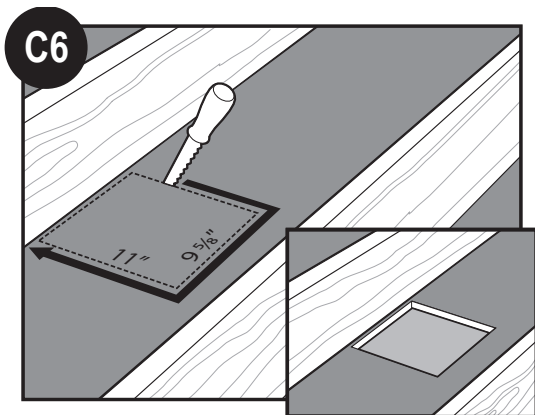


ENG Go to step F1 on page 15 to connect the wires as shown.
SPX Vaya al paso F1 en la página 15 para conectar los fils tel qu'indiqué comme indiqué
FRN Aller à l'étape F1 à la page 15 pour Conecte los alambres como se muestra.

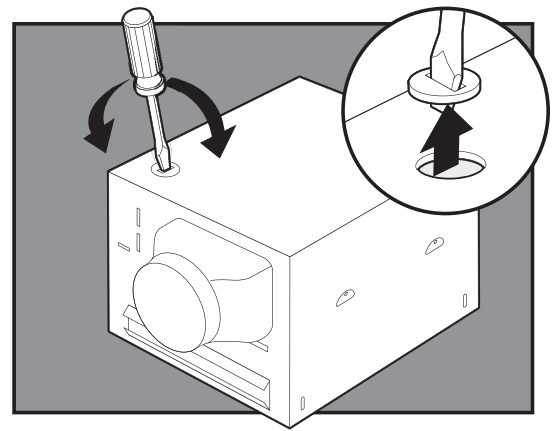
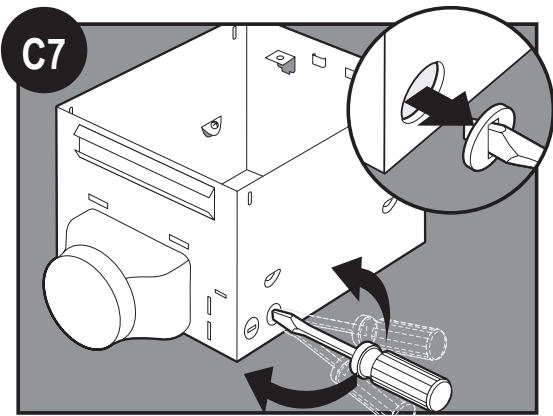
Existing Construction
accessible from above

Construcción existente
accesible desde arriba

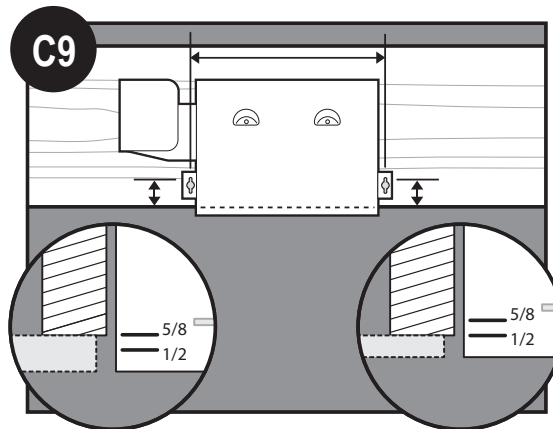
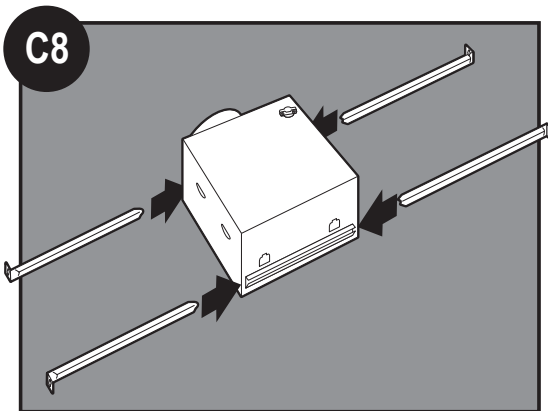
Construction existante
accessible du dessus



ENG Remove an existing fan and check to make sure the opening is large enough to accommodate the new fan housing. The opening needs to be 11" x 9 5/8".
SPX Retire el ventilador existente y asegúrese que la abertura sea suficientemente grande para acomodar el alojamiento del ventilador nuevo. La abertura debe ser de 11" x 9 5/8".
FRN Enlever un ventilateur existant et vérifier que l'ouverture est assez grande pour permettre la pose d'un nouveau boîtier de moteur. L'ouverture doit être de 28 cm X 24,5 cm (11 po x 9 5/8 po)

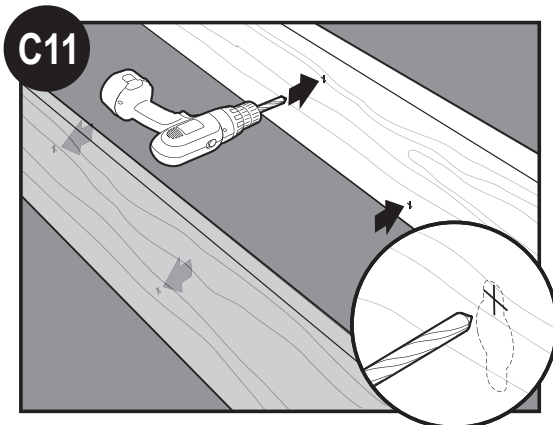
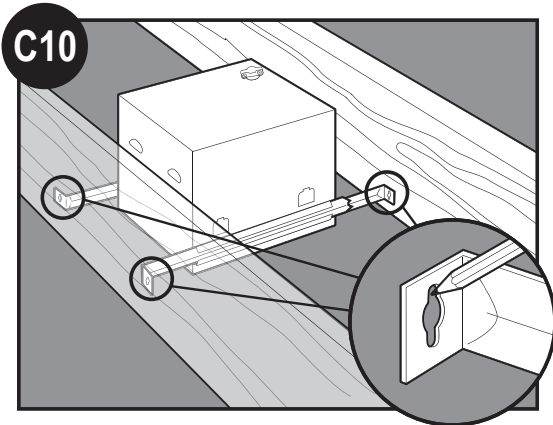


ENG SPX FRN
C7
 Pop out a wiring access slug.
 Expulse un tapón metálico de acceso del cableado.
 Défoncer une pastille d'accès.



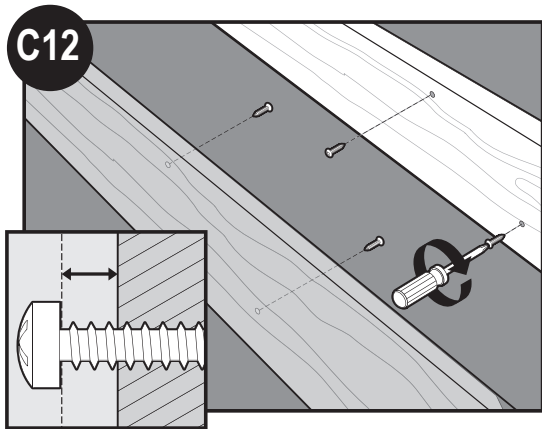
ENG SPX FRN
C8
 Slide the mounting rails into brackets.
 Deslice los rieles de montaje en los soportes.
 Glisser les rails de fixation dans les brides.

ENG SPX FRN
C9
 Using the depth markings on the housing, position the bottom edge of the housing so that it will be flush with the sheetrock.
 Usando las marcas de profundidad en el alojamiento, ubique el borde inferior del alojamiento de modo que el alojamiento esté a nivel con la plancha de yeso.
 En utilisant les marques de profondeur sur le boîtier, placer le bord inférieur du boîtier pour qu'il affleure à la plaque de gypse.

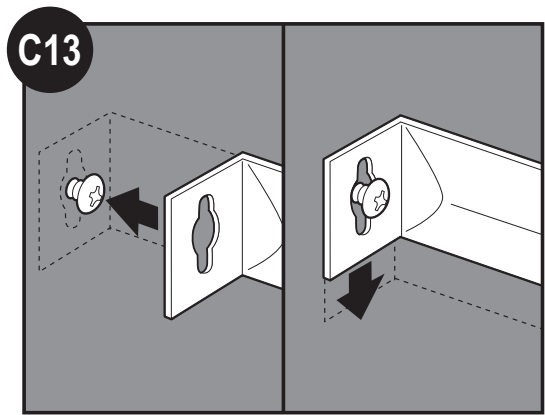


ENG SPX FRN
C10
 Mark position of screws by using holes as a template.
 Marque la ubicación de los tornillos usando los agujeros como plantilla.
 Marquer la position des vis en utilisant les trous comme gabarit.

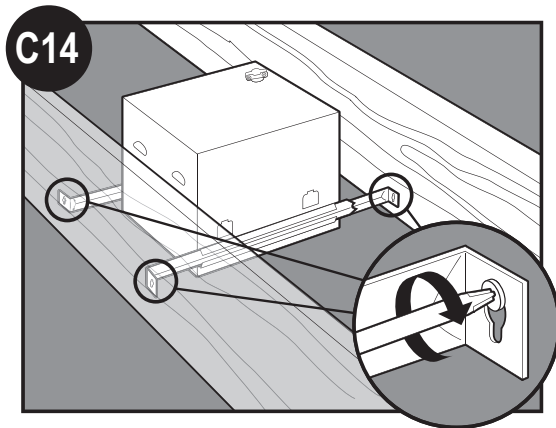
ENG SPX FRN
C11
 Drill a pilot hole at the TOP of each outline, AS SHOWN.
 Taladre un agujero modelo en la parte SUPERIOR de cada perfil COMO SE MUESTRA.
 Percer un avant-trou au SOMMET de chaque dessin, COMME MONTRÉ.



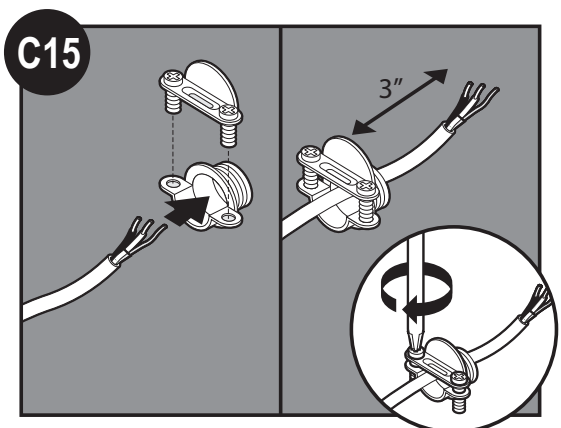
ENG Insert mounting screws, leaving space between the screw head and the joist. (Screws are supplied.)
SPX Introduzca los tornillos, dejando espacio entre la cabeza del tornillo y la viga. (Se suministran tornillos)
FRN Insérer des vis de fixation, en laissant un espace entre la tête de la vis et la solive. (les vis sont fournies.)



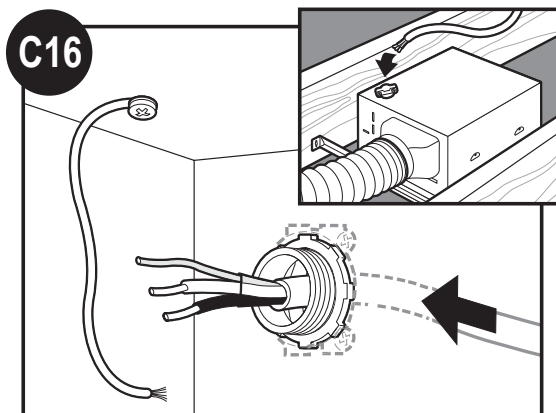
ENG Attach the rails onto the screws.
SPX Fije los rieles en los tornillos.
FRN Poser les rails sur les vis.



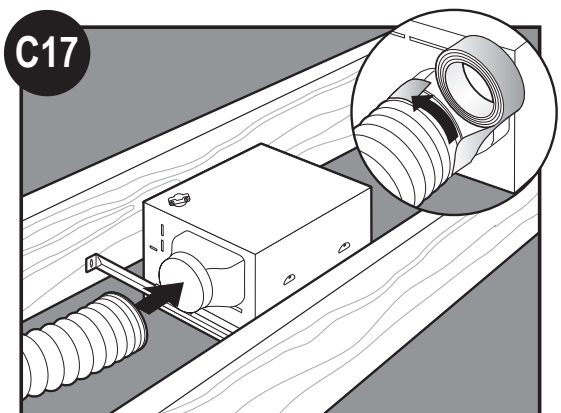
ENG Tighten screws.
SPX Apriete los tornillos.
FRN Serrer les vis.



ENG Run the power supply wire through the strain relief, leaving 3" between the end of the wire and the strain relief. Tighten the strain relief around the wire.
SPX Deslice el cable de alimentación eléctrica por el aliviador de tensiones, dejando 3" entre el extremo del alambre y el aliviador de tensiones. Apriete el aliviador de tensiones alrededor del cable.
FRN Placer le fil d'alimentation par le serre-câble, en laissant dépasser le fil de 75 mm (3 po). Serrer le raccord autour du fil.



ENG Install the wiring and the strain relief into the wiring access hole you made earlier.
SPX Instale el cableado y el aliviador de tensiones dentro del agujero de acceso del cableado que hizo previamente.
FRN Installer le câblage et le raccord dans le trou d'accès fait plus tôt.



ENG Connect 6" duct and vent to the outside. Use duct tape to secure joints. If ducting does not fit securely, an adapter may need to be purchased.
SPX Conecte un ducto de 6" y ventile hacia el exterior. Use cinta para ductos para asegurar las uniones. Si el ducto no se ajusta firmemente, puede ser necesario comprar un adaptador.
FRN Raccorder la gaine de 6 po et l'évent à l'extérieur. Utiliser du ruban à conduits pour fixer les joints. Si la gaine n'est pas de la bonne dimension, vous pourriez devoir acheter un adaptateur.

C18**F1**

ENG Go to step F1 on page 15 to connect the wires as shown.

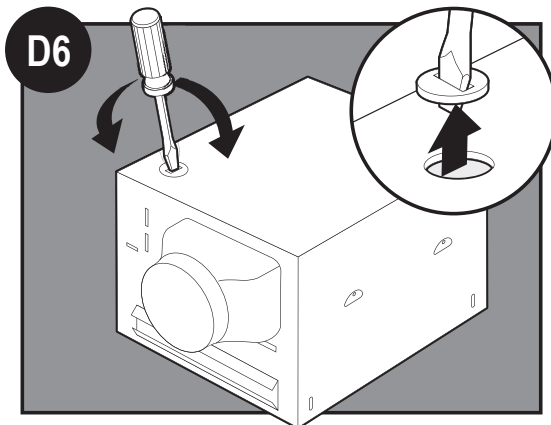
SPX Vaya al paso F1 en la página 15 para conectar los cables como se muestra.

FRN Aller à l'étape F1 à la page 15 pour connecter les fils tel qu'indiqué comme indiqué.

Existing Construction
accessible only from below

Construcción existente
accesible sólo desde abajo

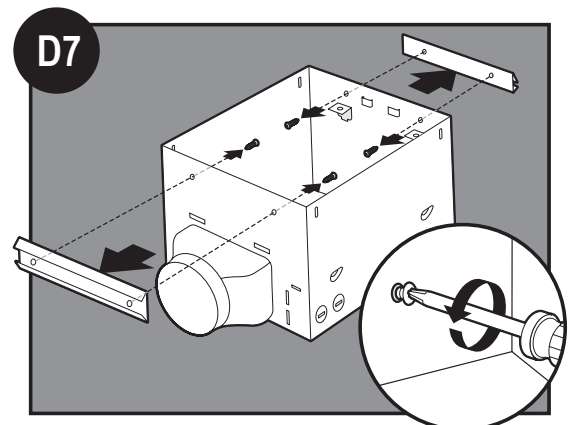
Construction existante
accessible uniquement du dessous



ENG Remove one of the wiring access slugs on the top of the housing. Use a second wiring access plug if needed.

SPX Retire uno de los tapones metálicos de acceso del cableado en la parte superior del alojamiento. De ser necesario, use un segundo tapón metálico de acceso del cableado.

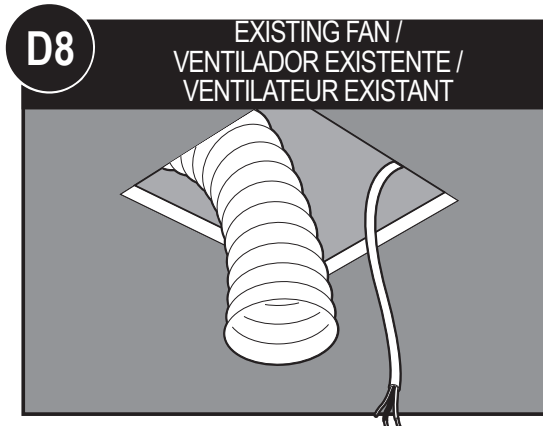
FRN Retirer une des pastilles d'accès au sommet du boîtier. Utiliser une seconde pastille au besoin.



ENG Remove the mounting rail brackets.

SPX Retire los soportes de los rieles de montaje.

FRN Retirer les brides des rails de fixation.

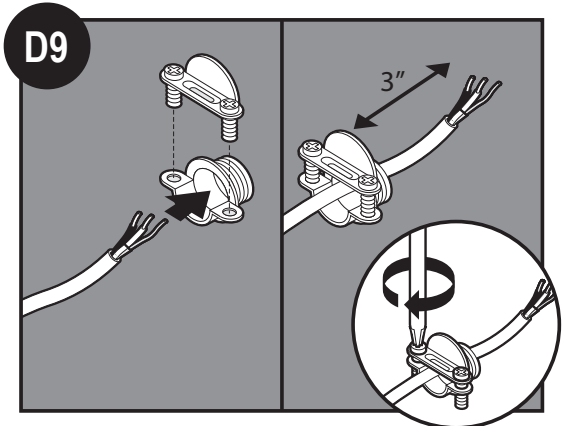


D8 EXISTING FAN /
VENTILADOR EXISTENTE /
VENTILATEUR EXISTANT

ENG Remove an existing fan and check to make sure the opening is large enough to accommodate the new motor housing (11" x 9 5/8").

SPX "Retire el ventilador existente y asegúrese de que la abertura sea suficientemente grande para acomodar el alojamiento de motor nuevo (11" x 9 5/8")."

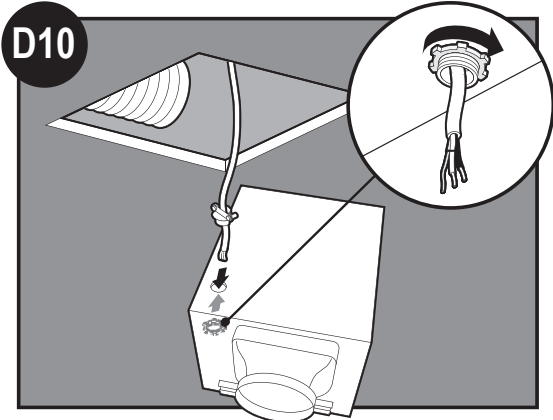
FRN Retirer le ventilateur existant et vérifier que l'ouverture est assez grande pour permettre la pose d'un nouveau boîtier de moteur (28 cm X 24,5 cm [11 po x 9 5/8 po]).



ENG Run the power supply wire through the strain relief, leaving 3" between the end of the wire and the strain relief. Tighten the strain relief around the wire.

SPX Deslice el cable de alimentación eléctrica por el aliviador de tensiones, dejando 3" entre el extremo del alambre y el aliviador de tensiones. Apriete el aliviador de tensiones alrededor del cable.

FRN Placer le fil d'alimentation par le raccord réducteur de tension, en laissant dépasser le fil de 75 mm (3 po). Serrer le raccord autour du fil.

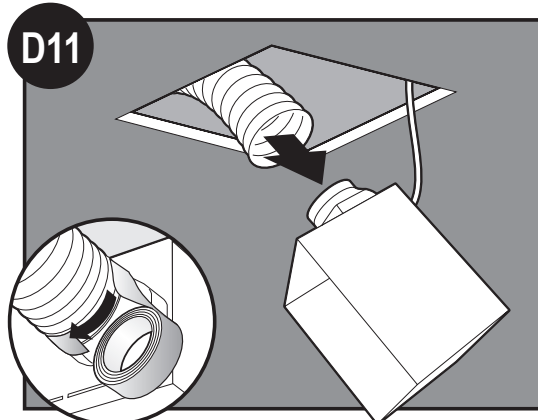


D10

ENG Install the wiring and the strain relief into the wiring access hole you made earlier.

SPX Instale el cableado y el aliviador de tensiones dentro del agujero de acceso del cableado que hizo previamente.

FRN Installer le câblage et le raccord dans le trou d'accès fait plus tôt.

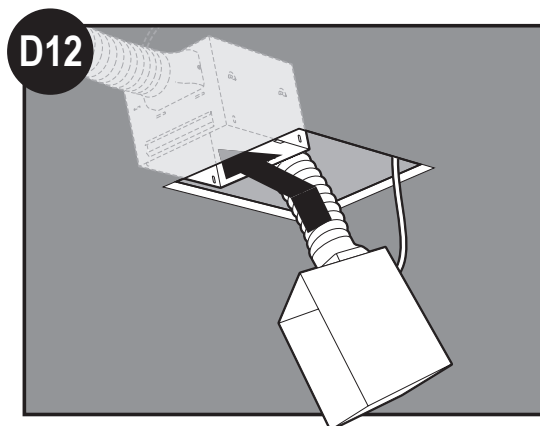


D11

ENG Connect 6" duct and vent to the outside. Use duct tape to secure joints. If ducting does not fit securely, an adapter may need to be purchased.

SPX Conecte un ducto de 6" y ventile hacia el exterior. Use cinta para ductos para asegurar las uniones. Si el ducto no se ajusta firmemente, puede ser necesario comprar un adaptador.

FRN Raccorder la gaine de 6 po et l'évent à l'extérieur. Utiliser du ruban à conduits pour fixer les joints. Si la gaine n'est pas de la bonne dimension, vous pourriez devoir acheter un adaptateur.

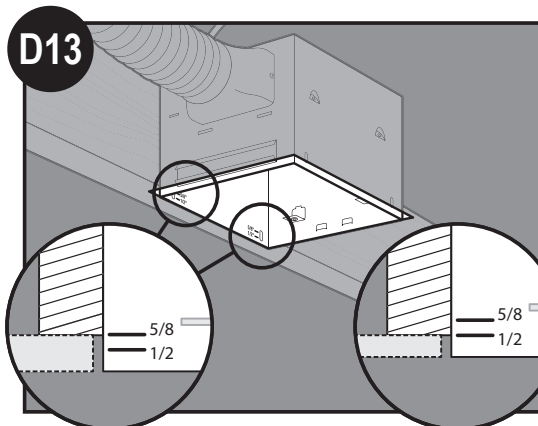


D12

ENG Move the housing into the ceiling.

SPX Mueva el alojamiento en la placa de techo.

FRN Mettre le boîtier en place au-dessus du plafond.

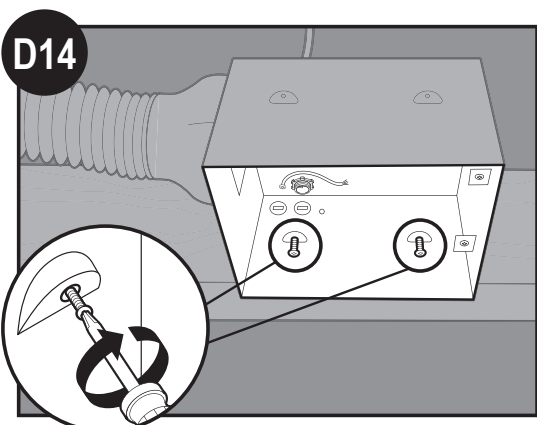


D13

ENG Position the bottom edge of the housing flush with the sheetrock.

SPX Ubique el borde inferior del alojamiento a nivel con la plancha de yeso.

FRN Placer le bord inférieur du boîtier pour qu'il affleure à la plaque de gypse.



D14

ENG Screw mounting screws into joist or framing.

SPX Atornille los tornillos de montaje en la viga o el marco.

FRN Visser les vis préinstallées dans la solive ou la structure.



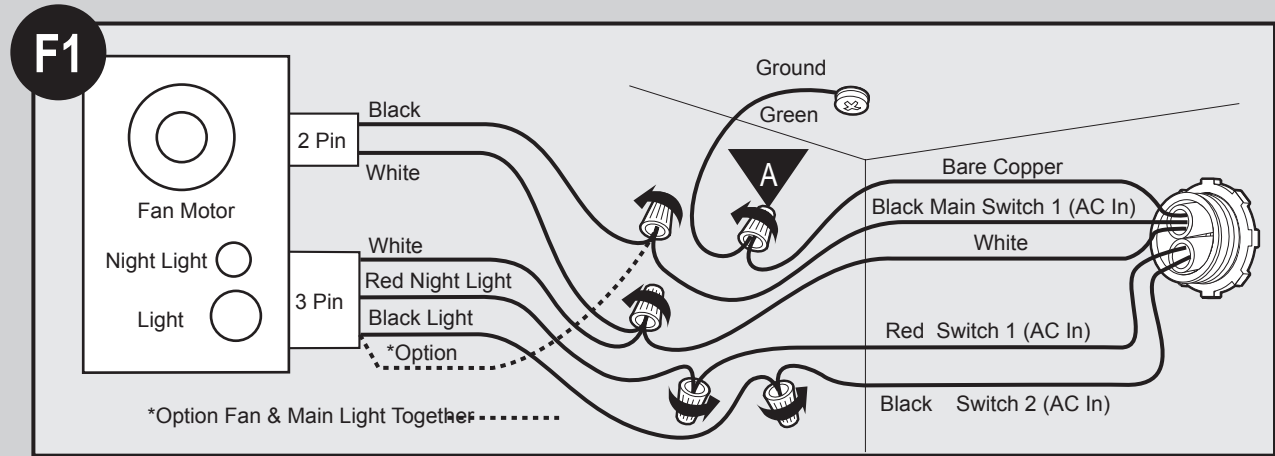
D15

ENG Go to step F1 on page 15 to connect the wires as shown.

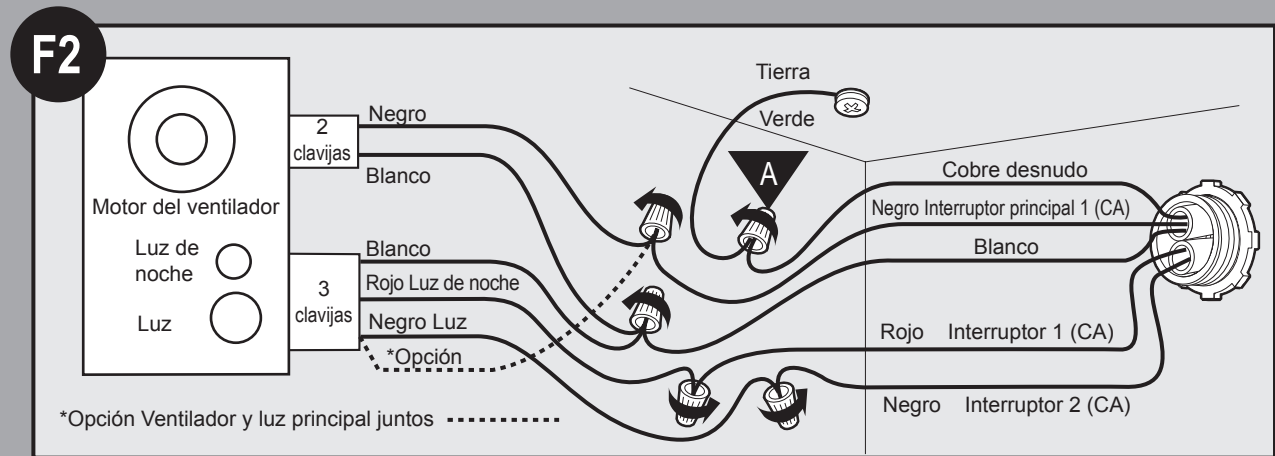
SPX Vaya al paso F1 en la página 15 para conectar los fils tel qu'indiqué comme indiqué

FRN Aller à l'étape F1 à la page 15 pour Conecte los alambres como se muestra.

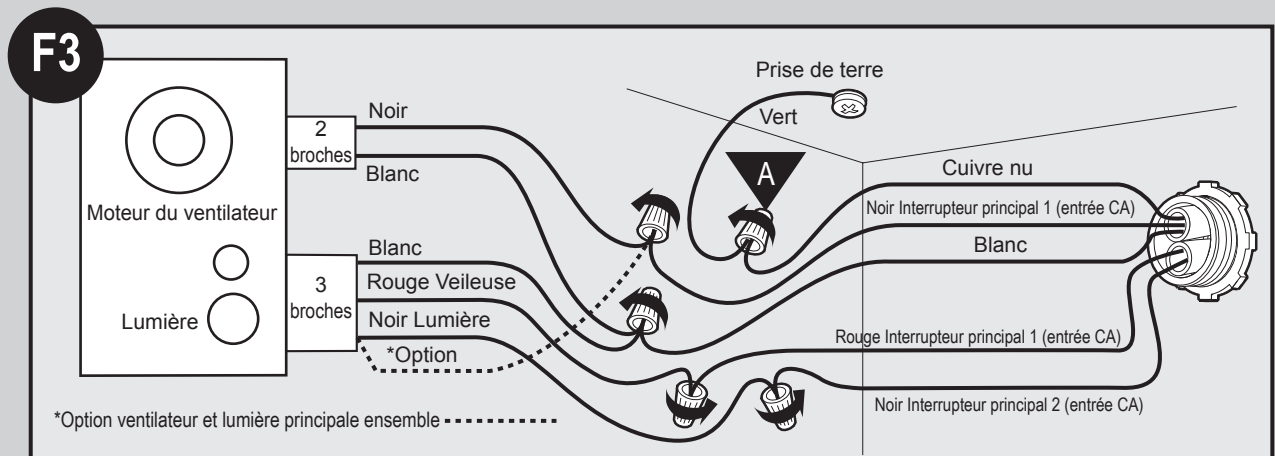
Wiring the fan / Cableado del ventilador / Câblage du ventilateur



Connect wires as shown.



Conecte los alambres como se muestra.



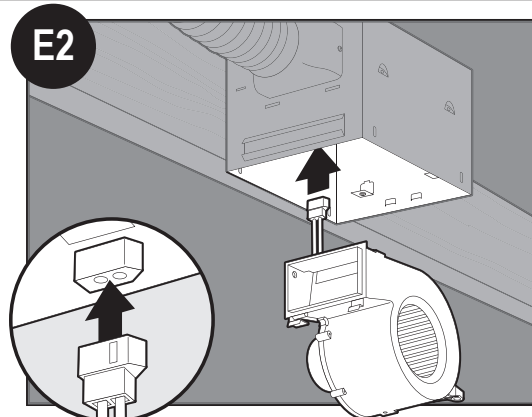
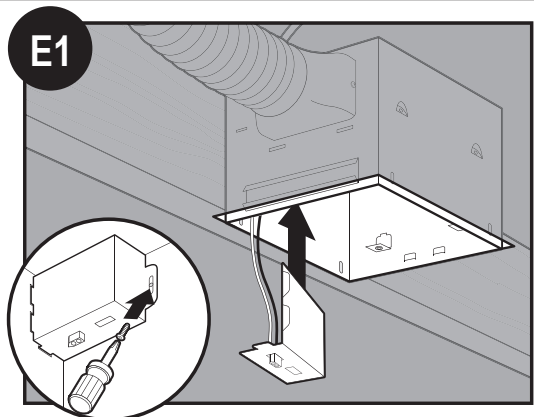
Connecter les fils tel qu'indiqué.

Attaching the grille / Fijar la rejilla / Fixation de la grille

NOTE: The fixtures size, shape, and number of lights may vary.

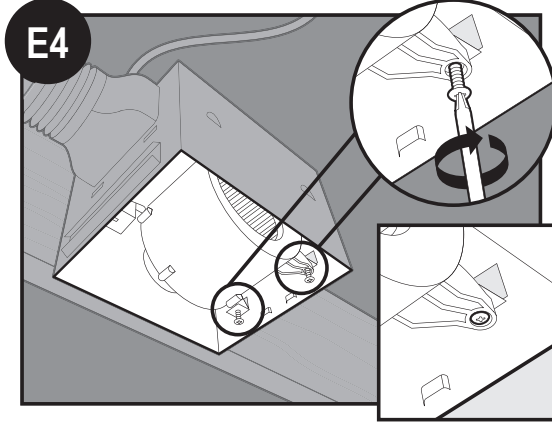
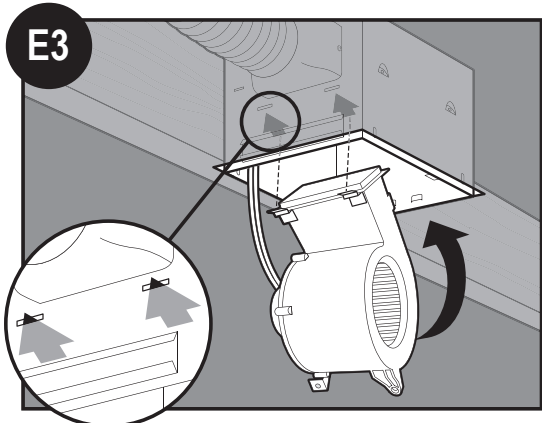
NOTA: El tamaño, forma y color de los artefactos puede variar.

NOTE : La taille, la forme et la couleur des luminaires peuvent varier.



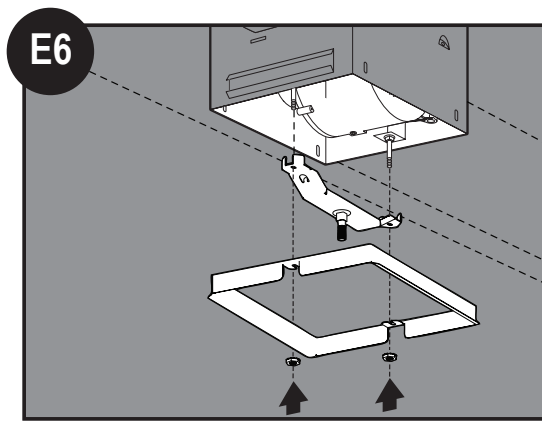
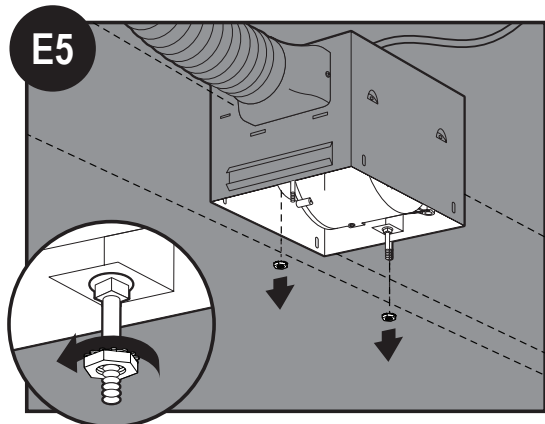
ENG Install the wiring cover box. Make sure all wiring connections are inside the wiring cover box.
SPX Instale la caja de cubierta del cableado. Asegúrese que todas las conexiones de cableado estén dentro de la caja de cubierta del cableado.
FRN Installer la boîte de couvercle du câblage. Assurez-vous que toutes les connexions de câblage sont dans la boîte ou derrière la boîte de couvercle du câblage.

ENG Connect fan wiring harness. DO NOT ALLOW THE FAN TO HANG FROM THE WIRING HARNESS. INSTALLATION IS EASIER IF TWO PEOPLE ARE INVOLVED.
SPX Conecte el manajo de alambres del ventilador. NO PERMITA QUE EL VENTILADOR QUEDE SUSPENDIDO DEL MANOJO DE ALAMBRES. ESTE VENTILADOR SE INSTALA MÁS FÁCILMENTE ENTRE DOS PERSONAS.
FRN Connecter le faisceau de câbles du ventilateur. NE PAS LAISSER LE MOTEUR PENDRE PAR LE FAISCEAU DE CÂBLES. L'INSTALLATION SERA PLUS FACILE S'IL EST EFFECTUÉ PAR DEUX PERSONNES.



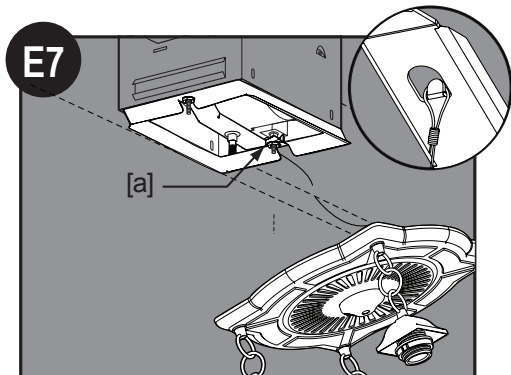
ENG Install the fan assembly by inserting the tabs as shown and pushing the fan assembly into the housing. Make certain the wiring is not pinched between the fan assembly and the housing.
SPX Instale el conjunto del ventilador introduciendo las pestañas como se muestra y empujándolo hacia el alojamiento. Asegúrese que el cableado no esté atrapado entre el conjunto del ventilador y el alojamiento.
FRN Poser le ventilateur en insérant les languettes comme il est montré, et le pousser dans le boîtier. Veiller à ce que les fils n'aient pas été pincés entre le ventilateur et le boîtier.

ENG Secure the fan assembly by tightening the two fan mounting screws.
SPX Asegure el conjunto del ventilador apretando los dos tornillos de montaje del ventilador.
FRN Fixer le ventilateur en serrant ses deux vis de fixation.



ENG Remove the two Star Nuts.
SPX Retire las dos tuercas de estrella.
FRN Retirer les deux écrous en étoile.

ENG Secure the support bracket and hiding plate onto the two corner studs with the included nuts and hand tighten.
SPX Asegure el soporte y la placa de ocultación de apoyo en los dos montantes de esquina con las tuercas incluidas y apriete a mano.
FRN Fixer la bride de support et le plat de dissimulation aux deux poteaux d'angle avec les écrous fournis et serrer à la main



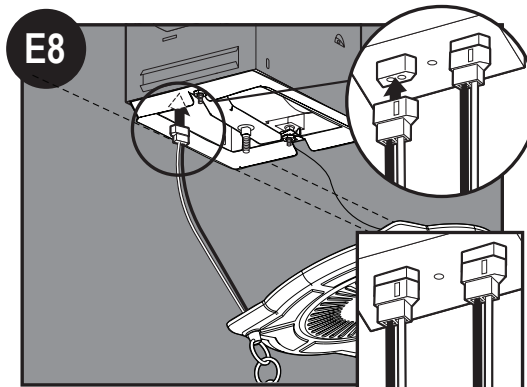
E7

Attach mounting cable [a] to the support bracket.

Fije el cable de montaje [a] en el soporte de apoyo.

Attacher les câble de montage [a] à la bride de support .

ENG
SPX
FRN



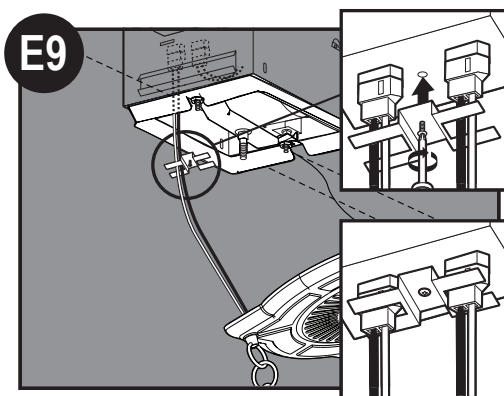
E8

Connect wiring harness. **DO NOT ALLOW THE FIXTURE TO HANG FROM THE WIRING HARNESS.**

Conecte el manajo de alambres. **NO PERMITA QUE LA LÁMPARA QUEDE SÚSPENDIDA DEL MANOJO DE ALAMBRES.**

Connecter le câblage. **NE PAS LAISSER LE MOTEUR PENDRE PAR LE FAISCEAU DE CÂBLES.**

ENG
SPX
FRN



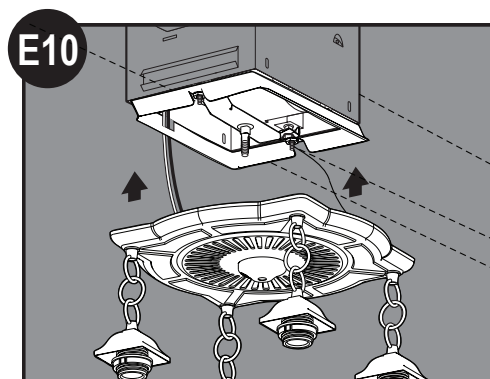
E9

Install the strain relief bracket.

Instale el soporte del aliviador de tensiones.

Installer le serre-câble.

ENG
SPX
FRN



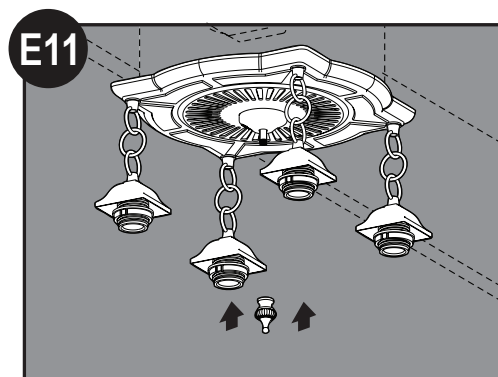
E10

Raise the bezel onto the threaded rod of the support bracket.

Levante el bisel hasta la varilla roscada del soporte de apoyo.

Soulever l'enjoliveur sur la tige filetée de la bride de soutien.

ENG
SPX
FRN



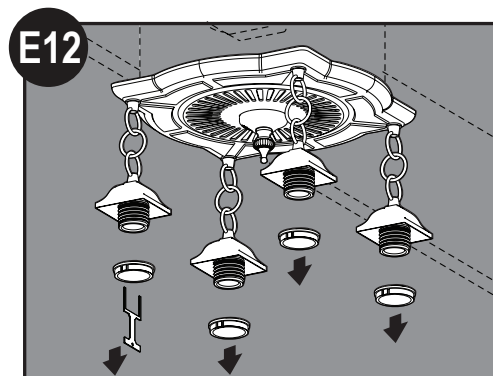
E11

Screw finial onto the threaded rod of the support bracket.

Enrosque la cubierta ornamental en la varilla roscada del soporte de apoyo.

Visser le faîteau sur la tige filetée.

ENG
SPX
FRN



E12

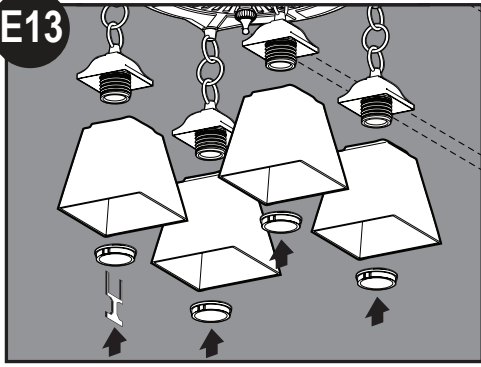
Unscrew glass retainer ring using the glass ring tool provided.

Desenrosque el anillo de retención de la pantalla usando la herramienta para el anillo suministrada.

Dévisser l'anneau de retenue du verre à l'aide de l'outil fourni.

ENG
SPX
FRN

E13

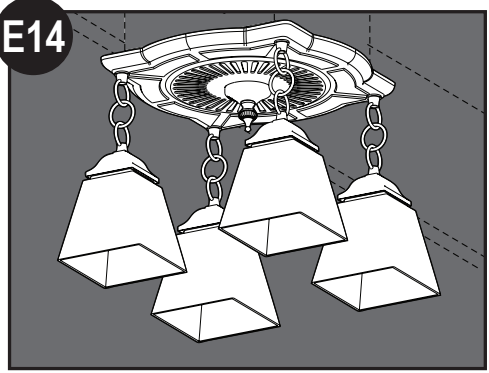


ENG Place the glass onto the sockets and re-install the glass retaining rings using the glass ring tool.

SPX Coloque la pantalla en los portalámparas y reinstale los anillos de retención de la pantalla usando la herramienta para el anillo.

FRN Placer le verre dans les douilles et reposer les anneaux de retenue à l'aide de l'outil.

E14



ENG Complete.

SPX Completo.

FRN Compléter.

Trouble Shooting

Problem: Fan does not come on.	Solution: <ul style="list-style-type: none">• Hunter Fan Bath Ventilators are extremely quiet. To confirm that the fan is running, place your hand near the vents to feel the air movement.• Turn power on, replace fuse, or reset breaker.• Check all plug connections to be sure they are secure.• Check the wiring to make sure it matches the wiring diagram.
Problem: Light does not come on.	Solution: <ul style="list-style-type: none">• Replace the light bulb with a new bulb.• Turn power on, replace fuse, or reset breaker.• Check all plug connections to be sure they are secure.• Check the wiring to make sure it matches the wiring diagram.
Problem: Fan is noisy.	Solution: <ul style="list-style-type: none">• Check and tighten all fasteners.• Check the glass to make sure it is secure.• Check the flapper to make sure it moves freely.

If you need parts or service assistance, please call 888-830-1326

Solución de problemas

Problema: El ventilador no está operando.	Solución: <ul style="list-style-type: none">• Los ventiladores de baño Hunter Fan son muy silenciosos. Para confirmar que el ventilador esté funcionando, coloque su mano cerca de los conductos de ventilación para sentir el movimiento del aire.• Encienda la alimentación eléctrica, reemplace el fusible o restablezca el interruptor automático.• Verifique todas las conexiones de los enchufes para asegurarse que estén firmes.• Verifique el cableado para asegurarse que coincida con el diagrama de cableado.
Problema: La luz no funciona.	Solución: <ul style="list-style-type: none">• Reemplace la bombilla con una nueva.• Encienda la alimentación eléctrica, reemplace el fusible o restablezca el interruptor automático.• Verifique todas las conexiones de los enchufes para asegurarse que estén firmes.• Verifique el cableado para asegurarse que coincida con el diagrama de cableado.
Problema: El ventilador hace ruido.	Solución: <ul style="list-style-type: none">• Verifique y apriete todos los pernos y tornillos.• Verifique la pantalla para asegurarse que esté firme.• Verifique la clapeta para asegurarse que se mueva con libertad.

Si necesita repuestos o servicio, llame al 888-830-1326

Dépannage

Problème : Le ventilateur ne fonctionne pas.

Solution :

- Les ventilateurs de salle de bain Hunter Fan sont très silencieux. Pour vérifier que le ventilateur fonctionne, placez votre main près des événements pour sentir le mouvement de l'air.
- Remettre le courant, remplacer le fusible ou réarmer le disjoncteur.
- Vérifier toutes les connexions enfichables pour s'assurer qu'elles sont correctes
- Vérifier le câblage pour s'assurer qu'il correspond au diagramme du circuit.

Problème : La lumière ne fonctionne pas.

Solution :

- Remplacer l'ampoule.
- Remettre le courant, remplacer le fusible ou réarmer le disjoncteur.
- Vérifier toutes les connexions enfichables pour s'assurer qu'elles sont correctes.
- Vérifier le câblage pour s'assurer qu'il correspond au diagramme du circuit.

Problème : Le ventilateur est bruyant

Solution :

- Vérifier et resserrer toutes les pièces de fixation.
- Vérifier que le globe est bien fixé.
- Vérifier que le clapet bouge librement.

Si vous avez besoin de pièces ou d'aide, appelez 866-268-1936.

Warranty

Hunter Fan
Bath Exhaust Fan
LIMITED WARRANTY

The manufacturer makes the following limited warranty to the original user or consumer purchaser of this Hunter Fan bath exhaust fan:

If any part of your Hunter Fan bath exhaust fan (except for glass fixtures and light bulbs) fails at any time within one year after the date of sale to you due to a defect in material or workmanship, we will repair or, at our option, replace the defective part free of charge. After this one-year period, you will be responsible for all parts and labor costs for repairs on the bath exhaust fan except for motor repairs as provided below.

If your Hunter Fan bath exhaust fan motor fails at any time within five years after the date of sale to you due to a defect in material or workmanship, labor and materials to repair the defect will be provided free of charge. If no replacement part can be provided, we will, at our option, either refund the actual purchase price of your bath exhaust fan or provide a replacement free of charge. After this five-year period, you will be responsible for all parts and labor costs for repairs on all parts of the bath exhaust fan.

IF THE ORIGINAL USER OR CONSUMER PURCHASER CEASES TO OWN THE FAN, THIS WARRANTY AND ANY IMPLIED WARRANTY WHICH THEN REMAINS IN EFFECT, INCLUDING BUT NOT LIMITED TO ANY IMPLIED WARRANTY OF MERCHANTABILITY OR FITNESS FOR A PARTICULAR PURPOSE, ARE VOIDED. NO WARRANTY, EXPRESS OR IMPLIED, INCLUDING ANY WARRANTY OF MERCHANTABILITY OR FITNESS FOR A PARTICULAR PURPOSE, IS MADE IN RESPECT OF GLASS FIXTURES OR LIGHT BULBS OR THE FINISH ON ANY METAL PORTION OF THE BATH EXHAUST FAN.

THIS WARRANTY IS IN LIEU OF ALL OTHER EXPRESS WARRANTIES. THE DURATION OF ANY IMPLIED WARRANTY, INCLUDING, BUT NOT LIMITED TO, ANY IMPLIED WARRANTY OF MERCHANTABILITY OR FITNESS FOR A PARTICULAR PURPOSE, IN RESPECT TO ANY HUNTER FAN BATH EXHAUST FAN MOTOR OR OTHER FAN PART, IS EXPRESSLY LIMITED TO THE PERIOD OF THE EXPRESS WARRANTY SET FORTH ABOVE FOR SUCH MOTORS OR OTHER PARTS.

This warranty is voided if your Hunter Fan bath exhaust fan is not purchased and installed in the U.S.A. This warranty excludes and does not cover defects, malfunctions or failures of any Hunter Fan bath exhaust fan which were caused by repairs by persons not authorized by us, use of parts or accessories not authorized by us, mishandling, improper installation, modifications or damage to the Hunter Fan bath exhaust fan while in your possession, or unreasonable use, including failure to provide reasonable and necessary maintenance.

To obtain servicing, contact the Hunter Fan Service Department at 1-888-830-1326. Please contact us before shipping your bath exhaust fan to us. If we authorize you to ship it to us, you will be responsible for all insurance and freight or other transportation charges to our factory or service center. We will return your Hunter Fan bath exhaust fan freight prepaid. Your Hunter Fan bath exhaust fan should be properly packed to avoid damage in transit since we will not be responsible for any such damage. Proof of purchase is required when requesting warranty service. The purchaser must present the sales receipt or other document that establishes proof of purchase.

IN NO EVENT SHALL THE MANUFACTURER BE LIABLE FOR CONSEQUENTIAL OR INCIDENTAL DAMAGES.

SOME STATES DO NOT ALLOW LIMITATIONS ON HOW LONG AN IMPLIED WARRANTY LASTS OR THE EXCLUSION OR LIMITATION OF INCIDENTAL OR CONSEQUENTIAL DAMAGES SO THE ABOVE LIMITATION OR EXCLUSIONS MAY NOT APPLY TO YOU.

THE WARRANTY GIVES YOU SPECIFIC LEGAL RIGHTS AND YOU MAY ALSO HAVE OTHER RIGHTS WHICH VARY FROM STATE TO STATE.

Hunter Fan
Ventilateur de salle de bain
GARANTIE LIMITÉE

Le fabricant offre la garantie limitée suivante à l'usager initial ou au client acheteur de ce ventilateur de salle de bain:

Si une pièce quelconque de votre ventilateur de salle de bain (à l'exception des pièces en verre et des ampoules) fait défaut durant l'année suivant la date de l'achat à cause d'un défaut de matériel ou de main-d'œuvre, nous réparerons ou remplacerons, à notre choix, la pièce défectueuse, sans frais de pièces ou de main-d'œuvre. Après cette période d'un an, vous serez responsable pour tous les frais de pièces et de main-d'œuvre pour les réparations du ventilateur de salle de bain, à l'exception des réparations au moteur telles qu'offertes ci-dessous.

Si votre moteur de ventilateur de salle de bain tombe en panne durant les cinq ans suivant la date de votre achat à cause d'un défaut de matériel ou de main-d'œuvre, nous vous offrirons sans frais le travail et les matériaux pour réparer ce défaut. Si aucune pièce de rechange ne peut être fournie, nous rembourserons le prix d'achat réel de votre ventilateur de salle de bain ou nous vous en fournirons un, sans frais, en remplacement, à notre choix. Après cette période de cinq ans, vous serez responsable pour tous les frais de pièces et de main-d'œuvre pour les réparations du ventilateur de salle de bain.

SI L'USAGER RÉSIDENTIEL INITIAL OU LE CLIENT ACHETEUR CESSE D'ÊTRE PROPRIÉTAIRE DU VENTILATEUR, CETTE GARANTIE ET TOUT AUTRE GARANTIE IMPLICITE QUI RESTENT ENCORE VALIDES, INCLUANT, MAIS SANS Y ÊTRE LIMITÉE, TOUTE GARANTIE IMPLICITE DE QUALITÉ MARCHANDE OU DE COMPATIBILITÉ À UN USAGE PARTICULIER, SONT ANNULÉES. AUCUNE GARANTIE EXPRESSE OU IMPLICITE, INCLUANT TOUTE GARANTIE IMPLICITE DE LA QUALITÉ MARCHANDE OU DE COMPATIBILITÉ À UN USAGE PARTICULIER, N'EST FAITE À L'ÉGARD DES PIÈCES DE VERRE OU DES AMPOULES OU DU FINI DE TOUTE PARTIE MÉTALLIQUE DU VENTILATEUR. CETTE GARANTIE TIENT LIEU DE TOUT AUTRE GARANTIE EXPRESSE. LA DURÉE DE TOUTE GARANTIE IMPLICITE, INCLUANT, MAIS SANS Y ÊTRE LIMITÉE, UNE QUELCONQUE GARANTIE IMPLICITE DE QUALITÉ MARCHANDE OU DE COMPATIBILITÉ À UN USAGE PARTICULIER, EST EXPRESSÉMENT LIMITÉE À LA PÉRIODE DE LA GARANTIE EXPRESSE ÉNONCÉE PLUS HAUT POUR LES MOTEURS ET AUTRES PIÈCES.

Cette garantie est nulle si votre ventilateur n'a pas été acheté et installé aux É.-U. ou au Canada. Cette garantie exclue et ne couvre pas les défauts, les mauvais fonctionnements et les pannes d'un ventilateur, dus à des réparations par des personnes auxquelles nous n'avons pas donné d'autorisation, à l'utilisation de pièces ou d'accessoires non autorisées, à un mauvais traitement, à des modifications ou des dommages au ventilateur tandis qu'il était en votre possession, ou à un usage déraisonnable, y compris l'incapacité de fournir un entretien raisonnable et nécessaire.

Pour bénéficier du service, prenez contact avec le Département de service clients de Hunter Fan à 1-888-830-1326. Si nous vous autorisons à faire cet envoi, vous devrez assumer les frais d'assurance et de transport à notre usine ou à notre centre de service. Nous vous retournerons votre ventilateur de salle de bain Hunter Fan en port prépayé. Votre ventilateur de salle de bain devra être emballé avec soin pour éviter tout dommage durant le transport puisque nous ne pourrions être tenus responsables d'un tel dommage. Une preuve d'achat est exigée pour obtenir un service de garantie. L'acheteur devra présenter une facture ou un autre document qui établit la preuve de l'achat.

EN AUCUN CAS, LA SOCIÉTÉ NE SERA TENUE RESPONSABLE DES DOMMAGES ACCESSOIRES OU INDIRECTS. CERTAINS ÉTATS (OU PROVINCES) N'AUTORISENT PAS DE RESTRICTIONS SUR LA DURÉE DE LA GARANTIE IMPLICITE OU SUR L'EXCLUSION OU LA RESTRICTION DES DOMMAGES ACCESSOIRES OU INDIRECTS; PAR CONSÉQUENT, LA RESTRICTION OU LES EXCLUSIONS CI-DESSUS POURRAIENT NE PAS S'APPLIQUER À VOUS.

CETTE GARANTIE VOUS DONNE DES DROITS LÉGAUX SPÉCIFIQUES ET VOUS POURRIEZ ÉGALEMENT AVOIR D'AUTRES DROITS QUI PEUVENT VARIER SELON LES ÉTATS ET LES PROVINCES.

Hunter Fan
Extractor de aire para baño
GARANTÍA LIMITADA

El fabricante establece la siguiente garantía limitada al usuario o comprador original de este Extractor de aire para baño:

Si alguna pieza de su Extractor de aire para baño (con excepción de las lámparas de vidrio y las bombillas) falla en cualquier momento dentro de un año después de la fecha de compra debido a una falla de material o mano de obra, repararemos o, a nuestra elección, reemplazaremos la pieza defectuosa sin costo. Después de este período de un año, usted será responsable de todos los costos de partes y mano de obra para reparaciones del Extractor de aire para baño, con excepción de reparaciones del motor/soplador, como se estipula a continuación.

Si el motor/soplador de su Extractor de aire para baño falla en cualquier momento dentro de cinco años después de la fecha de compra debido a una falla de material o mano de obra, la mano de obra y los materiales para reparar la falla serán proporcionados sin costo. Si no puede proporcionarse alguna parte de reemplazo, a nuestra elección, le reembolsaremos el precio de compra real de su Extractor de aire para baño o le proporcionamos uno de reemplazo sin costo. Después de este período de cinco años, usted será responsable de todos los costos de partes y mano de obra para reparaciones de cualquier componente del Extractor de aire para baño.

SI EL USUARIO O COMPRADOR ORIGINAL DEJA DE POSEER EL EXTRACTOR DE AIRE, ESTA GARANTÍA Y CUALQUIER GARANTÍA IMPLÍCITA QUE PERMANEZCA EN EFECTO, INCLUYENDO PERO SIN LIMITARSE A TODA GARANTÍA IMPLÍCITA DE COMERCIABILIDAD O IDONEIDAD PARA UN PROPÓSITO PARTICULAR, QUEDA ANULADA. NO SE OFRECE NINGUNA GARANTÍA EXPRESA O IMPLÍCITA, INCLUYENDO CUALQUIER GARANTÍA DE COMERCIABILIDAD O IDONEIDAD PARA UN PROPÓSITO PARTICULAR, PARA LAS LÁMPARAS DE VIDRIO O LAS BOMBILLAS O EL ACABADO DE CUALQUIER PARTE METÁLICA DEL EXTRACTOR DE AIRE PARA BAÑO.

ESTA GARANTÍA SUSTITUYE A TODAS LAS OTRAS GARANTÍAS EXPRESAS. LA DURACIÓN DE TODA GARANTÍA IMPLÍCITA, INCLUYENDO PERO SIN LIMITARSE A CUALQUIER GARANTÍA IMPLÍCITA DE COMERCIABILIDAD O IDONEIDAD PARA UN PROPÓSITO PARTICULAR, CON RESPECTO DE CUALQUIER motor/soplador DE EXTRACTOR DE AIRE PARA BAÑO HUNTER FAN U OTRA PARTE DEL VENTILADOR, ESTÁ EXPRESAMENTE LIMITADA AL PERIODO DE LA GARANTIA EXPRESA ESTABLECIDA ANTERIORMENTE PARA DICHS motor/sopladorES U OTRAS PARTES.

Esta garantía es nula si su Extractor de aire para baño no se adquiere e instala en los EE.UU. Esta garantía excluye y no cubre defectos, averías o fallas del Extractor de aire para baño que fueran ocasionados por reparaciones por parte de personas no autorizadas por nosotros, por el uso de piezas o accesorios no autorizados por nosotros, por mal uso, modificaciones, o daños al Extractor de aire para baño mientras esté en su posesión, o por un empleo no razonable, incluyendo la falta de suministrar un razonable y necesario mantenimiento.

Para obtener servicio, contacte el Departamento de atención al cliente de Hunter Fan, 1-866-268-1936. Le agradeceremos que se ponga en contacto con nosotros antes de enviarnos su Extractor de aire para baño. Si le autorizamos a enviarlo, usted será responsable de todos los cargos de seguro y flete o de otras cargas del transporte a nuestra planta o centro de reparaciones. Devolveremos su Extractor de aire para baño Hunter Fan con el flete prepago. Su Extractor de aire para baño Hunter Fan se debe embalar apropiadamente para evitar daños durante el tránsito ya que no seremos responsables de dichos daños. Al solicitar un servicio de garantía, debe exhibir una prueba de su compra. El comprador debe presentar el recibo de compra u otro documento que establezca la prueba de su compra.

EN NINGÚN CASO SERÁ EL FABRICANTE RESPONSABLE DE DAÑOS PERJUDICIALES O ACCESORIOS.

ALGUNOS ESTADOS NO PERMITEN LIMITACIONES SOBRE LA DURACIÓN DE UNA GARANTÍA IMPLÍCITA O LA EXCLUSIÓN O LIMITACIÓN DE DAÑOS ACCESORIOS O PERJUDICIALES, POR LO QUE LA LIMITACIÓN O EXCLUSIONES ANTES MENCIONADAS PUEDEN NO APLICARSE A USTED.

LA GARANTÍA LE DA DERECHOS LEGALES ESPECÍFICOS, PERO USTED TAMBIÉN PUEDE TENER OTROS DERECHOS QUE ARIAN DE ESTADO A ESTADO.

