

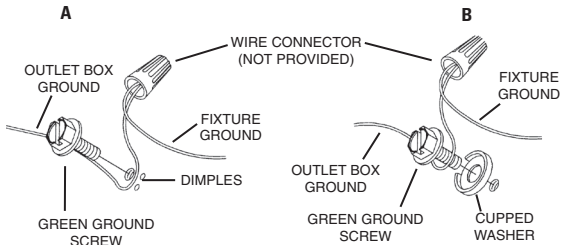
CHAIN DROP

- 1) Screw loop onto threaded pipe protruding from canopy.
- 2) TURN OFF POWER.

IMPORTANT: Before you start, NEVER attempt any work without shutting off the electricity until the work is done.

 - a) Go to the main fuse, or circuit breaker, box in your home. Place the main power switch in the "OFF" position.
 - b) Unscrew the fuse(s), or switch "OFF" the circuit breaker switch(s), that control the power to the fixture or room that you are working on.
 - c) Place the wall switch in the "OFF" position. If the fixture to be replaced has a switch or pull chain, place those in the "OFF" position.
- 3) Assemble mounting screws into threaded holes in mounting strap.
- 4) Attach mounting strap to outlet box. (Screws not provided).
- 5) Grounding instructions: (See Illus. A or B).
 - A) On fixtures where mounting strap is provided with a hole and two raised dimples. Wrap ground wire from outlet box around green ground screw, and thread into hole.
 - B) On fixtures where a cupped washer is provided. Attach ground wire from outlet box under cupped washer and green ground screw, and thread into mounting strap.

If fixture is provided with ground wire. Connect fixture ground wire to outlet box ground wire with wire connector (not provided.) after following the above steps. Never connect ground wire to black or white power supply wires.



- 6) Make wire connections (connectors not provided.) Reference chart below for correct connections and wire accordingly.

Connect Black or Red Supply Wire to:	Connect White Supply Wire to:
Black	White
*Parallel cord (round & smooth)	*Parallel cord (square & ridged)
Clear, Brown, Gold or Black without tracer	Clear, Brown, Gold or Black with tracer
Insulated wire (other than green) with copper conductor	Insulated wire (other than green) with silver conductor

*Note: When parallel wires (SPT I & SPT II) are used. The neutral wire is square shaped or ridged and the other wire will be round in shape or smooth (see illus.)

- 7) Push fixture to ceiling, carefully passing mounting screws through holes in canopy.
- 8) Secure fixture to ceiling with knurl knobs.
- 9) Screw short end of threaded pipe with hexnut into coupling at bottom of fixture.

CAUTION: When installing threaded pipe, ensure that wires do not get pinched.
- 10) Pass tube then second check ring over end of threaded pipe.
- 11) Slip flat washer then rubber washer over threaded pipe.
- 12) Raise glass up to fixture carefully passing threaded pipe through hole in glass.
- 13) Slip rubber washer then flat washer over threaded pipe and screw hexnut onto end of threaded pipe. (DO NOT over tighten.)
- 14) Pass trim over threaded pipe and screw finial onto threaded pipe. (DO NOT over tighten.)

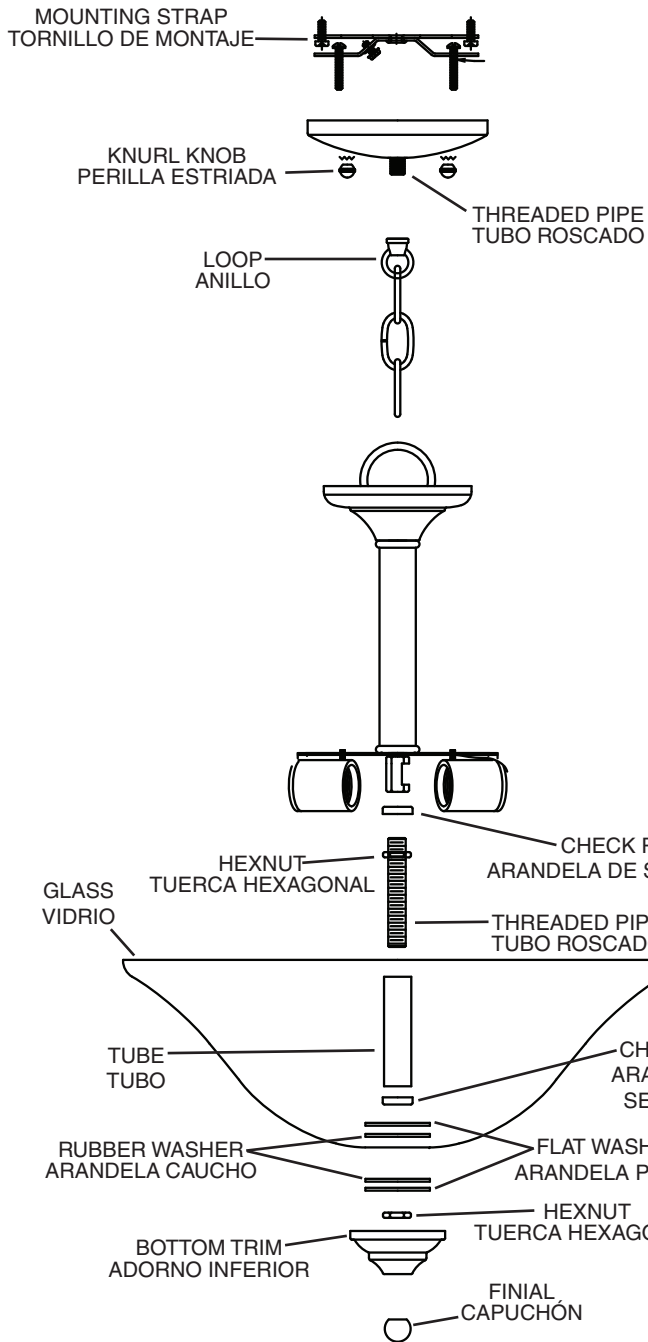
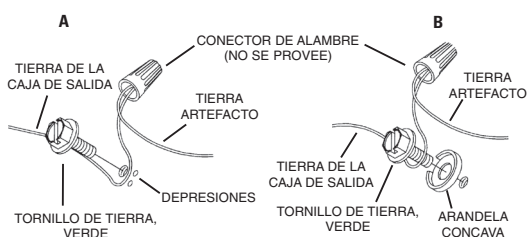
CADENA DE SUSPENSION

- 1) Atornille el lazo en el tubo roscado que sobresale del escudete.
- 2) APAGUE LA ALIMENTACION ELÉCTRICA.

IMPORTANTE: Antes de comenzar, NUNCA trate de trabajar sin antes desconectar la corriente hasta que el trabajo se termine.

 - a) Vaya a la caja principal de fusibles, o interruptor o caja de circuitos de su casa. Coloque el interruptor de la corriente principal en posición de apagado "OFF".
 - b) Desatornille el (los) fusible (s), o coloque el interruptor o interruptores del breaker en posición de apagado "OFF", que controla (n) la corriente hacia el artefacto o habitación donde está trabajando.
 - c) Coloque el interruptor de pared en posición de apagado "OFF". Si el artefacto que se va a reemplazar tiene un interruptor o cadena que se jala, colóquelos en la posición de apagado "OFF".
- 3) Ensamble los tornillos de montaje en los orificios roscados en la barra de montaje.
- 4) Una la barra de montaje a la caja de salida. (no se suministran los tornillos).
- 5) Instrucciones de conexión a tierra solamente para los Estados Unidos. (Vea la ilustración A o B).
 - A) En las lámparas que tienen el fleje, de montaje con un agujero y dos hoyos los realzados. Enrollar el alambre a tierra de la caja tomacorriente alrededor del tornillo verde y pasarlo por el agujero.
 - B) En las lámparas con una arandela acopada. Fijar el alambre a tierra de la caja tomacorriente del ajo de la arandela acuada y tornillo verde, y pasar por el fleje de montaje.

Si la lámpara viene con alambre a tierra. Conectar el alambre a tierra de la lámpara al alambre a tierra de la caja tomacorriente con un conector de alambres (no incluido) después de seguir los pasos anteriores. Nunca conectar el alambre a tierra a los alambres eléctricos negro o blanco.



- 6) Haga las conexiones de los alambres (no se proveen los conectores.) La tabla de referencia de abajo indica las conexiones correctas y los alambres correspondientes.

Conectar el alambre de suministro negro o rojo al	Conectar el alambre de suministro blanco al
Negro	Blanco
*Cordon paralelo (redondo y liso)	*Cordon paralelo (cuadrado y estriado)
Claro, marrón, amarillo o negro sin hebra identificadora	Claro, marrón, amarillo o negro con hebra identificadora
Alambre aislado (diferente del verde) con conductor de cobre	Alambre aislado (diferente del verde) con conductor de plata

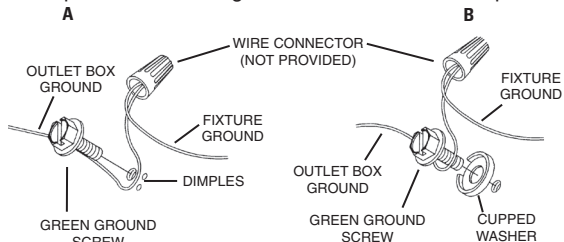
*Nota: Cuando se utiliza alambre paralelo (SPT I y SPT II). El alambre neutro es de forma cuadrada o estriada y el otro alambre será de forma redonda o lisa. (Vea la ilustración.)

- 7) Empuje el artefacto hacia el techo, pasando cuidadosamente los tornillos de montaje a través de los orificios en el escudete.
- 8) Asegure el artefacto al techo con las perillas estriadas.
- 9) Visser l'extrémité courte du tube fileté avec l'écrou hexagonal dans l'accouplement sur l'extrémité inférieure du luminaire.

PRECAUCIÓN: Cuando instale el tubo roscado, asegúrese de que no se pinchen los alambres.
- 10) Pase el tubo, luego el segundo anillo de seguridad encima del extremo del tubo roscado.
- 11) Resbale la arandela plana, luego la arandela de caucho encima del tubo roscado.
- 12) Levante el vidrio arriba al artefacto pasando cuidadosamente el tubo roscado a través del agujero en el vidrio.
- 13) Resbale la arandela de caucho, luego la arandela plana encima del tubo roscado y atornille la tuerca hexagonal en el extremo del tubo roscado. (NO apriete excesivamente.)
- 14) Pase el adorno inferior encima del tubo roscado y atornille el capuchón en el tubo roscado. (NO apriete excesivamente.)

SEMI-FLUSH MOUNT

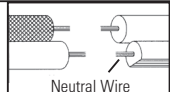
- Remove loop from top of center column.
 - TURN OFF POWER.
IMPORTANT: Before you start, NEVER attempt any work without shutting off the electricity until the work is done.
 - Go to the main fuse, or circuit breaker, box in your home. Place the main power switch in the "OFF" position.
 - Unscrew the fuse(s), or switch "OFF" the circuit breaker switch(s), that control the power to the fixture or room that you are working on.
 - Place the wall switch in the "OFF" position. If the fixture to be replaced has a switch or pull chain, place those in the "OFF" position.
 - Assemble mounting screws into threaded holes in mounting strap.
 - Attach mounting strap to outlet box. (Screws not provided).
 - Grounding instructions: (See Illus. A or B).
 - On fixtures where mounting strap is provided with a hole and two raised dimples. Wrap ground wire from outlet box around green ground screw, and thread into hole.
 - On fixtures where a cupped washer is provided. Attach ground wire from outlet box under cupped washer and green ground screw, and thread into mounting strap.
- If fixture is provided with ground wire. Connect fixture ground wire to outlet box ground wire with wire connector (not provided.) after following the above steps. Never connect ground wire to black or white power supply wires.



- Make wire connections (connectors not provided.) Reference chart below for correct connections and wire accordingly.

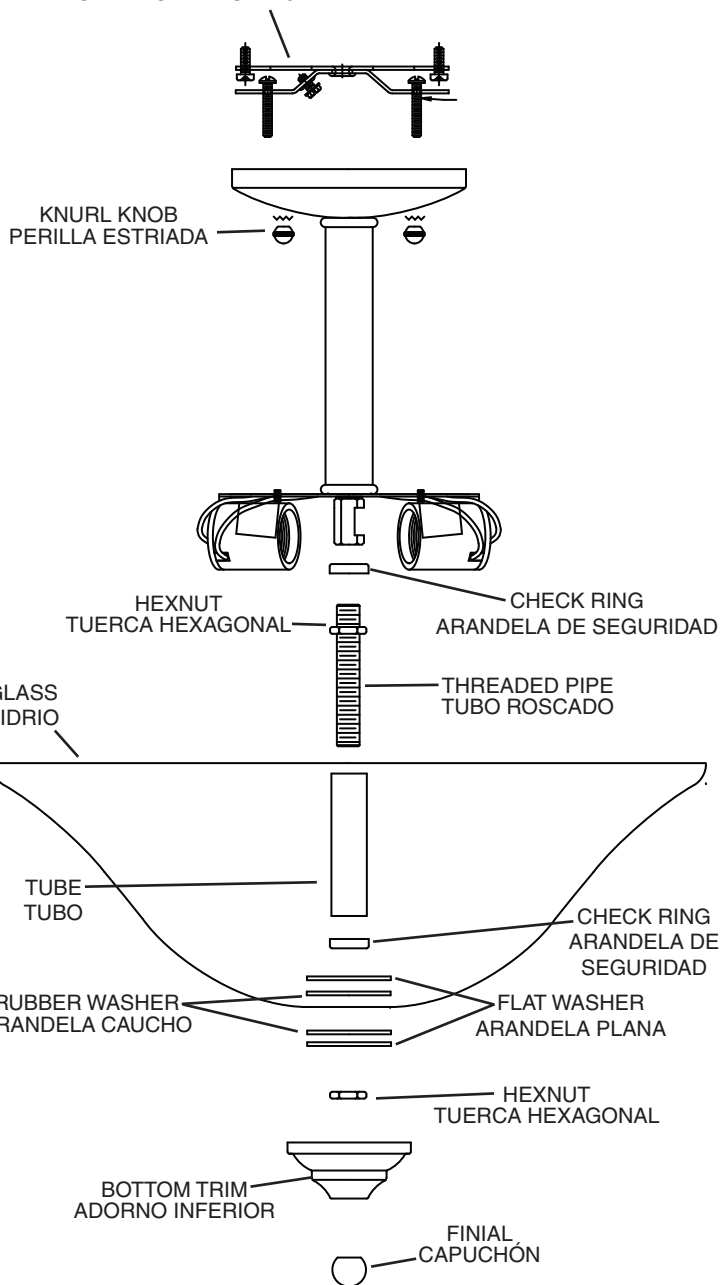
Connect Black or Red Supply Wire to:	Connect White Supply Wire to:
Black	White
*Parallel cord (round & smooth)	*Parallel cord (square & ridged)
Clear, Brown, Gold or Black without tracer	Clear, Brown, Gold or Black with tracer
Insulated wire (other than green) with copper conductor	Insulated wire (other than green) with silver conductor

*Note: When parallel wires (SPT I & SPT II) are used. The neutral wire is square shaped or ridged and the other wire will be round in shape or smooth (see illus.)



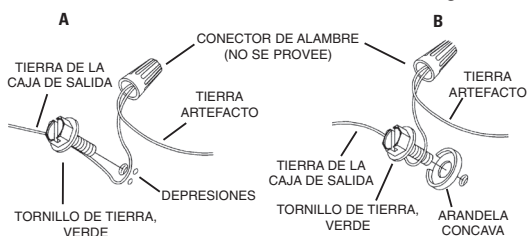
- Push fixture to ceiling, carefully passing mounting screws through holes in canopy.
- Secure fixture to ceiling with knurl knobs.
- Screw short end of threaded pipe with hexnut into coupling at bottom of fixture.
CAUTION: When installing threaded pipe, ensure that wires do not get pinched.
- Pass tube then second check ring over end of threaded pipe.
- Slip flat washer then rubber washer over threaded pipe.
- Raise glass up to fixture carefully passing threaded pipe through hole in glass.
- Slip rubber washer then flat washer over threaded pipe and screw hexnut onto end of threaded pipe. (DO NOT over tighten.)
- Pass trim over threaded pipe and screw finial onto threaded pipe. (DO NOT over tighten.)

MOUNTING STRAP
TORNILLO DE MONTAJE



INSTALACIÓN A SEMIRRÁS EN EL CIELO RASO

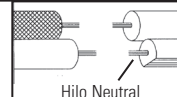
- Quite el lazo de arriba del columna central.
 - APAGUE LA ALIMENTACIÓN ELÉCTRICA.
IMPORTANTE: Antes de comenzar, NUNCA trate de trabajar sin antes desconectar la corriente hasta que el trabajo se termine.
 - Vaya a la caja principal de fusibles, o interruptor o caja de circuitos de su casa. Coloque el interruptor de la corriente principal en posición de apagado "OFF".
 - Desatornille el (los) fusible (s), o coloque el interruptor o interruptores del breaker en posición de apagado "OFF", que controla (n) la corriente hacia el artefacto o habitación donde está trabajando.
 - Coloque el interruptor de pared en posición de apagado "OFF". Si el artefacto que se va a reemplazar tiene un interruptor o cadena que se jala, colóquelos en la posición de apagado "OFF".
 - Ensamble los tornillos de montaje en los orificios roscados en la barra de montaje.
 - Una la barra de montaje a la caja de salida. (no se suministran los tornillos).
 - Instrucciones de conexión a tierra solamente para los Estados Unidos. (Vea la ilustración A o B).
 - En las lámparas que tienen el fleje, de montaje con un agujero y dos hoyos los realizados. Enrollar el alambre a tierra de la caja tomacorriente alrededor del tornillo verde y pasarlo por el agujero.
 - En las lámparas con una arandela acopada. Fijar el alambre a tierra de la caja tomacorriente del ajo de la arandela acoada y tornillo verde, y pasar por el fleje de montaje.
- Si la lámpara viene con alambre a tierra. Conectar el alambre a tierra de la lámpara al alambre a tierra de la caja tomacorriente con un conector de alambres (no incluido) después de seguir los pasos anteriores. Nunca conectar el alambra a tierra a los alambres eléctricos negro o blanco.



- Haga las conexiones de los alambres (no se proveen los conectores.) La tabla de referencia de abajo indica las conexiones correctas y los alambres correspondientes.

Conectar el alambre de suministro negro o rojo al	Conectar el alambre de suministro blanco al
Negro	Blanco
*Cordon paralelo (redondo y liso)	*Cordon paralelo (cuadrado y estriado)
Claro, marrón, amarillo o negro sin hebra identificadora	Claro, marrón, amarillo o negro con hebra identificadora
Alambre aislado (diferente del verde) con conductor de cobre	Alambre aislado (diferente del verde) con conductor de plata

*Nota: Cuando se utiliza alambre paralelo (SPT I y SPT II). El alambre neutro es de forma cuadrada o estriada y el otro alambre será de forma redonda o lisa. (Vea la ilustración).



- Empuje el artefacto hacia el techo, pasando cuidadosamente los tornillos de montaje a través de los orificios en el escudete.
- Asegure el artefacto al techo con las perillas estriadas.
- Visser l'extrémité courte du tube fileté avec l'écrou hexagonal dans l'accouplement sur l'extrémité inférieure du luminaire.
PRECAUCIÓN: Cuando instale el tubo roscado, asegúrese de que no se pinchen los alambres.
- Pase el tubo, luego el segundo anillo de seguridad encima del extremo del tubo roscado.
- Resbale la arandela plana, luego la arandela de caucho encima del tubo roscado.
- Levante el vidrio arriba al artefacto pasando cuidadosamente el tubo roscado a través del agujero en el vidrio.
- Resbale la arandela de caucho, luego la arandela plana encima del tubo roscado y atornille la tuerca hexagonal en el extremo del tubo roscado. (NO apriete excesivamente.)
- Pase el adorno inferior encima del tubo roscado y atornille el capuchón en el tubo roscado. (NO apriete excesivamente.)