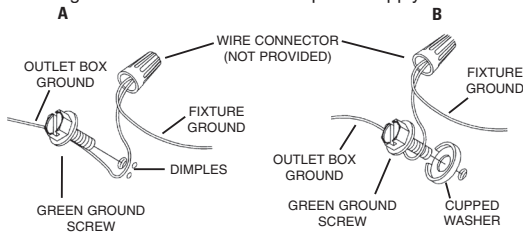


- 1) Turn off power.
- 2) Attach mounting strap to outlet box. (Screws not provided)
- 3) Thread hexnut onto threaded pipe so that 5 threads are exposed above hexnut. Thread that end of threaded pipe into mounting strap and tighten hexnut against mounting strap.
- 4) Grounding instructions: (See Illus. A or B).
  - A) On fixtures where mounting strap is provided with a hole and two raised dimples. Wrap ground wire from outlet box around green ground screw, and thread into hole.
  - B) On fixtures where a cupped washer is provided. Attach ground wire from outlet box under cupped washer and green ground screw, and thread into mounting strap.

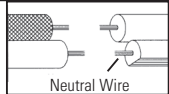
If fixture is provided with ground wire. Connect fixture ground wire to outlet box ground wire with wire connector. (Not provided.) After following the above steps. Never connect ground wire to black or white power supply wires.



- 5) Make wire connections (connectors not provided.) Reference chart below for correct connections and wire accordingly.

Connect Black or Red Supply Wire to:	Connect White Supply Wire to:
Black	White
*Parallel cord (round & smooth)	*Parallel cord (square & ridged)
Clear, Brown, Gold or Black without tracer	Clear, Brown, Gold or Black with tracer
Insulated wire (other than green) with copper conductor	Insulated wire (other than green) with silver conductor

\*Note: When parallel wires (SPT I & SPT II) are used. The neutral wire is square shaped or ridged and the other wire will be round in shape or smooth (see illus.)

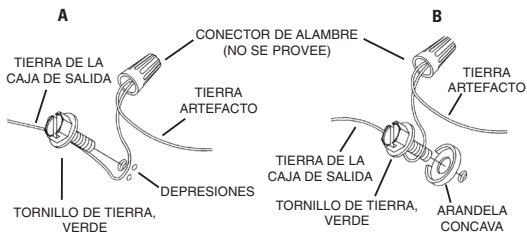


- 6) Push fixture to wall, carefully passing threaded pipe through hole.
- 7) Secure fixture to wall using threaded cap.
- 8) Insert recommended bulb.
- 9) Raise glass up into fixture passing glass over socket.
- 10) Place top of glass inside cup in top of fixture.
- 11) Turn glass to secure glass in place. (DO NOT over tighten.)
- 12) Push rubber glass protectors onto edge of glass.
- 13) Raise bottom cover up to fixture fitting cover inside fixture and aligning holes in sides of cover with holes on sides of fixture.
- 14) Screw ball studs in to holes in fixture and tighten ball studs to secure bottom cover in place.

#### INSTRUCTIONS FOR MOUNTING FIXTURE OUTDOORS AND/OR IN WET LOCATIONS.

- 15) Mounting surface should be clean, dry, flat and 1/4" larger than the canopy on all sides. Any gaps between the mounting surface and canopy exceeding 3/16" should be corrected as required.
- 16) With silicone caulking compound, caulk completely around where back of canopy meets the wall surface to prevent water from seeping into outlet box.

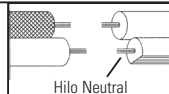
- 1) Desconecte la corriente.



- 2) Sujete la plancha para montar a la caja de conexión. (No se proveen los tornillos.)

Conectar el alambre de suministro negro o rojo al	Conectar el alambre de suministro blanco al
Negro	Blanco
*Cordon paralelo (redondo y liso)	*Cordon paralelo (cuadrado y estriado)
Claro, marrón, amarillo o negro sin hebra identificadora	Claro, marrón, amarillo o negro con hebra identificadora
Alambre aislado (diferente del verde) con conductor de cobre	Alambre aislado (diferente del verde) con conductor de plata

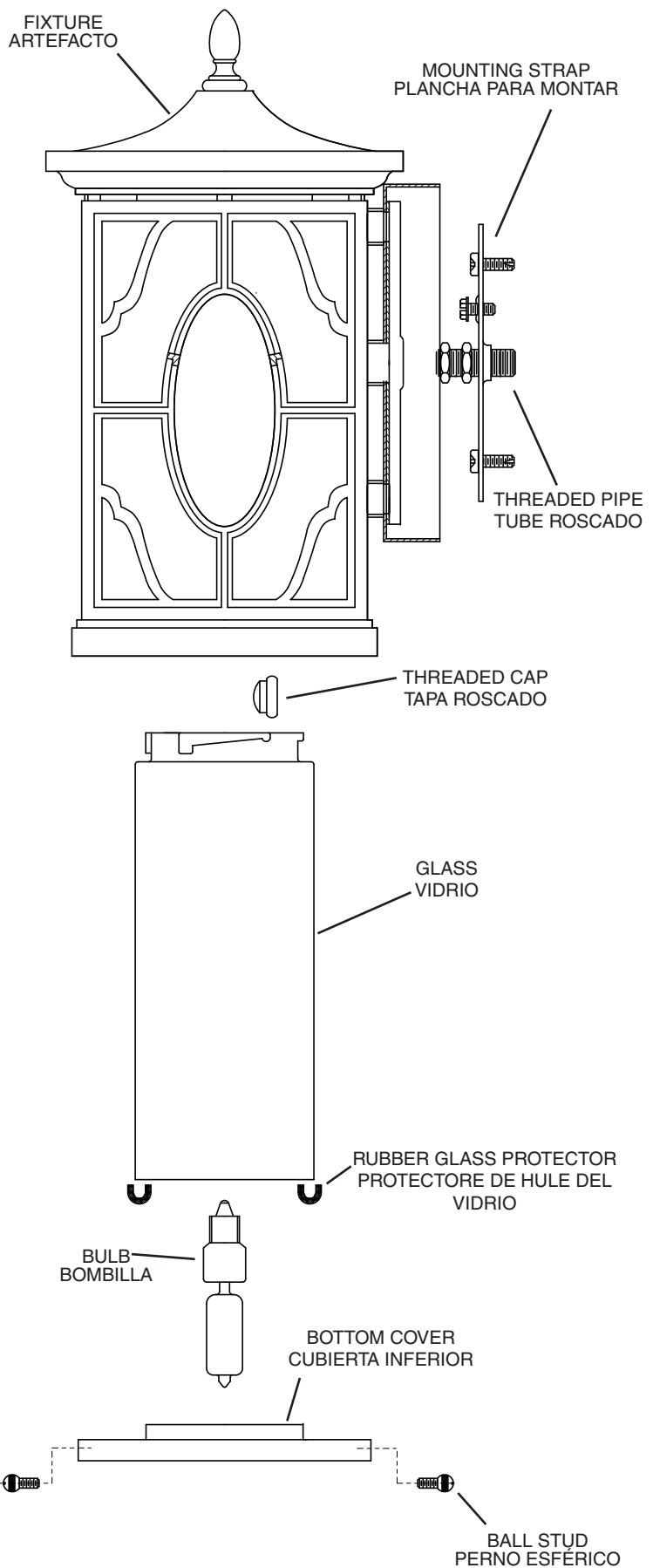
\*Nota: Cuando se utiliza alambre paralelo (SPT I y SPT II). El alambre neutro es de forma cuadrada o estriada y el otro alambre será de forma redonda o lisa. (Vea la ilustración).



- 3) Atornille la tuerca hexagonal en el tubo roscado de manera que 5 hilos de rosca estén expuestos arriba de la tuerca hexagonal. Atornille el extremo del tubo roscado en la plancha para montaje y apriete la tuerca hexagonal contra la plancha para montaje.
- 4) Instrucciones de conexión a tierra solamente para los Estados Unidos. (Vea la ilustración A o B).
  - A) En las lámparas que tienen el fleje, de montaje con un agujero y dos hoyuelos realizados. Enrollar el alambre a tierra de la caja tomacorriente alrededor del tornillo verde y pasarlo por el agujero.
  - B) En las lámparas con una arandela acopada. Fijar el alambre a tierra de la caja tomacorriente del ajo de la arandela acuada y tornillo verde, y pasar por el fleje de montaje.

Si la lámpara viene con alambre a tierra. Conectar el alambre a tierra de la lámpara al alambre a tierra de la caja tomacorriente con un conector de alambres. (No incluido) Después de seguir los pasos anteriores. Nunca conectar el alambre a tierra a los alambres eléctricos negro o blanco.

- 5) Haga las conexiones de los alambres (no se proveen los conectores.) La tabla de referencia de abajo indica las conexiones correctas y los alambres correspondientes.
- 6) Empuje el artefacto a la pared pasando cuidadosamente el tubo roscado a través del agujero.
- 7) Sujete la unidad contra la pared apretándola con la tapa roscada.



- 8) Inserte la bombilla recomendada.
- 9) Suba el vidrio dentro del artefacto pasándolo sobre el socket.
- 10) Coloque la parte superior del vidrio dentro de la taza en la parte superior del artefacto.
- 11) Gire el vidrio para fijarlo en su lugar. (NO sobreapriete)
- 12) Empuje los protectores de hule del vidrio contra las orillas del vidrio.
- 13) Suba la cubierta inferior del artefacto montando la cubierta dentro del artefacto y alineando los orificios a los lados de la cubierta con los orificios a los lados del artefacto.
- 14) Atornille los pernos esféricos dentro de los orificios del artefacto y apriete los pernos esféricos para fijar la cubierta inferior en su lugar.

#### INSTRUCCIONES PARA EL MONTAJE DEL ARTEFACTO AL AIRE LIBRE Y/O EN UN LUGAR MOJADO.

- 15) La superficie de montaje debe estar limpia, seca, ser plana y 1/4" más grande que el escudete en todos los bordes. Cualquier espacio libre entre la superficie de montaje y el escudete que exceda de 3/16" debe corregirse según se requiera.
- 16) Calafatee totalmente con compuesto de calafatear de silicona alrededor donde el escudete sienta en la superficie de la pared para impedir la entrada de agua en la caja de conexiones