

# INSTRUCTIONS PERTAINING TO A RISK OF FIRE, OR INJURY TO PERSONS

## IMPORTANT SAFETY INSTRUCTIONS

### Lighted lamp is HOT!

**WARNING** — To reduce the risk of FIRE OR INJURY TO PERSONS.

- 1) Turn off / unplug and allow to cool before replacing lamp.
- 2) Lamp gets HOT quickly! Contact only switch / plug when turning on.
- 3) Do not touch hot lens or cowl.
- 4) Do not remain in light if skin feels warm. (Light is intense, it may cause "sunburn".)
- 5) Do not look directly at lighted lamp.
- 6) Keep lamp away from materials that may burn.
- 7) Use only with wattage and lamp marked on fixture.
- 8) Do not touch the inner glass envelope of the lamp at any time. Use a soft cloth. Oil from skin may damage lamp.
- 9) Do not operate the fixture with a damaged or missing lens.

## SAFETY INSTRUCTIONS

### READ THIS FIRST

### KEEP THESE INSTRUCTIONS

This fixture is intended for installation in accordance with the National Electric Code (NEC) and Local code specifications. Failure to adhere to these codes and instructions may result in serious injury and/or property damage and will void the warranty.

- 1) **WARNING:** This fixture is not to be installed within 10 feet (3M) of a pool, spa or fountain.
- 2) This fixture is to be used only with a power unit (transformer) rated a maximum of 300 W (25 AMPS) 15 volts.
- 3) According to the requirements of the National Electric Code (NEC), direct burial rated wire is to be buried a minimum of 6" [152mm] beneath the surface of the ground.  
**NOTE:** If additional Direct Burial wire is needed, contact your local Kichler® landscape distributor.
  - 8 GA wire can be purchased in length of 250' (76 M), 15503-BK.
  - 10 GA wire can be purchased in length of 250' (76 M), 15504-BK.
  - 12 GA wire can be purchased in lengths of 100' (30 M), 15501-BK; 250' (76 M), 15502-BK; 500' (152M), 15505-BK; and 1000' (304 M), 15506-BK.
- 4) Fixture shall not use a tungsten halogen lamp unless the fixture is marked for use with such lamps.
- 5) Wiring connections must be made with approved/listed wire connection device(s) suitable for the application. Do not exceed manufacturers' wiring combination specifications for size and quantity of conductors.

### CAUTION

**WHEN INSTALLING KICHLER LANDSCAPE LIGHTING (LINE VOLTAGE OR LOW VOLTAGE), CARE SHOULD BE TAKEN TO KEEP CLEAR OF POTENTIALLY COMBUSTIBLE MATERIALS. WHEN MAINTAINING THE FIXTURES, BE SURE TO REMOVE LEAVES, PINE NEEDLES, GRASS CLIPPINGS, MULCH, OR ANY DEBRIS THAT HAS ACCUMULATED ON THE LIGHT BULB, LENS, OR BODY OF THE FIXTURE.**

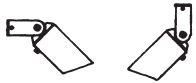
### ACCENT LIGHT ASSEMBLY -

#### FIXTURE IS SUITABLE FOR OUTDOOR USE ONLY

**NOTE:** Cable supplied with fixture is not to be run through wall. Reference local electrical codes if this type of installation is required.

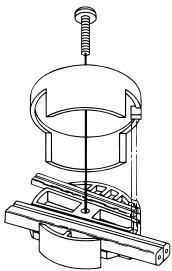
- 1) Screw accent light into mounting plate. Secure in place with locknut.
- 2) Secure fixture to mounting surface or outlet box using gasket and the appropriate screws (provided).
- 3) Slip O-ring over accent body and into O-ring groove closest to center of accent body.

**CORRECT  
CORRECTO**



**INCORRECT  
INCORRECTO**

- 4) Slip second O-ring into O-ring groove farthest from center of accent body.
- 5) Install lamp (not supplied) into socket inside accent light.  
**NOTE:** Use caution when assembling. Hold lamp by outer housing. DO NOT touch glass envelope inside. If this happens, clean bulb with denatured alcohol and a lint free cloth.
- 6) Assemble cowl with screen to accent body. Secure in place using either the provided thumb screw or vandal resistant screw. **NOTE:** Vandal resistant screws requires a 3/32 hex key (not provided) for installation or removal.
- 7) Make wire connections using supplied Quic Disc™ following instructions below, or using other approved wiring connection method (not supplied.)



Turn off power.

The full length of the 18 GA fixture wire may be used to connect with the 10 GA or 12 GA cable provided the following conditions are met:

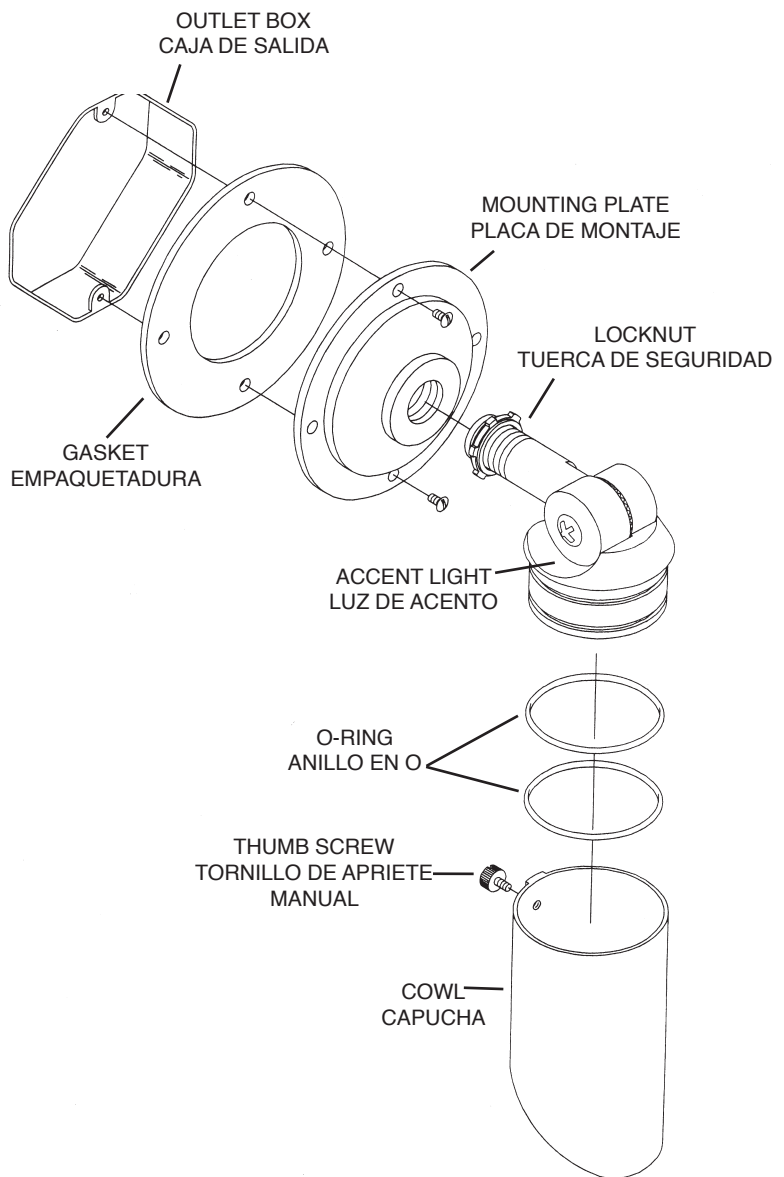
- Wiring is to be protected by routing close to the fixture or accessory or secured to a building structure such as house or deck.
- 18 GA fixture wiring is to be cut off so that it is attached to the connector within 6 inches of the fixture or building structure.
- If it is necessary to make the connections underground, then no more than 6 inches of the 18 GA fixture wire is to be buried.

The Quic Disc™ connector is designed to install one fixture and accommodates one 18 GA fixture wire and one 10 GA or one 12 GA supply wire. Place the 10 gauge supply wire across the area marked 10 GA on Quic Disc™ or place the 12 gauge supply wire across the area marked 12 GA on Quic Disc™.

Place the 18 gauge fixture wire across the area marked 18 GA on the Quic Disc™. After the wires are in place, connect the top of the Quic Disc™ to the base with supplied screw, making sure that the wires remain flat in the bottom portion of the Quic Disc™, and the screw is tightened all the way down.

The copper contacts will automatically pierce the wires' insulation. Excess 18 GA fixture wire that sticks out the end of the Quic Disc™ is to be cut off. Make no other wiring connections to the 18 GA fixture wire.

### QUIC DISC™ WIRING INSTRUCTIONS



For warranty information please visit: [http://www.landscapelighting.com/portal/warranty\\_page](http://www.landscapelighting.com/portal/warranty_page)  
Para informacion de la garantia por favor visite: [www.landscapelighting.com/portal/warranty\\_page](http://www.landscapelighting.com/portal/warranty_page)

# INSTRUCCIONES PERTINENTES A UN RIESGO DE ICENDIO O LESION A LAS PERSONAS

## INSTRUCCIONES IMPORTANTES DE SEGURIDAD

### ¡La lámpara encendida es CALIENTE!

**ADVERTENCIA** — Para disminuir el riesgo de ICENDIO O LESION A LAS PERSONAS.

- 1) Apague / desenchufe y deje que se enfríe antes de cambiar la lámpara.
- 2) ¡La lámpara se CALIENTA rápidamente! Haga contacto del conmutador/ enchufe sólo cuando encienda.
- 3) No toque la lente o la capucha caliente.
- 4) No permanezca en la luz si siente tibia la piel. (La luz es intensa, puede causar "quemaduras de sol").
- 5) No mire directamente a la lámpara encendida.
- 6) Mantenga la lámpara alejada de los materiales que puedan encenderse.
- 7) Use solamente con el vatiaje y la lámpara marcados en el artefacto.
- 8) No toque el vidrio del interior de la lámpara en ningún momento. Use un paño suave. El aceite del cuerpo puede dañar la lámpara.
- 9) No haga funcionar el artefacto con una lente dañada o faltante.

## INSTRUCCIONES DE SEGURIDAD

Primero lea esto

Guarde estas instrucciones

Este artefacto se debe instalar de acuerdo con el Código Eléctrico Nacional (NEC, por sus siglas en inglés) y con las especificaciones del código local. No cumplir con estos códigos e instrucciones puede resultar en lesiones graves y/ o en daños a la propiedad y anulará la garantía.

- 1) **ADVERTENCIA**: Este artefacto no debe instalarse a menos de 10 pies (3 m) de una piscina (alberca), spa o fuente.
- 2) Este artefacto debe utilizarse solamente con una unidad de potencia (transformador) con capacidad nominal máxima de 300 vatios (25 amp.) 15 voltios.
- 3) De acuerdo con los requisitos del Código Eléctrico Nacional (NEC por sus siglas en inglés), el alambre clasificado para soterrado directo se debe enterrar un mínimo de 6 pulgadas [152 mm.] debajo de la superficie del terreno.
  - El alambre calibre 8 puede comprarse en longitud de 250' (76 m.), 15503-BK
  - El alambre calibre 10 puede comprarse en longitud de 250' (76 m.), 15504-BK
  - El alambre calibre 12 puede comprarse en longitudes de 75' (22 m.), 15550-BK; 100' (30 m.), 15501-BK; 250' (76 m.), 15502-BK; 500' (152 m.), 15505-BK; y 1000' (304 m.), 15506-BK.
- 4) El artefacto no debe utilizarse con lámparas de halógeno, a menos que el artefacto esté marcado para usar con tales lámparas.
- 5) Las conexiones de cableado se deben hacer con las conexiones del(los) dispositivo(s) de conexión de cableado aprobados/ de la lista, adecuados para la aplicación. No exceda las especificaciones de combinación de cableado del fabricante para el tamaño y cantidad de conductores.

### PRECAUCION

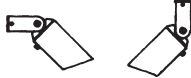
CUANDO SE INSTALE SISTEMAS DE ALUMBRADO KICHLER PARA JARDINES (YA SEA DE VOLTAJE DE LINEA O CON VOLTAJE BAJO) SE DEBE TENER CUIDADO DE MANTENERLOS ALEJADOS DE MATERIALES QUE PUEDAN SER COMBUSTIBLES EN POTENCIA. AL DAR SERVICIO DE MANTENIMIENTO A ESTOS SISTEMAS, ASEGURESE DE DESPEJAR LAS HOJAS, CONOS DE PINO, RECORTES DEL PASTO, CUBIERTA DE PAJA O CUALQUIER BASURA QUE SE HAYA ACUMULADO EN LA BOMBILLA DE LUZ, ELLENTE O EL SOPORTE DE LA BOMBILLA.

### CONJUNTO DE LUZ DE ACENTO - EL ARTEFACTO ES APROPIADO SÓLO PARA UTILIZACIÓN AL AIRE LIBRE

**NOTA:** El cable suministrado con el artefacto no debe hacerse pasar a través de la pared. Consulte los códigos eléctricos locales si se necesita este tipo de instalación.

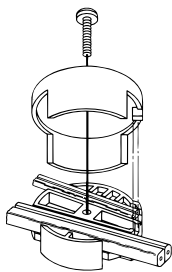
- 1) Atornille la luz de acento en la placa de montaje. Sujete en el lugar con la contratuerca.
- 2) Sujete el artefacto a la superficie de montaje o la caja de salida utilizando la empaquetadura y los tornillos apropiados (que se proveen). **NOTA:** La dirección de la luz de acento debe ser mirando hacia abajo, abajo de la horizontal.
- 3) Deslice el anillo en O sobre el cuerpo de acento y en la ranura de anillo en O más cercana al centro del cuerpo de acento.

**CORRECT**  
**CORRECTO**



**INCORRECT**  
**INCORRECTO**

- 4) Deslice el segundo anillo en O en la ranura de anillo en O más alejada del centro del cuerpo de acento.



### INSTRUCCIONES DE ALAMBRADO DE QUIC DISC™

Apague la alimentación de energía.

El largo total del alambre calibre 18 del artefacto se puede utilizar para conectar con un cable calibre 10 ó 12, con tal que se cumplan las condiciones siguientes:

- El alambrado se debe proteger encaminando cerca al artefacto o accesorio o asegurado a la estructura de un edificio, tal como una casa o cubierta.
- El alambrado calibre 18 del artefacto debe cortarse de manera que se una al conector dentro de las 6 pulgadas del artefacto o de la estructura del edificio.
- Si fuere necesario hacer las conexiones bajo tierra, como máximo 6 pulgadas del alambre calibre 18 del artefacto se debe enterrar.

El conector Quic Disc™ está diseñado para instalar un artefacto y acomodar un alambre de artefacto de calibre 18 y otro de calibre 10, o bien un alambre de alimentación de calibre 12.

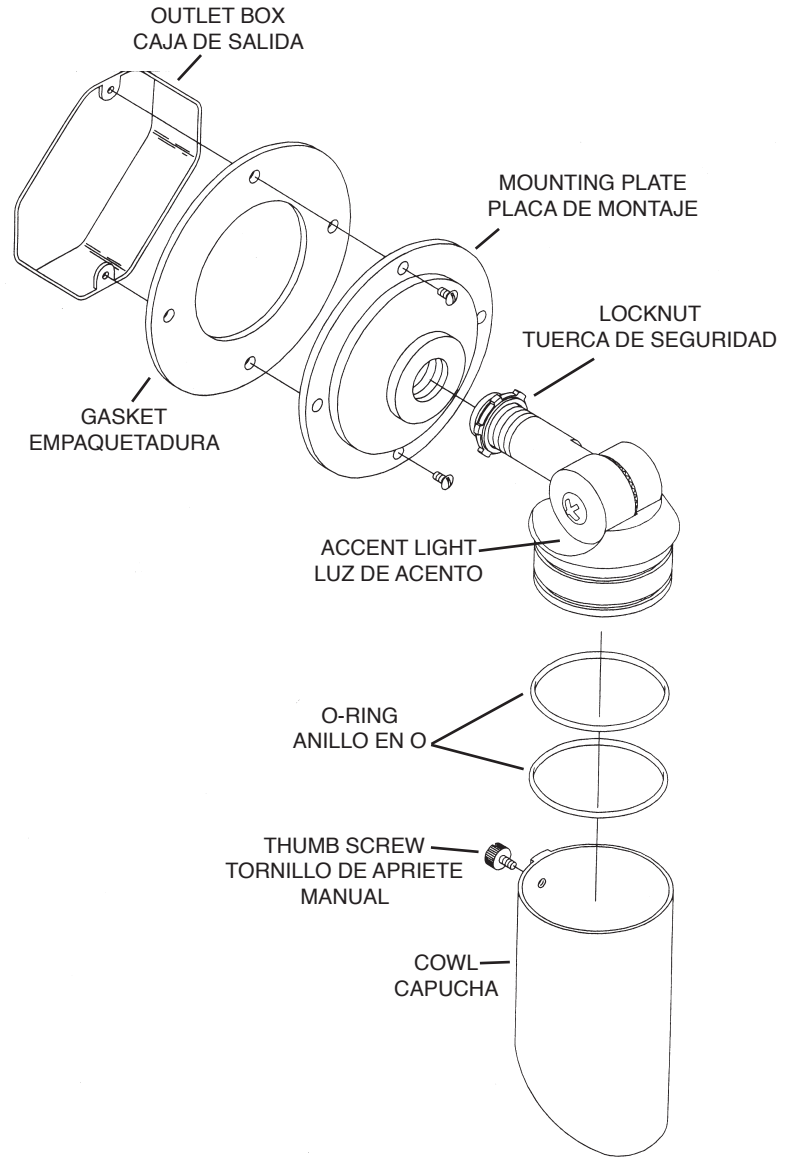
Coloque el alambre de alimentación calibre 10 a través del área marcada calibre 10 en el Quic Disc™ o ponga el alambre de alimentación calibre 12 a través del área marcada calibre 12 en el Quic Disc™.

Ponga el alambre calibre 18 del artefacto a través del área marcada calibre 18 en el Quic Disc™.

Después que los alambres estén en su lugar, conecte el tope del Quic Disc™ a la base con el tornillo que se provee, asegurándose de que los alambres permanezcan en la porción inferior del Quic Disc™, y el tornillo esté todo apretado hacia abajo.

Los contactos automáticamente perforarán la aislación de los alambres. El exceso de alambre calibre 18 del artefacto que sobresale del extremo Quic Disc™ debe cortarse.

No haga otras conexiones de cableado al alambre del artefacto de calibre 18.



- 5) Instale la lámpara (no suministrada) en el portalámparas, adentro del cuerpo de acento.
 

**NOTA:** tenga cuidado al ensamblar. Sostenga la lámpara por la cubierta exterior. NO toque adentro del vidrio que envuelve. Si sucede esto, limpie la bombilla con alcohol desnaturalizado y un paño sin pelusas.
- 6) Monte la capucha con la pantalla para destacar el cuerpo. Sujete en su lugar utilizando el tornillo de mariposa proporcionado o el tornillo resistente al vandalismo. **NOTA:** El tornillo resistente al vandalismo requiere una llave hexagonal de 3/32" (no se proporciona) para instalar o quitar.
- 7) Haga las conexiones de cableado usando el Quic Disc™ suministrado y siguiendo las instrucciones de abajo, o usando otro método de conexión de cableado aprobado (no se suministra.)

For warranty information please visit: [http://www.landscapelighting.com/portal/warranty\\_page](http://www.landscapelighting.com/portal/warranty_page)  
Para informacion de la garantia por favor visite: [www.landscapelighting.com/portal/warranty\\_page](http://www.landscapelighting.com/portal/warranty_page)