

NuTone®

MODEL: VM224M, VM230M, VM236M,
VM224P, VM230P, VM236P,
J1645P48CH, J1650P48CH
SURFACE MOUNTED
BATH CABINET



INSTALLATION INSTRUCTIONS

MODEL NO.	OVERALL SIZE			MODEL NO.	OVERALL SIZE		
	W	H	D		W	H	D
VM224M	24	32	4 1/4	VM224P	24	32	4 1/4
VM230M	30	32	4 1/4	VM230P	30	32	4 1/4
VM236M	36	32	4 1/4	VM236P	36	32	4 1/4
J1645P48CH	48	32	4 1/4	J1650P48CH	48	32	4 1/4

Register your product online at www.nutone.com/register

MIRROR CARE

- Use only clean warm water and a clean, soft, lint-free cloth.
- DO NOT USE cleaners that contain solutions of ammonia, vinegar, or chlorine.
- DO NOT USE powdered cleansers or steel wool.
- Never spray cleaning agent directly on mirror, especially on exposed edges and mirror backing. Apply cleaner to soft cloth and wipe mirror. Dry mirror thoroughly.
- Keep mirror dry. A well ventilated bathroom is important.

INSTALLATION

1. Mount hanger on wall, as indicated at "X", using flat head wood screws provided in the accessory bag. Fig. 1.
CAUTION: If unable to screw into studs, use toggle bolts or other suitable fasteners.
2. Position cabinet above hanger and holding top flat against the wall, slide cabinet down until securely seated in the hanger. Fig. 2
3. Attach back of cabinet to the wall, as indicated at "Y", with the round head screws provided (2 req'd). Fig. 1.
CAUTION: If unable to screw into studs, use toggle bolts or other suitable fasteners.
4. Assemble door pulls as follows:
Step 1. Place door on a flat surface with the mirror side or plastic side up.
Step 2. Remove the paper back from the pull and press in place as shown below. Fig. 3
5. Install sliding doors in cabinet by lifting into upper channel and dropping them down into lower channel.
NOTE: Insert right hand door in the rear channel first.
6. Peel protective covering from the product when provided.

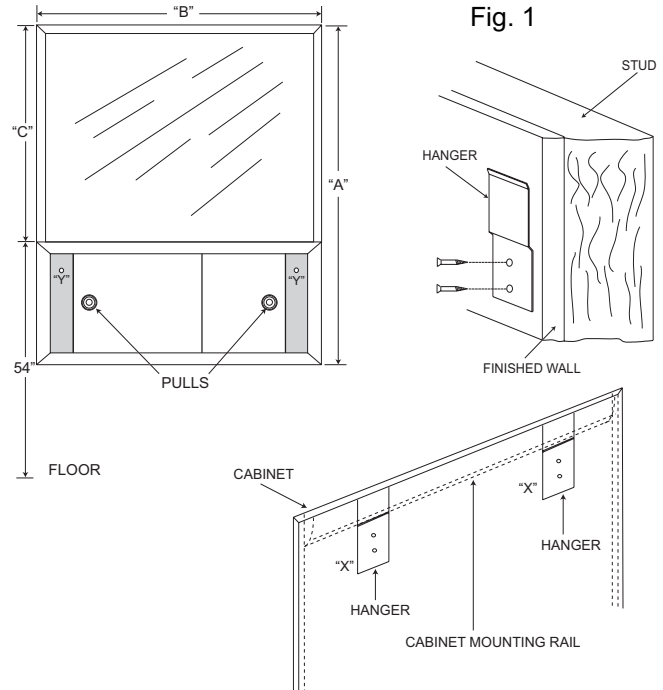
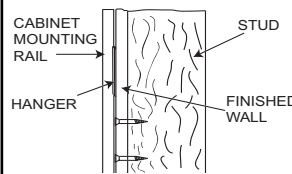


Fig. 2



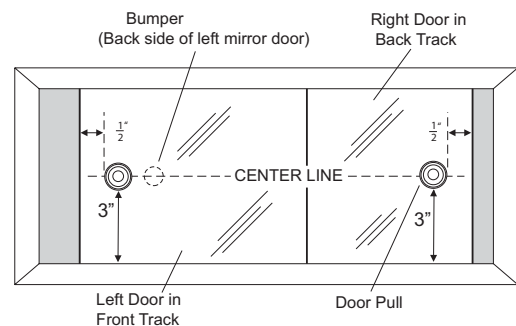
MODEL WIDTH	"A" HEIGHT	"B" WIDTH	"C" HEIGHT
24"	32"	24"	24"
30"	32"	30"	24"
36"	32"	36"	24"
48"	32"	48"	24"

SERVICE PARTS

Description	VM224M	VM230M	VM236M	J1645P48CH
Mirror Door	2012	2013	2014	2016
Hardware Bag	A97017766	A97017766	A97017766	A97017766
Track	A99111426	A99111427	A99111428	A99111429

Description	VM224P	VM230P	VM236P	J1650P48CH
Plastic Door	A99111417	A99111418	A99111419	A99111420
Hardware Bag	A97017766	A97017766	A97017766	A97017766
Track	A99111426	A99111427	A99111428	A99111429

Fig. 3



One Year Limited Warranty

WARRANTY OWNER: Broan-NuTone warrants to the original consumer purchaser of its products that such products will be free from defects in materials or workmanship for a period of one (1) year from the date of original purchase. **THERE ARE NO OTHER WARRANTIES, EXPRESS OR IMPLIED, INCLUDING, BUT NOT LIMITED TO, IMPLIED WARRANTIES OF MERCHANTABILITY OR FITNESS FOR A PARTICULAR PURPOSE.**

During this one year period, Broan-NuTone will, at its option, repair or replace, without charge, any product or part which is found to be defective under normal use and service. THIS WARRANTY DOES NOT EXTEND TO FLUORESCENT LAMP STARTERS OR TUBES, FILTERS, DUCT, ROOF CAPS, WALL CAPS AND OTHER ACCESSORIES FOR DUCTING. This warranty does not cover (a) normal maintenance and service or (b) any products or parts which have been subject to misuse, negligence, accident, improper maintenance or repair (other than by Broan-NuTone), faulty installation or installation contrary to recommended installation instructions.

The duration of any implied warranty is limited to the one year period as specified for the express warranty. Some states do not allow limitation on how long an implied warranty lasts, so the above limitation may not apply to you.

BROAN-NUTONE'S OBLIGATION TO REPAIR OR REPLACE, AT BROAN-NUTONE'S OPTION, SHALL BE THE PURCHASER'S SOLE AND EXCLUSIVE REMEDY UNDER THIS WARRANTY. BROAN-NUTONE SHALL NOT BE LIABLE FOR INCIDENTAL, CONSEQUENTIAL OR SPECIAL DAMAGES ARISING OUT OF OR IN CONNECTION WITH PRODUCT USE OR PERFORMANCE. Some states do not allow the exclusion or limitation of incidental or consequential damages, so the above limitation or exclusion may not apply to you. This warranty gives you specific legal rights, and you may also have other rights, which vary from state to state. This warranty supersedes all prior warranties.

WARRANTY SERVICE: To qualify for warranty service, you must (a) notify Broan-NuTone at the address or telephone number below, (b) give the model number and part identification and (c) describe the nature of any defect in the product or part. At the time of requesting warranty service, you must present evidence of the original purchase date.

Date of Installation

Builder or Installer

Model No. and Product Description

IF YOU NEED ASSISTANCE OR SERVICE - CONTACT:

Broan-NuTone Storage Solutions, 501 S. Wilhite Street, Cleburne, TX 76031 www.nutone.com (1-800-325-8351)

MODELO: VM224M, VM230M, VM236M,
VM224P, VM230P, VM236P,
J1645P48CH, J1650P48CH
GABINETE MONTADO
SUPERFICIE DEL BANO



INSTRUCCIONES DE INSTALACION

NUMERO DE MODELO	TOMANO TOTAL			NUMERO DE MODELO	TOMANO TOTAL		
	ANCH	ALT	PROF		ANCH	ALT	PROF
VM224M	610	813	108	VM224P	610	813	108
VM230M	762	813	108	VM230P	762	813	108
VM236M	914	813	108	VM236P	914	813	108
J1645P48CH	1219	813	108	J1650P48CH	1219	813	108

Coloque su producto en línea en www.nutone.com/register

CUIDADO DEL ESPEJO

- Utilice solamente el agua caliente limpia y un trapo sin peluse limpio, suave.
- No utilice los limpiadores que contienen soluciones del amoníaco del vinagre, o de la clorina.
- No utilice las despedregadoras o las lanas de acero pulverizadas.
- Nunca rocíe el agente de limpieza directamente en el espejo, especialmente en los bordes y el forro expuestos del espejo. Aplique el limpiador al pano suave y limpie el espejo. Seque el espejo a fondo.
- Mantenga el espejo seco. Un cuarto de baño bien ventilado es importante.

INSTALACION

1. Suspensión del montaje en la pared, según lo indicado en "X", con los tornillos de madera principales planos proporcionados en el bolso accesorio. Fig. 1
PRECAUCION: Si es incapaz para atornillar en los pernos prisioneros, utilice los pernos de palanca u otros sujetadores convenientes.
2. Coloque el gabinete sobre la suspensión y sosteniendo el plano superior contra la pared, resbale abajo hasta asentado con seguridad en la suspensión. Fig. 2
3. Una detrás del gabinete a la pared, según lo indicado en "Y", con los tornillos principales redondos proporcionados (el req'd 2). Fig. 1
PRECAUCION: Si es incapaz para atornillar en los pernos prisioneros, utilice los pernos de palanca u otros sujetadores convenientes.
4. Monte los tirones de la puerta la puerta como sigue:
Paso 1. Coloque la puerta en una superficie plana con el lado del plástico para arriba.
Paso 2. Quite el papel detrás del tirón y clave el lugar según lo demostrado abajo. Fig. 3
5. Instale las puertas deslizantes en gabinete levantando en el canal superior y cayendolas abajo en un canal mas bajo.
NOTA: Inserte la puerta derecha en el canal posterior primero.
6. Revestimiento protector de la cascara del producto cuando con tal que.

PIEZAS DE SERVICIO

Descripcion	VM224M	VM230M	VM236M	J1645P48CH
Puerta Del Espejo	2012	2013	2014	2016
Bolso Del Hardware	A97017766	A97017766	A97017766	A97017766
Pista	A99111426	A99111427	A99111428	A99111429

Description	VM224P	VM230P	VM236P	J1650P48CH
Puerta Plastica	A99111417	A99111418	A99111419	A99111420
Bolso Del Hardware	A97017766	A97017766	A97017766	A97017766
Pista	A99111426	A99111427	A99111428	A99111429

Fig. 1

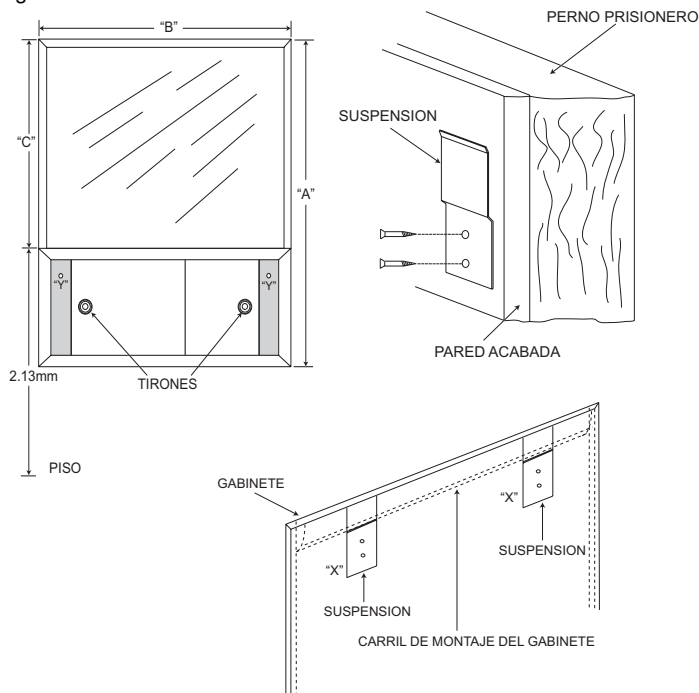
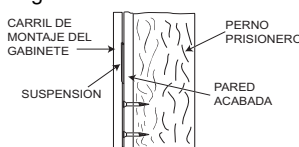
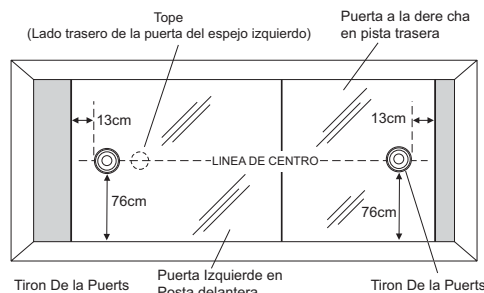


Fig. 2



ANCHURA MODELO	"A" ALTURA	"B" ANCHURA	"C" ALTURA
610	813	610	610
762	813	762	610
914	813	914	610
1219	813	1219	610

Fig. 3



Garantía Limitada de un Año
GARANTIA DEL PROPIETARIO: Broan-NuTone garantiza al comprador consumidor original de sus productos, por el periodo de un (1) año desde la fecha original de compra, que tales productos están libres de defectos en material y mano de obra. NO HAY OTRAS GARANTÍAS, EXPRESADAS O SOBREENTENDIDAS, INCLUYENDO, PERO NO LIMITADAS A, GARANTÍAS NO EXPRESADAS DE MERCHANTABILITY O ADAPTABLES A UN PROPÓSITO EN PARTICULAR.

Durante este periodo de un año, Broan-NuTone reparará o reemplazará a su opción y sin costo, cualquier producto o parte que se encuentre defectuoso bajo condiciones normales de uso y servicio. ESTA GARANTÍA NO CUBRE A LOS ARRANCADORES PARA LÁMPARAS FLUORESCENTES O A LOS TUBOS FLUORESCENTES, FILTROS, DUCTOS, TAPAS DE TECHO, TAPAS DE PARED Y OTROS ACCESORIOS PARA CANALIZACIÓN. Esta garantía no cubre (a) Mantenimiento y servicios normales (b) Productos o partes sujetos al mal uso, negligencia, accidente, mantenimiento inadecuado o reparaciones (port otros ajenos a Broan-NuTone), instalación defectuosa o a una instalación contraria a las instrucciones de instalación recomendadas.

La duración de cualquier garantía no expresada está limitada a un periodo de un año según se especifica en la garantía expresada. Algunos estados no permiten limitación en cuanto a la duración de una garantía no expresada, por lo que la limitación arriba indicada puede que no se aplique a Ud.
LA OBLIGACIÓN DE BROAN-NUTONE DE REPARAR O REEMPLAZAR A SU OPCIÓN, SERÁ EL ÚNICO Y EXCLUSIVO RECURSO QUE TENDRÁ EL COMPRADOR BAJO ESTA GARANTÍA. BROAN-NUTONE NO SERÁ RESPONSABLE POR DAÑOS INCIDENTALES, CONSECUENTES O ESPECIALES QUE RESULTEN A CONSECUENCIA O SEAN INDEPENDIENTE DEL USO O DESEMPEÑO DEL PRODUCTO. Algunos estados no permiten la exclusión o limitación de daños incidentales o consecuentes, de modo que la limitación o exclusión arriba indicada pueda que no se aplique a Ud. Esta garantía le proporciona derechos legales específicos, y Ud. puede tener otros derechos, los cuales varían de estado a estado. Esta garantía reemplaza a todas las garantías anteriores.

SERVICIO DE GARANTÍA: Para tener derecho al servicio de garantía, Ud. debe (a) Notificar a Broan-NuTone a la dirección o el número de teléfono abajo, (b) indicar el número de modelo y la identificación de la party y (c) describir la naturaleza de cualquier defecto en la producto o parte. Al momento de solicitar el servicio por la garantía, Ud. debe presentar la evidencia de la fecha original de compra.

Fecha de la instalación

Constructor o instalador

Número de modelo y descripción del producto

SI NECESITA ASISTENCIA O SERVICIO - CONTACTO:

Broan-NuTone Storage Solutions, 501 S. Wilhite Street, Cleburne, TX 76031 www.nutone.com (1-800-325-8351)