

Ventilation Fan with Light

MODEL: 8663RP, 8664RP

Suitable for use in shower or tub enclosure when used with GFI protected branch circuit.

Suitable for use in insulated ceilings.

WARNING: To reduce the risk of fire or electrical shock, do not use this fan with any solid-state speed control device. Do not install in a ceiling insulated to a value greater than R-40.

IMPORTANT SAFETY INSTRUCTIONS

WARNING – TO REDUCE THE RISK OF FIRE, ELECTRIC SHOCK, OR INJURY TO PERSONS, OBSERVE THE FOLLOWING:

- A. Use this unit only in the manner intended by the manufacturer. If you have questions, contact the manufacturer.
- B. Before servicing or cleaning unit, switch power off at Service Panel and lock Service Panel to prevent power from being switched on accidentally. When the service disconnecting means cannot be locked, securely fasten a prominent warning device, such as a tag, to the service panel.

CAUTION:

For general ventilating use only. Do not use to exhaust hazardous or explosive materials and vapors.

INSTALLATION INSTRUCTIONS

WARNING – TO REDUCE THE RISK OF FIRE, ELECTRIC SHOCK, OR INJURY TO PERSONS, OBSERVE THE FOLLOWING:

- A. Installation work and electrical wiring must be done by qualified person(s) in accordance with all applicable codes and standards, including fire-rated construction.
- B. Sufficient air is needed for proper combustion and exhausting of gases through the flue (chimney) of fuel burning equipment to prevent back drafting. Follow the heating equipment manufacturer's guideline and safety standards such as those published by the National Fire Protection Association (NFPA), and the American Society for Heating, Refrigeration and Air Conditioning Engineers (ASHRAE), and the local code authorities.
- C. When cutting or drilling into wall or ceiling, do not damage electrical wiring and other hidden utilities.
- D. Ducted fans must always be vented to the outdoors.
- E. If this unit is to be installed over a tub or shower, it must be marked as appropriate for the application.
- F. NEVER place a switch where it can be reached from a tub or shower.
- G. For installation in sloped ceilings up to 12/12 pitch.
- H. Ductwork must point up.

FOR BEST RESULTS

When installing the Exhaust Fan/Light in a new construction site, install housing during the rough-in construction of the building. The blower unit, reflector and grille should be installed after the finished ceiling is in place.

Refer to instructions on page 3 to install the Exhaust Fan/Light in an existing finished building.

PLANNING DUCTWORK AND WIRING

1. Use 4" round duct.
2. Plan duct run from discharge opening of fan to the outside. For best fan performance, make duct run as short as possible and use minimum number of elbows.
3. Use optional NuTone ducting accessories as needed.

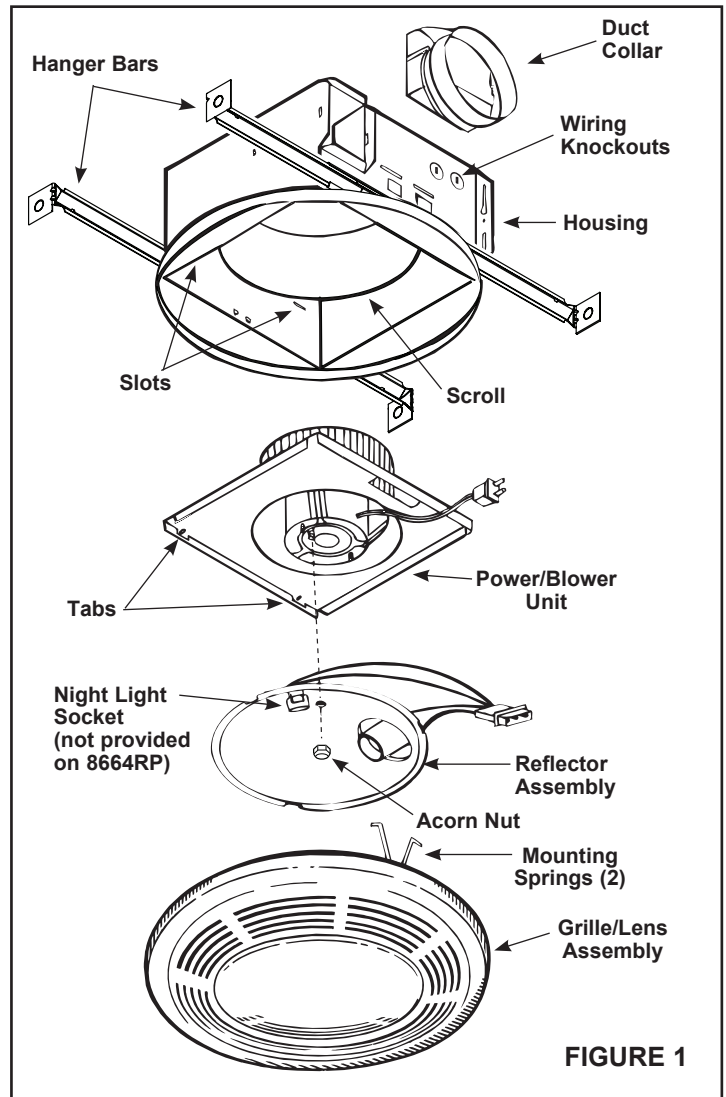


FIGURE 1

IMPORTANT: Use wire suitable for 90°C.

Plan to run 120vAC house wiring (with ground) from power source, through wall switches, to junction box in fan. For separate control of fan, light, and night light three wall switches are required. See NuTone Catalog for accessory switches. For separate control of fan, light, and night light, five conductors are needed between the wall switch box and the fan's junction box. (Night light not provided on 8664RP).

INSTALLATION IN A NEW CONSTRUCTION SITE

PREPARATION

1. Refer to Figure 1. Remove power unit/blower assembly from housing.
 - A. Unplug power unit.
 - B. Remove screw (located next to plug-in receptacle) which holds power/blower unit mounting plate in place. Save screw.
 - C. Lift mounting plate at end near the plug-in receptacle until blower wheel clears the scroll.
 - D. Remove plate by pulling its tabs out of slots in housing. Set power/blower unit aside until needed.
2. Remove one of the wiring knockouts from housing.

MOUNTING THE HOUSING

Note: When installing in existing construction, refer to page 3

Mounting Using Mounting Tabs

Refer to Figure 2.

1. Locate fan housing next to ceiling joist.
2. Use wood screws (not provided) to loosely attach housing to ceiling joist through keyhole slots in mounting tabs.
3. Adjust housing so that it will be flush with finished ceiling. For the grille to fit properly, the housing's rim must not extend beyond finished ceiling surface.
4. When housing is properly adjusted, tighten screws in slots.

Mounting Using Hanger Bars

Refer to Figure 3.

1. Insert hanger bars in slots provided in housing.
2. Locate fan housing between joists so that the bottom of the housing is even with the planned finished ceiling.
3. Use screws or nails (not provided) to secure hanger bars to ceiling joists.

INSTALLING DUCTWORK

1. Refer to Figure 1. Place duct collar over flanges at discharge opening of fan. Secure collar by snapping tabs into slots in flanges.
2. Run 4" round duct from fan's discharge opening to the outside and terminate.

WIRING

All wiring must comply with local codes and unit must be properly grounded.

IMPORTANT: Use wire suitable for 90°C.

1. Run 120vAC house wiring from wall switches to fan location, neutral (white), ground (bare copper), and three switched hot leads. See Figure 4.
2. Insert and secure an approved box connector into wiring entrance hole.
3. Pull wires through box connector and into junction box. Tighten box connector.
4. Refer to Figure 4A. (For 8663RP)

Connect white wires from the fan and light receptacles to white (neutral) wire from the supply. Connect black wire to wire from fan switch. Connect red wire to wire from light switch. Connect yellow wire to wire from night light switch.

Refer to Figure 4B. (For 8664RP)

Connect white wires from the fan and light receptacles to white (neutral) wire from the supply. Connect black wire from fan (BLK) receptacle to wire from fan switch. Connect blue from light (WH) receptacles to wire from light switch.

5. Connect the green (or bare) ground wire to the green ground lead.

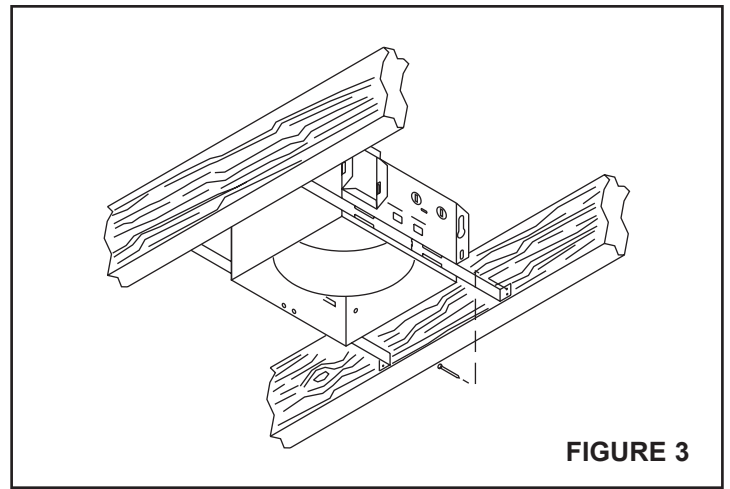


FIGURE 3

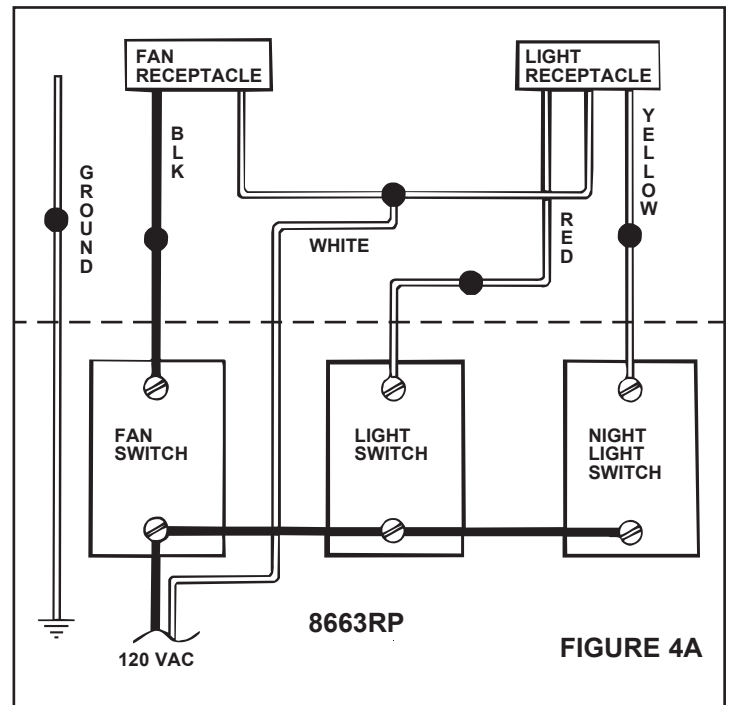


FIGURE 4A

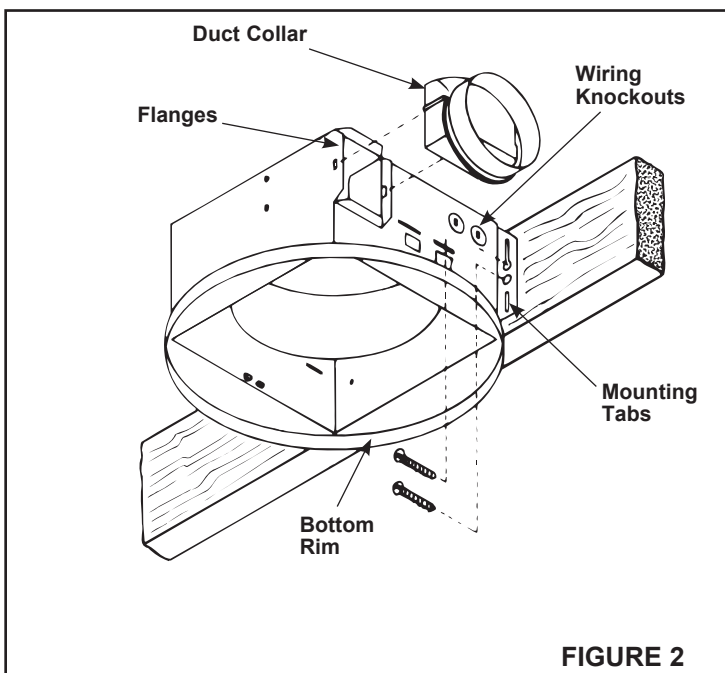


FIGURE 2

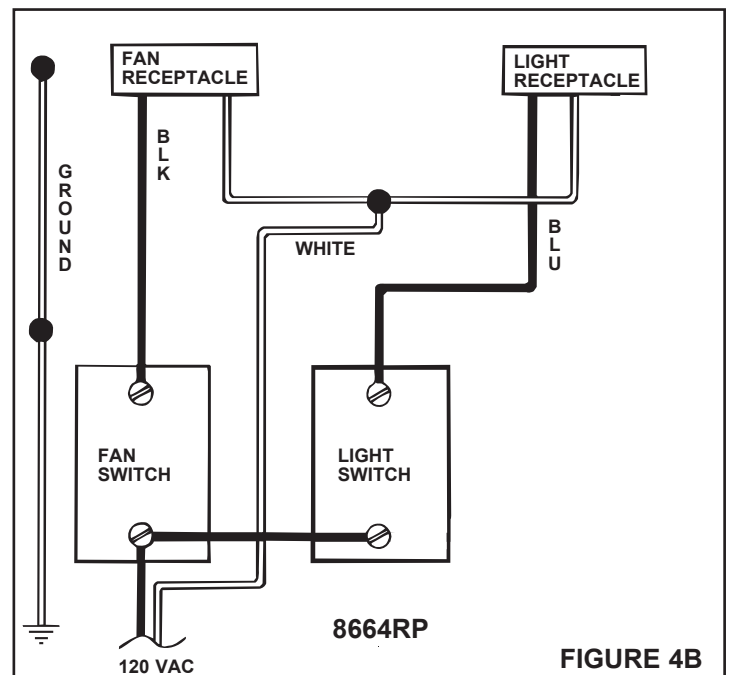


FIGURE 4B

POWER/BLOWER UNIT INSTALLATION

1. Refer to Figure 1. Place power/blower unit into housing so that mounting plate's tabs insert into slots in housing.
2. Press other end of mounting plate down until it is firmly seated over scroll and plug-in receptacles.
3. Secure mounting plate to housing with provided screw.
4. Insert motor plug into junction box receptacle.

COMPLETING INSTALLATION

1. Insert lamp plug into junction box receptacle and secure reflector assembly to motor frame with wing nut provided.
2. Install lamps 100 watt (maximum) for light, and 7 watt (maximum) for night light (Night light not provided on 8664RP).
3. Squeezing the grille assembly's mounting springs together, insert springs into slots on both sides of housing.
4. Press grille assembly firmly into place against ceiling.

INSTALLATION IN EXISTING CONSTRUCTION

Locate fan between ceiling joists.

Plan ducting wiring before proceeding with installation. Refer to Figure 4 for wiring. **CAUTION: Check area above planned location to be sure that:**

1. Ducting can be installed.
2. Wiring can be run to the planned location.
3. No wiring or other obstruction might interfere with installation.

INSTALLATION FROM ACCESSIBLE AREA ABOVE

1. After determining desired location for fan, drill a small hole in the ceiling.
Place a coat hanger or other stiff wire up through hole to help in locating from above.
2. Place fan housing on top of ceiling surface and use the housing as a template to mark area to be cut out. Cut round hole $13\frac{1}{8}$ " in diameter for rough opening.
3. After cutting out opening, mount housing in the opening using the hanger bars provided.
 - A. Insert hanger bars in slots in housing.
 - B. Position housing in opening so that bottom of housing is flush with ceiling.
 - C. Use screws or nails (not provided) to secure hanger bars to ceiling joists.
4. Install ducting and wiring as described above.

INSTALLATION FROM AREA BELOW CEILING

Note: If you do not have access to the area above the installation location, make sure that the installation will not interfere with existing wiring, plumbing, etc. and that the wiring and ducting can be run to the desired location. It will be necessary to use flexible duct when installing the unit from below.

1. The fan must be mounted between ceiling joists. Decide where you want to locate the fan, and then determine where the nearest joists are.
Locating Joists – Lightly tap the ceiling. A hollow sound means no joist; a solid sound means a joist is present. To be sure you have located a joist, drill a small hole ($1/16$ ") and probe into the ceiling with a wire.
2. Locate the joists. Drill a starter hole in the ceiling between the joists.
3. To exactly locate the edge of joist, saw a line from hole to joist.
4. Refer to page 1. Remove power/blower unit from housing.
5. Use the housing pan as a template to mark cutout: place pan centered between joist and trace around pan.
6. Make cutout along outside of marked line.
7. Refer to Figure 5. Install 2 x 4 cleats to both ceiling joists. In some cases it may be necessary to use more than a single cleat on one side. The distance between cleats must be at least $9\frac{1}{8}$ " but not more than 10".
8. Remove side wiring knockout and insert and secure an approved box connector into the wiring entrance hole.
9. Use pliers to bend both mounting tabs as flush as possible to the side of the housing.
10. Install duct collar.
11. String wiring through box connector and connect 4" flexible duct to duct collar.
12. Carefully push ductwork and wiring back into cutout. Place housing into cutout.
13. Use wood screws to secure housing to cleats through four holes in housing's pan. Make sure pan is flush to finished ceiling.
14. Install Power/Blower Unit and complete installation.

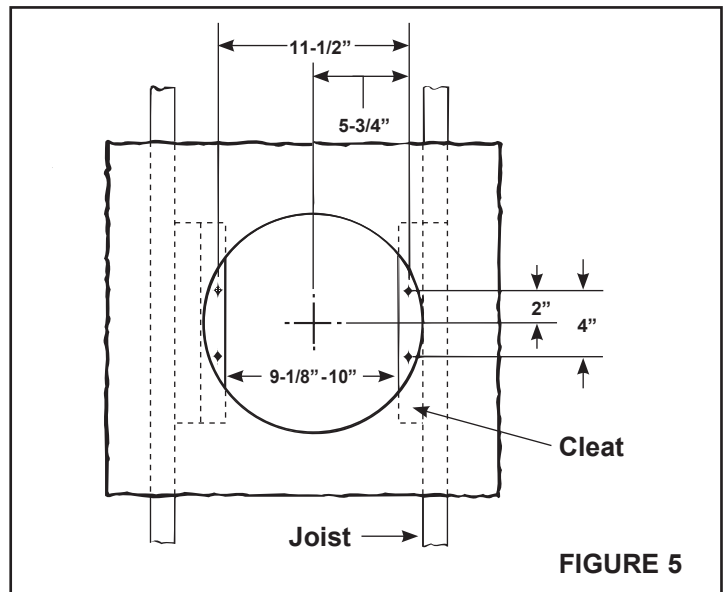


FIGURE 5

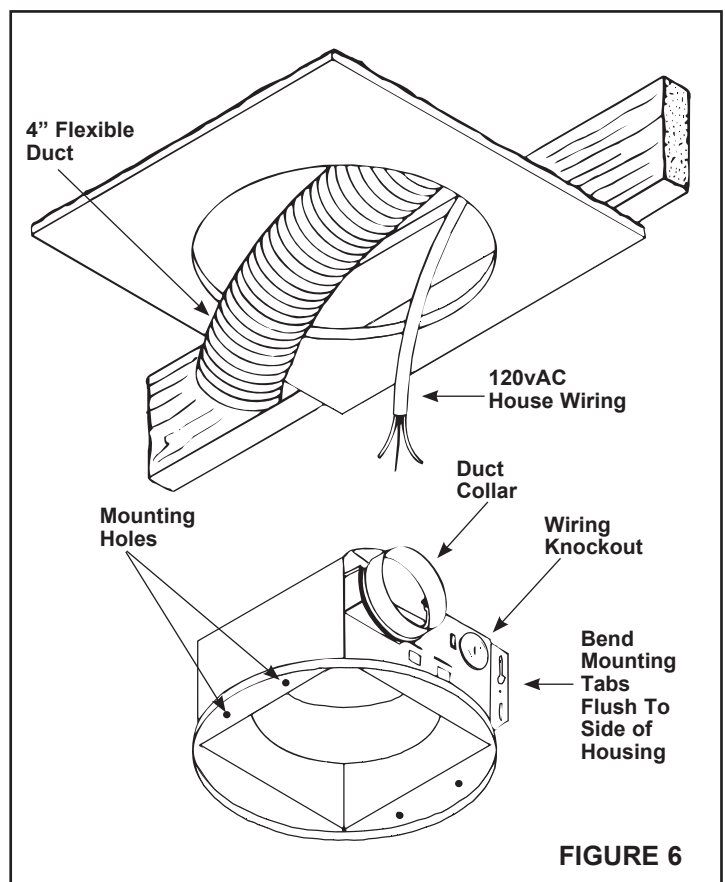


FIGURE 6

CLEANING AND RELAMPING

1. Pull grille assembly away from ceiling.
2. Squeezing the grille assembly's mounting springs together, remove grille assembly from housing to expose socket for relamping.
3. Clean grille and lens assembly using a mild soap and water solution. Assemblies with wood frames should not be immersed.
4. Replace grille assembly flat against ceiling after cleaning or relamping.

Ventilateur de ventilation avec lampe

MODELE: 8663RP, 8664RP

Prévu U.L. pour utilisation dans une cabine de douche ou de salle de bain lorsque la dérivation est protégée avec GFI.

Prévu pour une installation dans les plafonds avec isolation.

AVERTISSEMENT: Afin de réduire les risques d'incendie ou de chocs électriques, ne pas utiliser ce ventilateur avec des variateurs de vitesse à semi-conducteurs. Ne pas installer dans un plafond isolé avec une valeur plus grande que R-40.

IMPORTANTES DIRECTIVES DE SÉCURITÉ

AVERTISSEMENT: POUR RÉDUIRE LES RISQUES D'INCENDIE, DE CHOC ÉLECTRIQUES OU DE BLESSURES, RESPECTER CE QUI SUIT:

- Utiliser cet appareil seulement pour les fins prévues par le fabricant. Pour toute question, communiquer avec le fabricant.
- Avant de faire l'entretien ou le nettoyage de l'appareil, couper le courant au tableau de distribution et verrouiller ce dernier pour éviter que le courant ne soit remis accidentellement. Lorsque vous ne pouvez verrouiller l'interrupteur, placez un avertissement clairement visible, par exemple une étiquette, sur le tableau de distribution.

INSTRUCTIONS D'INSTALLATION

ATTENTION - AFIN DE RÉDUIRE LES RISQUES D'INCENDIE, DE DÉCHARGES ÉLECTRIQUES, OU DE BLESSURES DE PERSONNES, RESPECTEZ LES RÈGLES SUIVANTES:

- Le travail d'installation et le câblage électrique doivent être effectués par des personnes qualifiées conformément aux normes et aux réglementations en vigueur - comprenant les normes de construction anti-feu.
- Suffisamment d'air est nécessaire pour une combustion appropriée et pour une évacuation des gaz au travers du système d'évacuation (cheminée) de résidus brûlés pour ainsi éviter un retour des gaz. Suivez les données et les normes de sécurité des fabricants d'équipement de chauffage comme celles publiées par l'Association Nationale de Prévention du Feu (NFPA), et la Société Américaine des Ingénieurs pour le Chauffage, la Réfrigération et la Climatisation (ASHRAE), et les responsables des normes encastrée.
- Lorsque vous coupez ou percez dans un mur ou un plafond, n'abîmez pas le câblage électrique ou tout autre installation encastrée.
- Les ventilateurs avec gaine doivent toujours avoir une évacuation extérieure.
- Si cette unité doit être installé au-dessus d'une baignoire ou d'une douche, une stipulation spécifique pour cette utilisation est nécessaire.
- N'installez JAMAIS un interrupteur qui peut être atteint depuis une baignoire ou une douche.
- Pour installation dans des plafonds inclinés à un angle allant jusqu'à 12/12.
- La canalisation doit se diriger vers le haut.

POUR DE MEILLEURS RESULTATS

Lorsqu'on installe le ventilateur dans une construction neuve, installer le boîtier avant de procéder aux finitions. Le bloc-moteur, le réflecteur et la grille doivent être installés après la finition du plafond.

Pour installer le ventilateur dans une construction ancienne, voir les instructions en page 3.

PREPARATION DU GAINAGE ET DU CABLAGE

- Utiliser une gaine ronde de 4 pounces.
- Prévoir le parcours de la gaine pour évacuation à l'extérieur. Pour de meilleures performances, s'arranger pour que la gaine soit aussi courte que possible et utiliser un minimum de coudes.
- Utiliser les accessoires de gainage NuTone en option.

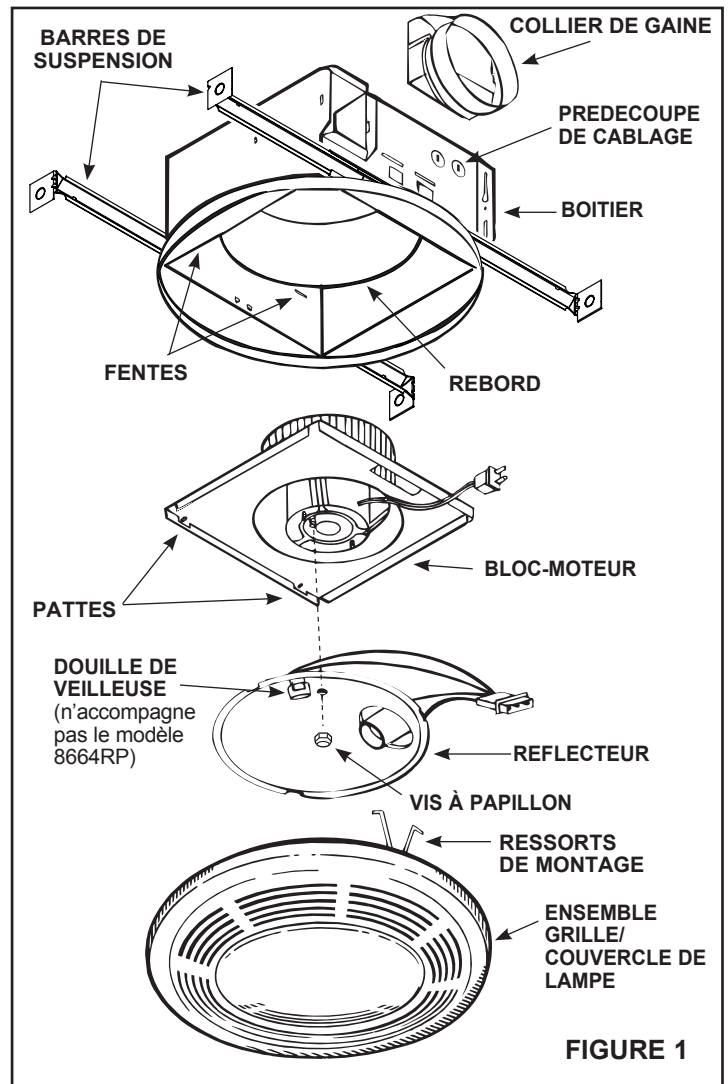


FIGURE 1

IMPORTANT: Utiliser un câble qui supporte une chaleur de 75°C.

Amener un câble de 120 V CA (avec terre) de la source de courant jusqu'au boîtier de raccordement du ventilateur en passant par l'interrupteur mural. Pour une commande séparée du ventilateur et de l'éclairage, utiliser un interrupteur NuTone en option (la veilleuse n'accompagne pas le modèle 8664RP).

INSTALLATION DANS UNE CONSTRUCTION NEUVE

PREPARATION

- Voir Figure 1. Enlever le bloc-moteur du boîtier.
 - Débrancher le moteur.
 - Enlever et conserver la vis (placée près de la prise de branchement) qui retient la plaque de montage du moteur en place.
 - Soulever la plaque de montage du côté de la prise de branchement jusqu'à ce que les aubes du ventilateur dégagent le rebord.
 - Enlever la plaque en tirant ses pattes hors des fentes du boîtier. Mettre le bloc-moteur de côté.
- Enlever une des prédécoupes pour le câblage.

MONTAGE DU BOITIER

REMARQUE: Pour une autre méthode d'installation du boîtier, voir en page 3.

AVEC PATTES DE FIXATION

Voir Figure 2.

1. Placer le boîtier du ventilateur près d'une solive.
2. Utiliser des vis à bois (non fournies) pour fixer le boîtier à la solive. Introduire les vis dans les fentes en forme de trou de serrure pratiquées dans les pattes de montage. Ne pas serrer les vis.
3. Placer le boîtier de manière à ce qu'il vienne à ras du plafond quand celui-ci sera fini. Pour que la grille soit convenablement installée, le bord du boîtier ne doit pas dépasser la surface du plafond fini.
4. Lorsque le boîtier est convenablement placé, serrer les vis dans les fentes.

AVEC BARRES DE SUSPENSION

Voir Figure 3.

1. Utiliser le manchon de rallonge pour solives à 24 po. Pour solives standard à 16 po, ne pas l'utiliser.
2. Voir Figure 2. Faire passer les barres de suspension dans les pattes de montage placées sur le bord inférieur du boîtier. Clouer une barre aux solives.

INSTALLATION DE LA GAINÉ

1. Voir Figure 1. Placer le collier de gainé sur les collerettes à l'ouverture d'évacuation du ventilateur. Fixer le collier en pressant les pattes dans les fentes des collerettes.
2. Voir Figure 3. Faire passer une gainé ronde de 4 po, de l'ouverture d'évacuation du ventilateur à l'extérieur, et procéder aux finitions.
3. Raccorder la gainé au collier de gainé du ventilateur.

CABLAGE

Tout le câblage doit respecter les règlements locaux et le ventilateur doit être convenablement relié à la terre.

IMPORTANT: Utiliser un câble qui supporte une chaleur de 75°C.

1. Amener un câble de 120 V CA (avec terre) de l'interrupteur mural à l'emplacement du ventilateur. Voir Figure 4.
2. Placer un raccord agrégé dans le trou d'entrée du câblage.
3. Tirer les câbles par le raccord jusque dans le boîtier de raccordement. Serrer le raccord.
4. Voir Figure 4A. (pour le modèle 8663RP) Relier les câbles blancs des prises du ventilateur et d'éclairage au câble blanc d'alimentation générale (neutre.) Relier le câble noir au câble provenant de l'interrupteur du ventilateur. Relier le câble rouge au câble provenant de l'interrupteur de la lampe. Relier le câble jaune au câble provenant de l'interrupteur de la veilleuse.

Voir Figure 4B. (pour le modèle 8664RP) Branchez les fils des réceptacles du ventilateur et de la lumière au fil blanc (neutre) du bloc d'alimentation. Branchez le fil noir du réceptacle du ventilateur (noir) au fil du commutateur du ventilateur. Branchez le fil bleu du réceptacle (bleu) de la lumière au fil du commutateur de la lumière.

5. Branchez le fil vert (ou dénudé) de la terre au fil vert de l'alimentation de la terre.

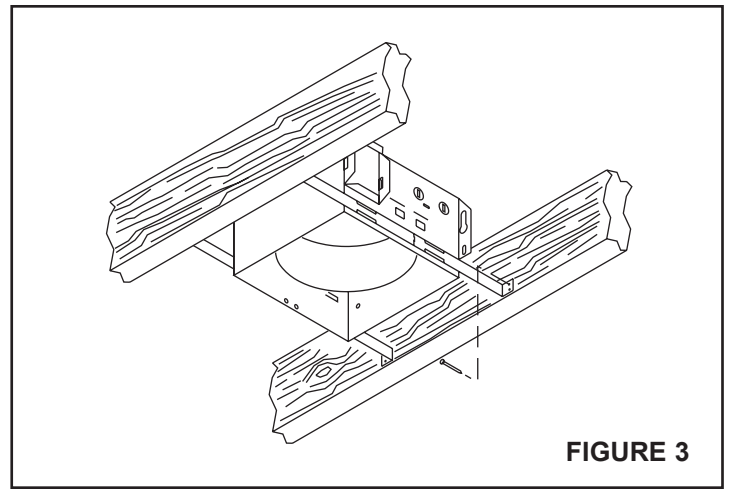


FIGURE 3

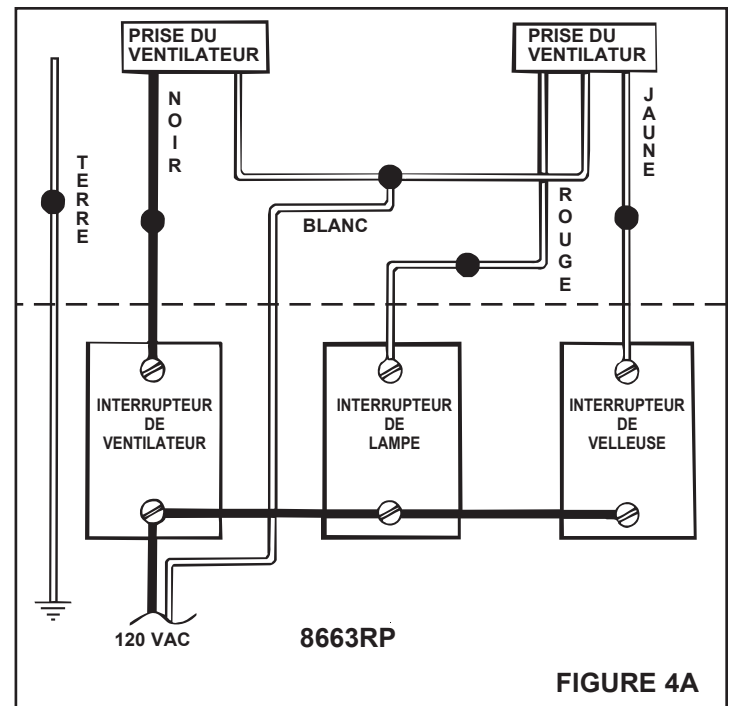


FIGURE 4A

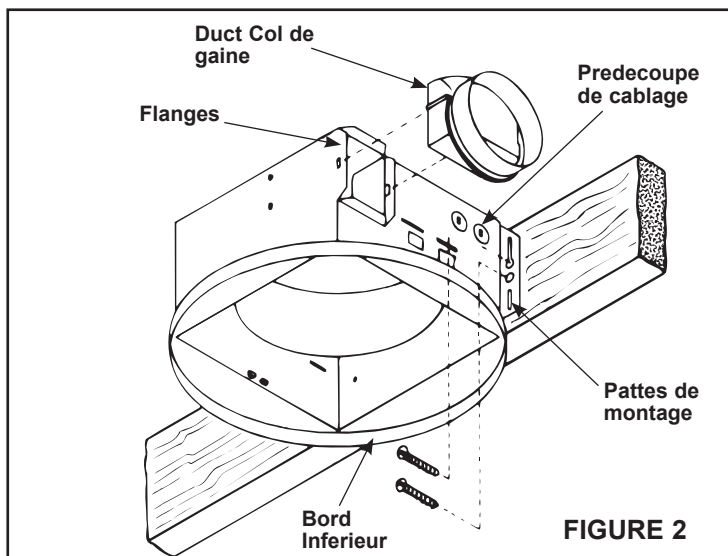


FIGURE 2

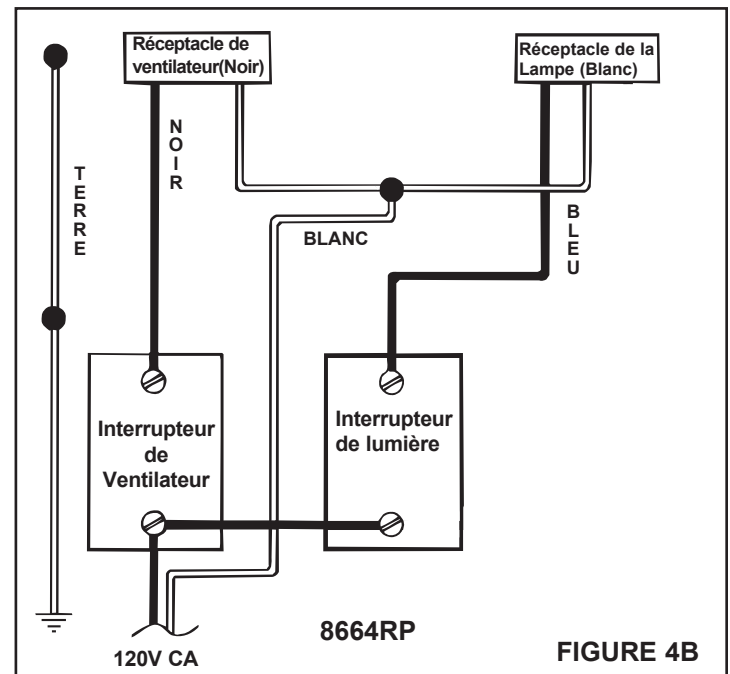


FIGURE 4B

INSTALLATION DU BLOC-MOTEUR

1. Voir Figure 1. Placer le bloc-moteur dans le boîtier de sorte que les pattes de la plaque de montage s'insèrent dans les fentes du boîtier.
2. Appuyer sur l'autre extrémité de la plaque de montage pour la faire descendre jusqu'à ce qu'elle soit bien installée au-dessus du rebord et des prises de branchement.
3. Visser la plaque de montage au boîtier avec la vis fournie.
4. Insérer la finche du moteur dans la prise du boîtier de raccordement.

POUR FINIR L'INSTALLATION

1. Insérer la fiche de la lampe dans la prise du boîtier de raccordement et fixer le réflecteur à l'encadrement du moteur avec l'écrou à oreilles fourni.
2. Installer une ampoule de 100 watts (maximum) pour la lampe, et une de 7 watts (maximum) pour la veilleuse (La veilleuse n'accompagne pas le modèle 8664RP).
3. En pressant les ressorts de montage de l'ensemble grille/couvercle de lampe, les insérer dans les fentes des deux côtés du boîtier.
4. Appuyer fermement sur l'ensemble grille/couvercle de lampe pour qu'il se place contre le plafond.

INSTALLATION DANS UNE CONSTRUCTION EXISTANTE

Placez le ventilateur entre les solives du plafond. Prévoyez le passage des fils et des conduits avant de procéder à l'installation. **Veillez consulter le schéma 4 pour ce qui est du câblage. ATTENTION: Vérifiez la zone se trouvant au-dessus de l'endroit prévu d'installation afin de vous assurer des facteurs suivants:**

1. Il est possible d'installer les conduits d'aération.
2. Il est possible de faire passer le câblage à l'endroit prévu.
3. Aucun autre câblage ou obstruction ne viendra interférer avec l'installation.

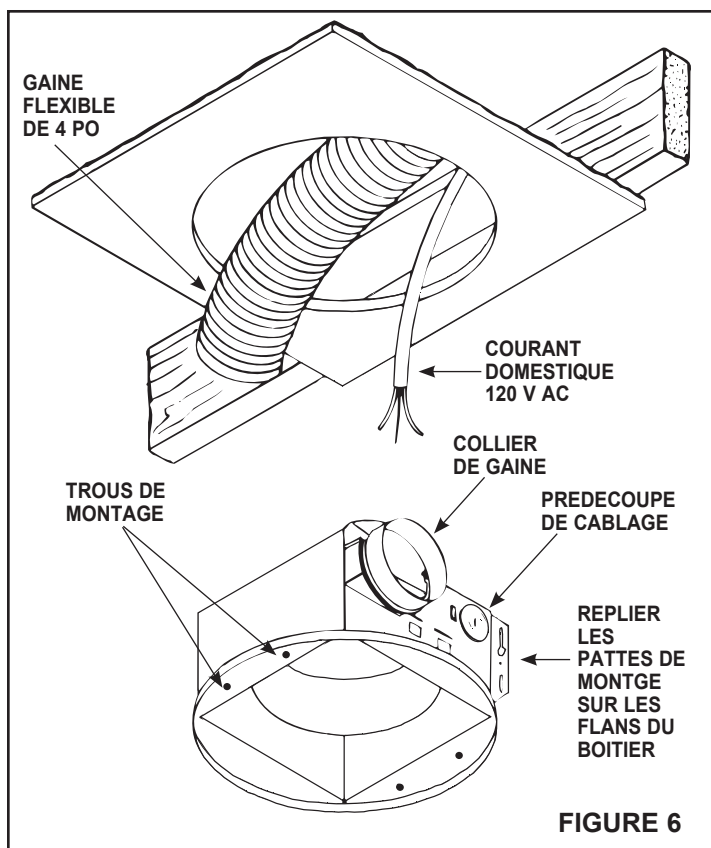
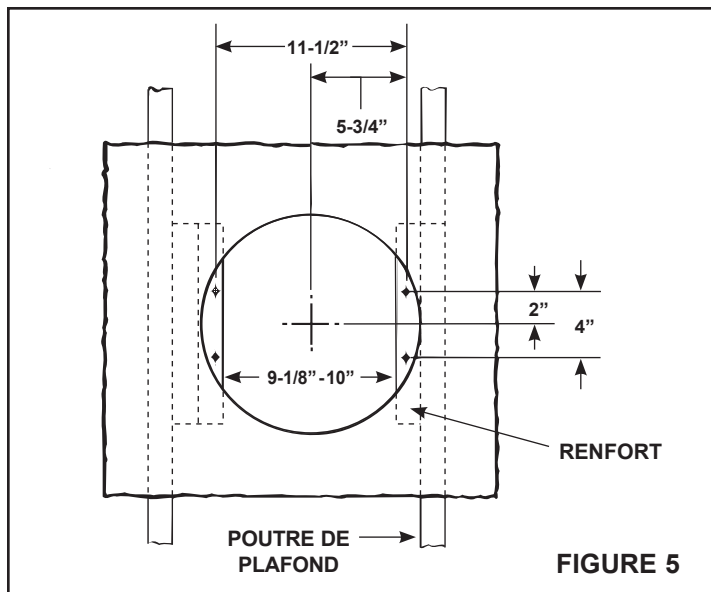
INSTALLATION À PARTIR D'UNE ZONE D'ACCÈS SE TROUVANT AU-DESSUS DE L'ENTROIT VOULU

1. Une fois que vous aurez déterminé l'endroit où vous souhaitez installer le ventilateur, percez un petit trou dans le plafond. Placez une broche ou un cintre dans le trou, afin de vous aider à mieux le repérer du haut.
2. Placez le boîtier du ventilateur sur la surface du plafond et servez-vous de celui-ci comme modèle pour marquer la zone qui être découpée. Coupez autour du trou 33cm de diamètre pour l'ouverture.
3. Une fois que vous aurez découpé une ouverture, fixez le boîtier en vous servant des barreaux de montage ci-joints.
 - A. Insérez les barreaux de montage dans les fentes du boîtier.
 - B. Placez le boîtier dans l'ouverture de façon à ce que la partie inférieure de celui-ci soit égale au plafond.
 - C. Servez-vous de vis ou de clous (non-inclus) pour fixer les barreaux de montage aux solives du plafond.
4. Procédez à l'installation des conduits d'aération et du câblage, comme décrit ci-dessus.

INSTALLATION À PARTIR DE LA ZONE SE TROUVANT EN-DESSOUS DU PLAFOND

NOTA: Si vous n'avez pas accès à la zone se trouvant au-dessus de l'endroit d'installation, veuillez vous assurer que l'installation ne viendra pas interférer avec le câblage et la plomberie existants, et qu'il vous sera possible de faire passer le câblage et les conduits d'aération aux endroits voulus. Vous devrez utiliser des conduits d'aération flexibles si vous prévoyez procéder à l'installation d'en-dessous.

1. Le ventilateur doit être installé entre deux solives. Il faut décider de l'emplacement du ventilateur et déterminer alors quelles sont les solives les plus proches.
Pour localiser les solives. – Taper légèrement sur le plafond. Un son creux indique qu'il n'y a pas de solive. Pour être sûr d'avoir localisé une solive, percez un petit trou (1/16 po) et introduire un câble dans le plafond en guise de sonde.
2. Localiser les solives. Percer un trou de guidage dans le plafond entre les solives.
3. Pour localiser exactement le bord d'une solive, scier du trou jusqu'à celle-ci.
4. Voir page 1. Enlever le bloc-moteur du boîtier.
5. Utiliser le boîtier comme gabarit pour marquer la découpe. Le centrer entre les solives et tracer autour du boîtier.
6. Découper tout autour de la ligne.
7. Voir Figure 5. Installer des tasseaux de 2 x 4 chaque solive. Dans certains cas, il faut utiliser plus d'un simple tasseau sur un côté. La distance entre les tasseaux doit être au moins de 9/16 po mais ne doit pas excéder 10 po.
8. Enlever la prédecoupe latérale de câblage et placer un raccord agréé dans le trou d'entrée du câblage.
9. Utiliser des pinces pour replier chaque patte de montage aussi ras que possible du côté du boîtier.
10. Installer le collier de gaine.
11. Amener le câble par le raccord et relier une gaine flexible de 4 po au collier de gaine.



12. Pousser avec précaution la gaine et le câble dans la découpe. Placer le boîtier dans la découpe.
13. Utiliser des vis à bois pour fixer le boîtier aux tasseaux en les introduisant dans les quatre trous pratiqués dans le boîtier. S'assurer que le boîtier est à ras du plafond.
14. Installer le bloc-moteur et finir l'installation.

NETTOYAGE ET REMPLACEMENT DE LA LAMPE

1. Tirez l'assemblage de la grille du plafond.
2. En appuyant en même temps sur les ressorts de montage de l'assemblage de la grille, retirez l'assemblage de la grille de l'habitacle afin d'accéder à la douille pour changer la lampe.
3. Nettoyez la grille et le verre de l'assemblage en utilisant un savon doux et de l'eau. Les parties avec un cadre en bois ne devront pas être immergées.
4. Remplacez l'assemblage de la grille bien contre le plafond après le nettoyage ou le changement de la lampe.

Ventilador de ventilación con lámpara

MODELO: 8663RP, 8664RP

Apropiada para uso en la ducha o en recinto de la tina cuando se la usa con el circuito derivado protegida con GFI.

Apropiado para uso en cielos rasos con aislamiento.

ADVERTENCIA: Para evitar el riesgo de incendio o de electrocución no use este ventilador con ningún aparato de estado sólido para control de velocidad. No lo instale en un cielo raso que tenga un aislamiento con grado mayor de R-40.

INSTRUCCIONES IMPORTANTES DE SEGURIDAD

ADVERTENCIA:

- Utilice esta unidad solamente de la manera planeada por el fabricante. Si tiene alguna pregunta, póngase en contacto con el fabricante.
- Antes de reparar o limpiar la unidad, apague la corriente del panel de servicio y cierre con llave el panel de servicio para evitar que la corriente se encienda accidentalmente.

PRECAUCION:

Solamente para ventilación general. No lo utilice para expulsar materiales y vapores peligrosos o explosivos.

INSTRUCCIONES DE INSTALACION

ADVERTENCIA – PARA REDUCIR EL RIESGO DE INCENDIO, CHOQUE ELECTRICO O LESIONES A LAS PERSONAS, OBSERVE LO SIGUIENTE:

- El trabajo de instalación y el cableado eléctrico deben ser realizados por una(s) persona(s) calificada(s) de acuerdo con todos los códigos estándares aplicables, incluyendo la construcción según los estándares contra incendios.
- El flujo del aire de combustión necesario para el manejo seguro del equipo quemador de combustible puede verse afectado por el funcionamiento de esta unidad. Siga las pautas y estándares de seguridad del fabricante para el equipo de calefacción como las publicadas por la Asociación Nacional de Protección contra Incendios (NFPA), por la Asociación Norteamericana de Ingenieros de Calefacción, Refrigeración y Aire Acondicionado (ASHRAE) y por las autoridades de códigos locales.
- Cuando corte o taladre en la pared o el techo, no dañe el cableado eléctrico ni otros servicios escondidos.
- Los ventiladores entubados siempre deben estar ventilados hacia el exterior.
- Si la unidad se va a instalar encima de una bañera o ducha, aquélla debe estar señalada como apropiada para la aplicación.
- No coloque NUNCA un interruptor donde pueda ser alcanzado desde la bañera o ducha.
- Para instalación en techos inclinados a una pendiente de 12/12.
- La canalización debe señalar para arriba.

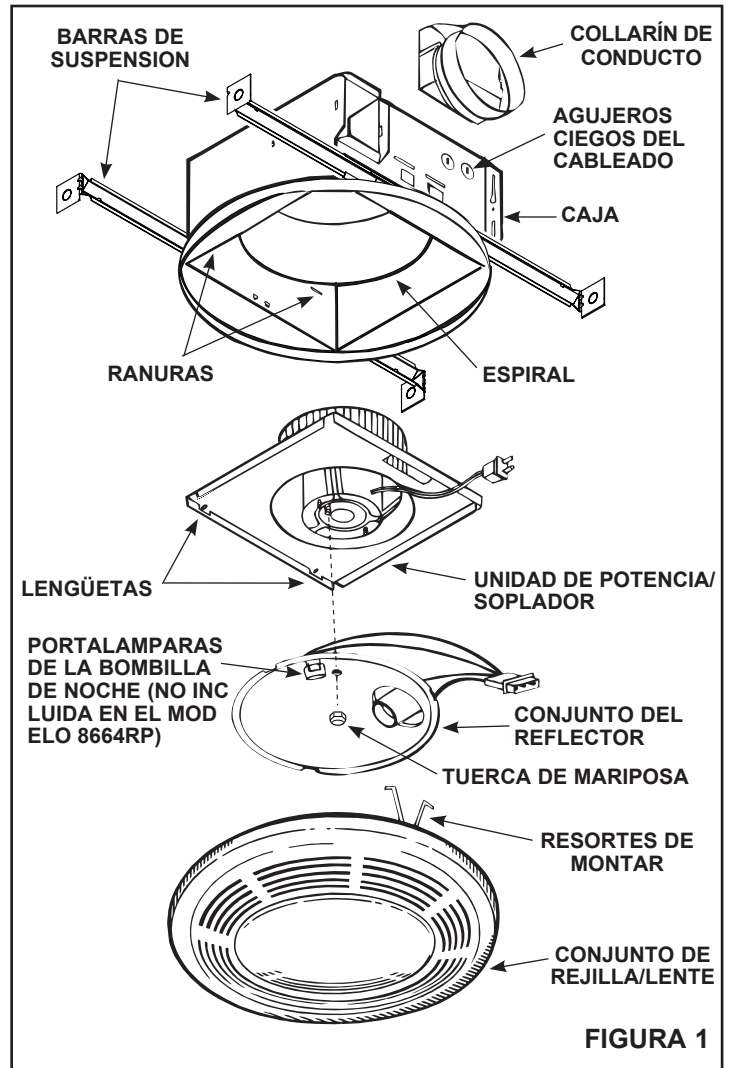
PARA OBTENER MEJORES RESULTADOS

Cuando instale la lámpara/ventilador aspirante en una construcción nueva, instale la caja durante la etapa de enterramiento de la instalación eléctrica de la construcción. La unidad de potencia, el reflector y la rejilla deben de instalarse después de que el techo acabado esté en su sitio.

Consulte las instrucciones de la página 7 para instalar la lámpara/ventilador aspirante en un edificio acabado existente.

PLANIFICACION DEL CONDUCTO Y CABLEADO

- Utilice un conducto redondo de 4".
- Planee pasar el conducto desde la abertura de descarga del ventilador al exterior. Para conseguir el mejor rendimiento del ventilador, haga el conducto lo más corto posible y utilice los menos codos posibles.



- Utilice los accesorios opcionales de NuTone para conductos si los necesita.

IMPORTANTE: Utilice cable apropiado para 90°C.

Planee pasar un cableado de la casa de 120v CA (puesto a tierra) desde la fuente de alimentación, a través de los interruptores de pared, a la caja de empalme en el ventilador. Para obtener el control separado del ventilador, la luz y la luz de noche se necesitan tres interruptores de pared. Consulte el Catálogo NuTone para ver los accesorios de interruptores. Para obtener el control separado del ventilador, la luz y la luz de noche se necesitan cinco conductores entre la caja del interruptor de pared y la caja de empalme del ventilador (luz nocturna no incluida en el modelo 8664RP).

INSTALACION EN UN LUGAR NUEVO DE CONSTRUCCION

PREPARACION

- Refiérase a la Figura 1. Saque el conjunto de la unidad de potencia/soplador de la caja.
 - Desenchufe la unidad de potencia.
 - Quite el tornillo (localizado junto al receptáculo de clavija) que sostiene la placa de montaje de la unidad de potencia/soplador en su sitio. Reserve el tornillo.
 - Levante la placa de montaje en el extremo cerca del receptáculo de clavija hasta que la rueda del ventilador se separe de la espiral.
 - Quite la placa tirando de las lengüetas hacia afuera en la caja. Ponga la unidad de potencia/soplador a un lado hasta que la vuelva a necesitar.
- Quite uno de los agujeros ciegos del cableado de la caja.

MONTAJE DE LA CAJA

CON LENGÜETAS

Refiérase a la Figura 2.

1. Coloque la caja del ventilador junto a la vigueta del techo.
2. Utilice tornillos de rosca para madera (no incluidos) para acoplar con flojedad la caja a la vigueta del techo a través de las ranuras de bocallave en las lengüetas de montaje.
3. Ajuste la caja de tal manera que esté a ras del techo acabado. Para que la rejilla encaje bien, el borde de la caja no debe extenderse más allá de la superficie acabada del techo.
4. Cuando la caja esté bien ajustada, aprete los tornillos en las ranuras.

CON BARRAS DE SUSPENSION

Refiérase a la Figura 3.

1. Para viguetas de 24" utilice el manguito de extensión. Para viguetas estándar de 16" deseche el manguito de extensión.
2. Inserte las barras de suspensión a través de las lengüetas de montaje localizadas en el borde inferior de la caja. Clave una barra a las viguetas.
3. Deslice la caja a la ubicación deseada entre las viguetas y luego clave la segunda barra de suspensión a las viguetas.

INSTALACION DEL CONDUCTO

1. Refiérase a la Figura 1. Coloque el collarín del conducto sobre las bridas en la abertura de descarga del ventilador. Fije el collarín encajando las lengüetas a presión en las ranuras de las bridas.
2. Pase el conducto redondo de 4" desde la abertura de descarga del ventilador al exterior y termine.

CABLEADO

Todo el cableado debe cumplir con los códigos locales y la unidad debe estar puesta a tierra adecuadamente.

IMPORTANTE: Utilice cable apropiado para 90°C.

1. Pase el cableado de la casa de 120v CA desde un interruptor de pared a la ubicación del ventilador, neutro (blanco), puesto a tierra (cobre desnudo) y tres conductores conmutados con corriente. Vea la Figura 4.
2. Inserte y fije el conector de caja aprobado en el agujero de entrada del cableado.
3. Tire de los cables a través del conector de caja y dentro de la caja de empalme. Apreté el conector de caja.
4. Consulte la Figura 4A. (para modelo 8663RP) Conecte los cables blancos de los receptáculos del ventilador y de la luz la cable blanco (neutro) de la alimentación. Conecte el cable negro al cable del interruptor del ventilador. Conecte el cable rojo al cable del interruptor de la luz. Conecte el cable amarillo al cable del interruptor de la luz de noche.

Consulte la Figura 4B. (para modelo 8664RP) Conecte los alambres desde los receptáculos del ventilador y la luz al alambre blanco (neutral) de la fuente de potencia. Conecte el alambre negro del receptáculo del ventilador (Negro) al alambre del interruptor del ventilador. Conecte el alambre negro del receptáculo del ventilador (NEGRO) al alambre del interruptor del ventilador. Conecte el alambre azul del receptáculo de la luz (Blanco) al alambre del interruptor de la luz.

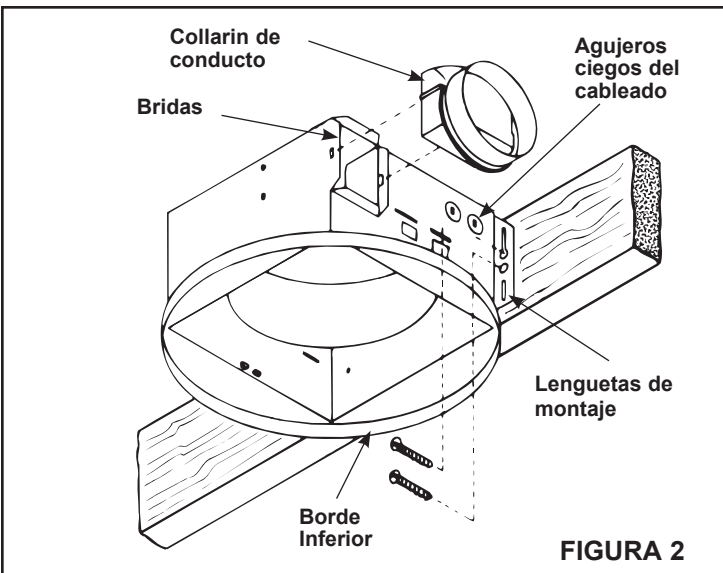


FIGURA 2

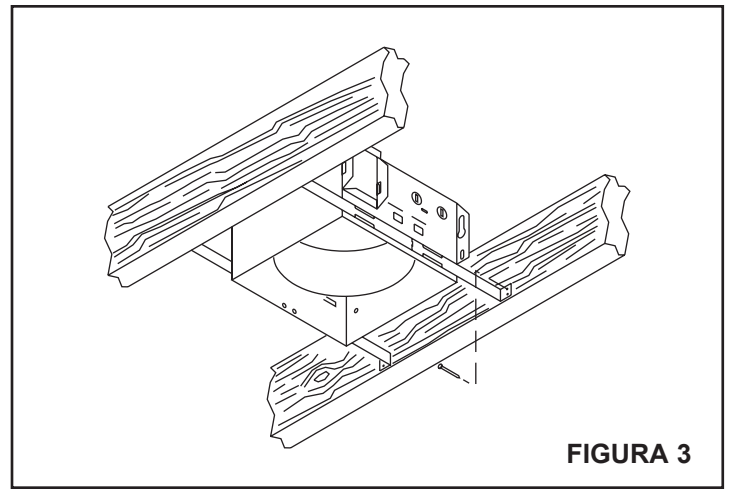


FIGURA 3

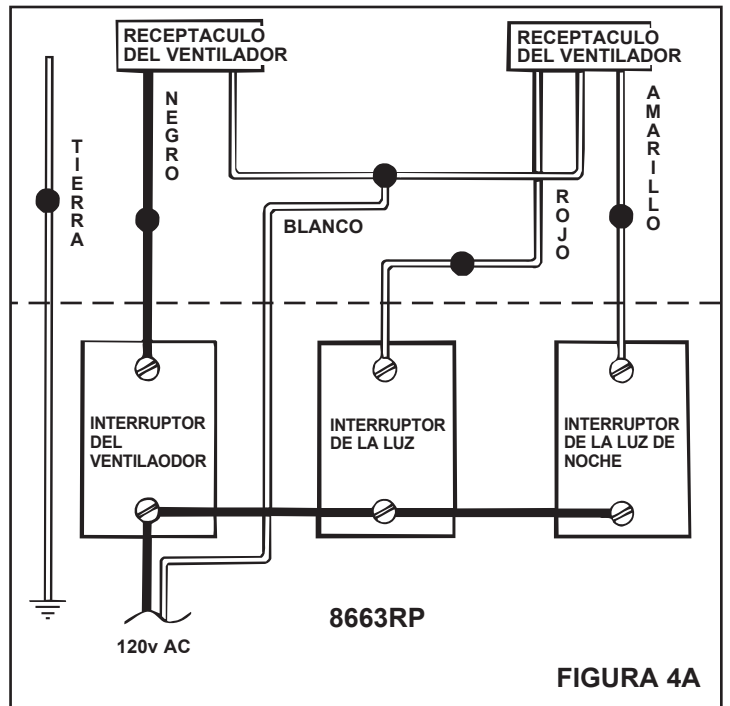


FIGURA 4A

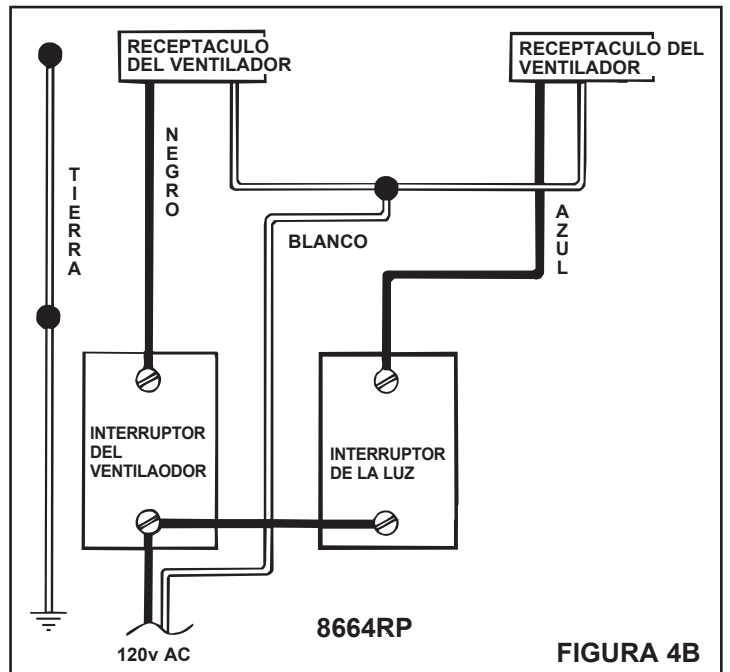


FIGURA 4B

5. Conecte el cable verde (desnudo) de conexión a tierra al hilo verde de conexión a tierra.

INSTALACION DE LA UNIDAD DE POTENCIA/SOPLADOR

1. Refiérase a la Figura 1. Coloque la unidad de potencia/soplador en la caja para que las lengüetas de la placa de montaje se inserten en las ranuras de la caja.
2. Presione el otro extremo de la placa de montaje hasta que esté firmemente asentada sobre los receptáculos de espiral y de clavija.
3. Fije la placa de montaje a la caja con el tornillo provisto.
4. Inserte el enchufe del motor en el receptáculo de la caja de empalme.

PARA TERMINAR LA INSTALACION

1. Inserte el enchufe de la lámpara en el receptáculo de la caja de empalme y fije el conjunto del reflector al bastidor de motor con la tuerca de mariposa provista.
2. Instale bombillas de 100 vatios (máximo) para la luz y 7 vatios (máximo) para la luz de noche. (Luz nocturna no incluida en el modelo 8664RP).
3. Apriete los muelles de montaje del conjunto de la rejilla, inserte los muelles en las ranuras en ambos lados de la caja.
4. Presione el conjunto de la rejilla firmemente en su sitio contra el techo.

INSTALACIÓN EN ESTRUCTURA EXISTENTE

Ubique el ventilador entre las viguetas del techo. Planifique la ubicación de conductores de cableado antes de proceder con la instalación. Consulte la Figura 4 para el cableado. **PRECAUCIÓN: Inspeccione el área sobre el lugar planificado para la instalación para asegurarse de que:**

1. Se puede instalar los conductos de cableado.
2. Se puede hacer llegar alambre al lugar planificado.
3. No haya cableado u otras obstrucciones que puedan interderir con la instalación.

INSTALACIÓN DESDE UN ÁREA ACCESIBLE DESDE ARRIBA

1. Después de determinar el lugar deseado para el ventilador, taladre un agujero pequeño en el techo. Para ayudar en la localización desde arriba, coloque un gancho de ropa u otro alambre recio a través del agujero.
2. Coloque el bastidor del ventilador sobre la superficie del techo y utilice el bastidor como una plantilla para marcar el área a recortar. Corte alrededor del agujero 33cm en el diámetro para la abertura áspera.
3. Después de recortar la apertura, monte el bastidor en la apertura utilizando las barras de colgar incluidas.
 - A. Inserte las barras de colgar en las ranuras del bastidor.
 - B. Posicione el bastidor en la apertura de manera que el fondo del bastidor esté al ras del techo.
 - C. Utilice tornillos u clavos (no incluidos) para fijar las barras de colgar a las viguetas del techo.
4. Instale los conductos y el cableado como se describe arriba.

INSTALACIÓN DESDE UN ÁREA BAJO EL TECHO

Nota: Si no tiene acceso al área sobre el lugar de instalación, asegúrese de que la instalación no interfiera con el cableado existente, plomería, etc. y que tanto los conductos como el cableado puedan traerse hasta el lugar desado. Será necesario usar conductos flexibles cuando la unidad se instala desde abajo.

1. El ventilador se puede montar entre viguetas del techo. Decida dónde quiere colocar el ventilador y luego determine dónde están las viguetas más cercanas.

Localización de las viguetas - Golpee ligeramente el techo. Un sonido hueco significa que no hay vigueta, un sonido sólido significa que hay una vigueta. Para asegurarse de que ha localizado una vigueta, taladre un agujero pequeño (1/16") y explore dentro del techo con un cable.
2. Localice las viguetas. Taladre un agujero iniciador en el techo entre las viguetas.
3. Para localizar el borde de la vigueta con exactitud, sierra una línea desde el agujero a la vigueta.
4. Refiérase a la Figura 1. Saque la unidad de potencia/soplador de la caja.
5. Utilice la caja del ventilador como una plantilla para marcar el recorte: coloque la caja centrada entre las viguetas y trace una línea alrededor de la caja.
6. Haga el recorte a lo largo de la línea marcada.
7. Refiérase a la Figura 5. Instale tablillas de 2 x 4 a ambas viguetas del techo. En algunos casos puede ser necesario utilizar más de una sola tablilla en un lado. La distancia entre las tablillas debe ser al menos de 9 1/8" pero no más de 10".
8. Saque el agujero ciego lateral del cableado e inserte y fije un conector de caja aprobado dentro del agujero de entrada del cableado.
9. Utilice alicates para doblar ambas lengüetas de montaje lo más al ras posible con el lado de la caja.

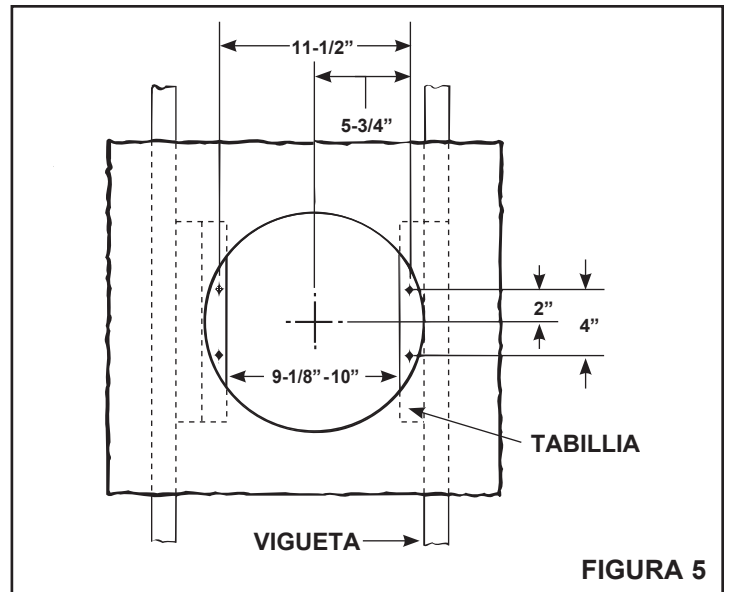


FIGURA 5

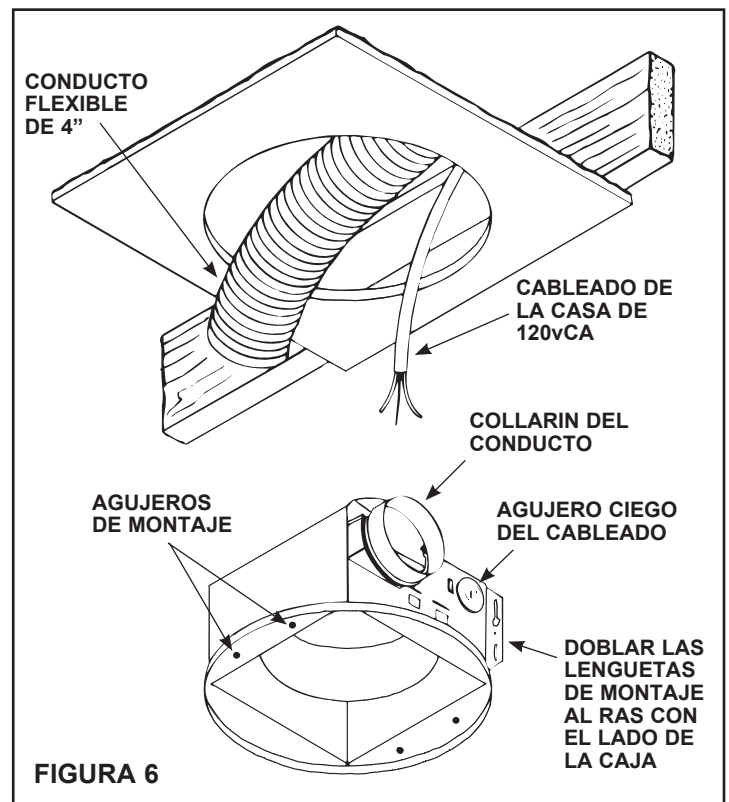


FIGURA 6

10. Instale el collarín del conducto.
11. Pase el cableado a través del conector de la caja y conecte el conducto flexible de 4" con el collarín del conducto.
12. Empuje con cuidado el conducto y el cableado dentro del recorte. Coloque la caja dentro del recorte.
13. Utilice tornillos de rosca para madera para fijar la caja a las tablillas a través de los cuatro agujeros de la caja. Asegúrese de que la caja esté a ras con el techo acabado.
14. Instale la unidad de potencia/soplador y termine la instalación.

LIMPIEZA Y CAMBIO DE BOMBILLAS

1. Tire de la lente separándola del conjunto de reflector/rejilla.
2. Apriete los muelles de montaje, quite la lente para exponer el portalámparas para cambiar la bombilla.
3. Utilice solamente una solución de jabón suave y agua para limpiar la rejilla y la lente. No utilice limpiadores fuertes ni abrasivos.
4. Después de limpiar o de cambiar la bombilla, vuelva a instalar el conjunto de reflector/rejilla y la lente como se indicó anteriormente.

One Year Limited Warranty

WARRANTY OWNER: Broan-NuTone warrants to the original consumer purchaser of its products that such products will be free from defects in materials or workmanship for a period of one (1) year from the date of original purchase. **THERE ARE NO OTHER WARRANTIES, EXPRESS OR IMPLIED, INCLUDING, BUT NOT LIMITED TO, IMPLIED WARRANTIES OF MERCHANTABILITY OR FITNESS FOR A PARTICULAR PURPOSE.**

During this one year period, Broan-NuTone will, at its option, repair or replace, without charge, any product or part which is found to be defective under normal use and service. THIS WARRANTY DOES NOT EXTEND TO FLUORESCENT LAMP STARTERS OR TUBES, FILTERS, DUCT, ROOF CAPS, WALL CAPS AND OTHER ACCESSORIES FOR DUCTING. This warranty does not cover (a) normal maintenance and service or (b) any products or parts which have been subject to misuse, negligence, accident, improper maintenance or repair (other than by Broan-NuTone), faulty installation or installation contrary to recommended installation instructions.

The duration of any implied warranty is limited to the one year period as specified for the express warranty. Some states do not allow limitation on how long an implied warranty lasts, so the above limitation may not apply to you.

BROAN-NUTONE'S OBLIGATION TO REPAIR OR REPLACE, AT BROAN-NUTONE'S OPTION, SHALL BE THE PURCHASER'S SOLE AND EXCLUSIVE REMEDY UNDER THIS WARRANTY. BROAN-NUTONE SHALL NOT BE LIABLE FOR INCIDENTAL, CONSEQUENTIAL OR SPECIAL DAMAGES ARISING OUT OF OR IN CONNECTION WITH PRODUCT USE OR PERFORMANCE. Some states do not allow the exclusion or limitation of incidental or consequential damages, so the above limitation or exclusion may not apply to you. This warranty gives you specific legal rights, and you may also have other rights, which vary from state to state. This warranty supersedes all prior warranties.

WARRANTY SERVICE: To qualify for warranty service, you must (a) notify Broan-NuTone at the address or telephone number below, (b) give the model number and part identification and (c) describe the nature of any defect in the product or part. At the time of requesting warranty service, you must present evidence of the original purchase date.

Date of Installation

Builder or Installer

Model No. and Product Description

IF YOU NEED ASSISTANCE OR SERVICE - CONTACT:

Broan-NuTone LLC Hartford, Wisconsin www.nutone.com 888-336-3948
Broan-NuTone Canada Mississauga, Ontario www.nutone.ca 877-896-1119

Rev. 08/2007

Garantie limitée d'un an

GARANTIE DU PROPRIÉTAIRE: Broan-NuTone garantie à l'acheteur original de ses produits que ces derniers seront exmpts de tout défaut de matériaux et de fabrication pour une période d'un (1) an à compter de la date d'acha. **AUCUNE AUTRE GARANTIE, IMPLICITE OU EXPRESSE, N'EST DONNÉE, Y COMPRIS, MAIS SANS S'Y LIMITER, GARANTIE DE MARCHANDIBILITÉ OU D'ADAPTATION À UN USAGE PARTICULIER.**

Pendant cette période d'un an, Broan-NuTone procédera au remplacement ou à la réparation sans aucuns frais, mais à sa propre discrétion, de tout produit ou pièce jugé défectueux dans le cadre d'une utilisation normale. CETTE GARANTIE NE VISE PAS LES DISPOSITIFS D'AMORCAGE NI LES TUBES DES LUMINAIRES FLUORESCENTS. Cette garantie ne couvre pas (a) l'entretien et le service courants ni (b) les produits et les pièces ayant fait l'objet d'un usage abusif, de négligence, d'un accident, d'un entretien ou d'une réparation non appropriée (par du personnel non autorisé par Broan-NuTone) d'une mauvaise installation ou d'une installation non conforme aux directives d'installation fournies.

La durée de toute garantie implicite est limitée à la période de deux ans précisée pour la garantie expresse. Certains états ne reconnaissent pas les restrictions relatives à la durée des garanties implicites; il se pourrait donc que cette restriction ne s'applique pas dans votre cas.

LE REMPLACEMENT OU LA RÉPARATION PAR BROAN-NUTONE, À SA PROPRE DISCRÉTION, DE TOUT PRODUIT OU PIÈCE DÉFECTUEUX CONSTITUE LE SEUL REMÈDE DE L'ACHETEUR EN VERTU DE CETTE GARANTIE. BROAN-NUTONE NE PEUT ÊTRE TENUE RESPONSABLE DES DOMMAGES INDIRECTS, CONSÉCUTIFS OU SPÉCIAUX ATTRIBUABLES À UTILISATION OU AU RENDEMENT DU PRODUIT. Certains états ne reconnaissent pas les restrictions ni les exclusions relatives aux dommages indirects, consécutifs ou spéciaux; il se pourrait donc que cette restriction ne s'applique pas dans votre cas. La présente garantie vous accorde des droits spécifiques, mais vous pourriez aussi avoir d'autres droits en fonction de l'état dans lequel vous résidez. Cette garantie remplace toute autre garantie donnée précédemment.

SERVICE SOUS GRANTIE: Pour être admissible au service sous garantie, vous devez (a) aviser Broan-NuTone, à l'adresse ou au numéro de téléphone ci-dessous, (b) fournir le numéro du modèle et la description de la pièce et (c) décrire la nature défaut de la pièce ou du produit. Au moment de la demande de service sous garantie, vous devez fournir une preuve de la date d'achat originale.

Date d'installation

Entrepeneur ou installateur

N° de modèle et description du produit

POUR OBTENIR DE L'ASSITANCE OU DU SERVICE - CONTACTEZ:

Broan-NuTone LLC Hartford, Wisconsin www.nutone.com 888-336-3948
Broan-NuTone Canada Mississauga, Ontario www.nutone.ca 877-896-1119

Rev. 08/2007

Garantía Limitada de un Año

GARANTÍA DEL PROPIETARIO: Broan-NuTone garantiza al comprador consumidor original de sus productos, por el período de un (1) año desde la fecha original de compra, que tales productos están libres de defectos en material y mano de obra. **NO HAY OTRAS GARANTÍAS, EXPRESADAS O SOBREENTENDIDAS, INCLUYENDO, PERO NO LIMITADAS A, GARANTÍAS NO EXPRESADAS DE MERCHNTIBILIDAD O ADAPTABLES A UN PROPÓSITO EN PARTICULAR.**

Durante este período de un año, Broan-NuTone reparará o reemplazará a su opción y sin costo, cualquier producto o parte que se encuentre defectuoso bajo condiciones normales de uso y servicio. ESTA GARANTÍA NO CUBRE A LOS ARRANCADORES PARA LÁMPARAS FLUORESCENTES O A LOS TUBOS FLUORESCENTES, FILTROS, DUCTOS, TAPAS DE TECHO, TAPAS DE PARED Y OTROS ACCESORIOS PARA CANALIZACIÓN. Esta granatía no cubre (a) Mantenimiento y servicios normales (b) Productos o partes sujetos al mal uso, negligencia, accidente, mantenimiento inadecuado o reparaciones (port otros ajenos a Broan-NuTone), instalación defectuosa o a una instalación contraria a las instrucciones de instalación recomendadas.

La duración de cualquier garantía no expresada está limitada a un periodo de un año según se especifica en la garantía expresada. Algunos estados no permiten limitación en cuanto a la duración de una garantía no expresada, por lo que la limitación arriba indicada puede que no se apliqué a Ud.

LA OBLIGACIÓN DE BROAN-NUTONE DE REPARAR O REEMPLAZAR A SU OPCIÓN, SERÁ EL ÚNICO Y EXCLUSIVO RECURSO QUE TENDRÁ EL COMPRADOR BAJO ESTA GARANTÍA. BROAN-NUTONE NO SERÁ RESPONSABLE POR DAÑOS INCIDENTALES, CONSECUENTES O ESPECIALES QUE RESULTEN A CONSECUENCIA O SEAN INDEPENDIENTE DEL USO O DESEMPEÑO DEL PRODUCTO. Algunos estados no permiten la exclusión o limitación de daños incidentales o consecuentes, de modo que la limitación o exclusión arriba indicada pueda que no se aplique a Ud. Esta garantía le proporciona derechos legales específicos, y Ud.puede tener otros derechos, los cuales varían de estado a estado. Esta garantías reemplaza a todas las garantías anteriores..

SERVICIO DE GARANTÍA: Para tener derecho al servicio de garantía, Ud. debe (a) Notificar a Broan-NuTone a la dirección o el número de teléfono abajo, (b) indicar el número de modelo y la identificación de la party y (c) describir la naturaleza de cualquier defecto en la producto o parte. Al momento de solicitar el servicio por la garantía, Ud. debe presentar la evidencia de la fecha original de compra.

Fecha de la instalación

Constructor o instalador

Número de modelo y descripción del producto

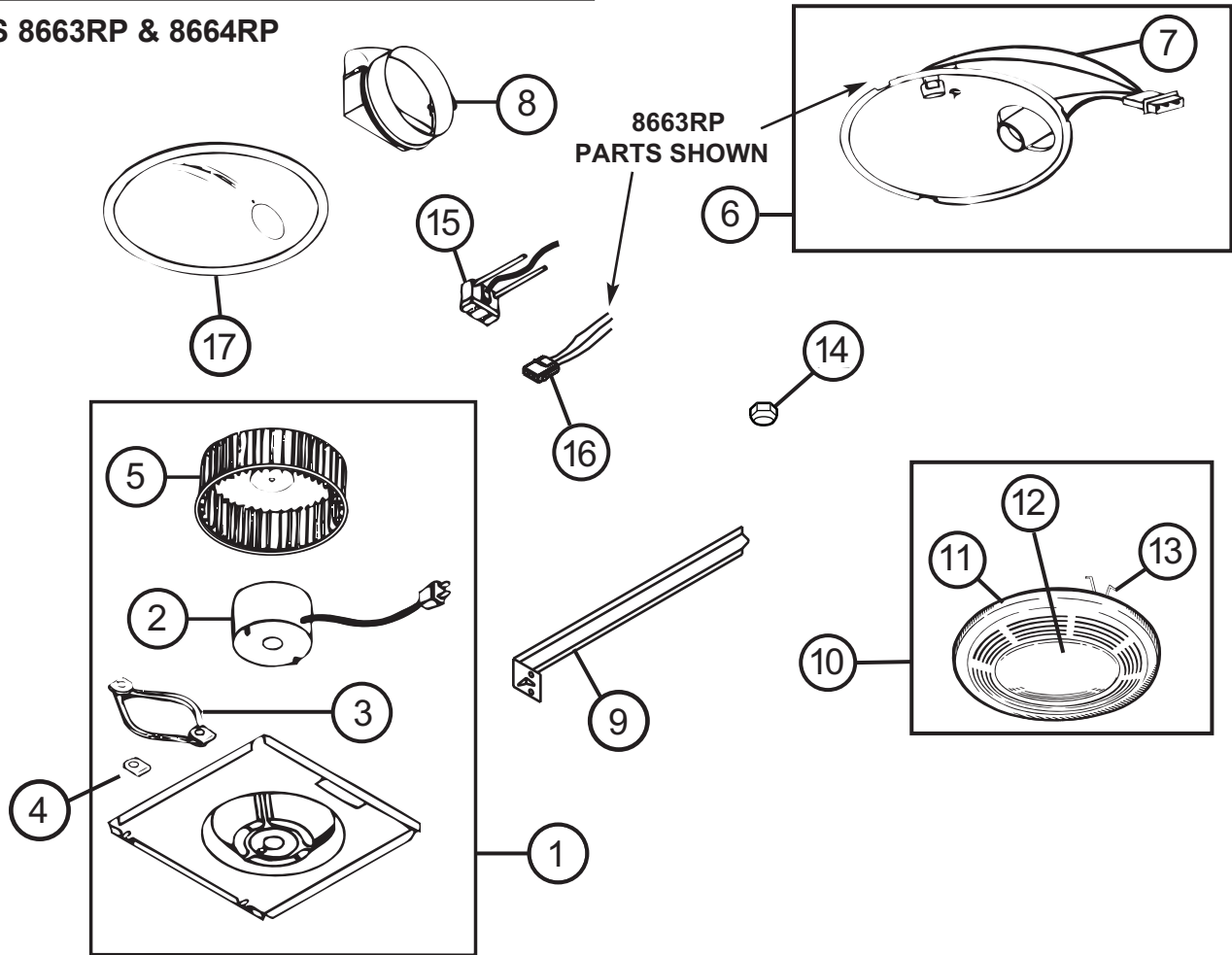
SI NECESITA ASISTENCIA O SERIVIVIO - CONTACTO:

Broan-NuTone LLC Hartford, Wisconsin www.nutone.com 888-336-3948
Broan-NuTone Canada Mississauga, Ontario www.nutone.ca 877-896-1119

Rev. 08/2007

SERVICE PARTS

ModelS 8663RP & 8664RP



KEY NO.	PART NUMBER	DESCRIPTION
1	97017705	Power Unit Assembly (8663RP)
1	97017706	Power Unit Assembly (8664RP)
2	100599000	Motor
3	32787000	Motor Isolation Mount
4	32788000	Ground Clip
5	100603000	Blower Wheel
6	85974000	Reflector Assembly (8663RP)
6	86000000	Reflector Assembly (8664RP)
7	85950000	Lamp Socket Assembly (8663RP)
7	85979000	Lamp Socket (8664RP)
8	30652000	Duct Adapter Assembly
9	44388000	Hanger Bar (1)
10	97017702	Grille Assembly
11	99111406	Grille
12	61753000	Lens
13	0444A000	Grille Spring Set
14	99260575	Acorn Nut
15	99270982	Fan Receptacle
16	36892000	Light Receptacle (8663RP)
16	99270981	Light Receptacle (8664RP)
17	101049000	Reflector

NuTone®

