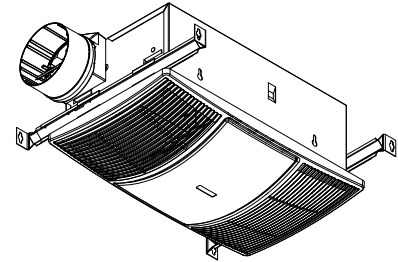


# MODEL BHFLED80 HEATER / FAN / LIGHT



**Quiet combination unit, built with high performance blower and attractive styling.**

### FEATURES

#### GRILLE:

- Bright white grille
- Dimmable selectable LED 2700K, 3500K and 5000K to match decor

NOTE: Dimmable light control (wall control) not included.

#### VENTILATOR:

- Resilient anti-vibration mounts
- Plug-in, permanently lubricated motor
- Low sound, high performance blower wheel

#### HEATER:

- 1300 watts, with metal blower wheel for efficient, even heating
- Plug-in, permanently lubricated motor - functions independent of ventilator

#### HOUSING:

- Adjustable mounting brackets span up to 24"
- Polymeric damper/duct connector with 2" long tapered sleeve and no metallic clatter
- Rugged galvanized steel housing

NOTE: For installation in ceilings up to 12/12 pitch

- Suitable for use in insulated ceilings (Type I.C. - Thermally protected)
- Use supply wiring rated for at least 90°C.

### TYPICAL SPECIFICATION

Combination unit shall be Broan Model BHFLED80.

Unit shall have corrosion resistant steel housing finished in powder coat paint and adjustable mounting brackets.

Dimmable selectable LED 2700K, 3500K and 5000K; 800 Lumens; CRI > 80 and Efficacy > 70 Lumens/Watt

Fan, heater and light shall be separately controllable. Motors shall be permanently lubricated.

Air delivery shall be no less than 80 CFM and sound level no greater than 1.5 Sones. All air and sound ratings shall be certified by HVI.

Units shall be cULus Listed.

Suitable for use in insulated ceilings. (Type I. C. - Thermally protected)



Broan Hartford, Wisconsin www.broan-nutone.com 800-558-1711

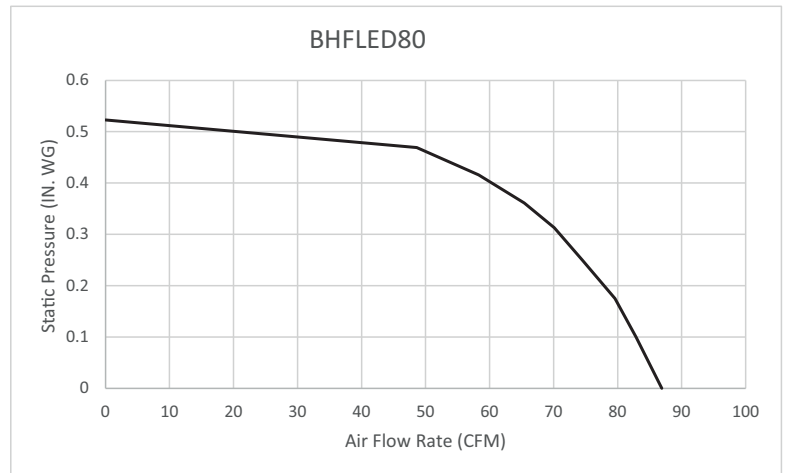
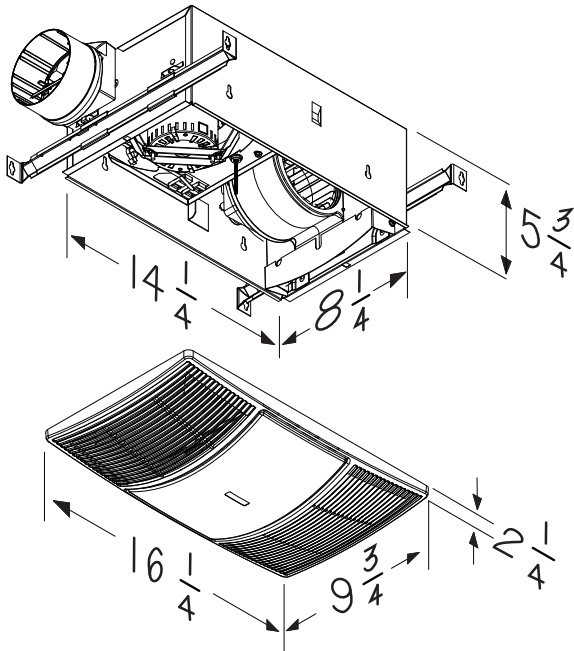
REFERENCE	QTY.	REMARKS	Project
			Location
			Architect
			Engineer
			Contractor
			Submitted by Date

# PERFORMANCE RATINGS

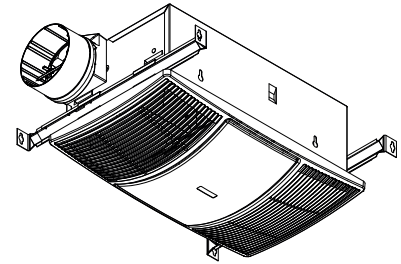
MODEL	VOLTS	AMPS	WATTAGE			STATIC PRESSURE	CFM	SONES	DUCT
			HEATER	FAN	LIGHT				
BHFLED80	120	12	1300	27	11.5	0.1	80	1.5	4-IN. ROUND
						0.25	70		4-IN. ROUND



HVI-2100 CERTIFIED RATINGS comply with new testing technologies and procedures prescribed by the Home Ventilating Institute, for off-the-shelf products, as they are available to consumers. Product performance is rated at 0.1 in. static pressure, based on tests conducted in a state-of-the-art test laboratory. Sones are a measure of humanly-perceived loudness, based on laboratory measurements.



# VENTILATEUR AVEC ÉCLAIRAGE ET ÉLÉMENT CHAUFFANT MODÈLE BHFLLED80



Appareil silencieux, construit avec un ventilateur haute performance, arborant un style élégant.

### CARACTÉRISTIQUES

#### GRILLE:

- Grille d'un blanc éclatant
- DEL sélectionnable et réglable à 2700K, 3500K et 5000K pour s'harmoniser au décor

NOTE: Commande d'éclairage réglable (commande murale) non incluse.

#### VENTILATEUR:

- Châssis robuste anti-vibrations
- Moteur enfichable, lubrifié à vie
- Roue de ventilateur haute performance à faible niveau sonore

#### ÉLÉMENT CHAUFFANT:

- 1300 Watts, avec roue de ventilateur métallique pour un chauffage efficace et stable
- Moteur enfichable, lubrifié à vie - fonctions indépendantes du ventilateur

#### BOÎTIER:

- Supports de montage ajustables pouvant atteindre 24 po de largeur
- Raccord de conduit en polymère avec manchon conique de 2 po de longueur exempt de cliquetis métallique
- Boîtier robuste en acier galvanisé

NOTE: Pour installation dans des plafonds ayant une pente jusqu'à 12/12

- Peut être utilisé dans des plafonds isolés (type IC)
- Utiliser un câblage d'alimentation résistant à une température d'au moins 90°C.

### SPÉCIFICATIONS TYPES

L'appareil doit être le modèle BHFLLED80 de Broan.

L'appareil doit avoir un boîtier en acier résistant à la corrosion au fini avec revêtement de peinture en poudre et des supports de montage ajustables.

DEL sélectionnable et réglable à 2700K, 3500K et 5000K; 800 Lumens; IRC > 80 et Efficacité > 70 Lumens/Watt

Le ventilateur, l'élément chauffant et l'éclairage doivent être contrôlés séparément. Les moteurs doivent être lubrifiés à vie.

L'apport d'air ne doit pas être inférieur à 80 pi<sup>3</sup>/min et le niveau sonore ne doit pas dépasser 1,5 sones. Toutes les valeurs pour le débit de l'air et le niveau sonore doivent être certifiées par HVI.

L'appareil doit être homologué cULus.

L'appareil doit convenir pour une utilisation dans des plafonds isolés. (type IC - protection thermique)



Broan Hartford, Wisconsin www.broan-nutone.com 800-558-1711

RÉFÉRENCE	QTÉ	REMARQUES	Projet
			Lieu
			Architecte
			Ingénieur
			Entrepreneur
			Soumis par <span style="float: right;">Date</span>

# ÉVALUATIONS DE RENDEMENT

MODÈLE	VOLTS	AMPÈRES	PUISSANCE			PRESSION STATIQUE	PI <sup>3</sup> /MIN	SONES	CONDUIT
			ÉLÉMENT CHAUFFANT	VENTILATEUR	ÉCLAIRAGE				
BHFLED80	120	12	1300	27	11,5	0,1	80	1,5	4 PO ROND
						0,25	70		4 PO ROND



RÉSULTATS HOMOLOGUÉS HVI-2100 conformes aux nouvelles technologies de test et aux procédures prescrites par le Home Ventilating Institute pour les produits offerts sur le marché, tels qu'ils sont présentés aux consommateurs. La performance du produit est calibrée à 0,1 po de pression statique, basée sur les tests dirigés par un laboratoire de pointe. Un sone est une unité de mesure de bruit perçu par l'oreille humaine, basée sur des mesures en laboratoire.

