



Condensing
For condensing
appliances ONLY
T110°C-230F
Exclusive pour
appareils à
condensation
Condensation

US

p. 1/16

Rolux® Condensing Vent System

The installation instructions should be kept with the appliance for maintenance.

ES

p. 17/32

Sistema de ventilación Rolux® condensación

Las instrucciones de instalación deben guardarse con el aparato para su mantenimiento.

F

Rolux® Vent system condensation

Pour une traduction complète du manuel en français, vous pouvez le télécharger du site Web de www.rinnai.us.

WARNING

Improper installation of vent system and components, or failure to follow all installation instructions, can result in property damage or serious injury.

Contents

Introduction	2
Installation Requirements	3
Approvals/codes	3
Do not use with other vent products	3
Inspection	3
Condensate	3
Recommended venting air intake terminal position	4
General Installation Instructions	5
Joint connection	5
Coping with condensation	5
Appliance connection	5
Shortening of vent extensions	6
Installation Instructions Horizontal Discharge Vent System	6
Identify the vent location	6
Measure dimension to fit	7
Final installation of the vent system	7
Installation Instructions Vertical Discharge Vent System	8
Identify the vent location	8
Cut to fit	8
Mounting the vent system	9
Installation Instructions Raised Horizontal Discharge Vent System	10
Kit contents	10
Incorrect installation location	10
Correct installation location	11
Identify the vent location	11
Measure dimension to fit	12
Installation of raised horizontal cover	12
Parts & dimensions	13
Horizontal Discharge Vent System Installation Examples	14
Vertical Discharge Vent System Installation Examples	15

Instrucciones de instalación

Introduction

The Ubbink Rolux® **condensing** concentric vent system is considered part of the direct vent tankless water heater.

The Ubbink Rolux® **condensing** concentric vent system was tested and approved with the appliance by a third party testing agency. Check the manufacturer's installation instructions or certificate of compliance to confirm that the Ubbink Rolux® **condensing** concentric vent system is approved for your direct vent tankless water heater.

The tankless water heater installation instructions take precedence over this document. Always refer to the appliance installation instructions before proceeding with the installation of this product.



Installation Requirements

Installation and service of Ubbink Rolux® condensing concentric vent systems must be performed by a qualified installer, service agency or the gas supplier.

Approvals/codes

The installation must conform with local codes or, in the absence of local codes, the National Fuel Gas Code, ANSI Z223.1/NFPA 54 and/or CSA B149.1, Natural Gas and Propane Installation Code.

The maximum vent length, as stated in the water heater installation instructions and these instructions, should never be exceeded.

Do not use with other vent products

Ubbink Rolux® condensing vent systems must be used throughout the entire vent system.

Do not use vent components from other vent manufacturers when using the Ubbink Rolux® condensing vent system.

Unless approved by the appliance manufacturer, do not connect this Ubbink concentric vent into a common vent system.

Inspection

Before installation inspect each vent component for damage and correct seal placement. Do not attempt to fix or install any damaged vent components.

Condensate

- Slope horizontal venting 1/4 inch per foot either toward the appliance with a condensate collector or toward the exhaust terminal (*Ubbink prefers pitching the vent 1/4 inch per foot towards the appliance with a condensate collector*).

1. The vent system should be inspected annually for signs of damage or condensate leaks. If the vent system appears damaged the appliance must be turned off and the vent system repaired.
2. Refer to local code for horizontal termination above a public walkway, driveway or area where condensate or vapor could create nuisance or hazard.
3. Ice can develop in regions of cold climate. A 1/4 inch per foot pitch to the appliance with the use of the condensate collector is recommended (*Ubbink can not be held liable for personal injury or property damage due to ice formation*).

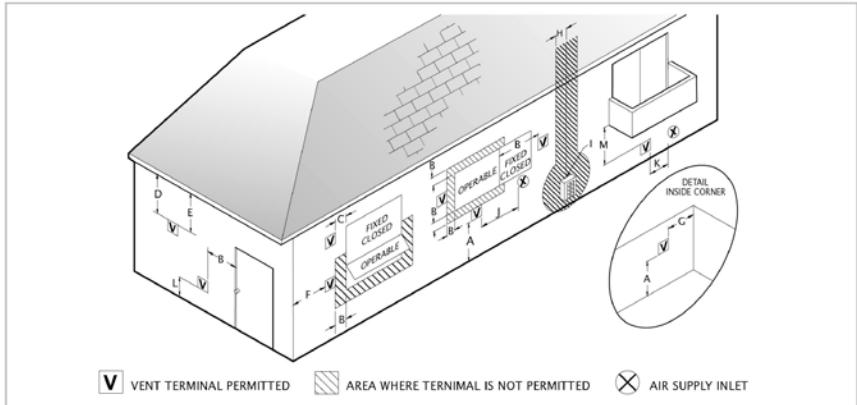


WARNING

The Ubbink Rolux® Condensing Vent System was tested and approved with the appliance for a maximum flue gas temperature of 230F (110°C). Do NOT use this system on any other appliance.

Recommended vent/air intake terminal position

Terminals should be so positioned as to avoid products of combustion entering openings into buildings or other flues or vents. The Ubbink Rolux White Vent extension material is primarily designed for indoor use. If used outdoors the material should be protected for UV-radiation (direct sunlight).



CAUTION

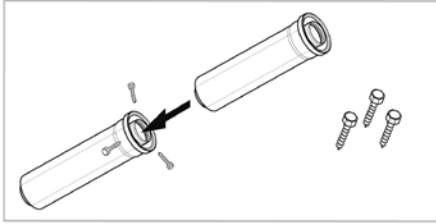
Maintain 12" of clearance above the highest anticipated snow level or grade or whichever is greater. Please refer to your local codes for the snow level in your area.

REF	DESCRIPTION	U.S. INSTALLATIONS	CANADIAN INSTALLATIONS
A	Clearance above grade, veranda, porch, deck, or balcony	1 foot	1 foot (0,30 m)
B	Clearance to window or door that may be opened	1 foot	3 feet (0,91 m)
C	Clearance to permanently closed window	*	*
D	Vertical clearance to ventilated soffit, eaves or overhang	*	*
E	Clearance to unventilated soffit, eaves, or overhang	*	*
F	Clearance to outside corner	*	*
G	Clearance to inside corner	*	*
H	Clearance to each side of center line extended above meter/regulator assembly	*	3 feet (0,91 m) within a height 15 feet (4,57 m) above the meter/regulator assembly
I	Clearance to service regulator vent outlet	*	3 feet (0,91 m)
J	Clearance to nonmechanical air supply inlet to building or the combustion air inlet to any other appliance	1 foot	3 feet (0,91 m)
K	Clearance to a forced air inlet into a building	3 feet above if within 10 feet horizontally	6 feet (1,83 m)
L	Clearance above paved sidewalk or paved driveway located on public property	Refer to local code for horizontal termination above a public walkway, driveway or area where condensate or vapor could create nuisance or hazard	7 feet (2,13 m)
M	Clearance under deck, veranda, porch, or balcony (open on 3 sides)		1 foot (0,30 m)

* For clearances not specified in ANSI Z223.1 / NFPA 54 or CGA-B149, please use clearances in accordance with local installation codes and the requirements of the gas supplier.

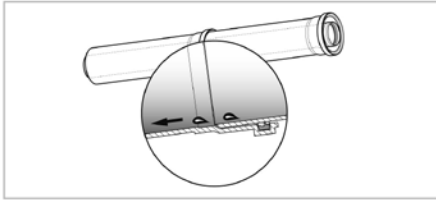
General Installation Instructions

Joint connection



Vent connections must be firmly pressed together so that the gaskets form an airtight seal. To ensure optimum joint connection, it is recommended to secure with three #8x1/2" self tapping screws. Secure the vent to the wall or ceiling with pipe clamps or perforated hanger iron. Vent connections extending beyond the outside of a building or structure should be enclosed to protect seals and gaskets.

Coping with condensation

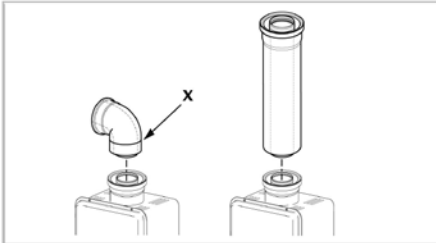


Horizontal vent lengths must pitch a minimum 1/4"/ft. (1" or 18mm/m) to the appliance.

NOTE

See exception under Condensate on page 3.

Appliance connection (female appliance top)

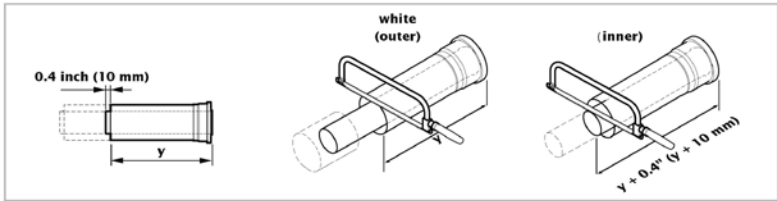


Insert the male end of a vent component into the female appliance top.

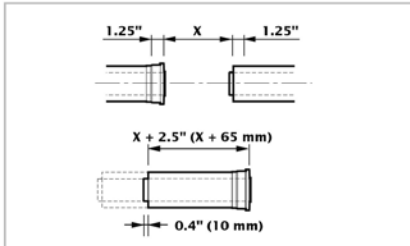
NOTE

The molded line on the male end of the elbow (x) indicates the proper insertion depth into the appliance top.

Shortening of vent extensions



The inside pipe should always extend 0.4" (10 mm) beyond the white outside pipe on the male end of the vent extension.
Always cut the male end of the vent pipe extension. Do not attempt to cut the female end.



Pipes overlap by 1.25" (32 mm). Therefore when cutting to size, add $2 \times 1.25 = 2.5$ " (65 mm) to the extension pipe length (X) needed for installation.

Deburr the sharp edges, otherwise the gaskets might get damaged, which can result in the system no longer being airtight.



WARNING

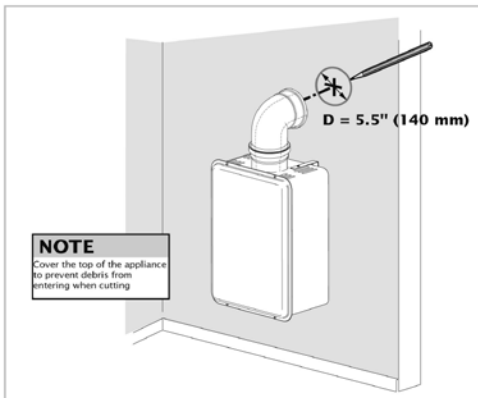
Improper installation of vent system and components, or failure to follow all installation instructions, can result in property damage or serious injury.

Installation Instructions

Rolux® Horizontal Condensing Discharge Vent System



Identify the vent location



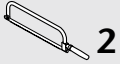
Identify the vent location

Steps:

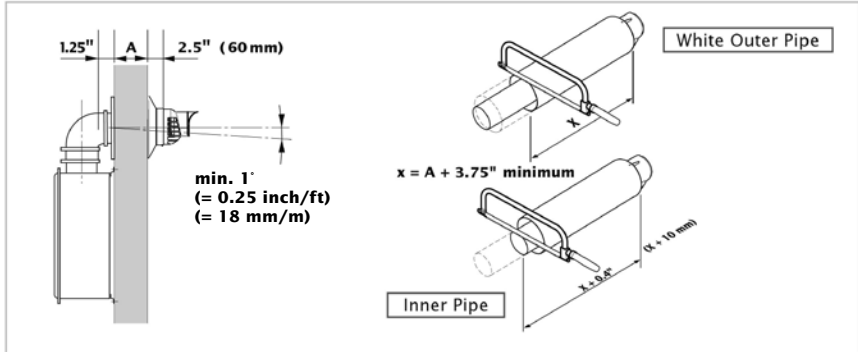
- Place the 90° Vent Pipe Elbow on the appliance.
- Mark position on wall
- Or use template provided with water heater
- Cut hole, covering the top of the water heater to prevent debris from entering

NOTE

Cover the top of the appliance to prevent debris from entering when cutting



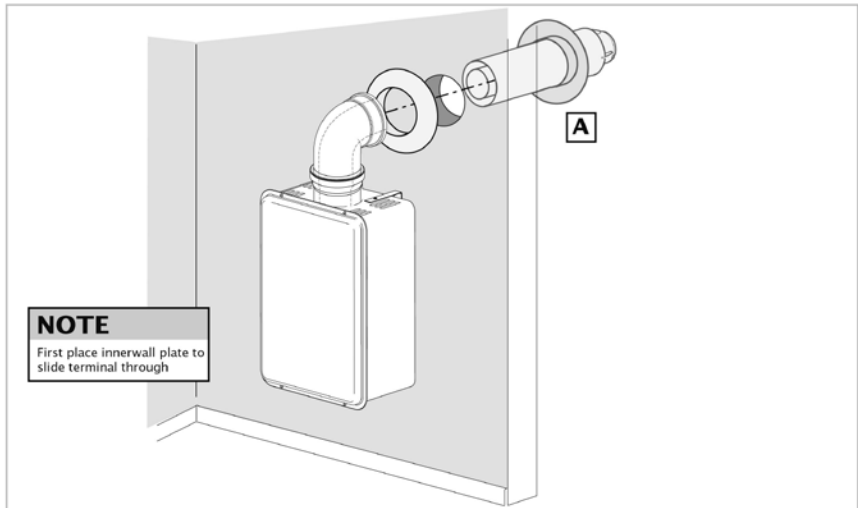
Measure dimension to fit



Reference page 4 of these installation instructions for the acceptable pitch direction.

3

Final installation of the vent system



After cutting the appropriate length, position the black rubber plate (A) and slide the Horizontal Termination through the hole in the wall. Position the white rubber wall plate around the male end of the termination.

Slide the male end of the termination into the 90° Vent Pipe Elbow.

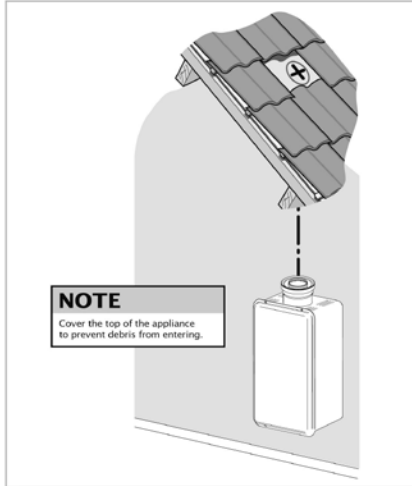
Fill the gaps between the wall and the vent pipe penetration with a weather proof Sealant.

Installation Instructions

Rolux® Vertical Condensing Discharge Vent System



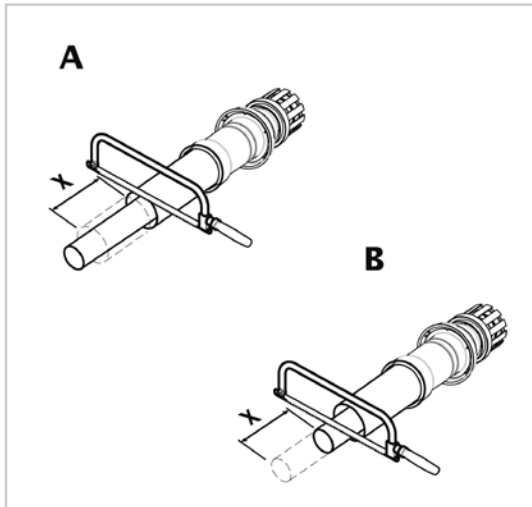
Identify the vent location



Determine the location where the roof discharge terminal will be installed. Taking into account the angle of the roof, cut the hole with a dimension that allows the vertical discharge roof terminal to be installed (6"x6" hole for flat roof, 9"x6" hole for 12/12 pitch, or 12"x6" hole for 16/12 pitch).



Cut to fit

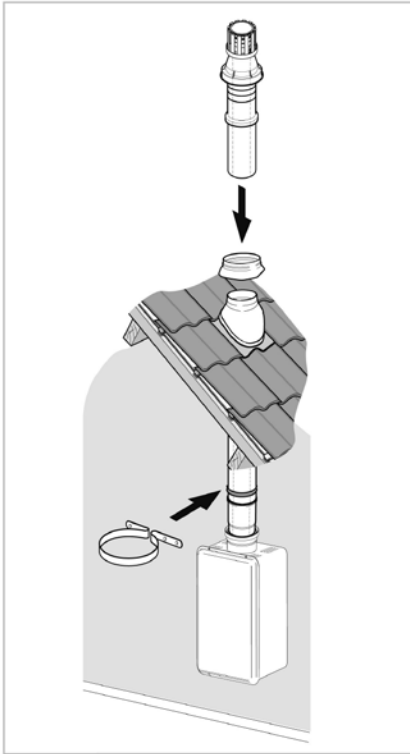


The terminal can be shortened by cutting both the inside and outside pipes with the same length X.

Deburr the sharp edges, otherwise the gaskets might get damaged, which can result in the system no longer being air tight.

3

Mounting the vent system



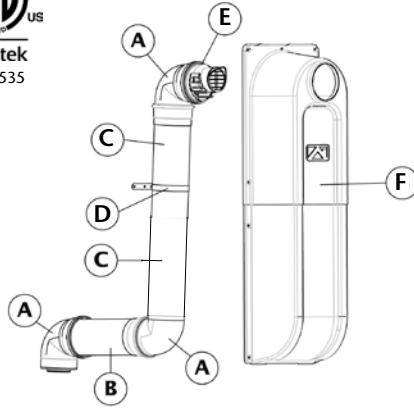
Vent connections must be firmly pressed together so that the gaskets form an airtight seal. Secure the system with the supplied vent pipe clamp or perforated hanger iron.

Installation Instructions

Ubbink Rolux® concentric condensing vent system Raised Horizontal Termination Kit

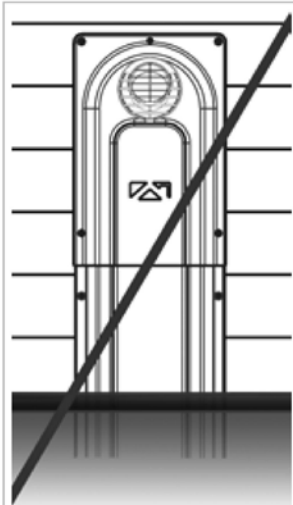


* approved components

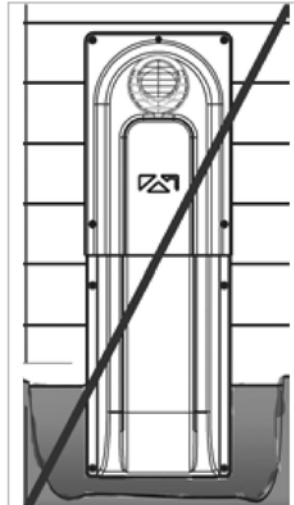


	Description	Qty.
A	90° Elbow	3*
B	14.2" Vent Extension	1*
C	30" Vent Extension	1*
D	Vent Pipe Clamp	1
E	Horizontal condensing Termination	1*
F	Enclosure	1
G	3pc. #8x1/2" screws	4
H	Screws / Anchors	9

Incorrect installation Location



Note:
Do **not** bury the enclosure below Grade

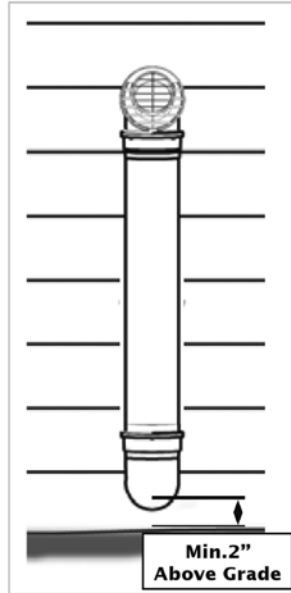
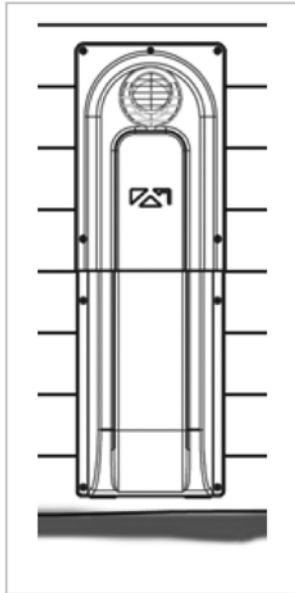


Note:
Do **not** position the enclosure below Grade

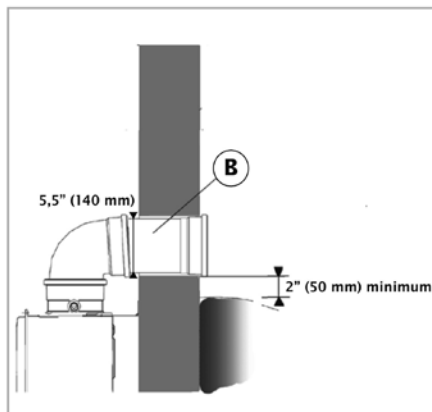
Installation of the Raised Horizontal Condensing Termination Kit

Correct Installation Location

Note: Refer to the illustration below and the information on page 4 for correct vent and termination locations.



Identify the vent location

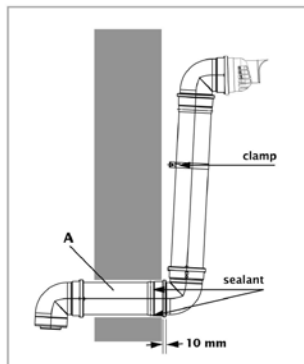


- Mount and install the appliance as indicated in the water heater instructions.
- Mark position on wall or use template provided with the water heater
- Take into account the minimum distance (2 inches or 50 mm) above grade for the wall passage.
- Cut hole 5.5" (140 mm) diameter, covering top of the appliance to prevent debris from entering.

Measure dimension to fit

- Using the instruction on page 6 cut the vent piece B, to the appropriate length.

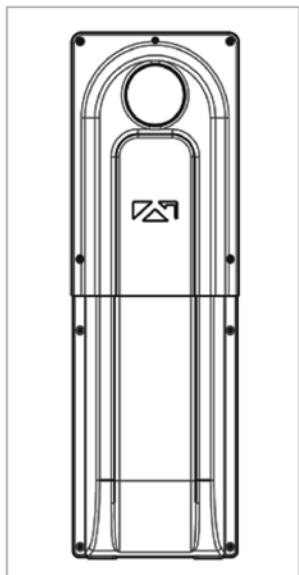
Note: the outer edge of the extension **A** should be cut so that it protrudes max. 0.5inch (10 mm) through the outside of the wall.



- Slide the cut vent extension through the wall and assemble it to the 90° elbow.
- Next install the 90° vent elbow, vent extension, and finally the 90° vent elbow attached to the discharge terminal.
- Secure the vent assembly to the wall with the provided pipe clamp.
- Seal the wall penetration with water proof silicon sealant to prevent moisture from entering the structure.

The sockets can be secured with the supplied (#8x1/2") sheet metal screws.

Installation of the raised horizontal cover



- Position the hole at the top of the enclosure over the vent termination, slide the cover to the wall.
- The cover should be positioned in a vertical position.
- If needed water-proof silicon sealant can be used to seal the ridge at the top of the cover.
- Assemble the cover to the wall with provided screws and wall anchors (optional) depending on wallstructure.
- The screw positions are clearly marked on the cover.

If needed the cover can be cut in the middle and slid together to reduce the overall length of the cover.

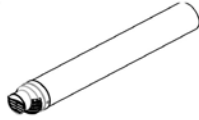


Note: Do not position any part of the cover or vent system below grade.

Parts & Dimensions

For all Rolux® condensing vent system components

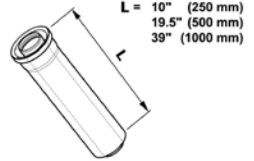
ULC S636 Gas Vent-BH Class IIC-110°C/230F
Approved components*



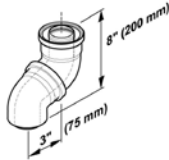
1 condensing horizontal Termination *



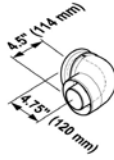
2 rubber wall plate



3 condensing vent extension *



4 condensing 45° vent pipe elbow *
(sold in pairs only)



5 condensing 90° vent pipe elbow *



6 vent pipe clamp



7 condensing vertical discharge terminal *



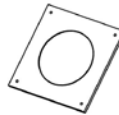
8 shingle flashing for pitched roof



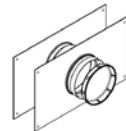
8 Universal moldable flashing for pitched roof



9 flat roof flashing



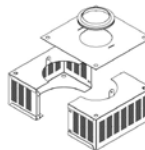
10 pass through plate



11 wall-thimble



12 flashing for metal roof



13 bugguard

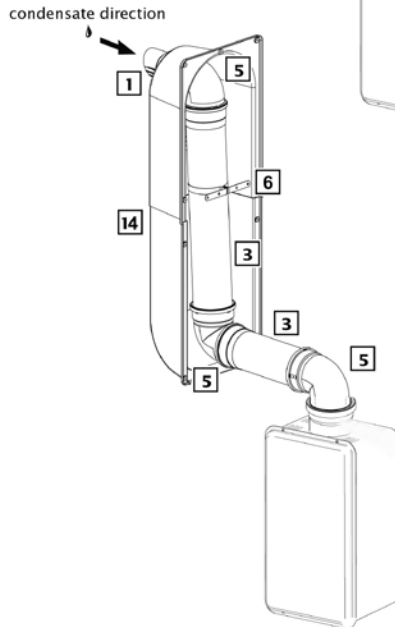
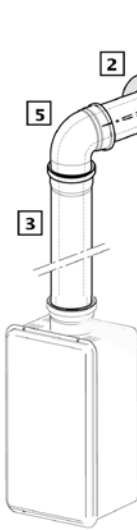
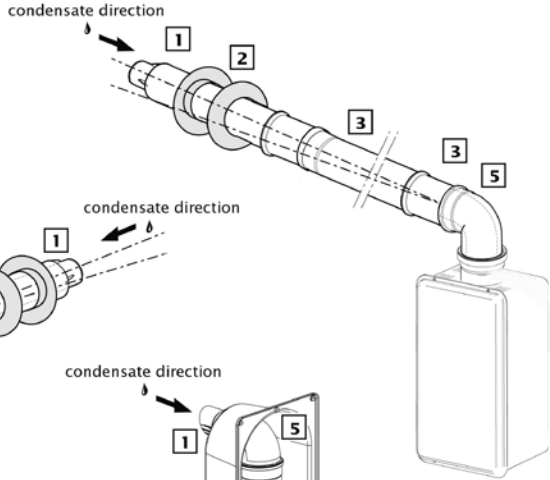


14 outdoor vent extension cover

Horizontal Condensing Vent System Installation examples

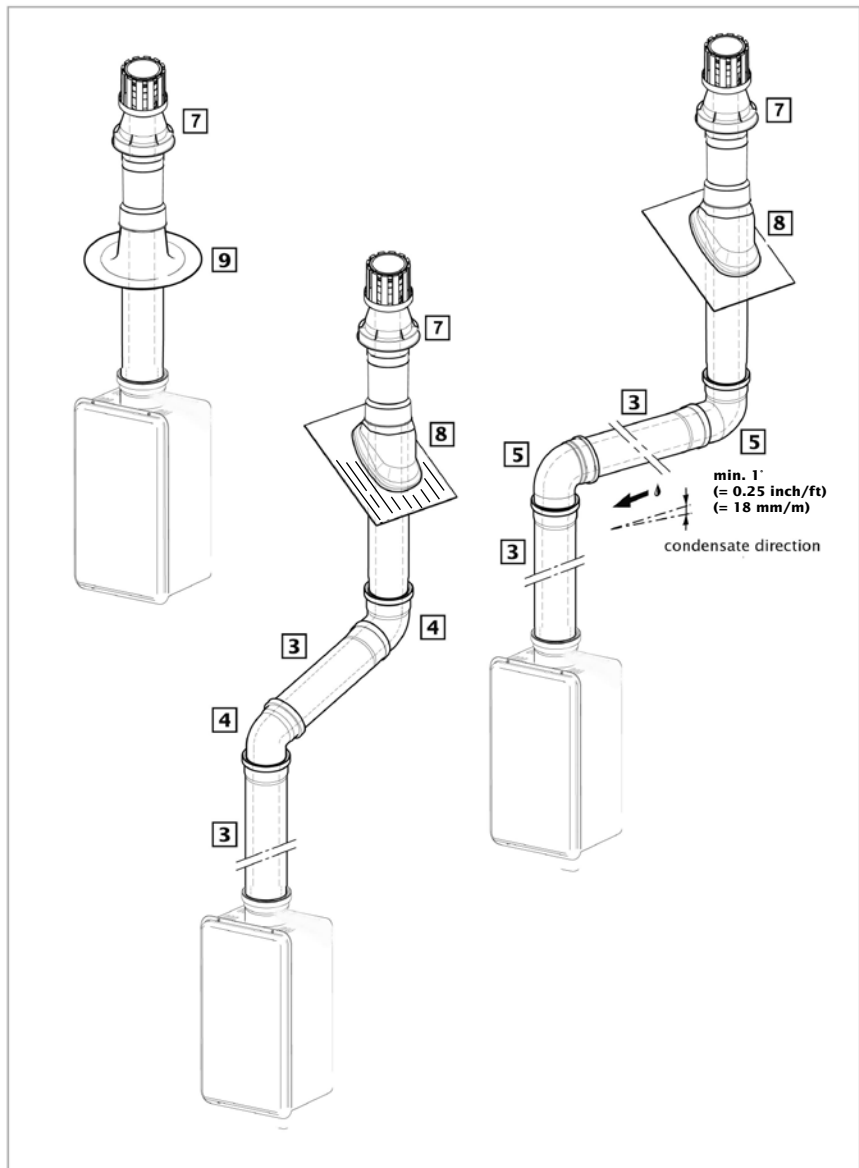


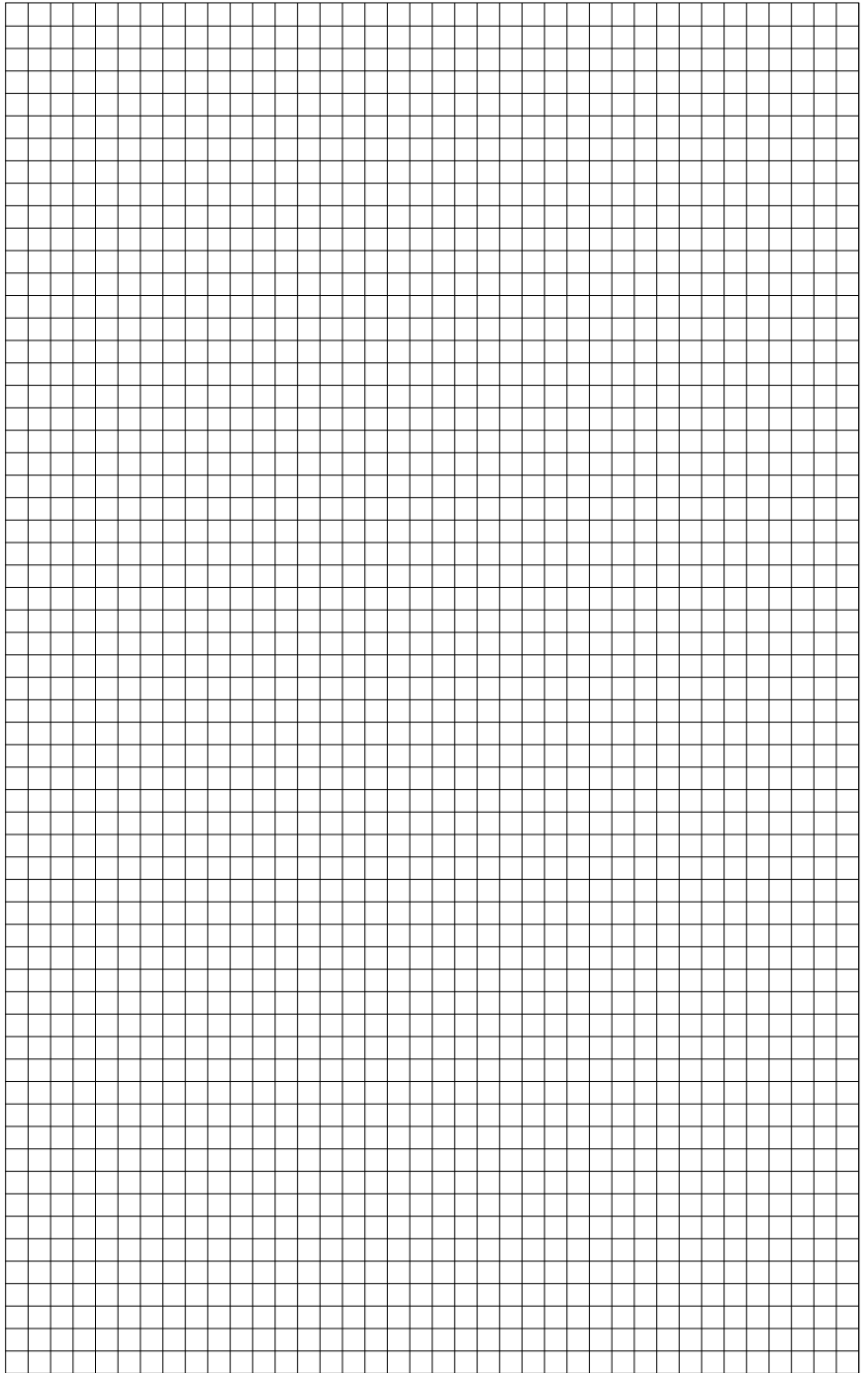
min. 1'
(= 0.25 inch/ft)
(= 18 mm/m)



min. 1'
(= 0.25 inch/ft)
(= 18 mm/m)

Vertical Condensing Vent System Installation examples







Instrucciones de instalación en español



Condensing
For condensing
appliances ONLY
T110°C-230F
Exclusive pour
appareils à
condensation
Condensation

ES

Sistema de ventilación Rolux® condensación

Las instrucciones de instalación deben guardarse con el aparato para su mantenimiento.

Ubbink bv
Verhuellweg 9
NL - 6984 AA Doesburg
T + 31 (0) 313 480 200
F + 31 (0) 313 473 942
rolux@ubbink.nl
www.ubbink.nl



Intertek
4004535

ULc S636 Gas Vent-BH Class IIC-110 °C/230F* (componente aprobado)

AVISO

La instalación incorrecta del sistema de ventilación y sus componentes o el incumplimiento de todas las instrucciones de instalación puede provocar daños materiales o lesiones graves.



Contents

Introducción	18
Requisitos de instalación	19
Aprobaciones/códigos	19
No utilizar con otros productos de ventilación	19
Inspección	19
Condensación	19
Posición recomendada del terminal de toma de aire	20
Instrucciones generales de instalación	21
Conexión de juntas	21
Tratamiento de la condensación	21
Conexión del aparato	21
Acortamiento de extensiones del tubo de ventilación	22
Instrucciones de instalación: sistema de ventilación de descarga horizontal	22
Identificación de la ubicación del sistema de ventilación	22
Medición de dimensiones para el montaje	23
Instalación final del sistema de ventilación	23
Instrucciones de instalación: sistema de ventilación de descarga vertical	24
Identificación de la ubicación del sistema de ventilación	24
Corte para el montaje	24
Montaje del sistema de ventilación	25
Instrucciones de instalación de la cubierta de extensión de ventilación exterior	26
Contenido del kit	26
Ubicación instalación incorrecta	26
Ubicación instalación correcta	27
Identificación de la ubicación del sistema de ventilación	27
Medida de dimensiones para el montaje	28
Instalación final de la cubierta	28
Piezas y dimensiones	29
Ejemplos de instalación sistema de ventilación de descarga horizontal	30
Ejemplos de instalación sistema de ventilación de descarga vertical	31

Introducción

El sistema, concéntrico de ventilación Ubbink Rolux® condensación forma parte del calentador de agua sin depósito de ventilación directa.

El sistema concéntrico de ventilación Ubbink Rolux® condensación ha sido sometido a prueba y aprobado junto con el aparato por parte de una agencia de homologación independiente. Consulte las instrucciones de instalación del fabricante o el certificado de conformidad para asegurarse de que el sistema concéntrico de ventilación Ubbink Rolux® condensación está homologado para su uso con el calentador de agua sin depósito de ventilación directa.

Las instrucciones de instalación del calentador de agua sin depósito prevalecerán sobre este documento. Antes de proceder a la instalación de este producto consulte siempre las instrucciones de instalación del aparato.



Requisitos de instalación

La instalación y el mantenimiento de los sistemas concéntricos de ventilación Ubbink Rolux® debe realizarlos un instalador o agencia de mantenimiento calificados o el proveedor de gas.

Aprobaciones/códigos

La instalación debe respetar los códigos locales, o, en su ausencia, el código nacional de gas combustible, ANSI Z223.1/NFPA 54 o el código de instalación de gas natural y propano CSA B149.1.

No debe superarse nunca la longitud máxima del sistema de ventilación, tal como se expone en las instrucciones de instalación del calentador de agua y estas instrucciones.

No utilizar con otros productos de ventilación

Deben usarse componentes de ventilación Ubbink Rolux® en todo el sistema de ventilación. No utilice componentes de ventilación de otros fabricantes con el sistema de ventilación Ubbink Rolux®. A menos que el fabricante del aparato lo apruebe, no conecte este sistema de ventilación concéntrico Ubbink a un sistema de ventilación normal.

Inspección

Antes de instalar el sistema de ventilación, inspeccione cada componente para comprobar si está dañado y si lleva bien colocado el sello. No intente fijar o instalar ningún componente del sistema de ventilación que esté dañado.

Condensación

- Incline el tubo de ventilación horizontal 1/4 pulgada por pie hacia el aparato con un colector de condensación o hacia el terminal de escape (*Ubbink prefiere inclinarlo 1/4 pulgada por pie hacia el aparato con un colector de condensación*).

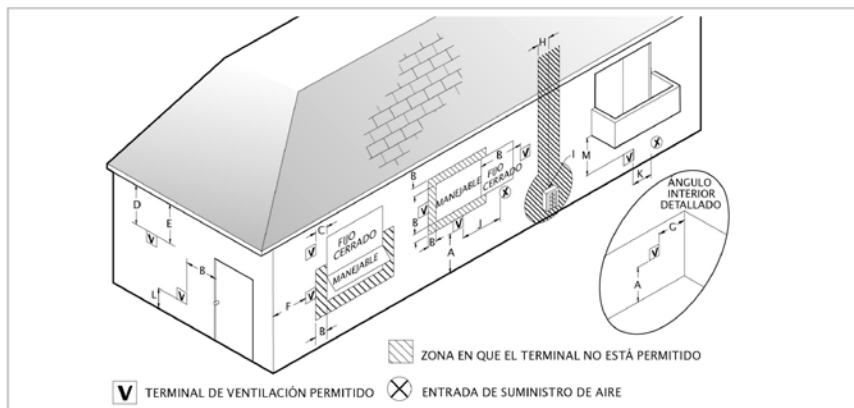
1. El sistema de ventilación debería inspeccionarse anualmente por si presenta daños o fugas de condensación. Si el sistema de ventilación parece dañado, debe apagarse el aparato y repararse el sistema.
2. Refiérase al código local para la terminación horizontal encima de un sendero público, el camino de entrada o el área donde condensado o vapor podrían crear fastidio o peligro.
3. Puede formarse hielo en regiones de clima frío. Se recomienda una inclinación de 1/4 pulgada por pie respecto al aparato mediante el uso del colector de condensación (*Ubbink no puede asumir la responsabilidad por lesiones o daños a la propiedad a causa de la formación de hielo*).

AVISO

El Ubbink Rolux Sistema de Ventilación a Condensación, fue probado y aprobado con el aparato para la temperatura de un máximo de gases de combustión de 230F (110°C). No utilice este sistema en cualquier otro aparato.

Posición recomendada del terminal de toma de aire

Los terminales deben colocarse de forma que no puedan entrar productos combustibles en las aperturas de edificios u otros humeros u orificios de ventilación. Los materiales de ventilación Ubbink Rolux blanco han sido diseñados para uso interior. En caso de utilización externa, los materiales requieren de protección contra irradiación solar directa (rayos UV).



⚠ PRECAUCIÓN

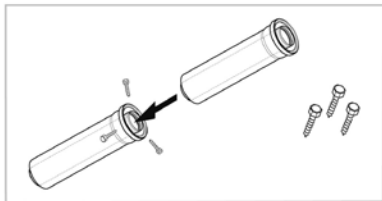
Mantenga una holgura de 0,3 m (12") por encima del nivel o grado más alto de nieve previsto, o el superior de entre los dos. Consulte el nivel de nieve de su zona en los códigos locales.

REF	DESCRIPCIÓN	INSTALACIÓN EEUU	INSTALACIÓN CANADIENSE
A	Holgura por encima del nivel, veranda, porche, suelo o balcón	0,3 m (1 pie)	0,3 m (1 pie)
B	Holgura hasta ventana o puerta que pueda abrirse	0,3 m (1 pie)	0,91 m (3 pies)
C	Holgura a ventana permanentemente cerrada	*	*
D	Holgura vertical a intradós, aleros o salientes ventilados	*	*
E	Holgura a intradós, aleros o salientes no ventilados	*	*
F	Holgura a esquina exterior	*	*
G	Holgura a esquina interior	*	*
H	Holgura a cada lado de la línea central tendida sobre el conjunto de contador	*	0,91 m (3 pies) en una altura de 4,57 m (15 pies) por encima de dicho conjunto
I	Holgura a salida reguladora de servicio	*	0,91 m (3 pies)
J	Holgura a la entrada del suministro de aire no mecánico del edificio o la admisión de aire de combustión a cualquier otro aparato	0,3 m (1 pie)	0,91 m (3 pies)
K	Holgura a una admisión de aire forzada en edificio	0,91 m (3 pies) por encima si horizontalmente no supera 3 m (10 pies)	1,83 m (6 pies)
L	Holgura por encima de la acera o calle asfaltada en propiedad pública	Consulte el código local para la terminación horizontal sobre la vía pública camino de entrada, o el área donde la condensación o vapor puede crear molestias o peligros	2,13 m (7 pies)
M	Holgura por debajo del suelo, veranda, porche o balcón (abierto por 3 costados)		0,3 m (1 pie)

* Para holguras no especificadas en ANSI Z223.1 / NFPA 54 o CGA-B149, utilice las que estén conformes con los códigos locales de instalación y los requisitos del proveedor de gas.

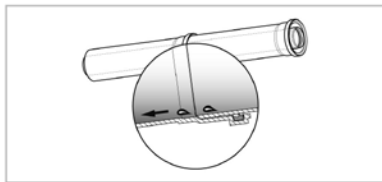
Instrucciones generales de instalación

Conexión de juntas



Las conexiones del sistema de ventilación deben estar firmemente acopladas para que las juntas formen un sello hermético. Para conseguir una junta de seguridad óptima, se recomienda usar tres tornillos machos de rosca #8x1/2". Fije el sistema de ventilación a la pared o el techo con abrazaderas de tubo o hierro perforado de suspensión. Las conexiones del sistema de ventilación que se extiendan más allá del exterior de un edificio o estructura deberían blindarse para proteger los sellos y juntas.

Tratamiento de la condensación

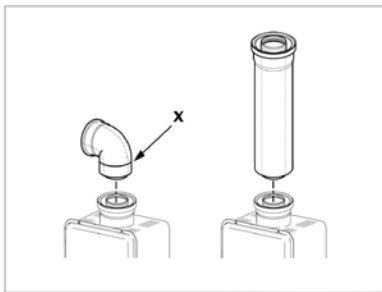


Los tubos de ventilación de longitud deberían inclinarse un mínimo de 1" (1/4 de pulgadas por pie) (18mm/m) en la dirección de la aparato.

NOTA

Véase excepción en Condensación, página 19

Conexión del aparato (tapa hembra)

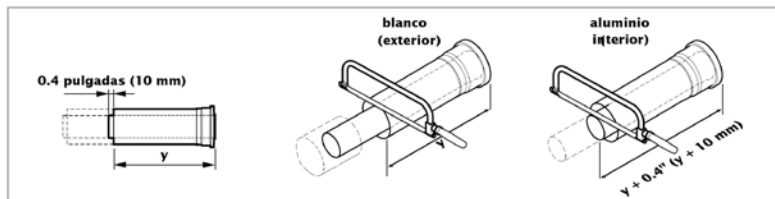


Sólo hay que insertar el extremo macho de un componente del sistema en la tapa hembra del aparato y usar el colector de condensación incorporado.

NOTA

La raya en la parte macho del codo (*) indica la profundidad adecuada de inserción en la conexión hembra del aparato.

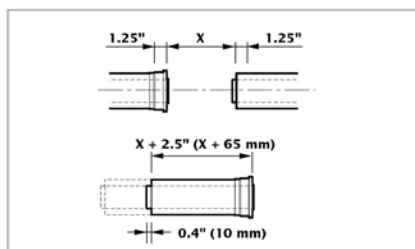
Acortamiento de extensiones del tubo de ventilación



El tubo de aluminio interior debe sobrepasar siempre 10 mm (0,4 pulgadas) al tubo blanco externo del extremo macho de la extensión de ventilación.

Corte siempre el extremo macho de la extensión del tubo de ventilación.

No intente cortar el extremo hembra.



Los tubos se superponen 32 mm (1,25 pulgadas). Por lo tanto, cuando los corte a medida, añada $2 \times 1,25 = 2,5$ pulgadas (65 mm) a la longitud del tubo de extensión (X) necesaria para la instalación.

Desbarbe los bordes afilados; si no lo hace, las juntas podrían resultar dañadas, lo que puede provocar que el sistema deje de ser hermético.



! AVISO

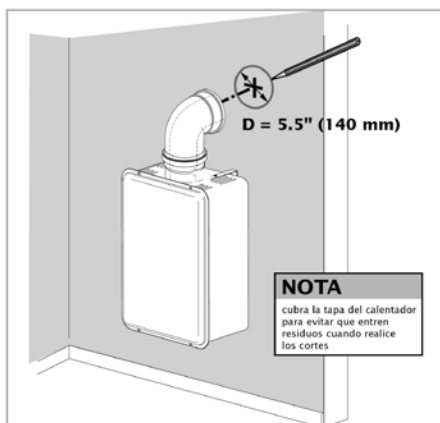
La instalación incorrecta del sistema de ventilación y sus componentes o el incumplimiento de todas las instrucciones de instalación puede provocar daños materiales o lesiones graves.

Instrucciones de instalación

Sistema de ventilación de descarga horizontal Rolux® condensación



1



Identificación de la ubicación del sistema de ventilación

Pasos:

- coloque el codo de tubo de ventilación de 90° en el aparato.
- Marque la posición en la pared
- O use la plantilla suministrada con el calentador
- Perfore un agujero habiendo cubierto la tapa del calentador de agua para impedir que entren residuos

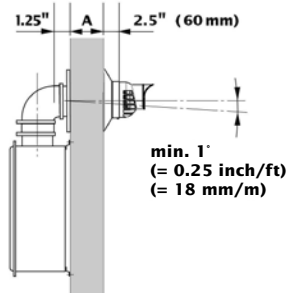
NOTA

cubra la tapa del calentador para evitar que entren residuos cuando realice los cortes

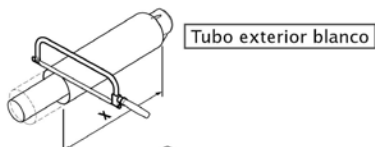


2

Medición de dimensiones para el montaje

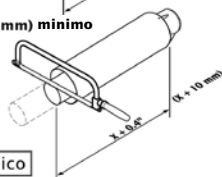


min. 1'
(= 0.25 inch/ft)
(= 18 mm/m)



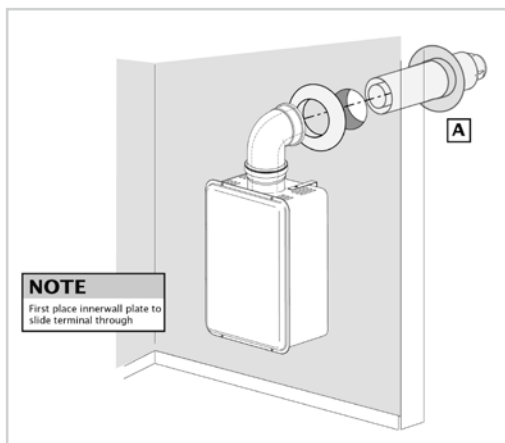
Tubo exterior blanco

$x = A + 2.5''$ (65 mm) mínimo



Tubo interior metálico

3



NOTE

First place innerwall plate to slide terminal through

-Deslice el extremo macho de la terminación en el interior del codo de tubo de ventilación de 90°.

-Rellene los huecos que quedan entre la pared y el tubo de ventilación que se ha introducido con un sellador a prueba de intemperie.

-Después de cortar la longitud adecuada Deslice la horizontal a través del agujero en la pared. Pone la primera placa de goma de pared alrededor del final masculino de la terminación.

-Por último, coloque en su posición la segunda placa de goma para pared alrededor del tubo de ventilación, entre el extremo de la terminación y la pared exterior.

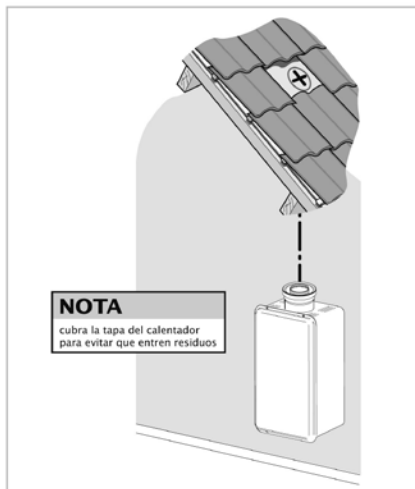
Instrucciones de instalación

Sistema de ventilación de descarga vertical Rolux® condensación



1

Identificación de la ubicación del sistema de ventilación

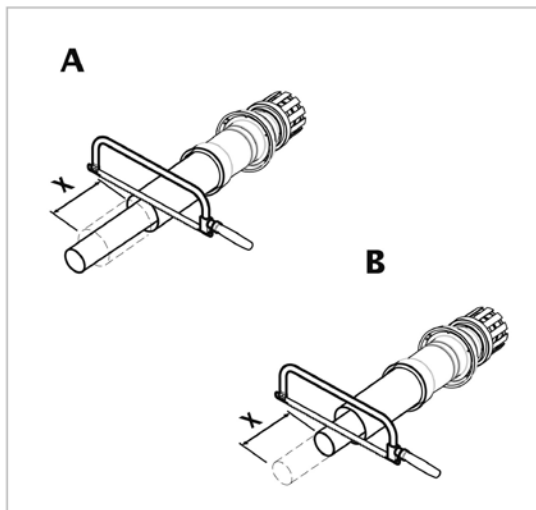


Determine la ubicación de instalación del terminal de descarga en el tejado. Haga un agujero teniendo en cuenta el ángulo del tejado y perfore el orificio de una dimensión que permita instalar el el terminal de descarga del tejado (orificio de 6"x 6" para tejado plano, orificio de 9"x 6" para inclinación 12/12, u orificio de 12"x 6" para inclinación 16/12).



2

Corte para el montaje

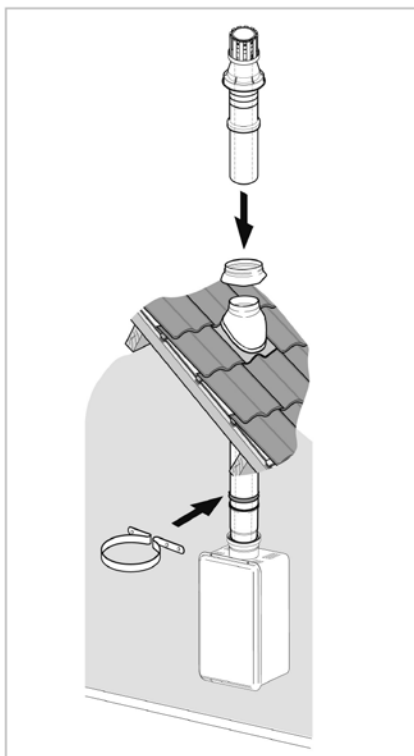


El terminal puede acortarse tallando tanto el tubo interior como el exterior a la misma longitud X.

Desbarbe los bordes afilados; si no lo hace, las juntas podrían resultar dañadas, lo que puede provocar que el sistema deje de ser hermético.

3

Montaje del sistema de ventilación



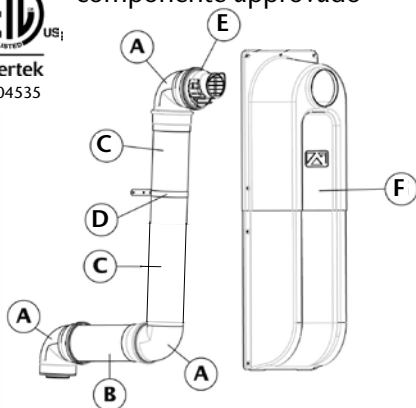
Las conexiones del sistema de ventilación deben estar firmemente acopladas para que las juntas formen un sello hermético. Fije el sistema con la abrazadera de tubo de ventilación suministrada o el hierro perforado de suspensión.

Instrucciones de instalación

Ubbink Rolux® de la cubierta de extensión de ventilación exterior

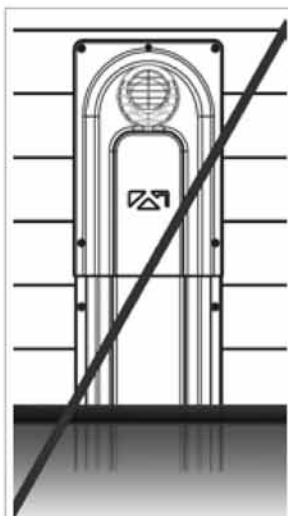


* componente aprobado

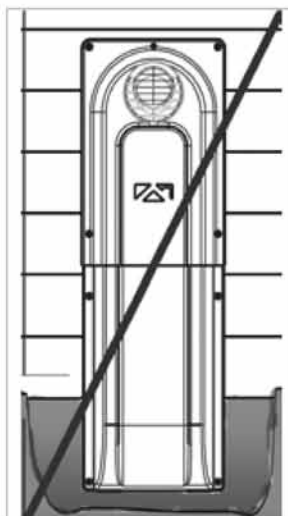


	Descripción	Número
A	Codo de tubo 90°	3*
B	Longitud de la extensión 14.2"	1*
C	Longitud de la extensión 30"	1*
D	Abrazadera de tubo	1
E	Terminación horizontal	1*
F	Cubierta	1
G	3x tornillos No 8x1/2"	4
H	Tornillos de fijación	9

Ubicación instalación incorrecta



Nota:
Nunca enterrar la cubierta

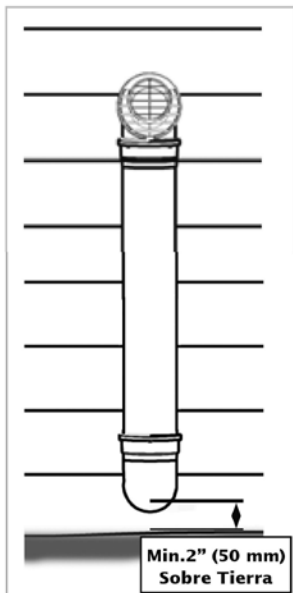
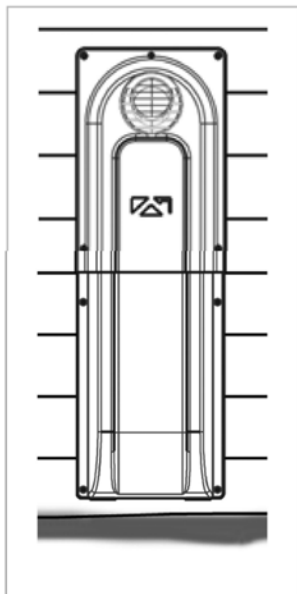


Nota:
Nunca colocar la cubierta parcialmente debajo del nivel de la tierra

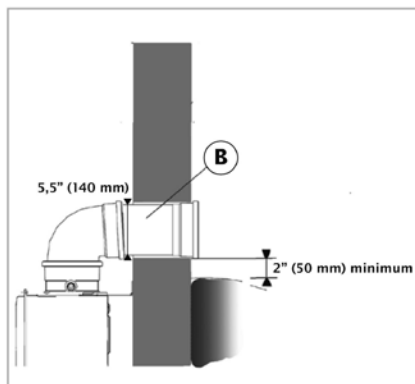
Ubicación instalación correcta

Ubicación instalación correcta

Nota: Refiérese a las ilustraciones abajo y la información en página 20 para la ubicación correcta del terminal



identificación de la ubicación del sistema de ventilación

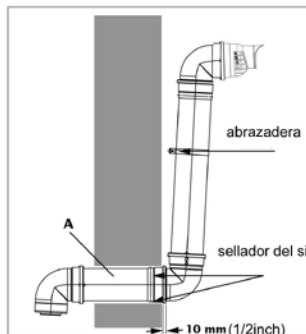


- Instale el calentador conforme a las instrucciones del fabricante.
- Marque la posición en la pared
- Resguarde la distancia mínima (2 pulgadas-50mm) sobre tierra para el paso de la pared.
- Perfore un agujero (5.5"-140mm) habiendo cubierto la tapa del calentador de agua para impedir que entren residuos.

Medida de dimensiones para el montaje

- Usar las instrucciones en la página 22 para cortar el tubo B en el tamaño apropiado.

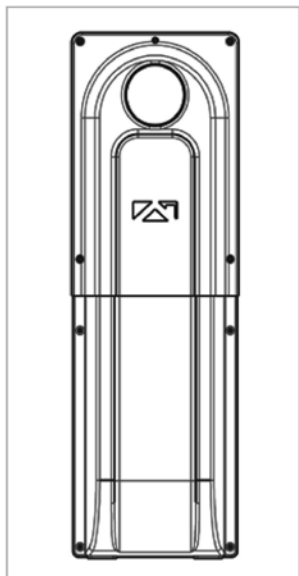
Nota: el tubo horizontal (A) sobresale 1/2 pulgada (10mm) máximo al exterior de la pared.



- Tras cortar la longitud apropiada, deslice el tubo horizontal (A) a través del orificio de la pared, y conectarlo con el codo de 90°.
- Instale después el codo del respiradero 90°, la extensión, y finalmente el codo del respiradero 90° unido al terminal de la descarga
- Asegure el montaje del respiradero a la pared con la abrazadera proporcionada del tubo.
- Selle la penetración de la pared con el sellador del sillicon para evitar que la humedad penetre la estructura.

Los zócalos se pueden asegurar con los tornillos del metal de hoja el #8x1/2 proveído.

Instalación final de la cubierta horizontal levantada



- Coloque el agujero en la tapa del recinto sobre la terminación del respiradero, resbale la cubierta hacia la pared.
- Si la pared es irregular de estructura, puede colocarse sellador de silicone entre la pared y la cubierta.
- La cubierta se debe colocar en una posición vertical.
- Monte la cubierta en la pared con los tornillos, y las anclas proporcionados de la pared.
- Las posiciones de la distancia del tornillo están marcados claramente en la cubierta.

En caso de necesidad la cubierta ser cortada en el centro y resbalada sobre la junta para reducir la largura total de la cubierta.

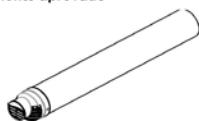


Nota: No coloque cualquier parte del sistema de la cubierta o de respiradero abajo tierra.

Piezas y dimensiones

para todos los componentes del sistema de ventilación Rolux® Condensación

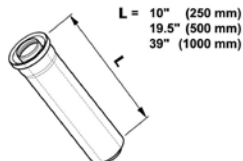
ULc S636 Gas Vent-BH Class IIC-110°C/230F
componente aprobado *



1 terminación horizontal a condensación *



2 Placa de goma de pared



L = 10" (250 mm)
19.5" (500 mm)
39" (1000 mm)

3 longitud de la extensión del sistema de ventilación *



4 codo de tubo de ventilación de 45° (se vende únicamente por pares) *



5 codo de tubo de ventilación de 90° *



6 abrazadera de tubo de ventilación



7 terminal de descarga vertical en el tejado a condensación *



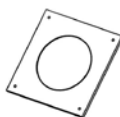
8 Rebajas de teja de asfalto inclinado



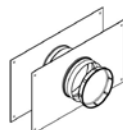
8 rebajas de tejado inclinado



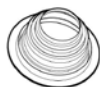
9 rebajas de tejado plano



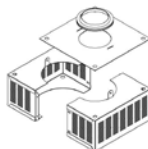
10 placa para atravesar



11 distanciador tubular de pared



12 cubierta de extensión externa del sistema de ventilación



13 protección contra insectos



14 cubierta de extensión de ventilación exterior

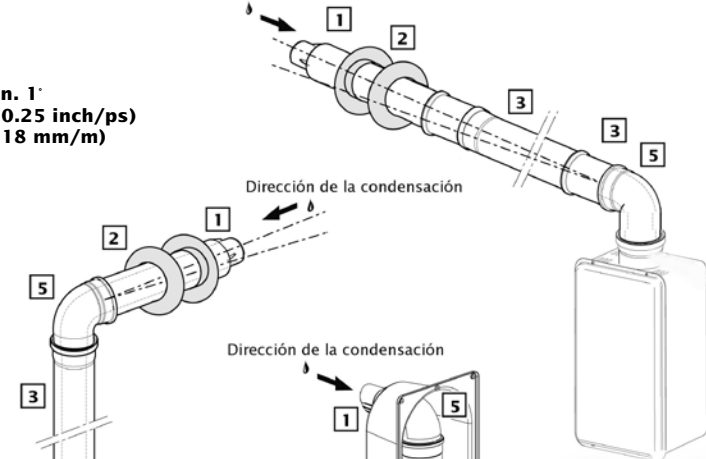
Sistema de ventilación horizontal Condensación

Ejemplos de instalación

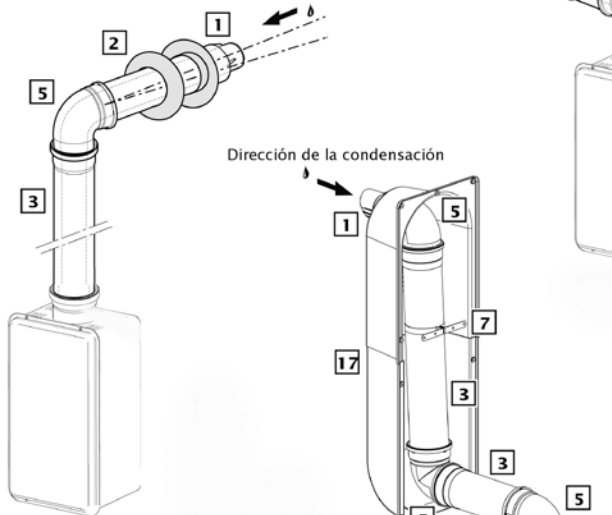


min. 1'
(= 0.25 inch/ps)
(= 18 mm/m)

Dirección de la condensación



Dirección de la condensación



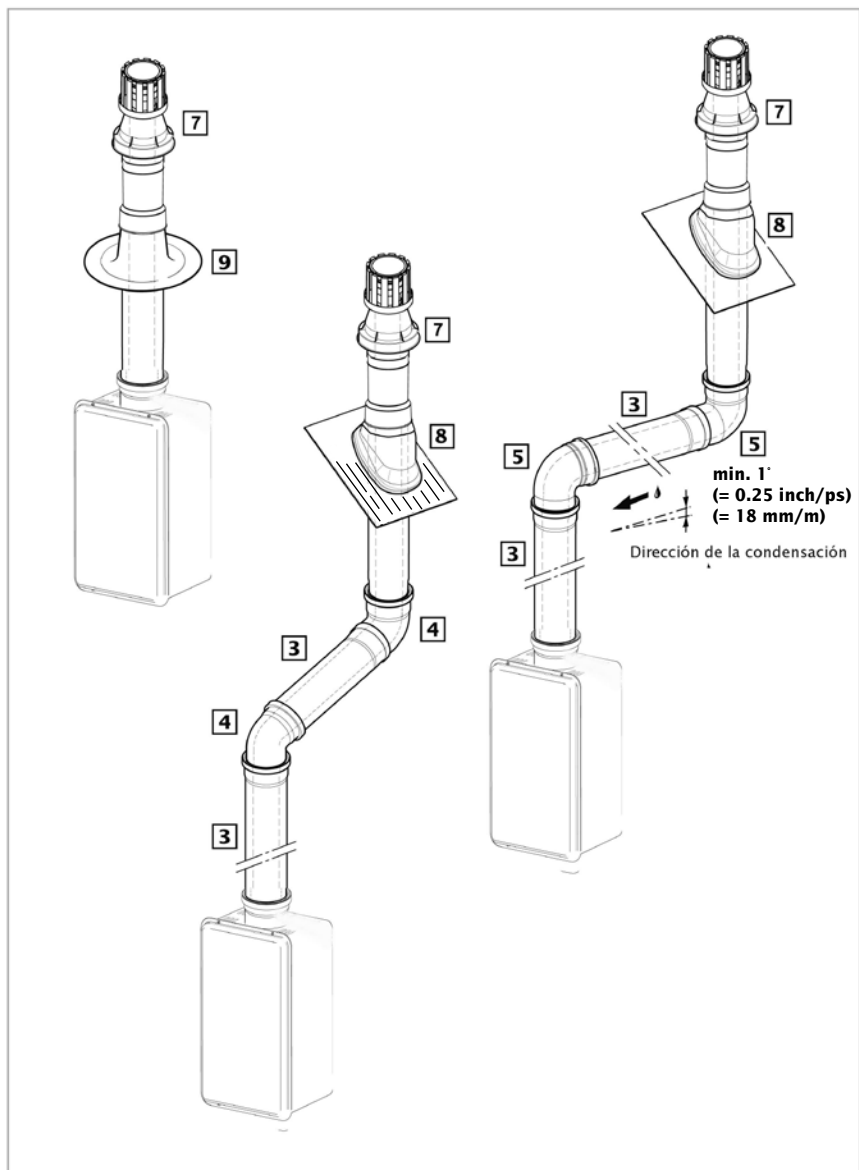
Dirección de la condensación

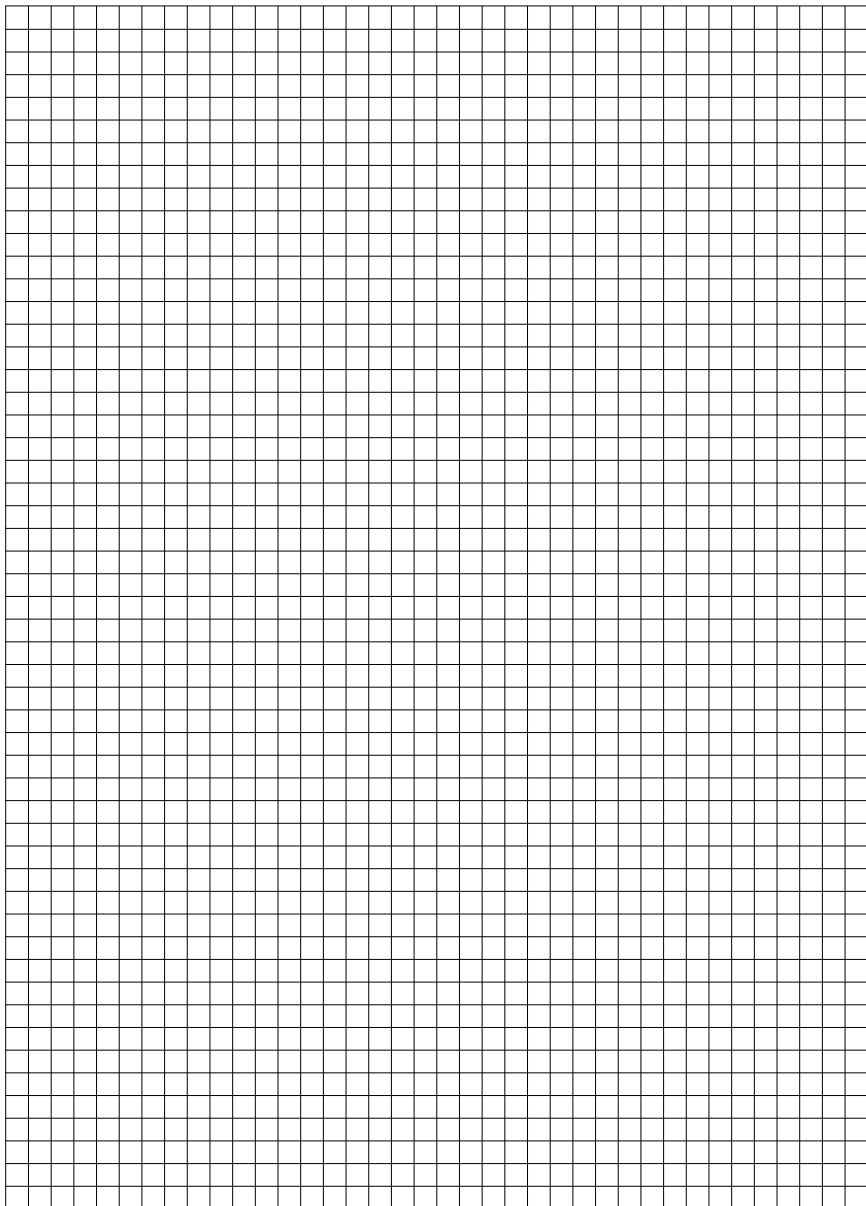


min. 1'
(= 0.25 inch/ps)
(= 18 mm/m)

Sistema de ventilación vertical a Condensación

Ejemplos de instalación





Ubbink bv
Verhuellweg 9
NL - 6984 AA Doesburg
T + 31 (0) 313 480 200
F + 31 (0) 313 473 942
rolux@ubbink.nl
www.ubbink.nl

