

42656

# BRIZO®

42656



ASME A112.18.1 / CSA B125.1  
2.2 gpm (8.3 L/min)  
ICC/ANSI A117.1

42656

Models/Modelos/Modèles  
63500 & 63510  
**FLORIANO™**

42656

Write purchased model number here.  
Escriba aquí el número del modelo comprado.  
Inscrivez le numéro de modèle ici.

## HIGH-RISE PULL-DOWN KITCHEN AND BAR / PREP FAUCETS

## LLAVES DE AGUA ELEVADAS, DESLIZABLES HACIA ABAJO, PARA COCINAS Y BARES / PREP

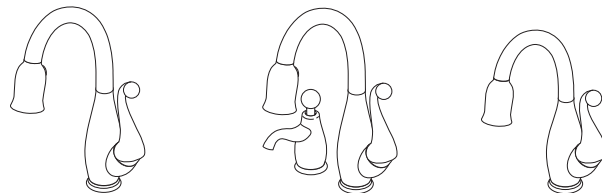
## ROBINET À COL DE CYGNE ET BEC-DOUCHETTE POUR ÉVIER DE BAR OU D'ÎLOT DE CUISINE

42656

42656

42656

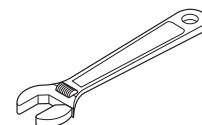
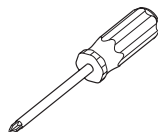
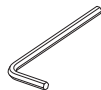
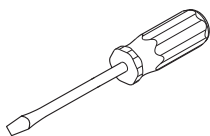
42656



42656

You may need/Usted puede necesitar/Articles dont vous pouvez avoir besoin:

42656



42656

42656

42656

For easy installation of your  
Brizo® faucet you will need:

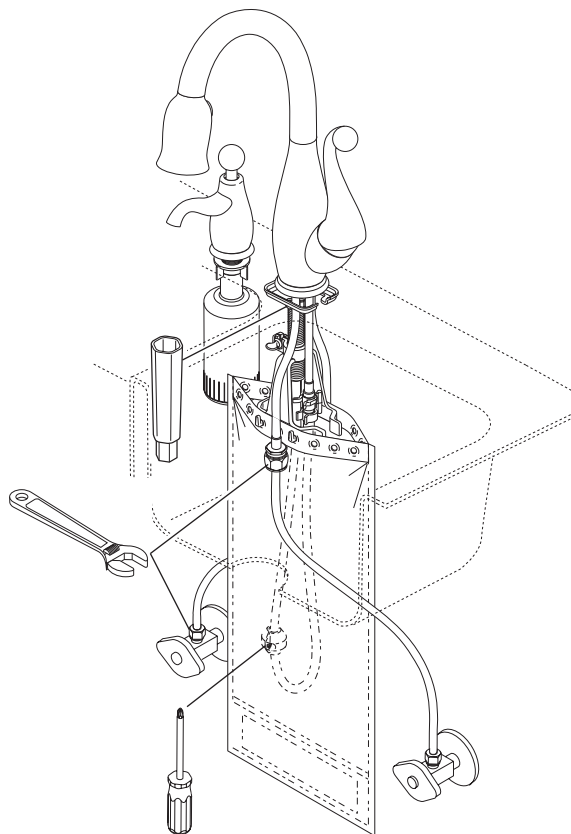
- To **READ ALL** the instructions completely before beginning.
- To **READ ALL** warnings, care, and maintenance information.
- To purchase the correct **water supply hook-up**.

Para instalación fácil de su llave  
Brizo® usted necesitará:

- **LEER TODAS** las instrucciones completamente antes de empezar.
- **LEER TODOS** los avisos, cuidados, e información de mantenimiento.
- Comprar las conexiones correctas para el **suministro de agua**.

Pour installer votre robinet  
Brizo® facilement, vous devez:

- **LIRE TOUTES** les instructions avant de débiter;
- **LIRE TOUS** les avertissements ainsi que toutes les instructions de nettoyage et d'entretien;
- Acheter le bon **nécessaire de raccordement**.



42656

US. Pat. 3,645,493, 3,786,995, 4,523,604, 4,562,960, 4,593,430, 4,218,785, 4,577,653, 4,765,365

## Backflow Protection System

Your Brizo® faucet pull-down spout incorporates a backflow protection system that has been tested to be in compliance with ASME A112.18.3 and ASME A112.18.1 / CSA B125.1. It incorporates two certified check valves in series, which operate independently and are integral, non-serviceable parts of the wand assembly.

## Important Notice

### Alternate Backflow Protection System

If your local plumbing code requires faucets with pull-out spouts to include an atmospheric vacuum breaker, the RP70 standard ball that is installed in the fitting, as shipped, MUST be replaced with RP12301 (vacuum breaker ball) and the hot & cold inlet checks (RP12302) must be installed.

## LIFETIME FAUCET AND FINISH LIMITED WARRANTY

All parts and finishes of the Brizo® faucet are warranted to the original consumer purchaser to be free from defects in material & workmanship for as long as the original consumer purchaser owns their home. Delta Faucet Company recommends using a professional plumber for all installation & repair.

Delta will replace, FREE OF CHARGE, during the warranty period, any part or finish that proves defective in material and/or workmanship under normal installation, use and service. Replacement parts may be obtained by calling 1-877-345-BRIZO (2749) (in the U.S. and Canada) or by writing to:

**In the United States:**  
Delta Faucet Company  
Product Service  
55 E. 111th Street  
Indianapolis, IN 46280

**In Canada:**  
Delta Faucet Canada  
Technical Service Centre  
420 Burbrook Place  
London, ON N6A 4L6

This warranty is extensive in that it covers replacement of all defective parts and even finish, but these are the only two things that are covered. LABOR CHARGES AND/OR DAMAGE INCURRED IN INSTALLATION, REPAIR, OR REPLACEMENT AS WELL AS ANY OTHER KIND OF LOSS OR

DAMAGES ARE EXCLUDED. Proof of purchase (original sales receipt) from the original consumer purchaser must be made available to Delta for all warranty claims. THIS IS THE EXCLUSIVE WARRANTY BY DELTA FAUCET COMPANY, WHICH DOES NOT MAKE ANY OTHER WARRANTY OF ANY KIND, INCLUDING THE IMPLIED WARRANTY OF MERCHANTABILITY.

This warranty excludes all industrial, commercial & business usage, whose purchasers are hereby extended a five year limited warranty from the date of purchase, with all other terms of this warranty applying except the duration of the warranty. This warranty is applicable to Brizo® faucets manufactured after January 1, 1995.

Some states/provinces do not allow the exclusion or limitation of incidental or consequential damages, so the above limitation or exclusion may not apply to you. Any damage to this faucet as a result of misuse, abuse, or neglect, or any use of other than genuine Delta® replacement parts WILL VOID THE WARRANTY.

This warranty gives you specific legal rights, and you may also have other rights which vary from state/province to state/province. It applies only for Brizo® faucets installed in the United States of America, Canada, and Mexico.

© 2006, Masco Corporation of Indiana

## Sistema de protección contra el contraflujo

Su llave de agua tipo deslizable Brizo® tiene un sistema de protección para el contraflujo, incorpora, que ha sido probado para cumplir con los requisitos de ASME A112.18.3 y ASME A112.18.1 / CSA B125.1. Este incorpora dos válvulas de retención o checadoras certificadas en una serie, las cuales operan independientemente y son piezas integrantes que no requieren servicio.

## Aviso Importante

### Sistema Alternativo de Protección de Contra-flujo

Si su código local de plomería requiere que las llaves de agua (grifos) con surtidores deslizables incluyan un rompe-vacío ambiental, DEBE cambiar la bola estándar pieza RP70 instalada en el accesorio, como se envía, por una pieza RP12301 (bola rompe-vacío) e instalar los topes de la entrada de agua, caliente y fría, (RP12302).

## GARANTÍA LIMITADA DE POR VIDA DE LA LLAVE Y SU ACABADO

Todas las piezas y acabados de la llave Brizo® están garantizados al consumidor comprador original, de estar libres de defectos de material y/o fabricación, por el tiempo que el consumidor comprador sea dueño de su casa. Delta Faucet Company recomienda que use un plomero profesional para todas las instalaciones y reparaciones.

Delta reemplazará, LIBRE DE CARGO, durante el período de garantía, cualquier pieza o acabado que pruebe tener defectos de material y/o fabricación bajo instalación normal, uso y servicio. Piezas de repuesto pueden ser obtenidas llamando al 1-877-345-BRIZO (2749) (en los Estados Unidos y Canadá) o escribiendo a:

**En los Estados Unidos:**  
Delta Faucet Company  
Product Service  
55 E. 111th Street  
Indianapolis, IN 46280

**En Canada:**  
Delta Faucet Canada  
Technical Service Centre  
420 Burbrook Place  
London, ON N6A 4L6

Esta garantía es extensiva en lo que cubre el reemplazamiento de todas las piezas defectuosas y hasta el acabado, pero éstas son las únicas dos cosas que están cubiertas. CARGOS DE LABOR Y/O DAÑOS INCURRIDOS EN LA INSTALACIÓN, REPARACIÓN,

O REEMPLAZAMIENTO COMO TAMBIÉN CUALQUIER OTRO TIPO DE PÉRDIDA O DAÑOS ESTÁN EXCLUIDOS. Prueba de compra (recibo original de venta) del comprador consumidor original debe de ser disponible a Delta para todos los reclamos. ESTA ES LA GARANTÍA EXCLUSIVA DE DELTA FAUCET COMPANY, QUE NO HACE CUALQUIER OTRA GARANTÍA DE CUALQUIER TIPO, INCLUYENDO LA GARANTÍA IMPLÍCITA DE COMERCIALIZACIÓN.

Esta garantía excluye todo uso industrial, comercial y de negocio, cuyos compradores se les da una garantía limitada extendida de cinco años desde la fecha de compra, con todos los otros términos de esta garantía aplicados, excepto el de duración de ésta. Esta garantía es aplicable a las llaves de Brizo® fabricadas después de Enero 1, 1995.

Algunos estados/provincias no permiten la exclusión o limitación de daños incidentales o consecuentes, de manera que la limitación o exclusión arriba escrita puede no aplicarle a usted. Cualquier daño a esta llave, resultado de mal uso, abuso, o descuido, o cualquier otro uso de piezas de repuesto que no sean genuinas de Delta® ANULARÁN LA GARANTÍA.

Esta garantía le da derechos legales específicos, y usted puede, también tener otros derechos que varían de estado/provincia a estado/provincia. Es aplicable sólo a las llaves Brizo® instaladas en los Estados Unidos de America, Canada y Mexico.

© 2006, Division de Masco Indiana

## Dispositif anti-siphonnage

Le bec rétractable de votre robinet Brizo® comporte un dispositif anti-siphonnage qui a été éprouvé et qui est conforme aux normes ASME A112.18.3 et ASME A112.18.1 / CSA B125.1. Ce dispositif se compose de deux clapets indépendants homologués, montés en série dans le tube rigide, qui sont non réparables.

## Avis important

### Système anti-siphonnage différent

Si le code de plomberie de votre localité exige que les robinets à bec rétractables soient munis d'un brise-vide de type atmosphérique, la bille standard RP70 installée dans le raccord, à la sortie de l'usine, DOIT être remplacée par l'article RP12301 (bille de brise-vide) et les clapets pour arrivées d'eau froide et d'eau chaude (RP12302) doivent être installés.

## GARANTIE À VIE LIMITÉE DES ROBINETS ET DE LEURS FINIS

Toutes les pièces et les finis du robinet Brizo® sont protégés contre les défauts de matériel et les vices de fabrication par une garantie qui est consentie au premier acheteur et qui demeure valide tant que celui-ci demeure propriétaire de sa maison. Delta recommande de faire appel à un plombier compétent pour l'installation et la réparation du robinet.

Pendant la période de garantie, Delta remplacera GRATUITEMENT toute pièce ou tout fini, présentant une défectuosité de matériel ou un vice de fabrication pour autant que l'appareil ait été installé, utilisé et entretenu correctement. Pour obtenir des pièces de rechange, veuillez communiquer par téléphone au numéro 1-877-345-BRIZO (2749) (aux États-Unis ou au Canada) et par écrit à l'une des adresses suivantes :

**Aux États-Unis**  
Delta Faucet Company  
Product Service  
55 E. 111th Street  
Indianapolis, IN 46280

**Au Canada**  
Delta Faucet Canada  
Centre de services techniques  
420 Burbrook Place  
London, Ontario N6A 4L6

La présente garantie s'applique au remplacement de toutes les pièces défectueuses, y compris le fini, et elle ne couvre que ces éléments. LES FRAIS DE MAIN-D'OEUVRE ET (OU) LES DOMMAGES PROVOQUÉS AU COURS DE L'INSTALLATION, DE LA RÉPARATION OU DU REMPLACEMENT D'UN ÉLÉMENT AINSI QUE LES PERTES OU DOMMAGES DE TOUTE

AUTRE NATURE NE SONT PAS COUVERTS PAR LA GARANTIE. Toute réclamation en vertu de la présente garantie doit être adressée à Delta, accompagnée de la preuve d'achat (original de la facture) du premier acheteur. CETTE GARANTIE EST LA SEULE OFFERTE PAR DELTA FAUCET COMPANY OU DELTA FAUCET CANADA, SELON LE CAS. ELLE EXCLUT TOUTE AUTRE GARANTIE, Y COMPRIS LA GARANTIE IMPLÍCITE DE QUALITÉ MARCHANDE.

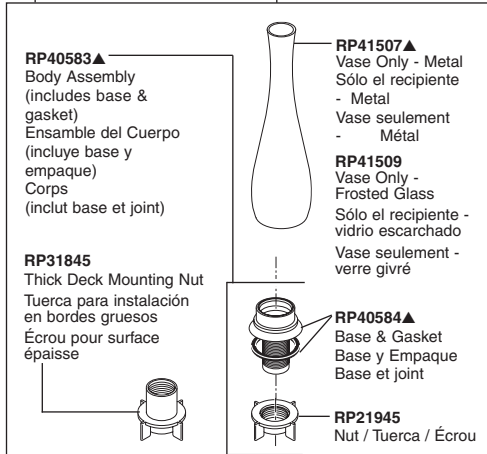
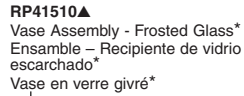
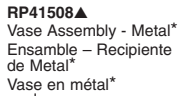
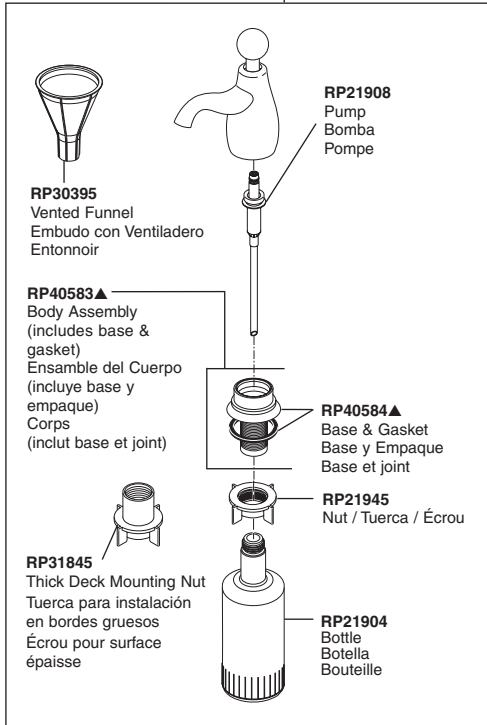
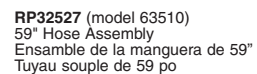
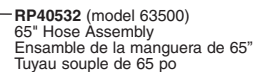
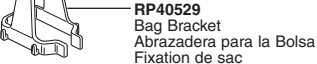
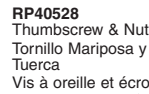
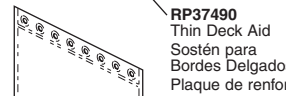
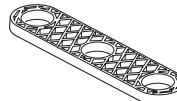
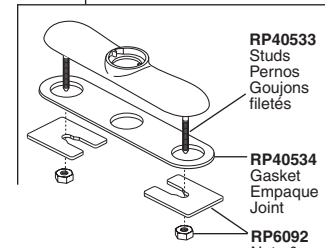
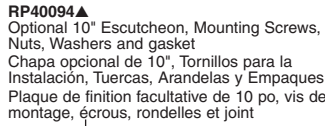
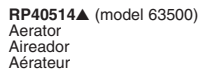
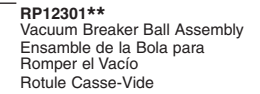
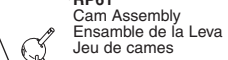
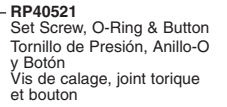
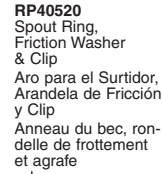
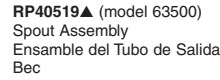
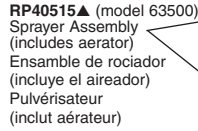
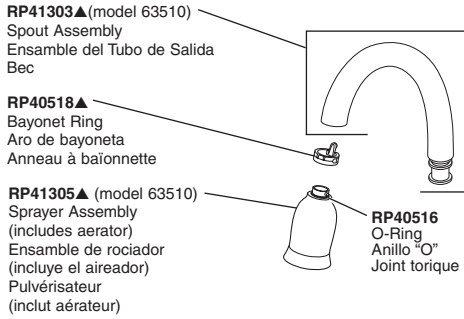
Les robinets installés dans un établissement industriel ou commercial ou dans une place d'affaires sont protégés par une garantie étendue de cinq ans qui prend effet à compter de la date d'achat. Toutes les autres conditions de la garantie de cinq ans sont identiques à celle de la présente garantie. La présente garantie s'applique à tous les robinets Brizo® fabriqués après le 1er janvier 1995.

Dans les États ou les provinces où il est interdit d'exclure ou de limiter les responsabilités à l'égard des dommages indirects ou fortuits, les exclusions et les limites susmentionnées ne s'appliquent pas. Les dommages résultant d'une mauvaise utilisation, d'une utilisation abusive de la négligence ou de l'utilisation de pièces autres que des pièces d'origine Delta® RENDENT LA GARANTIE NULLE ET SANS EFFET.

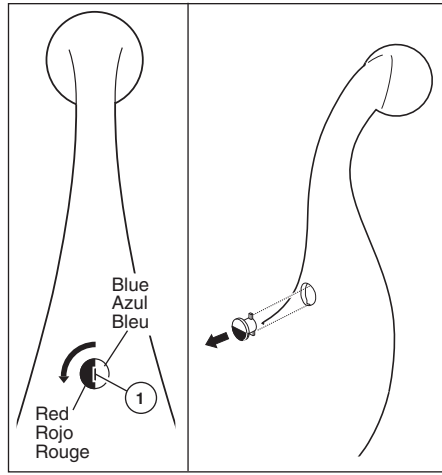
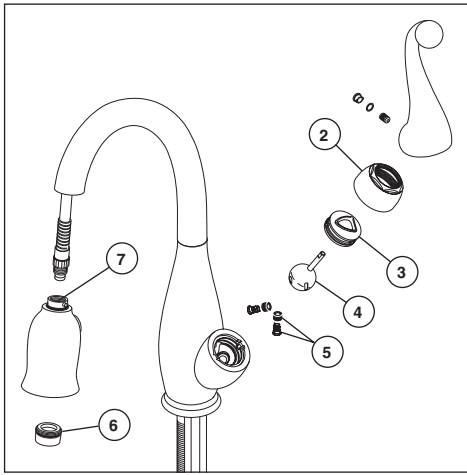
La présente garantie vous donne des droits précis qui peuvent varier selon votre lieu de résidence. Elle ne s'applique qu'aux robinets Brizo® installés aux États-Unis, au Canada et au Mexique.

© 2006, Masco Corporation of Indiana

▲ Specify Finish / Especificque el Acabado / Précisez le Fini  
 \*\*See Page 2 / Vea La Página 2 / Voir La Page 2



\*The vase is interchangeable with soap dispenser head and pump.  
 \*El recipiente es intercambiable con la cabeza y la bomba del dispensador de jabón.  
 \*La tête et la pompe du distributeur de savon peuvent être remplacées par le vase.



### Maintenance

**If faucet leaks from under handle** – Insert a small screwdriver into slot (1) in red/blue button. Turn button counter clockwise 1/4 turn and remove. Loosen set screw inside of handle. Remove handle and ensure cap (2) is tight.

**If leak persists**—SHUT OFF WATER SUPPLIES. Replace Cam & Packing (3) and Appropriate Ball Assembly (4).

**If faucet leaks from spout outlet**—SHUT OFF WATER SUPPLIES. Clean Seats and Springs (5) of any debris or replace.

**If leak persists**—SHUT OFF WATER SUPPLIES. Replace Appropriate Ball Assembly (4).

**If faucet exhibits very low flow**

A. Remove and clean aerator (6), or

B. Unscrew hose from spray head and clean debris from screen (the screen is located just inside the spray) (7).

**IMPORTANT:** Reinstall screen to the spray head (failure to reinstall the screen could damage internal parts), or

C. SHUT OFF WATER SUPPLIES—Clean Seats and Springs (5) of any debris.

### Cleaning and Care

Care should be given to the cleaning of this product. Although its finish is extremely durable, it can be damaged by harsh abrasives or polish. To clean, simply wipe gently with a damp cloth and blot dry with a soft towel. Glass cleaner can be used on SS (Stainless) finish to remove fingerprints and maintain color match.

### Mantenimiento

**Si la llave de agua tiene una filtración por debajo de la manija** – Introduzca un destornillador pequeño en la muesca (1) del botón rojo/azul. Gire 1/4 el botón en la dirección contraria a las manecillas del reloj y quítelo. Afloje el tornillo de ajuste dentro de la manija. Quite la manija y asegure que la tapa (2) esté apretada.

**Si la filtración persiste**—CIERRE LOS SUMINISTROS DE AGUA. Reemplace la leva y el empaque (3) y el ensamble de bola apropiado (4).

**Si la llave tiene filtración por el tubo de salida**—CIERRE LOS SUMINISTROS DE AGUA. Limpie los asientos y los resortes (5) de cualquier residuo o reemplácelos.

**Si la filtración persiste**—CIERRE LOS SUMINISTROS DE AGUA. Reemplace el ensamble de bola apropiado (4).

**Si la llave muestra un flujo muy bajo**

A. Quite y limpie el aireador (6), o

B. Destornille la manguera de la cabeza del rociador y limpie los escombros de la rejilla (la rejilla está dentro de la cabeza del rociador) (7). **IMPORTANTE:** Instale la rejilla otra vez dentro de la cabeza del rociador (si no la reinstala podría dañar las partes internas), o

C. CIERRE LOS SUMINISTROS DE AGUA— Limpie los Asientos y Resortes (5) de cualquier escombros.

### Limpieza y Cuidado de su Llave

Tenga cuidado al limpiar este producto. Aunque su acabado es sumamente durable, puede ser afectado por agentes de limpieza o para pulir abrasivos. Para limpiar su llave, simplemente frótelas con un trapo húmedo y luego séquela con una toalla suave. Se puede usar limpiador de vidrio en el acabado de acero inoxidable para remover las marcas hechas por los dedos y mantener el color original.

### Entretien

**Si le robinet fuit sous la poignée** – introduisez un petit tournevis dans la rainure (1) du bouton rouge/bleu. Tournez le bouton de 1/4 de tour dans le sens antihoraire. Desserrez la vis de calage située à l'intérieur de la manette. Enlevez la manette et assurez-vous que l'embase (2) est bien serrée.

**Si la fuite persiste**—COUPEZ L'EAU. Remplacez la came et la joint (3). Remplacez la bille appropriée (4).

**Si le robinet fuit à la sortie du bec**—COUPEZ L'EAU. Nettoyez les sièges et les ressorts (5) pour en retirer le corps étrangers ou remplacez-les.

**Si la fuite persiste**—COUPEZ L'EAU. Remplacez la bille appropriée. (4).

**Si le débit du robinet est très faible:**

A. Enlevez et nettoyez l'arérateur (6); ou

B. Dévissez le tuyau, retirez-le du bec-douchette et nettoyez le filtre en toile métallique (à l'intérieur du bec-douchette)

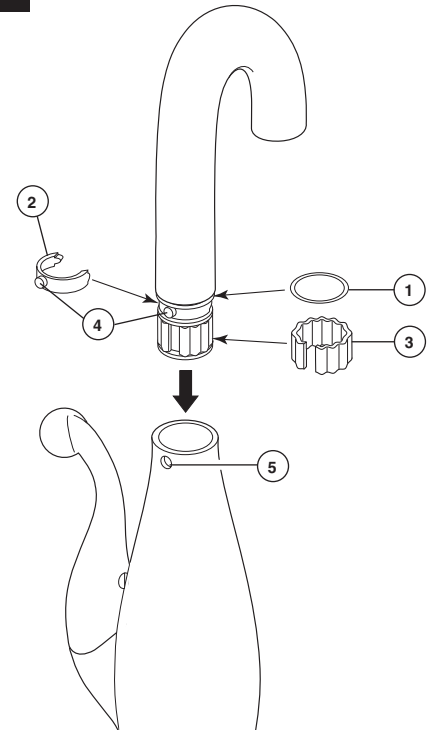
(7). **IMPORTANT** – Remettez le filtre en place. L'absence du filtre peut entraîner l'endommagement des éléments internes.

C. COUPEZ L'EAU. Enlevez tout dépôt aux sièges et aux ressorts (5).

### Instructions de nettoyage

Il faut le nettoyer avec soin. Même si son fini est extrêmement durable, il peut être abîmé par des produits fortement abrasifs ou des produits de polissage. Il faut simplement le frotter doucement avec un chiffon humide et le sécher à l'aide d'un chiffon doux. Du nettoyant pour verre peut être appliqué sur le fini en acier inoxydable pour enlever les empreintes digitales et maintenir l'uniformité de la couleur.

# 1



### INSTALLATION INSTRUCTIONS

#### Attach Spout to Valve

Verify that the friction washer (1), clip (2) and spout ring (3) are present on spout assembly. Align button (4) on clip with hole in back of valve (5). Using back and forth motion insert spout assembly into main hub until clip button snaps into hole in hub. **Use caution not to pinch fingers.** Rotate spout assembly to ensure smooth operation.

### INSTRUCCIONES PARA LA INSTALACIÓN

#### Fije el surtidor a la válvula

Asegúrese que la arandela de fricción (1), el clip (2) y el aro del surtidor (3) estén presentes en el surtidor. Alinear (4) en el clip con el agujero al dorso de la válvula (5). Usando un movimiento de vaivén introduzca el surtidor dentro de la cavidad principal hasta que el botón del clip encaje dentro de la cavidad.

**Tenga cuidado de no pellizcarse los dedos.** Gire el surtidor para asegurar una operación suave.

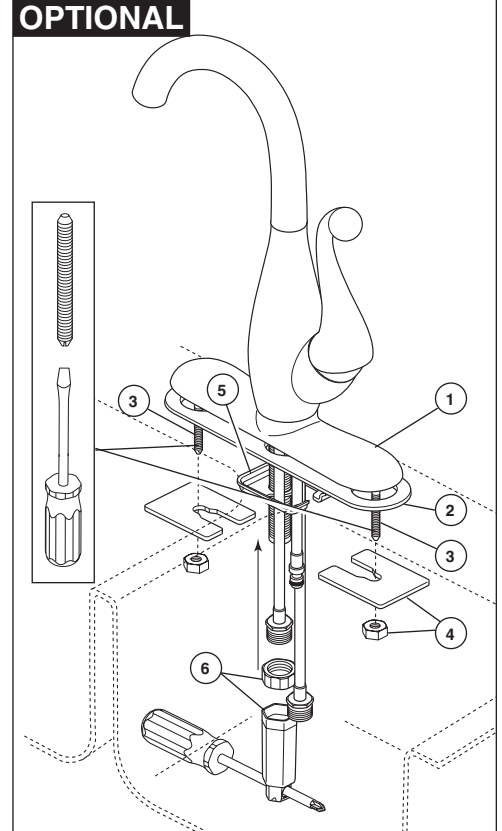
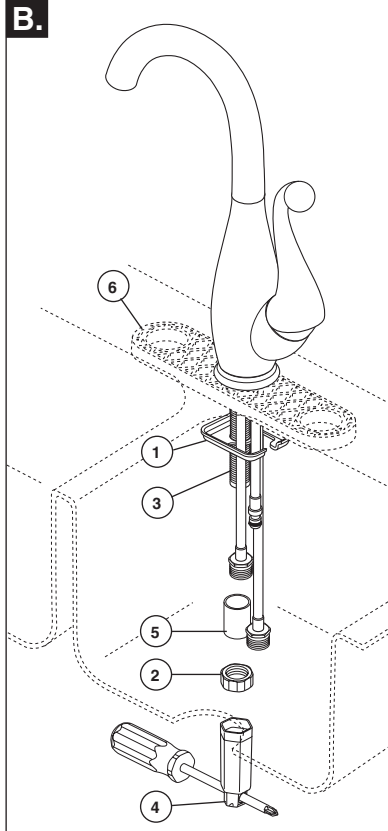
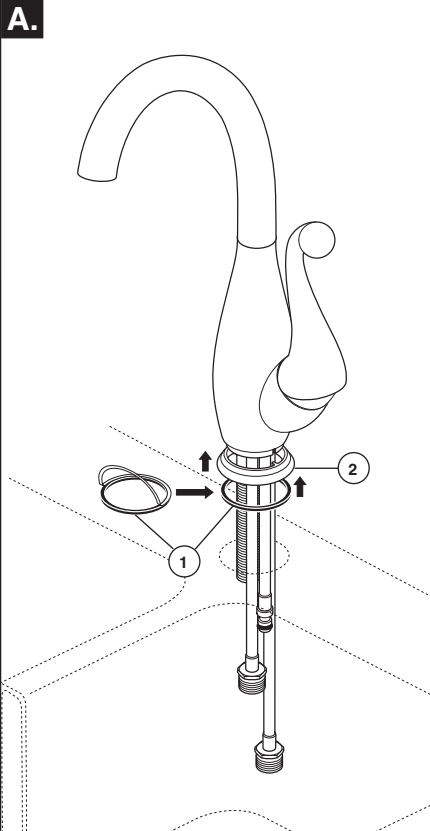
### INSTRUCTIONS D'INSTALLATION

#### Fixez le bec à la soupape

Assurez-vous que la rondelle de frottement (1), l'agrafe (2) et l'anneau du bec (3) se trouvent sur le bec. Faites correspondre le bouton (4) de l'agrafe avec le trou à l'arrière de la soupape (5). En décrivant un mouvement de va-et-vient, introduisez le bec dans le manchon principal jusqu'à ce que le bouton encliquetable se bloque dans le trou du manchon.

**Prenez garde de vous pincer les doigts.** Faites pivoter le bec pour vous assurer qu'il bouge librement.

2



### Mount Faucet to Deck

**A.** Remove adhesive backing on trim ring gasket (1) and press into place on trim ring (2). Place trim ring on bottom of valve. Insert through mounting hole in sink. Your faucet is designed for a hole diameter of 1 3/8" +/- 1/4" (35 mm +/- 6 mm) and a deck thickness of up to 2 1/2" (64 mm). (Maximum deck thickness of soap dispenser is 2 1/4" (57 mm).

**B.** Install the mounting bracket (1) and nut (2) onto the mounting shank (3) using wrench (4). For decks up to 1 3/8" (35 mm) thick use spacer (5) provided between nut and mounting bracket. **Note 1: The wrench provided is designed to be used with a variety of tools: flat/Phillips head screwdrivers, wrenches, etc.** **Note 2: For thin gauge sinks (not recommended), use the thin deck aid (6) RP37490 as shown for single and 3 hole installations to help support the deck.** HINT: Turn the spout tube opposite the handle to balance the assembly when mounting.

### Optional Escutcheon Installation

For optional installations using the 10" escutcheon, order RP40094 (specify finish) not supplied. Replace the trim ring with the 10" escutcheon (1) and gasket (2). Mount as shown above using the 2 1/4-20 studs (3), nuts and washers (4), bracket (5) with nut and wrench (6). **The wrench provided is designed to be used with a variety of tools: flat/Phillips head screwdrivers, wrenches, etc.**

### Instale la Llave de Agua en el Borde

**A.** Quite el papel adhesivo al dorso del empaque del aro de accesorio (1) y presiónelo en sitio en el aro del accesorio (2). Coloque el aro del accesorio en la parte inferior de la válvula. Introdúzcalo a través del agujero de instalación en el fregadero. Su llave de agua está diseñada para un agujero de 1 3/8" +/- 1/4" (35 mm +/- 6 mm) de diámetro y un grosor del borde hasta de 2 1/2" (64 mm). (El grosor máximo del borde para el dispensador del jabón es de 2 1/4" (57 mm).

**B.** Instale el soporte de instalación (1) y la tuerca (2) en la espiga de instalación (3) usando una llave de tuercas (4). Para los bordes de un grosor hasta 1 3/8" (35 mm) use el separador (5) proporcionado entre la tuerca y la abrazadera de instalación. **Nota 1: La llave de tuercas proporcionada está diseñada para ser usada con una variedad de herramientas: destornilladores de cabeza plana/Phillips, llaves de tuercas, etc.** **Nota 2: Para lavamanos de grosor Delgado (no se recomienda). Use el soporte para bordes delgados (6) RP37490 como se muestra para instalaciones sencillas y de 3 agujeros para ayudar a sostener el borde.** SUGERENCIA: Gire el tubo del surtidor opuesto a la manija para balancear el ensamble cuando éste se instale.

### Instalación Opcional de una Chapa

Para instalaciones opcionales usando una chapa de 10", ordene la pieza de repuesto RP40094 (especifique el acabado) que no se incluye. Intercambie el aro de accesorio por la chapa de 10" (1) y el empaque (2). Instale como se muestra arriba, usando los clavos de 2 1/4-20 (3), las tuercas y las arandelas (4), la abrazadera (5) con las tuercas y la llave de tuercas (6). **La llave de tuercas proporcionada está diseñada para ser usado con una variedad de herramientas: Destornilladores de cabeza plana/Phillips, llaves de tuercas, etc.**

### Montez le robinet sur la plage

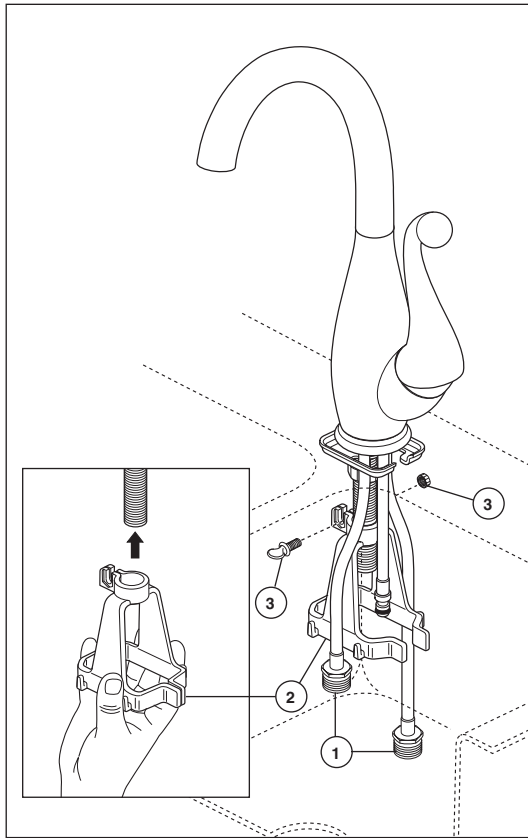
**A.** Retirez l'endos se trouvant sur le joint de l'anneau de finition (1) et appliquez le joint contre l'anneau de finition (2). Placez l'anneau de finition sur la partie inférieure de la soupape. Introduisez la soupape dans le trou de montage dans l'évier. Le robinet est conçu pour être monté dans un trou ayant un diamètre de 13/8 po +/- 1/4 po (35 mm +/- 6 mm) et sur une plage ayant une épaisseur d'au plus 2 1/2 po (64 mm). Le distributeur de savon est conçu pour une plage ayant une épaisseur d'au plus 2 1/4 po (57 mm).

**B.** Installez la fixation (1) et l'écrou (2) sur la tige de montage (3) à l'aide de la clé (4). Si l'épaisseur de la plage est d'au plus 1 3/8 po (35 mm), placez la cale (5) entre l'écrou et la fixation. **Note 1: la clé fournie est conçue pour être utilisée avec une variété d'outils: tournevis à extrémité plate ou cruciforme (Phillips), clés, etc.** **Note 2: si l'évier est mince (non recommandé), utilisez le kit de renforcement de plage mince (6) RP37490 comme le montre la figure pour la pose sur 1 ou 3 trous afin de renforcer la plage.** CONSEIL: orientez le col de cygne dans la direction opposée à celle de la manette pour garder le robinet en équilibre pendant le montage.

### Installation de la plaque de finition facultative

Si vous devez installer la plaque de finition de 10 po facultative, commandez la pièce RP40094 non fournie (veuillez préciser le fini). Remplacez l'anneau de finition par la plaque de finition de 10 po (1) et le joint (2). Montez la plaque conformément aux indications de la figure en utilisant les 2 goujons filetés 1/4-20 (3), les écrous et les rondelles (4) ainsi que la fixation (5) avec l'écrou et la clé (6). **La clé fournie est conçue pour être utilisée avec une variété d'outils: tournevis à extrémité plate ou cruciforme (Phillips), clés, etc.**

# 3



### Bag Bracket Installation

Carefully spread apart the copper supply tubes (1) to allow hookups and clearance for bag bracket (2) when installed. **WARNING: Kinked tubes will void the warranty.** Attach bag bracket as shown. Tighten thumbscrew and nut (3) to secure. Screw and nut can go either direction. **Note: Squeeze bracket opening together as shown to aid the bracket in fitting onto the shank.**

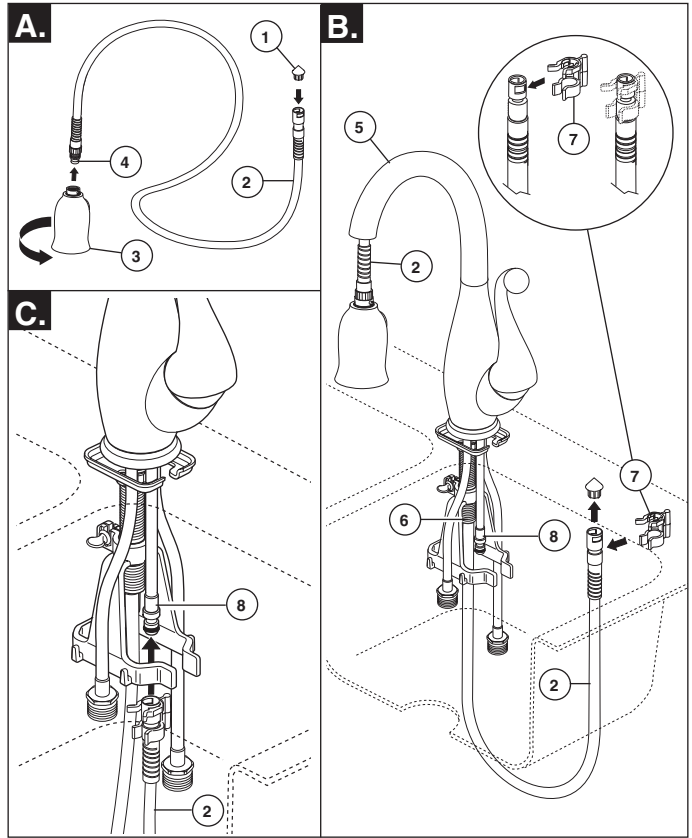
### Instalación de la Abrazadera para la Bolsa

Cuidadosamente separe los tubos de cobre de suministro (1) para permitir las conexiones y espacio para la abrazadera (2) cuando se instale. **AVISO: Los tubos torcidos anularán la garantía.** Fije la abrazadera de la bolsa como se muestra. Apriete el tornillo de mariposa y la tuerca (3) para fijar. La tuerca y el tornillo pueden colocarse en cualquier dirección. **Nota: Apriete la abertura de la abrazadera como se muestra para facilitar que la abrazadera encaje en la espiga.**

### Installation de la fixation du sac

Écartez soigneusement les tubes d'alimentation en cuivre (1) pour pouvoir les brancher et pour dégager l'espace nécessaire à la fixation du sac (2). **MISE EN GARDE: la garantie est nulle et sans effet si les tubes ont été pincés.** Montez la fixation du sac conformément aux indications de la figure. Serrez la vis à oreille et l'écrou (3). La vis et l'écrou peuvent être montés dans un sens ou l'autre. **Note: comprimez l'ouverture de la fixation conformément aux indications de la figure pour faciliter son montage sur la tige.**

# 4



### Hose Installation

- A.** Press fit hose guide (1) into end of hose (2) as shown. Screw the spray head (3) onto the hose fitting (4) to prevent the hose from being pulled into the spout until you are ready to flush the lines.
- B.** Feed hose (2) up through spout (5). After the end of the hose passes through the shank (6) remove the hose guide. Snap clip (7) to hose. Be sure clip is oriented as shown.
- C.** Attach hose (2) by firmly pushing onto valve shank (8) until it clicks.

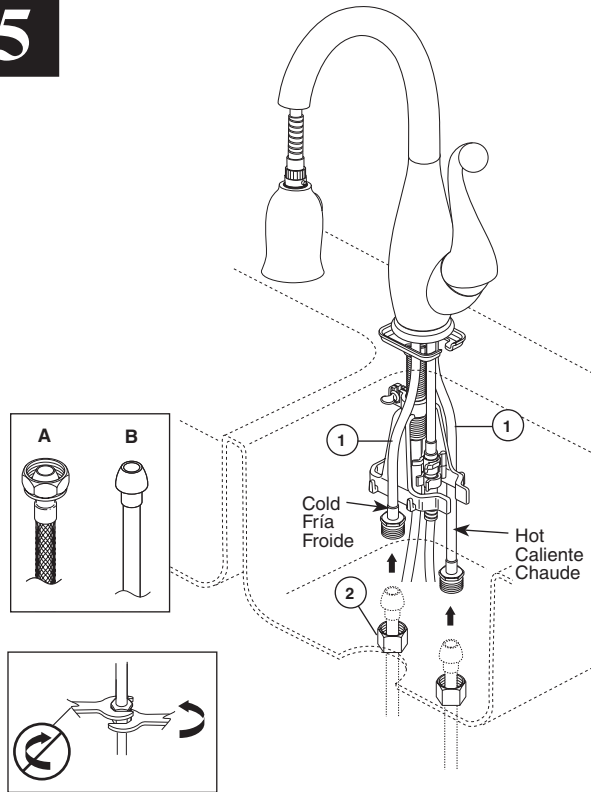
### Instalación de la Manguera

- A.** Presione la guía de la manguera (1) en la punta la manguera (2) como se muestra. Atornille la cabeza del rociador (3), en el accesorio de la manguera (4) para prevenir que la manguera se hale dentro del surtidor hasta que usted esté listo para dejar correr el agua por las líneas.
- B.** Pase la manguera (2) por el surtidor (5). Después que la punta de la manguera pase a través de la espiga (6) quite la guía de la manguera. Conecte el clip (7) a presión a la manguera. Asegúrese que el clip está orientado como se muestra.
- C.** Conecte la manguera (2) firmemente empujándolo en la espiga de la válvula (8) hasta que escuche el clic.

### Installation du tuyau souple

- A.** Insérez le guide-tuyau (1) dans l'extrémité du tuyau souple (2) conformément aux indications de la figure. Vissez la tête de pulvérisation (3) sur le raccord du tuyau souple (4) pour empêcher celui-ci de rentrer dans le bec avant que vous soyez prêt à rincer la tuyauterie.
- B.** Introduisez le tuyau souple (2) dans le bec (5). Une fois que l'extrémité du tuyau souple a traversé la tige (6), enlevez le guide-tuyau. Fixez l'agrafe (7) au tuyau. Assurez-vous que l'agrafe est orientée conformément aux indications de la figure.
- C.** Fixez le tuyau (2) en le poussant fermement sur l'arrivée d'eau de la soupape (8) jusqu'à ce qu'un déclic se produise.

5



#### Make Connections to Water Lines

Spread the tubes (1) to desired position by grabbing near the top of the tubes. **WARNING: Kinked tubes will void the warranty.** Make connections to water lines. Use 1/2" IPS faucet connections (A), or use the supplied coupling nuts (2) with 3/8" O.D. ball-nose risers (B). **Important: When making connections be sure to use two wrenches when tightening. Do not overtighten.**

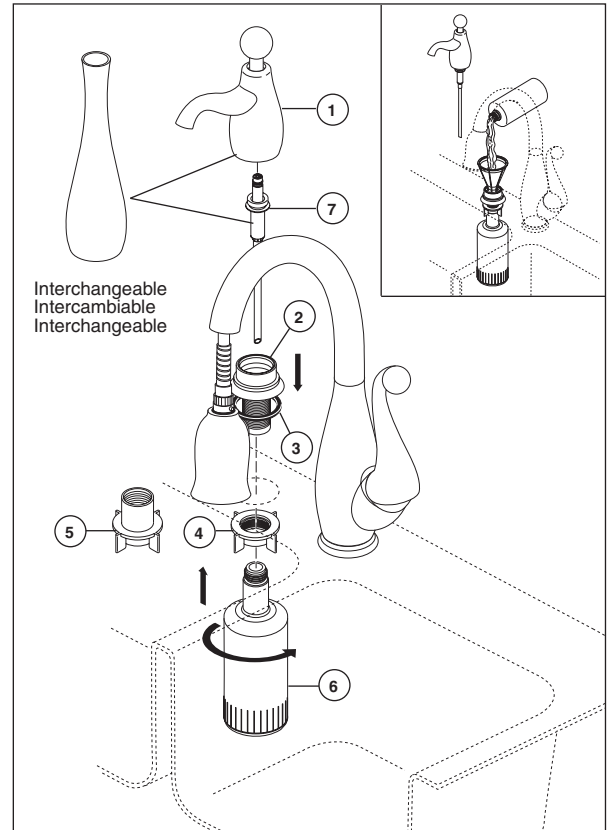
#### Haga las Conexiones a las Líneas de Agua

Extienda los tubos (1) a la posición deseada agarrándolos cerca de la parte superior de éstos. **AVISO: Los tubos torcidos anularán la garantía.** Haga las conexiones a las líneas de agua. Use conexiones de llaves de agua IPS de 1/2" (A), o use las tuercas de unión suministradas (2) con tuberías verticales de puntas redondeadas de diámetro Exterior de 3/8" (B). **Importante: Cuando haga las conexiones asegúrese de usar dos llaves de tuercas al apretar. No apriete demasiado.**

#### Raccordez le robinet à la tuyauterie d'alimentation

Écartez les tubes (1) pour les amener à la position voulue en les saisissant près de leur partie supérieure. **MISE EN GARDE: la garantie est nulle et sans effet si les tubes ont été pincés.** Raccordez le robinet à la tuyauterie d'alimentation. Utilisez des raccords 1/2 po IPS pour robinetterie (A) ou les écrous-raccords fournis (2) avec des tubes-raccords à portée sphérique 3/8 po D.E. (B). **Important: utilisez deux clés pour serrer et prenez garde de serrer excessivement.**

6



#### For Models with Soap Dispenser

Separate head (1) from body assembly (2). Make sure gasket (3) is properly seated in the base of the body assembly. Insert body assembly through selected hole in sink. Secure body assembly to sink with nut (4). For thick deck installation use the thick deck mounting nut (5). This can extend the installation thickness to a maximum of 2 1/4". From under the sink screw the bottle (6) onto the body assembly shank. Insert pump (7) down into the body assembly, then attach head assembly (1) to pump. **Note: To fill, lift the head and pump assembly out of the bottle and pour not more than 8 oz. into bottle. DO NOT remove the bottle each time as this weakens the neck. Use a funnel to help prevent spills. Pull pump and head assembly out occasionally to soak and pump warm water through pump to remove soap build-up.**

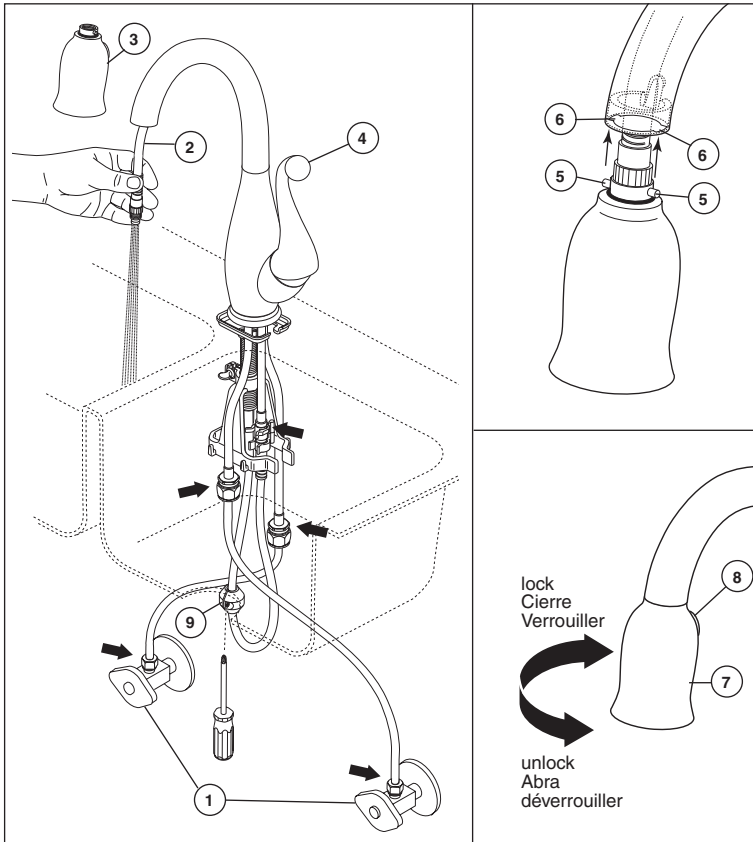
#### Para los Modelos con Dispensador de Jabón

Separe la cabeza (1) del cuerpo (2). Asegúrese que el empaque (3) esté correctamente sentado en la base del cuerpo. Introduzca el ensamble del cuerpo a través del agujero seleccionado en el fregadero. Fije el ensamble del cuerpo al fregadero con la tuerca (4). Para la instalación en un borde grueso use la tuerca de instalación (5) para bordes gruesos. Esta puede extender el grosor de la instalación hasta un máximo de 2 1/4". Desde la parte interior del fregadero atornille la botella (6) en la espiga del ensamble del cuerpo. Introduzca la bomba (7) dentro del cuerpo, y luego fije la cabeza (1) a la bomba. **Nota: Para llenar, levante la cabeza de la botella y el ensamble de la bomba y vierta no más de 8 oz.** Dentro de la botella. NO saque la botella cada vez ya que el hacer esto debilitará el cuello de la botella. Use un embudo para prevenir derrames. De vez en cuando, hale de la botella la bomba y el ensamble de la cabeza y déjela remojar y permita que el agua tibia corra por la bomba para limpiar cualquier acumulación.

#### Modèles avec distributeur de savon

Séparez la tête (1) du corps (2). Assurez-vous que le joint (3) est bien calé dans la base du corps. Introduisez le corps dans le trou de l'évier prévu à cet effet. Fixez le corps à l'évier au moyen de l'écrou (4). Si la plage est épaisse, utilisez l'écrou pour surface épaisse (5). Cet écrou vous permet d'installer le robinet dans une surface ayant au plus 2 1/4 po. Par le dessous de l'évier, vissez la bouteille (6) sur le filetage du corps. Introduisez la pompe (7) dans le corps, puis fixez la tête (1) à la pompe. **Note: pour remplir la bouteille, soulevez la tête avec la pompe et retirez-les de la bouteille.** Versez au plus 8 onces de liquide dans la bouteille. ÉVITEZ d'enlever la bouteille chaque fois pour ne pas affaiblir le goulot. Utilisez un entonnoir pour ne pas renverser de liquide. Retirez la pompe avec la tête à l'occasion, faites-les tremper dans l'eau chaude et actionnez la pompe pour enlever le savon durci accumulé.

7



### Faucet Operation and Inspection

Turn on hot and cold water supplies (1). Pull the hose assembly (2) out of the spout and remove the spray head (3). Be sure to hold the end of the hose down into the sink and turn faucet handle (4) to the mixed position. Flush water lines for one minute. **IMPORTANT: This flushes away any debris that could cause damage to internal parts.** Check all connections at arrows for leaks. Re-tighten if necessary, but do not overtighten.

Reinstall the spray head. Lock sprayer in position by inserting pins (5) into the spout receptacles (6) and twisting as shown (7). Check the operation of the sprayer by operating the trigger (8) from aerator to spray. The diverter will reset to aerator mode when water pressure is low or off. The bar/prep faucet is a single function aerated stream only.

Attach the zinc weight (9) to the hose assembly in the approximate area shown. The weight should be on the upward swing of the hose, toward the spray head, to the mounting shank in order to provide proper pull to the hose. If further retraction is desired add a second weight (RP11723).

### El Funcionamiento de la Llave de Agua y su Inspección

Abra los suministros (1) de agua caliente y fría. Hale la manguera (2) del surtidor y saque la cabeza del rociador (3). Asegúrese de sostener la punta de la manguera dentro del fregadero y gire la manija (4) a la posición mixta. Deje que el agua corra por las líneas por un minuto. **IMPORTANTE: Esto limpia cualquier escombros que pudiera causar daño a las partes internas.** Fíjese si hay filtraciones en todas las conexiones señaladas con flechas. Apriete otra vez si es necesario, pero no apriete demasiado.

Re-instale la cabeza del rociador. Cierre el rociador en posición insertando las clavijas (5) dentro de las cavidades del surtidor (6) y virando como se muestra (7). Examine el funcionamiento del rociador operando el gatillo (8) del aireador al rociador. El desviador se reposicionará al modo de aireador cuando la presión del agua esté baja o no haya presión. La llave de agua para bar/prep es de sólo una función de chorro aireado.

Conecte la pesa de cinc (9) a la manguera en el área aproximada como se muestra. La pesa debe quedar en la curva hacia arriba de la manguera, hacia la cabeza rociadora, a la espiga de instalación para proporcionar el deslice apropiado de la manguera. Si desea más retracción coloque otra pesa (RP11723).

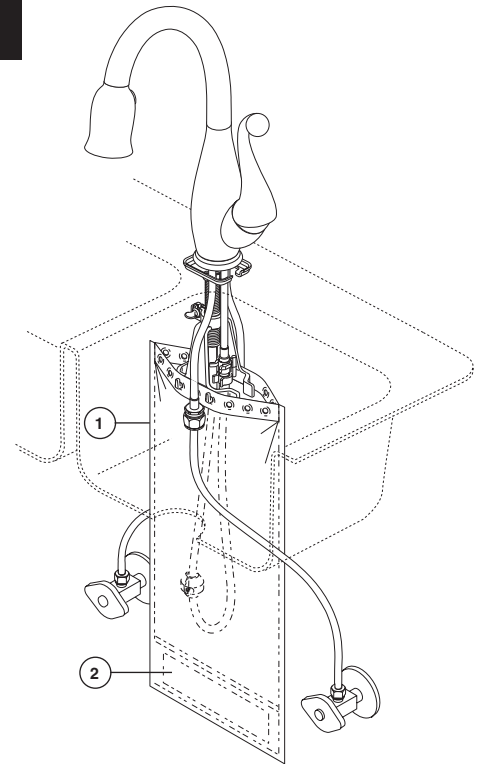
### Utilisation et inspection du robinet

Rétablissez l'alimentation en eau chaude et en eau froide (1). Tirez le tuyau souple (2) à l'extérieur du bec et retirez la tête de pulvérisation (3). Tenez l'extrémité du tuyau dans le fond de l'évier et amenez la manette (4) en position de plein mélange. Rincez la tuyauterie pendant une minute. **IMPORTANT: cette opération sert à évacuer tous les corps étrangers qui pourraient abîmer les composants internes du robinet.** Vérifiez l'étanchéité de tous les raccords aux endroits indiqués par les flèches. Serrez à nouveau au besoin, mais prenez garde de trop serrer.

Remettez la tête de pulvérisation en place. Bloquez le pulvérisateur en place en introduisant les axes (5) dans les logements (6) du bec et en exerçant un mouvement de rotation conformément aux indications de la figure (7). Vérifiez le fonctionnement du pulvérisateur en actionnant le mécanisme (8) de passage du jet aéré au jet pulvérisé. La dérivation rétablit le jet aéré lorsque la pression est faible ou que le débit a été interrompu. Le robinet de bar ou d'ilot produit un jet aéré seulement.

Fixez la masselotte en zinc (9) au tuyau souple à peu près à l'endroit indiqué. Elle doit se trouver dans la partie supérieure de la courbure du tuyau, près de la tête de pulvérisation, contre la tige de montage, pour exercer une bonne traction sur le tuyau souple. Si vous devez accroître la force de rétraction, ajoutez une deuxième masselotte (RP11723).

8



### Bag Installation

The purpose of the bag is to help prevent the hose from catching on supply lines or other items below the sink and to provide a place keep your product literature and tools.

Install the bag (1) as shown. **Note: The bag can be positioned on any of the provided holes to allow for obstacles below the sink.** You should try to position the bag to allow the best possible envelope for the hose assembly given the circumstances below the sink. It is possible in some installations the bag may not be able to be used. Place tools and installation/maintenance sheet (2) in the bottom of the bag for safe keeping.

### Instalación de la Bolsa

El propósito de esta bolsa es la de ayudar a prevenir que la manguera se atasque en las líneas de suministro u otros artículos debajo del fregadero y para proporcionar un sitio para guardar la información sobre el producto y las herramientas. Instale la bolsa (1) como se muestra. **Nota: La bolsa puede colocarse en cualquiera de los agujeros proporcionados para permitir espacio para los objetos debajo del fregadero.** Debe tratar de colocar la bolsa para permitir el mejor tipo de envoltura para la manguera dada las circunstancias debajo del fregadero. En algunas instalaciones es posible que no pueda usar la bolsa. Coloque las herramientas y la hoja de instalación/mantenimiento (2) en el fondo de la bolsa para asegurar su protección.

### Installation du sac

Le sac sert à empêcher le tuyau souple de se prendre dans les tuyaux d'alimentation ou d'autres articles situés sous l'évier ainsi qu'à loger la documentation concernant le produit et les outils fournis.

Installez le sac (1) conformément aux indications de la figure. **Note: il est possible d'utiliser différents trous pour positionner le sac, selon les obstacles qui se trouvent sous l'évier.** Essayez de placer le sac de manière à former la meilleure enveloppe possible pour le tuyau souple compte tenu de la situation sous l'évier. Dans certaines installations, il peut être impossible d'installer le sac. Placez les outils ainsi que le feuillet d'instructions et de maintenance (2) dans le fond du sac pour les conserver.