



Illustrated Parts List

Liste de pièces illustrée

Lista ilustrada de partes

Replacement parts, call :
 Les pièces de rechange, appelez :
 Partes de reemplazo, llame :

1-888-328-2383
WWW.DANZE.COM



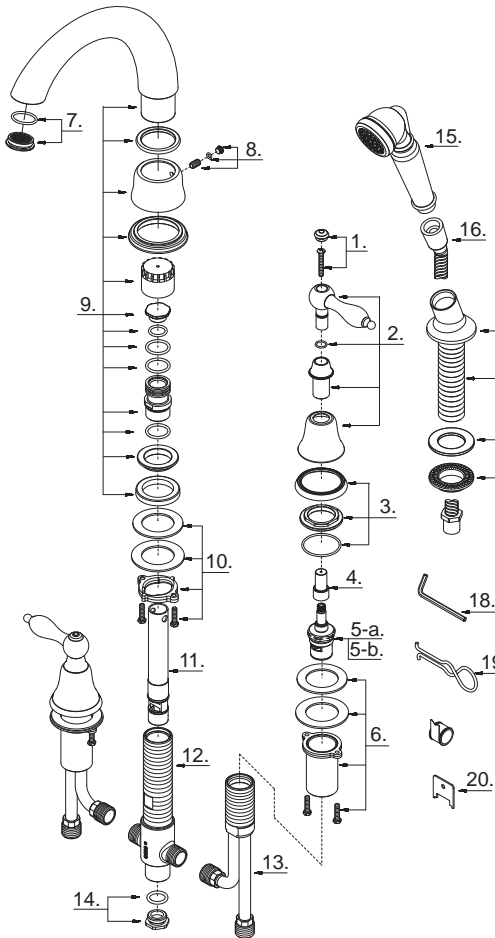
D307740

Model #	Finishes	Fini	Acabado
D307740	Chrome	Chrome	Cromo
D307740BN	Brushed Nickel	Nickel brossé	Níquel cepillado
D307740DN	Distressed Nickel	Nickel décoloré	Níquel añejado
D307740RB	Oil Rub Bronze	Bronze poncé à l'huile	Bronce lustrado al aceite
D307740RBD	Distressed Bronze	Bronze décoloré	Bronce añejado

Roman Tub Faucet

Robinet pour bain romain

Grifo para bañera romana



D307740 (V3)

Part Name	Nom de la pièce	Nombre de Parte	Part # # de pièce # de Parte
1 ^o . Handle Cap	Capuchon de la manette	Tapón	A603405
2 ^o . Metal Handle Assembly	Assemblage de manette en métal	Ensamblaje de manija metálicas	A602276
3 ^o . Handle Trim Ring	Garniture circulaire de manette	Capuchón ornamental de la manija	A607181
4. Handle Rough In Cap	Capuchon de robinetterie brute de la manette	Tapa protectora de la manija	A045204
5-a. Ceramic Disc Cartridge-Cold	Cartouche à disque en céramique-froid	Cartucho de disco cerámico - frío	A507174
5-b. Ceramic Disc Cartridge-Hot	Cartouche à disque en céramique-chaud	Cartucho de disco cerámico - caliente	A507173
6. Mounting Hardware Assembly	Assemblage du matériel de fixation	Ensamblaje de ferreteria de montaje	A603993
7. Aerator	Brise-jet	Aireador	A603582
8. Spout Insert & Screw	Pièce rapportée de bec et vis	Encastre para vertedor y tornillo	A603301
9 ^o . Spout Assembly	Assemblage du bec	Ensamblaje de vertedor	A606078
10. Mounting Hardware Assembly	Assemblage du matériel de fixation	Ensamblaje de ferreteria de montaje	A603930
11. Diverter w/Vacuum Breaker	Inverseur avec dispositif antisiphonique	Cambiador de flujo con dispositivo de contacto de succión	A501314
12. Shank & Adaptor	Tige et adaptateur	Vástago y adaptador	A603961
13. Handle Valve Body	Corps de robinet (manette)	Válvula de la manija	A044916
14. Insert Set	Ensemble de pièce rapportée	Juego de tornillo de sostén	A603950
15. Hand Shower W/Check Valve	Douchette à main avec clapet de non-retour	Rociador de mano con válvula de control	S2211200
16. Spray Hose	Boyau de douchette	Manguera del rociador	A511403
17. Spray Holder Assembly (3-3/4" L)	Assemblage du support de douchette (3-3/4 po L)	Ensamblaje de soporte del rociador (3-3/4 pulg. L)	A604626
18. Hex Wrench (H3.18 * 20 mm L * 90 mm L)	Clé hexagonale (H3.18 * 20 mm L * 90 mm L)	Llave hexagonal (H3.18 * 20 mm L * 90 mm L)	A031017
19. Diverter Puller	Extracteur d'inverseur	Tirador del cambiador	A031205
20. Aerator Wrench	Clé pour brise-jet	Llave para aireador	A031214NI

- o Available in all finishes above
- o Disponible dans tous les finis susmentionnés
- o Disponible en todos los acabados

- This model is packaged as a complete faucet or as trim/rough-in components of the listed faucet.
- Ce modèle est emballé de deux façons : robinets complets ou composants garniture/robinetterie brute du robinet indiqué.
- Este modelo se venden como grifo completo o componentes exteriores/interiores.