

15" Sirius Shower Arm Installation

Instalación del brazo de ducha Sirius de 15 pulg.

Installation du bras de douche Sirius de 15 po (38 cm)

BEFORE YOUR INSTALLATION:

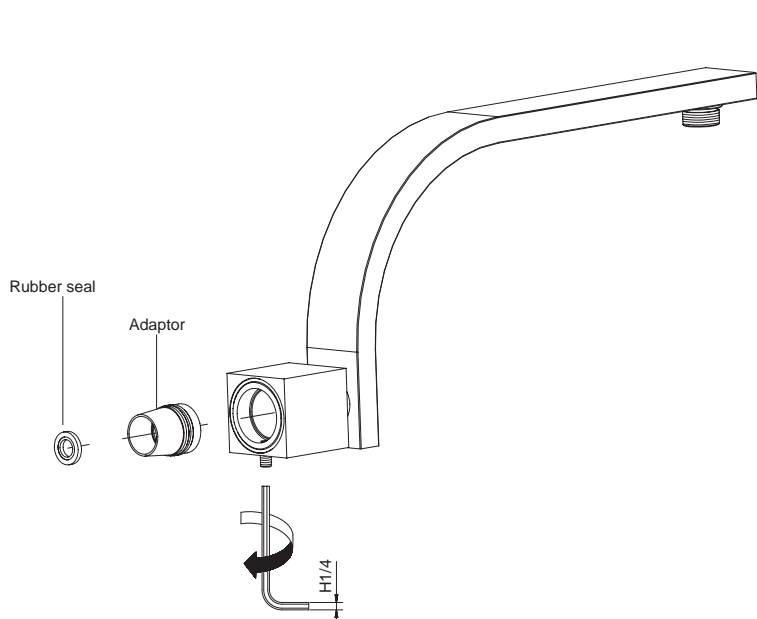
This product is designed to be mounted to a 1/2" IPS threaded stub-out pipe projecting from the finished wall surface. To fit properly, the length of this stub-out should be 1" to 1-7/16" measured from the finished shower surface.

ANTES DE INSTALAR:

Este producto es para ser montado en un tubo IPS con rosca de 1/2 pulg., que sobresale de la pared terminada. Para un calce perfecto, el tubo debe sobresalir de 1 pulg. a 1-7/16 pulg. de la superficie terminada de la pared de la ducha.

AVANT L'INSTALLATION:

Ce produit est conçu pour être monté sur un bout de tuyau fileté IPS de 1,3 cm (1/2 po) dépassant de la surface du mur fini. Pour qu'il s'adapte correctement, la longueur du bout de tuyau doit être de 2,5 cm à 3,7 cm (1 po à 1-7/16 po) en le mesurant à partir de la surface du mur fini de la douche.



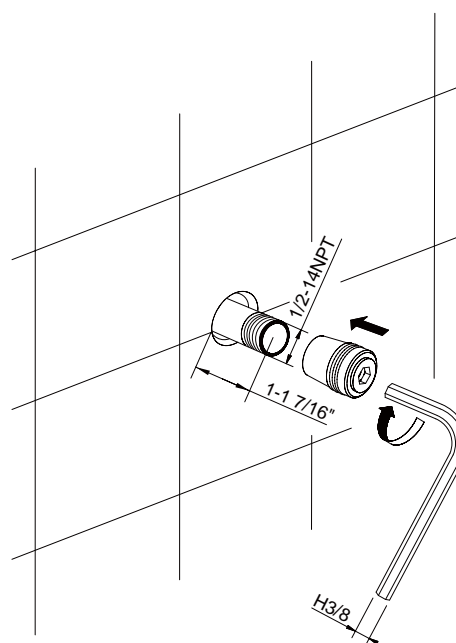
1. Loosen set screw by supplied Hex Wrench, and remove the adaptor from the body.
NOTE: there is a seal in the adaptor. Leave it in the adaptor.

Afloje el tornillo de presión con la llave hexagonal provista y retire el adaptador del cuerpo.

NOTA: El adaptador tiene un empaque. Déjelo donde está.

Desserrer la vis de pression à l'aide de la clé hexagonale fournie et enlever l'adaptateur du corps.

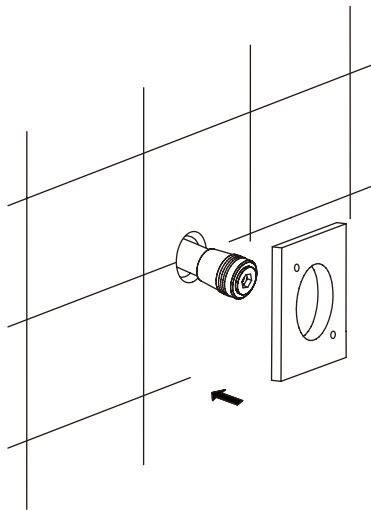
REMARQUE: L'adaptateur contient un dispositif d'étanchéité. Le laisser dans l'adaptateur.



2. Slide the adaptor over the stub-out pipe and screw onto the threaded end. Tighten it with 3/8" Hex Wrench (not included).

Deslice el adaptador sobre el tubo sobresaliente y atornille en la rosca. Apriételo con una llave hexagonal de 3/8" (no incluida).

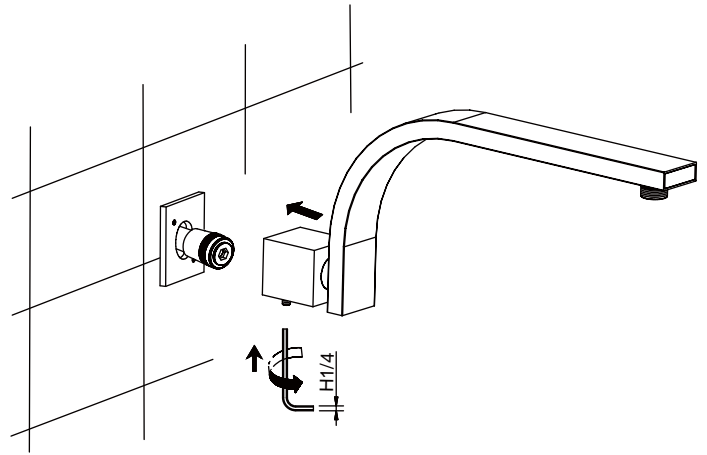
Glisser l'adaptateur sur le bout de tuyau et visser sur l'extrémité fileté. Serrer à l'aide de la clé hexagonale de 3/8 po (9 mm) (non fournie).



- 3.** Slide wall escutcheon over the stub-out pipe to cover the wall hole.

Introduzca el escudo en el extremo de la tubería para cubrir el orificio mural.

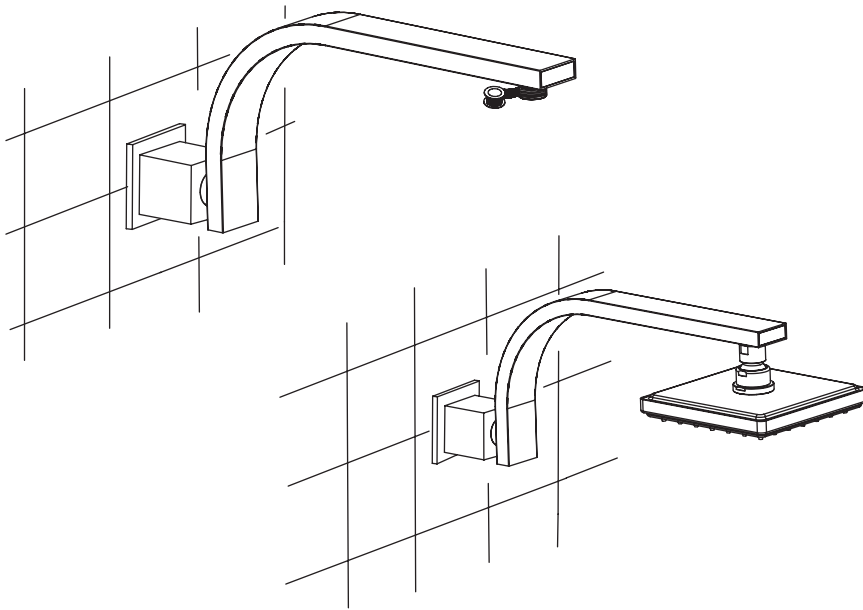
Glisser l'écusson mural sur le bout de tuyau pour couvrir le trou dans le mur.



- 4.** Gently slide the body over the adapter, make sure it touch the wall escutcheon firmly. Tighten the set screw with supplied Hex Wrench.

Coloque cuidadosamente el cuerpo en el adaptador; compruebe que toca el escudo de la pared firmemente. Apriete el tornillo de presión con la llave hexagonal provista.

Glisser délicatement le corps sur l'adaptateur en s'assurant qu'il est solidement en contact avec l'écusson mural. Serrer la vis de pression à l'aide de la clé hexagonale fournie.



- 5.** Install showerhead:
Wrap pipe sealant tape around threads and install showerhead. Tighten securely.

*Instale la cabeza de la ducha:
Coloque cinta selladora para rosca sobre las roscas e instale la cabeza de la ducha. Apriete hasta afianzarla.*

*Installer la pomme de douche :
Appliquer du ruban d'étanchéité pour tuyau sur les filets et installer la pomme de douche. Serrer solidement.*

Cleaning Instructions/Directives de nettoyage/Instrucciones para la limpieza

To maintain and protect the fine luster of all products, clean with a soft, damp cloth only. DO NOT USE detergents or cleanser as they may harm the protective finish. Pour que ces produits conservent leur beau lustre, les nettoyez uniquement avec un chiffon doux et humide. NE PAS EMPLOYER de détergents ni de nettoyants, car ils peuvent abîmer le fini protecteur. Para mantener y proteger el lustre de los productos, use sólo un trapo limpio y húmedo para la limpieza. NO USE detergentes o limpiadores porque pueden dañar el acabado.

Need Help/Besoin d'aide/Requiere asistencia?

Help Hotline 7 Days a Week / Assistance téléphonique, sept jours sur sept / Línea directa de ayuda 7 días a la semana
USA: 1-888-328-2383 Canada: 1-800-487-8372