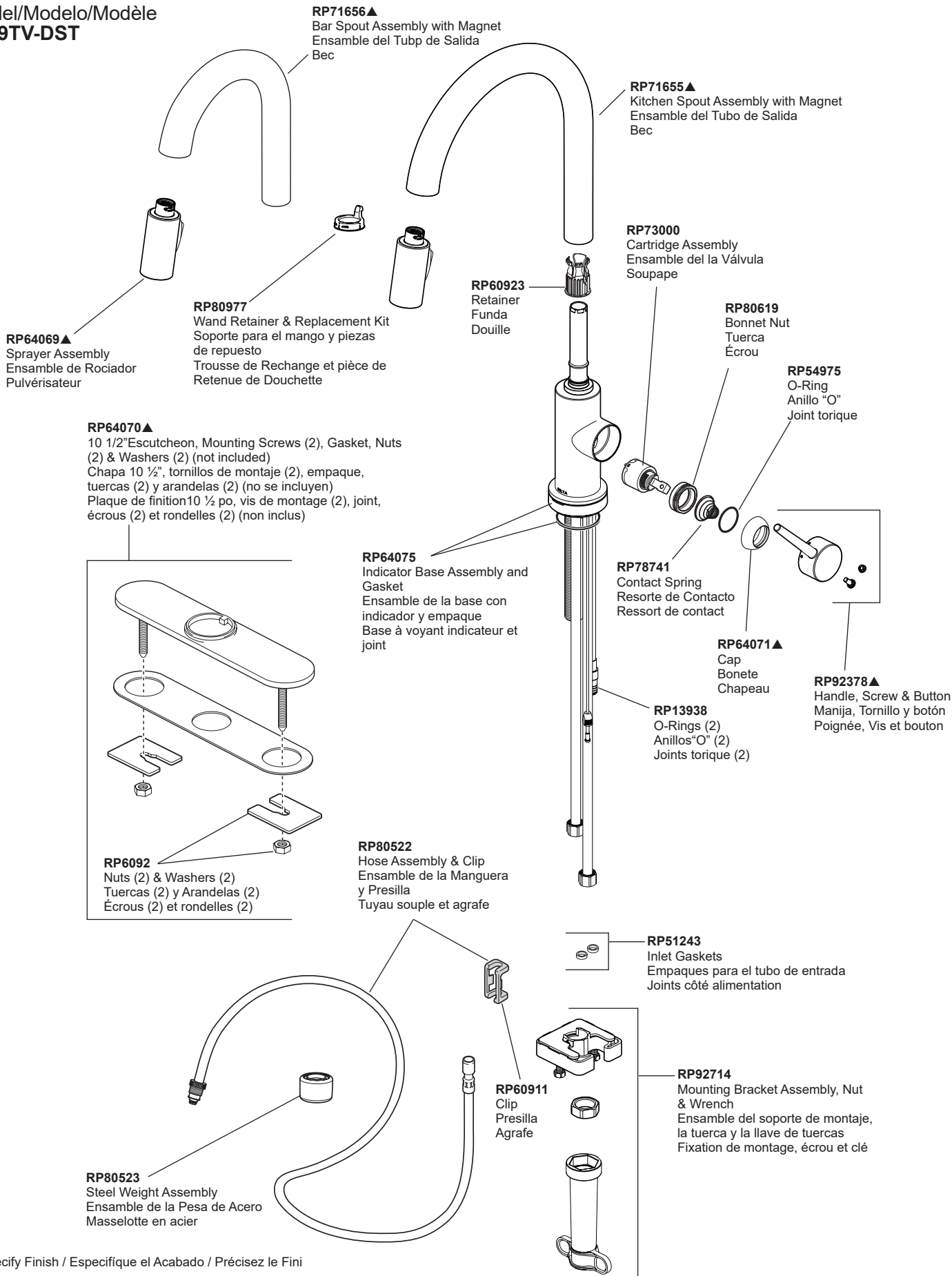


**TRINSIC®**  
**Model/Modelo/Modèle**  
**9159TV-DST**



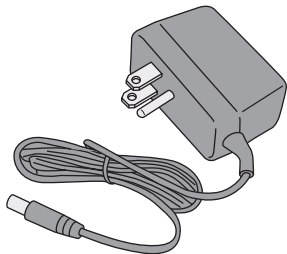
▲Specify Finish / Especificque el Acabado / Précisez le Fini

**EP92546**  
Solenoid Assembly  
Ensamble de Solenoide  
Électrovanne

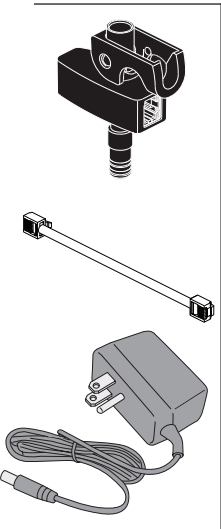
For CZ, PC, SS, AR & KS finishes, order **EP92546**  
For BL, MW, RB & SP finishes, order **EP92546XX**

Para acabados CZ, PC, SS, AR y KS, ordene **EP92546**  
Para acabados BL, MW, RB y SP, ordene **EP92546XX**

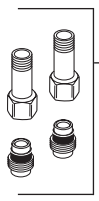
Pour les finis CZ, PC, SS, AR et KS, commandez **EP92546**  
Pour les finis BL, MW, RB et SP, commandez **EP92546XX**



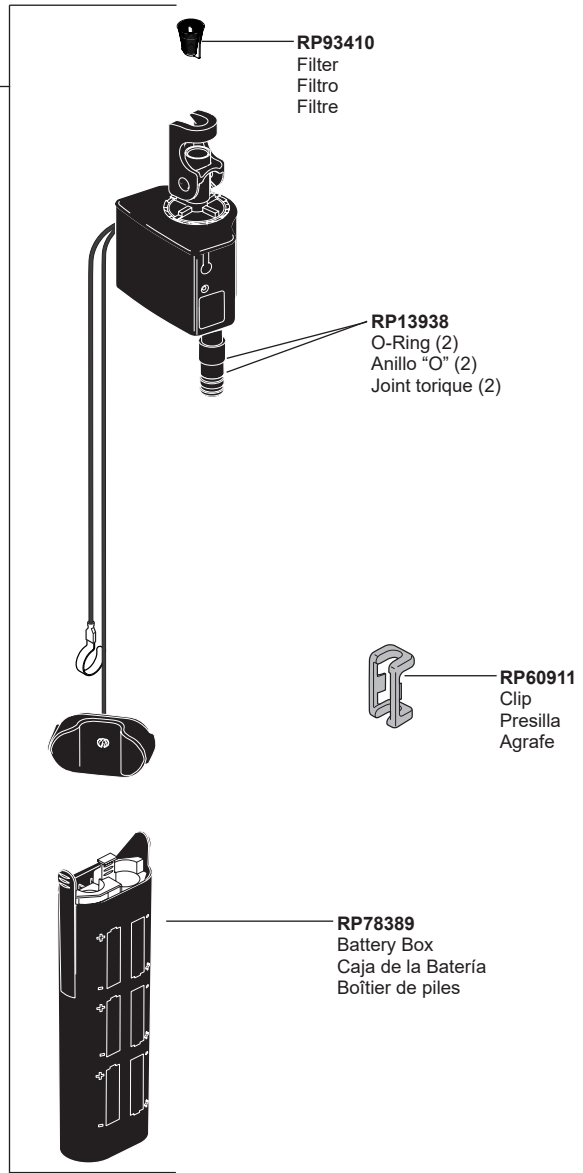
**EP102157**  
9 Volt Power Supply  
Fuente de alimentación de 9 voltios  
Alimentation électrique 9 volts



**EP100855**  
Voice Module & Cable  
Cable y Módulo de voz  
Câble et Module vocal

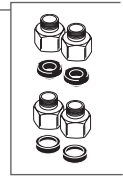


**RP53468**  
Check Valves  
Válvulas Checadoras  
Clapets de non-retour



Other useful accessories that may be purchased separately.  
Otros accesorios útiles que se pueden comprar por separado.  
Autres accessoires utiles pouvant être achetés séparément.

**RP63263**  
Adapters  
3/8"-24 UNEF to 1/2"-20 UN &  
3/8"-24 UNEF to 1/2"-14 NPSM  
Adaptadors  
3/8"-24 UNEF a 1/2"-20 UN &  
3/8"-24 UNEF a 1/2"-14 NPSM  
Adaptateurs  
3/8 po-24 UNEF à 1/2 po-20 UN et  
3/8 po-24 UNEF à 1/2 po-14 NPSM



**RP63264**  
Adapters (10) 3/8"-24 UNEF to 1/2"-20 UN  
Adaptadors (10) 3/8"-24 UNEF a 1/2"-20 UN  
Adaptateurs (10) 3/8 po-24 UNEF à 1/2 po-20 UN



**RP63265**  
Adapters (10) 3/8"-24 UNEF to 1/2"-14 NPSM  
Adaptadors (10) 3/8"-24 UNEF a 1/2"-14 NPSM  
Adaptateurs (10) 3/8 po-24 UNEF à 1/2 po-14 NPSM

